

# BRUGMAN

## MANUEL TECHNIQUE 2025





# BRUGMAN

**Vasco** est un fournisseur de solutions complètes, de chauffage et de ventilation dont les activités commerciales couvrent l'Europe, mais aussi des marchés plus lointains d'exportation, tels le Japon, les États-Unis, la Chine et la Nouvelle-Zélande. Trois marques battent pavillon Vasco : Vasco, Brugman et Superia.

Vasco est un fabricant de premier plan de radiateurs design, mais aussi de systèmes de ventilation, de rafraîchissement et de chauffage par le sol. Il est au Benelux, le leader sur le marché des radiateurs de salles de bains.

Brugman et Superia sont deux marques de radiateurs panneaux, qui comptent parmi les meilleures, sur leurs segments de marché. Fort d'un outil industriel de pointe et d'une expertise acquise, depuis plus de 40 ans, Vasco conçoit et développe au quotidien des solutions d'équipement innovantes, éco-conçues pour le confort à la carte de sa clientèle, dans toute sa pluralité.

Depuis sa création, Vasco a érigé le design en vertu cardinale : cette quête incessante d'innovation alliée à la recherche constante de nouveaux procédés de fabrication, ont déjà valu de nombreuses récompenses sur la scène internationale.

Le siège social de Vasco est situé à Dilsen, en Belgique. Les usines de production se trouvent à : Stříbro (République tchèque), Plattling (Allemagne), Dilsen (Belgique) et Legnica (Pologne).

Vasco / Brugman / Superia compte 500 collaborateurs.

QUALITÉ ET PRODUCTION	4
<b>CASUAL</b> COLLECTION (HORIZONTAL)	
DONNÉES ET DESSINS TECHNIQUES	
COMPACT 4	8
UNI 6	10
PIANO UNI 6	12
HYGIÈNE	14
RACCORDEMENTS	16
POSITION DES PATTES DE FIXATION	18
<b>CENTRIC</b> COLLECTION (HORIZONTAL)	
DONNÉES ET DESSINS TECHNIQUES	
CENTRIC	20
PIANO CENTRIC	22
CENTRIC LINE	24
RACCORDEMENTS	26
POSITION DES PATTES DE FIXATION	27
<b>CENTRIC</b> COLLECTION (VERTICAL)	
DONNÉES ET DESSINS TECHNIQUES	
CENTRIC VERTI STANDARD	30
CENTRIC VERTI	32
PIANO CENTRIC VERTI	34
CENTRIC VERTI LINE	36
RACCORDEMENTS	38
<b>MINI</b> COLLECTION (HORIZONTAL)	
DONNÉES ET DESSINS TECHNIQUES	
MINI COMPACT	40
PIANO MINI 1	42
PIANO MINI 2	44
RACCORDEMENTS	46
<b>BANO</b> COLLECTION (VERTICAL)	
DONNÉES ET DESSINS TECHNIQUES	
BANO PAR VASCO (BM - BMR)	48
BANO PAR VASCO (BMmm - BMRmm)	50
E-BANO PAR VASCO (BM-EL)	52
RACCORDEMENTS	54
<b>E-COLLECTION</b>	
DONNÉES ET DESSINS TECHNIQUES	
E-PANEL HORIZONTAL ONDULÉ	56
E-PANEL HORIZONTAL FACE LISSE	58
E-PANEL VERTICAL FACE LISSE	60
PERTES DE PRESSION DES RADIATEURS ET DES INSERTS DE VANNE	62
TABLEAU DE CONVERSION	66
<b>COULEURS</b>	68



## QUALITÉ ET PRODUCTION

### SPÉCIFICATIONS EN MATIÈRE DE QUALITÉ

Brugman bénéficie de la certification ISO 9001:2015. Les radiateurs sont réalisés en tôle d'acier laminée à froid de qualité supérieure. Les radiateurs conviennent aux installations à eau chaude d'une température maximale de 110 °C.

### PRODUCTION

Les radiateurs à panneaux sont produits sur des lignes modernes et entièrement automatisées, sous surveillance continue. L'étanchéité de chaque radiateur est testée individuellement à la sortie de chaque ligne de production.

### PEINTURE, GÉNÉRALITÉS

Les radiateurs sont laqués dans une installation conçue dans le respect de l'environnement. Le processus comprend plusieurs étapes :

#### Prétraitement

Les radiateurs sont nettoyés, dégraissés et subissent un traitement de phosphatage au fer. Ils sont ensuite rincés à l'eau déminéralisée pour garantir l'accroche de la couche d'apprêt appliquée par cataphorèse.

#### Apprêt

Les radiateurs sont ensuite émaillés à une température de 200 °C.

#### Laquage

Les radiateurs reçoivent ensuite une couche de poudre époxy-polyester dans une installation de projection de poudre entièrement automatisée, puis ils sont à nouveau émaillés à une température de 200 °C. Il en résulte une couche de finition extrêmement robuste et résistante aux chocs, de couleur RAL 9016 (blanc).



## AVANTAGES

- Résistance optimale à la corrosion
- Couche de peinture uniforme à très bonne couverture sur les côtés, les angles et les bords
- Pas de formation de gouttes sur les parties inférieures
- Grande résistance aux rayures et aux chocs

## GARANTIE

Les radiateurs bénéficient d'une garantie de 10 ans contre les vices de fabrication et de matériel, pour autant que les radiateurs aient été stockés judicieusement, installés de manière compétente et utilisés dans des conditions normales.



Conditions générales sur [www.brugman.eu](http://www.brugman.eu)



## DÉLAI DE LIVRAISON

### Radiateurs de stock:

Délai de livraison 10 jours ouvrables (le temps de transport pas compris)

### Radiateurs sur mesure:

Délai de livraison 20 jours ouvrables (le temps de transport pas compris)

## NORMES ET GARANTIES FRANÇAISES



## NORMES INTERNATIONALES



# Casual

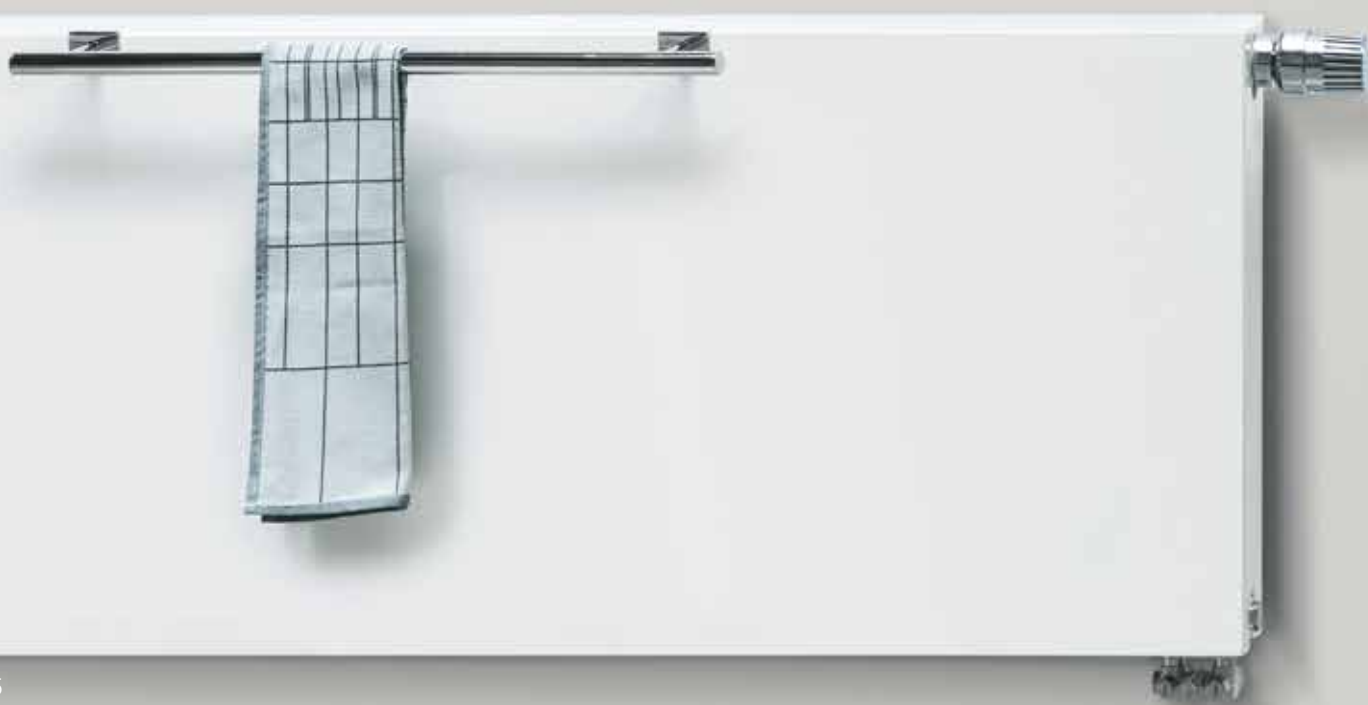
## Collection

Compact 4

Uni 6

Piano Uni 6

Hygiène





DEO VOLENTE

New Year  
VIVELA  
Pologne!

New Hopes...

WELCOME

Bienvenue

Once in  
a life  
time

COMPLEET  
want Tara & Kenny  
waren in de  
KEET !!!

It takes hands  
to build a house  
but only can  
build a home  
Congrats #firingblaze  
lots of great memories  
lots of love  
Ego & Tony

laughing with  
happiness

DEO VOLENTE

Great people  
great life

A  
ANOUK  
TESS

CHIL  
...  
...

...you  
love  
ALL  
Wish

Guille  
P&T

## COMPACT 4

La grille décorative, à la fois élégante et robuste, ainsi que l'habillage latéral raffiné confèrent au Compact 4 un look caractéristique.

Vous aimez le côté traditionnel et élégant d'un radiateur ? Optez pour nos radiateurs Compact. Simplicité et fonctionnalité garanties ! Le radiateur Compact possède quatre points de raccordement latéraux, une grille décorative et des panneaux latéraux. Grâce au design subtil, fini les bords tranchants et dangereux !

Le radiateur Compact fonctionnel convient donc parfaitement aux écoles, aux établissements de soins et aux habitations pour personnes âgées.

<b>Produit :</b>	radiateur à panneaux muni de 4 raccords latéraux
<b>Matériau :</b>	acier
<b>Finition :</b>	grille supérieure et habillage latéral
<b>Fixation et accessoires :</b>	consoles en L avec verrouillage et amortisseurs, chevilles, vis, bouchon et purgeur (fourni en standard)
<b>Raccords :</b>	4 x ½" filetage intérieur (sur les côtés)
<b>Conditionnement :</b>	chaque radiateur est conditionné dans un emballage en carton de qualité et plastifié. Une étiquette décrit les caractéristiques du radiateur : type, hauteur, longueur.
<b>Garantie :</b>	10 ans, moyennant le respect des conditions générales de Brugman.
<b>Processus de laquage :</b>	tous les radiateurs sont dégraissés, galvanisés par électrolyse, phosphatés, laqués par cataphorèse et recouverts de série d'une couche de peinture en poudre de couleur RAL 9016.
<b>Couleur :</b>	RAL 9016 (livrable dans d'autres couleurs sur demande : cf. nuancier)
<b>Compteurs de chaleur :</b>	convient, sans restriction, aux compteurs de chaleur électriques et à évaporation (conformément à la norme EN 834/835).
<b>Pression de service maximale :</b>	10 bars (pression d'épreuve de 13 bars)
<b>Température de service maximale :</b>	110 °C
<b>Conformité :</b>	selon la norme EN442-1 : 2014 : radiateurs et convecteurs
<b>Types :</b>	11   21   22   33
<b>Hauteurs :</b>	300   400   500   600   700   900 mm
<b>Longueurs :</b>	400 => 3000 mm
<b>Profondeurs :</b>	61   73   106   165 mm

TYPE 11



TYPE 21



TYPE 22



TYPE 33





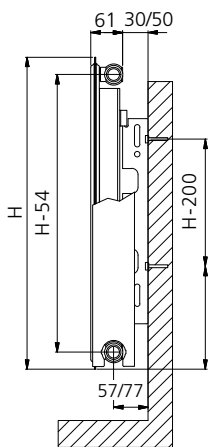
# Casual

DONNÉES TECHNIQUES PAR MÈTRE COURANT À 75/65/20 °C

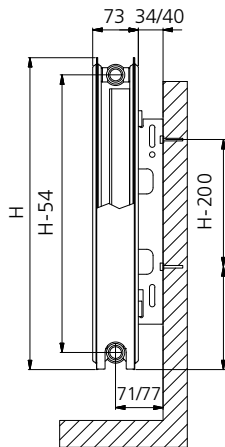
Hauteur (mm)		Type 11	Type 21	Type 22	Type 33
300	W		755	942	1319
	kg		12,83	14,72	21,93
	l		4,30	3,55	5,29
	n		1,31	1,31	1,32
400	W	697	953	1202	1679
	kg	10,66	16,82	19,47	29,04
	l	2,49	4,42	4,47	6,71
	n	1,24	1,31	1,32	1,32
500	W	840	1141	1449	2020
	kg	13,13	20,82	24,21	36,14
	l	2,82	5,33	5,38	8,07
	n	1,25	1,32	1,32	1,32
600	W	979	1322	1683	2345
	kg	15,61	24,81	28,96	43,25
	l	3,18	6,22	6,27	9,39
	n	1,27	1,32	1,33	1,32
700	W	1117	1499	1907	2657
	kg	18,11	28,82	33,73	50,35
	l	3,57	7,09	7,14	10,65
	n	1,28	1,32	1,33	1,33
900	W	1390	1841	2326	3248
	kg	23,03	36,77	43,18	64,52
	l	4,42	8,77	8,84	13,02
	n	1,30	1,33	1,34	1,36

## CONSOLES EN L

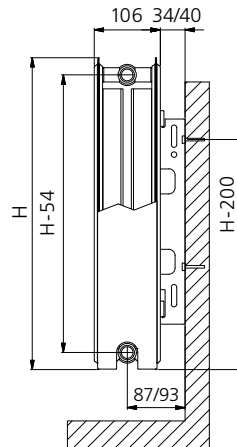
NOUVEAU



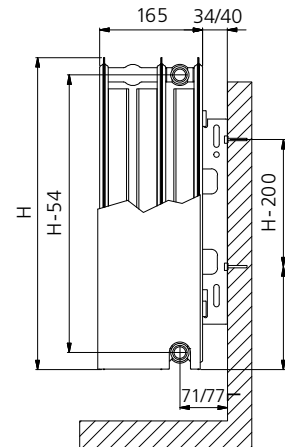
type 11



type 21



type 22



type 33

## UNI 6

L'Uni 6 horizontal de Brugman copie le design élégant du radiateur Compact, mais avec six points de raccordement. Agrémenté d'une grille décorative et d'un habillage latéral, ce radiateur au design racé est une pure merveille. L'Uni 6 ne présente, en outre, aucun bord tranchant et dangereux. Il convient donc parfaitement aux écoles, aux établissements de soins et aux habitations pour personnes âgées.

L'Uni 6 permet un raccordement par le bas (50 mm), ce qui simplifie considérablement le montage. Le radiateur étant réversible, le point de raccordement peut être placé à gauche ou à droite. Les conduites et les corps de vanne sont, en outre, totalement invisibles. Vous profitez donc au maximum du design classique de ce radiateur.

<b>Produit :</b>	radiateur à vanne avec raccordement en bas et 4 raccords latéraux. La console en J permet d'inverser le radiateur au montage afin de monter le bouton du thermostat à gauche ou à droite (à l'exception du type 11).
<b>Matériau :</b>	acier
<b>Finition :</b>	grille supérieure et habillage latéral
<b>Vanne :</b>	l'insert de vanne (sans tête thermostatique) est compatible avec les têtes thermostatiques M30 x 1,5 mm (en option).
<b>Fixation et accessoires :</b>	consoles en L (type 11) avec verrouillage et amortisseurs, chevilles, vis, bouchon et purgeur (à commander séparément) consoles en J (type 21, 22, 33), chevilles, vis, bouchon et purgeur (à commander séparément) conforme VDI 6036 en option
<b>Raccords :</b>	2 x ¾" filetage extérieur raccord en bas à droite (Euroconus), 4 x ½" filetage intérieur sur les côtés
<b>Conditionnement :</b>	chaque radiateur est conditionné dans un emballage en carton de qualité et plastifié. Une étiquette décrit les caractéristiques du radiateur : type, hauteur, longueur.
<b>Garantie :</b>	10 ans, moyennant le respect des conditions générales de Brugman.
<b>Processus de laquage :</b>	tous les radiateurs sont dégraissés, galvanisés par électrolyse, phosphatés, laqués par cataphorèse et recouverts de série d'une couche de peinture en poudre de couleur RAL 9016.
<b>Couleur :</b>	RAL 9016 (livrable dans d'autres couleurs sur demande : cf. nuancier)
<b>Compteurs de chaleur :</b>	convient, sans restriction, aux compteurs de chaleur électriques et à évaporation (conformément à la norme EN 834/835).
<b>Pression de service maximale :</b>	10 bars (pression d'épreuve de 13 bars)
<b>Température de service maximale :</b>	110 °C
<b>Conformité :</b>	selon la norme EN442-1 : 2014 : radiateurs et convecteurs
<b>Types :</b>	11   21   22   33
<b>Hauteurs :</b>	300   400   500   600   700   900 mm
<b>Longueurs :</b>	400 => 3000 mm
<b>Profondeurs :</b>	61   73   106   165 mm

TYPE 11



TYPE 21



TYPE 22



TYPE 33



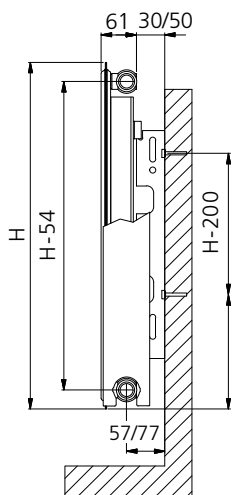
# Casual

DONNÉES TECHNIQUES PAR MÈTRE COURANT À 75/65/20 °C

Hauteur (mm)		Type 11	Type 21	Type 22	Type 33
300	W			942	1334
	kg			14,96	22,19
	l			3,55	5,29
	n			1,31	1,29
400	W	697	953	1202	1700
	kg	10,83	17,13	19,75	29,35
	l	2,49	4,42	4,47	6,71
	n	1,24	1,31	1,32	1,30
500	W	840	1141	1449	2048
	kg	13,36	21,18	24,55	36,50
	l	2,82	5,33	5,38	8,07
	n	1,25	1,32	1,32	1,31
600	W	979	1322	1683	2379
	kg	15,89	25,22	29,35	47,81
	l	3,18	6,22	6,27	9,39
	n	1,27	1,32	1,33	1,32
700	W	1117	1499	1907	2696
	kg	18,44	29,29	34,17	50,82
	l	3,57	7,09	7,14	10,65
	n	1,28	1,32	1,33	1,33
900	W	1390	1841	2326	3297
	kg	23,49	37,37	43,76	65,12
	l	4,42	8,77	8,84	13,02
	n	1,30	1,33	1,34	1,34

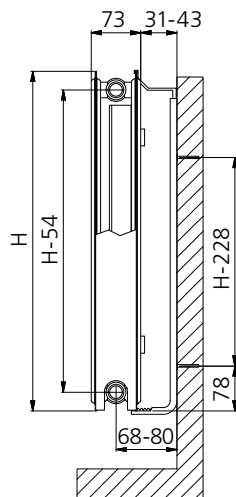
## CONSOLES EN L

NOUVEAU

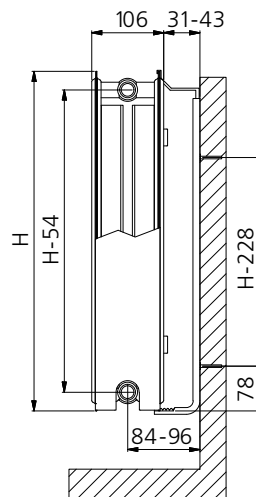


type 11

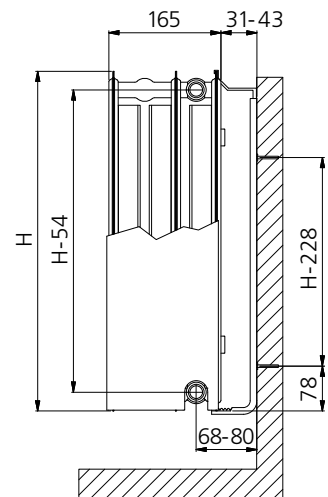
## CONSOLES EN J



type 21



type 22



type 33

## PIANO UNI 6

Un design minimaliste et discret du plus bel effet. Le Piano Uni 6 est réputé pour sa surface plane tout en élégance et son raccordement par le bas très pratique. La jolie grille décorative, le panneau avant lisse et l'enveloppe identique confèrent aux radiateurs Piano tout le luxe qu'ils méritent. Un ensemble racé qui se fondera discrètement dans votre intérieur. Ce modèle ne présente, en outre, aucun bord tranchant et dangereux. Ce radiateur à la fois esthétique et fonctionnel séduit donc diverses instances, notamment les établissements de soins. Ce modèle permet six raccordements, dont le raccordement par le bas tout simple. Outre un montage aisé, cette configuration présente l'avantage de dissimuler les conduites. Le Piano Uni 6 allie un cachet chic à un raccordement pratique par le bas.

<b>Produit :</b>	radiateur à vanne avec raccordement en bas et 4 raccords latéraux. La console en J permet d'inverser le radiateur au montage afin de monter le bouton du thermostat à gauche ou à droite. Pour ce faire, le panneau avant lisse doit être démonté et remonté une fois le radiateur retourné.
<b>Matériau :</b>	acier
<b>Finition :</b>	grille supérieure, habillage latéral et panneau avant lisse
<b>Vanne :</b>	l'insert (sans tête thermostatique) est compatible avec les têtes thermostatiques M30 x 1,5 mm (en option).
<b>Fixation et accessoires :</b>	consoles en J, chevilles, vis, bouchon et purgeur (à commander séparément) conforme VDI 6036 en option
<b>Raccords :</b>	2 x ¾" filetage extérieur raccord en bas à droite (Euroconus), 4 x ½" filetage intérieur sur les côtés
<b>Conditionnement :</b>	chaque radiateur est conditionné dans un emballage en carton de qualité et plastifié. Une étiquette décrit les caractéristiques du radiateur : type, hauteur, longueur.
<b>Garantie :</b>	10 ans, moyennant le respect des conditions générales de Brugman.
<b>Processus de laquage :</b>	tous les radiateurs sont dégraissés, galvanisés par électrolyse, phosphatés, laqués par cataphorèse et recouverts de série d'une couche de peinture en poudre de couleur RAL 9016.
<b>Couleur :</b>	RAL 9016 (livrable dans d'autres couleurs sur demande : cf. nuancier)
<b>Pression de service maximale :</b>	10 bars (pression d'épreuve de 13 bars)
<b>Température de service maximale :</b>	110 °C
<b>Conformité :</b>	selon la norme EN442-1 : 2014 : radiateurs et convecteurs
<b>Types :</b>	21   22   33
<b>Hauteurs :</b>	300   400   500   600   700   900 mm
<b>Longueurs :</b>	400 => 3000 mm
<b>Profondeurs :</b>	74,5   107,5   166,5

TYPE 21



TYPE 22



TYPE 33

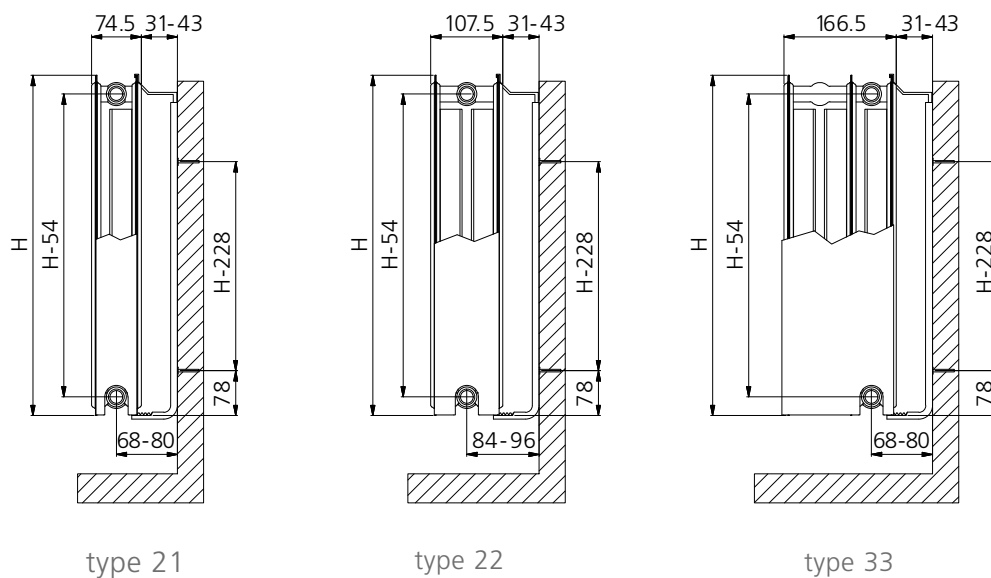


# Casual

DONNÉES TECHNIQUES PAR MÈTRE COURANT À 75/65/20 °C

Hauteur (mm)		Type 21	Type 22	Type 33
300	W		878	1236
	kg		16,96	24,17
	l		3,55	5,29
	n		1,30	1,32
400	W	868	1104	1532
	kg	19,78	22,42	31,99
	l	4,42	4,47	6,71
	n	1,29	1,30	1,32
500	W	1034	1317	1822
	kg	24,50	27,90	39,82
	l	5,33	5,38	8,07
	n	1,29	1,31	1,32
600	W	1192	1521	2110
	kg	29,20	33,35	47,64
	l	6,22	6,27	9,39
	n	1,30	1,31	1,32
700	W	1342	1717	2399
	kg	33,98	38,89	55,52
	l	7,09	7,14	10,65
	n	1,30	1,30	1,32
900	W	1623	2089	2991
	kg	43,30	49,71	71,05
	l	8,77	8,84	13,02
	n	1,29	1,28	1,32

## CONSOLES EN J



## HYGIÈNE

Le radiateur Hygiène. La simplicité même, mais avec la garantie supérieure de la technologie Brugman : la chaleur sur mesure, dans tout environnement. L'Hygiène est disponible dans toutes les tailles standard, spécialement conçu pour des **établissements de santé**.

<b>Produit :</b>	radiateur à vanne, sans ailettes, avec raccordement en bas à droite et 4 raccords latéraux. La console en J permet d'inverser le radiateur au montage afin de monter le bouton du thermostat à gauche ou à droite.
<b>Matériau :</b>	acier
<b>Finition :</b>	standard, sans ailettes
<b>Vanne :</b>	l'insert (sans tête thermostatique) est compatible avec les têtes thermostatiques M30 x 1,5 mm (en option).
<b>Fixation et accessoires :</b>	consoles en J, chevilles, vis, bouchon et purgeur (à commander séparément) conforme VDI 6036 en option
<b>Raccords :</b>	2 x ¾" filetage extérieur raccord en bas à droite (Euroconus), 4 x ½" filetage intérieur sur les côtés
<b>Conditionnement :</b>	chaque radiateur est conditionné dans un emballage en carton de qualité et plastifié. Une étiquette décrit les caractéristiques du radiateur : type, hauteur, longueur.
<b>Garantie :</b>	10 ans, moyennant le respect des conditions générales de Brugman.
<b>Processus de laquage :</b>	tous les radiateurs sont dégraissés, galvanisés par électrolyse, phosphatés, laqués par cataphorèse et recouverts de série d'une couche de peinture en poudre de couleur RAL 9016.
<b>Couleur :</b>	RAL 9016 (livrable dans d'autres couleurs sur demande : cf. nuancier)
<b>Compteurs de chaleur :</b>	convient, sans restriction, aux compteurs de chaleur électriques et à évaporation (conformément à la norme EN 834/835).
<b>Pression de service maximale :</b>	10 bars (pression d'épreuve de 13 bars)
<b>Température de service maximale :</b>	110 °C
<b>Conformité :</b>	selon la norme EN442-1 : 2014 : radiateurs et convecteurs
<b>Types :</b>	20   30
<b>Hauteurs :</b>	400   500   600   700   900 mm
<b>Longueurs :</b>	400 => 3000 mm
<b>Profondeurs :</b>	73   165

TYPE 20



TYPE 30

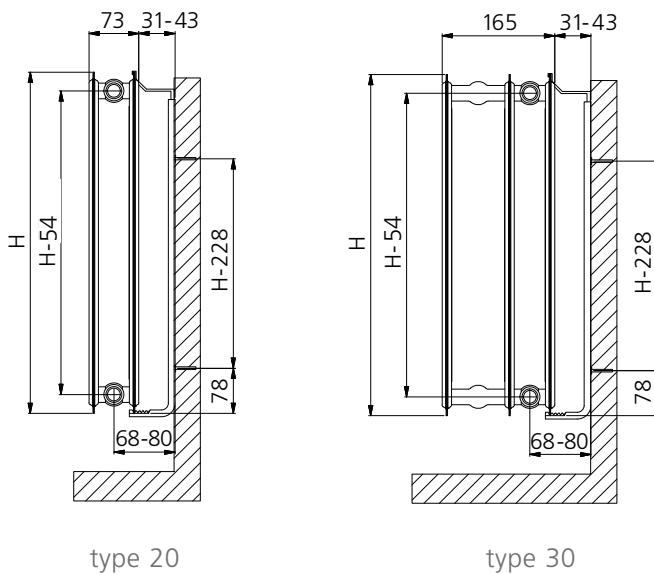


# Casual

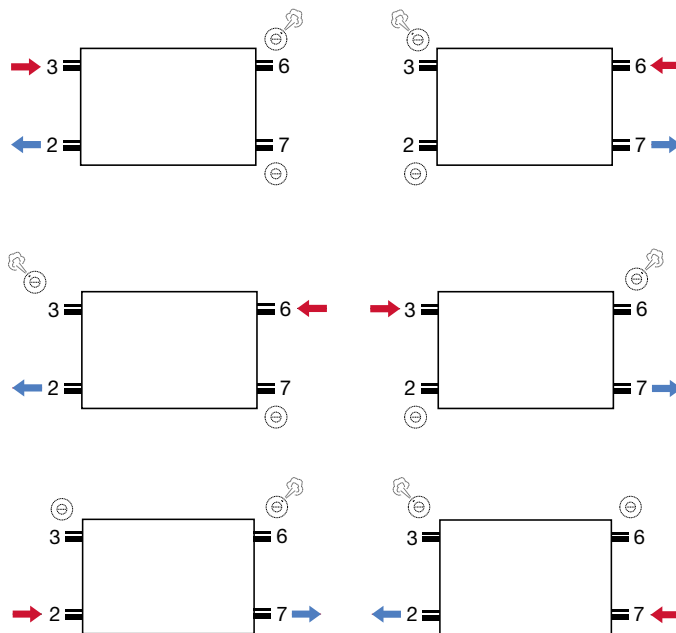
DONNÉES TECHNIQUES PAR MÈTRE COURANT À 75/65/20 °C

Hauteur (mm)		Type 20	Type 30
300	W		
	kg		
	l		
	n		
400	W	743	987
	kg	13,78	23,80
	l	4,42	6,71
	n	1,29	1,30
500	W	885	1178
	kg	16,92	29,30
	l	5,33	8,07
	n	1,30	1,30
600	W	1025	1364
	kg	20,05	34,80
	l	6,22	9,39
	n	1,30	1,30
700	W		1546
	kg		40,30
	l		10,65
	n		1,30
900	W	1438	1907
	kg	29,47	51,20
	l	8,77	13,02
	n	1,31	1,31

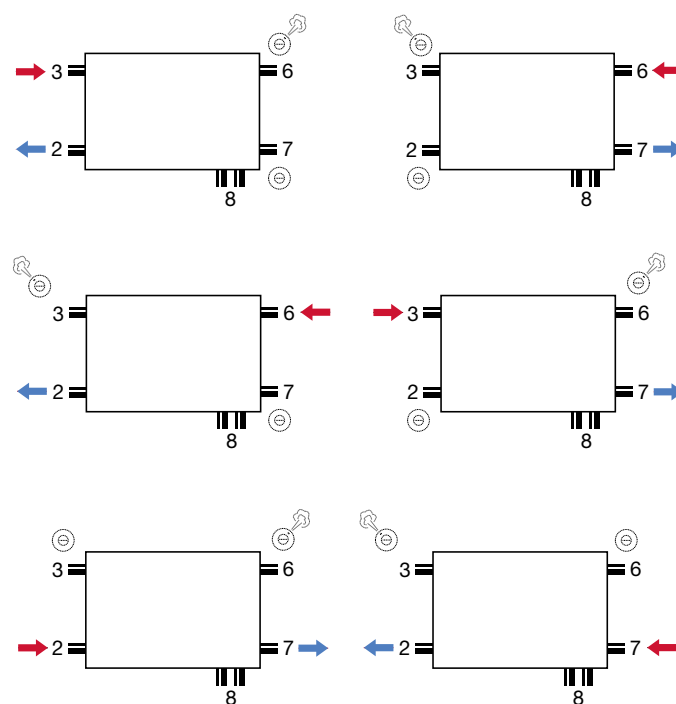
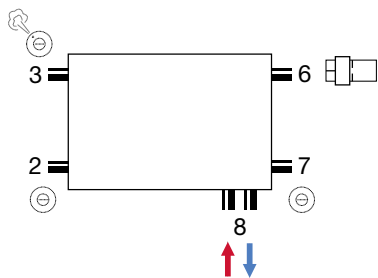
## CONSOLES EN J



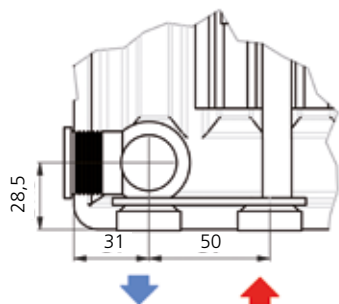
COMPACT 4



UNI 6 & PIANO UNI 6



Raccordement de la vanne

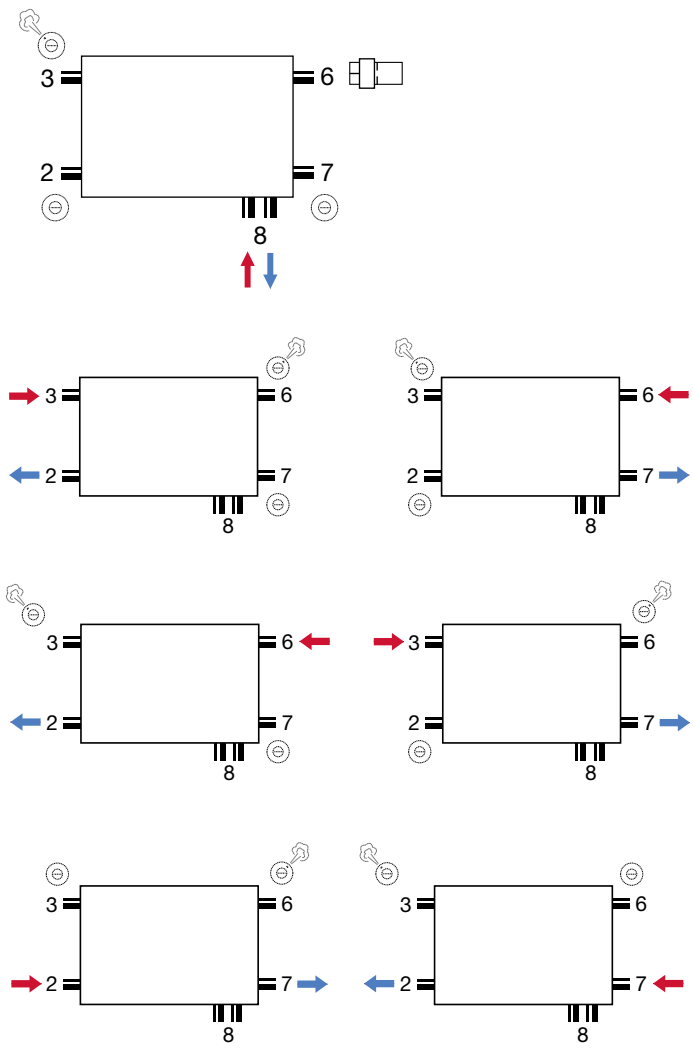


Raccordement de la vanne à gauche :  
en inversant le radiateur (à l'exception du type 11)

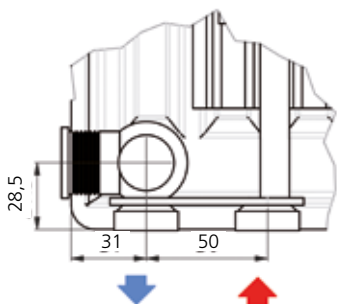
Attention pour le type 33 :  
la distance au mur augmente



HYGIÈNE



Raccordement de la vanne



Raccordement de la vanne à gauche :  
 en inversant le radiateur  
**Attention pour le type 30 :**  
 la distance au mur augmente

COMPACT 4

UNI 6 (uniquement type 11)

PIANO UNI 6

HYGIÈNE (pas de schéma des pattes de fixation)

**NOUVEAU** PATTES DE FIXATION DES RADIATEURS HORIZONTAUX

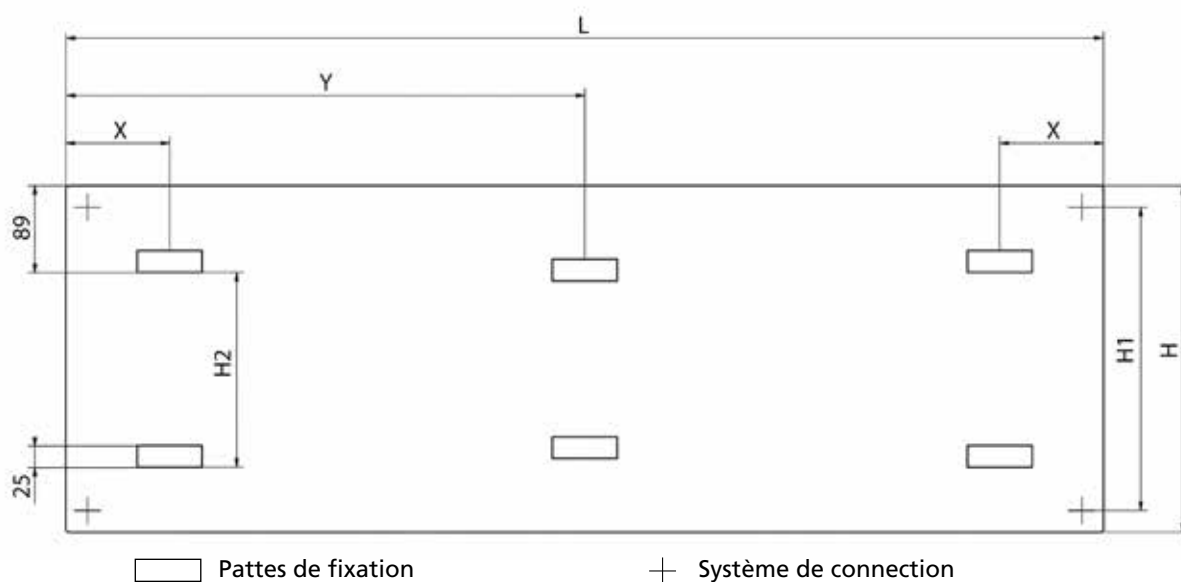


SCHÉMA DES PATTES DE FIXATION						
TYPE	L	X	Y(≥1800)	H	H1	H2
10	500-2000	140	L/2	400-900	H-54	H-153
11	400-3000	85	L/2	300-950	H-54	H-153
20-33	400	100	L/2	300-950	H-54	H-153
	400-3000	140				

# Horizontal Centric Collection

Centric  
Piano Centric  
Centric Line



# CENTRIC

La maison reste l'endroit où l'on se sent le mieux. Le Centric en fait également un havre de paix chaleureux, où le confort du chauffage central permet d'en profiter pleinement à tout moment. Cerise sur le gâteau : le Centric combine ce confort à un design racé. Outre une finition des plus esthétiques, ce radiateur présente un point de raccordement central fixe qui crée un ensemble harmonieux. Ce raccord central accélère, en outre, le montage.

<b>Produit :</b>	radiateur à vanne avec raccordement central (en bas) et 4 raccords latéraux. Insert de vanne fourni. La console en J permet d'inverser le radiateur au montage afin de monter le bouton du thermostat à gauche ou à droite (à l'exception du type 11).
<b>Matériau :</b>	acier
<b>Finition :</b>	grille supérieure et habillage latéral
<b>Vanne :</b>	l'insert de vanne fourni (sans tête thermostatique) est compatible avec les têtes thermostatiques M30 x 1,5 mm.
<b>Fixation et accessoires :</b>	consoles en L (type 11) avec verrouillage et amortisseurs, chevilles, vis, bouchons, purgeur et insert de vanne M30x1,5 (fourni en standard) consoles en J (type 21, 22, 33), chevilles, vis, bouchons, purgeur et insert de vanne M30x1,5 (fourni en standard) conforme VDI 6036 en option
<b>Raccords :</b>	2 x ¾" filetage extérieur raccord central 50 mm Euroconus (en bas), 4 x ½" filetage intérieur sur les côtés
<b>Conditionnement :</b>	chaque radiateur est conditionné dans un emballage en carton de qualité et plastifié. Une étiquette décrit les caractéristiques du radiateur : type, hauteur, longueur.
<b>Garantie :</b>	10 ans, moyennant le respect des conditions générales de Brugman.
<b>Processus de laquage :</b>	tous les radiateurs sont dégraissés, galvanisés par électrolyse, phosphatés, laqués par cataphorèse et recouverts de série d'une couche de peinture en poudre de couleur RAL 9016.
<b>Couleur :</b>	RAL 9016 (livrable dans d'autres couleurs sur demande : cf. nuancier)
<b>Compteurs de chaleur :</b>	convient, sans restriction, aux compteurs de chaleur électriques et à évaporation (conformément à la norme EN 834/835).
<b>Pression de service maximale :</b>	10 bars (pression d'épreuve de 13 bars)
<b>Température de service maximale :</b>	110 °C
<b>Conformité :</b>	selon la norme EN442-1 : 2014 : radiateurs et convecteurs
<b>Types :</b>	11   21   22   33
<b>Hauteurs :</b>	300   400   500   600   700   900 mm
<b>Longueurs :</b>	400 => 3000 mm
<b>Profondeurs :</b>	61   73   106   165 mm

TYPE 11



TYPE 21



TYPE 22



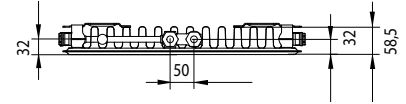
TYPE 33



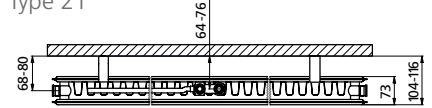
# Centric

## VUE DE DESSOUS Montage à droite

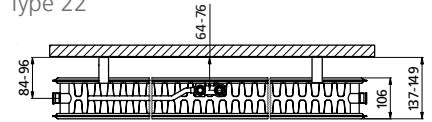
**NOUVEAU** Type 11



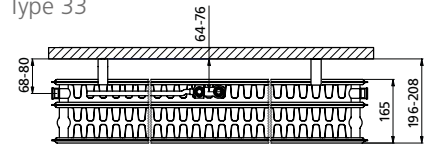
Type 21



Type 22

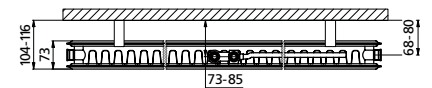


Type 33

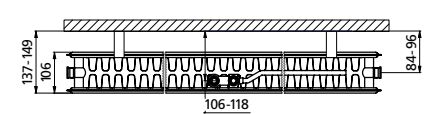


## Montage à gauche

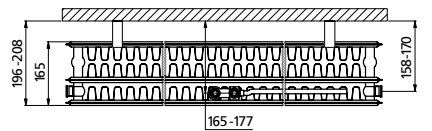
Type 21



Type 22



Type 33

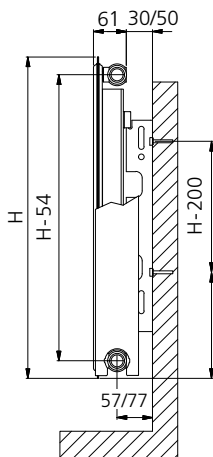


DONNÉES TECHNIQUES PAR MÈTRE COURANT À 75/65/20 °C

Hauteur (mm)		Type 11	Type 21	Type 22	Type 33
300	W		755	942	1334
	kg		13,92	15,65	22,87
	l		3,50	3,55	5,29
	n		1,31	1,31	1,29
400	W	697	953	1202	1700
	kg	11,53	18,00	20,49	30,03
	l	2,49	4,42	4,47	6,71
	n	1,24	1,31	1,32	1,30
500	W	840	1141	1449	2048
	kg	14,05	22,09	25,20	37,22
	l	2,82	5,33	5,38	8,07
	n	1,25	1,32	1,32	1,31
600	W	979	1322	1683	2379
	kg	16,60	26,14	30,04	44,43
	l	3,18	6,22	6,27	9,39
	n	1,27	1,32	1,33	1,32
700	W	1117	1499	1907	2696
	kg	19,16	29,59	34,24	50,97
	l	3,57	7,09	7,14	10,65
	n	1,28	1,32	1,33	1,33
900	W	1390	1841	2326	3297
	kg	24,23	38,06	44,50	65,95
	l	4,42	8,77	8,84	13,02
	n	1,30	1,33	1,34	1,34

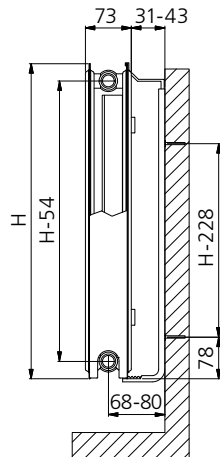
## CONSOLES EN L

**NOUVEAU**

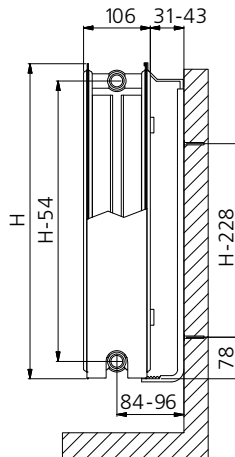


type 11

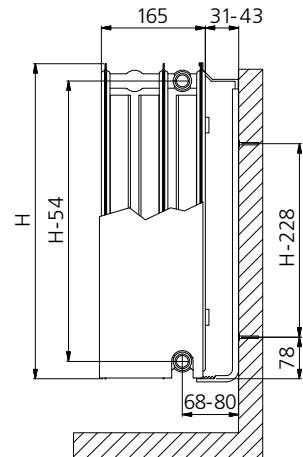
## CONSOLES EN J



type 21



type 22



type 33

## PIANO CENTRIC

Le Piano Centric apporte une valeur ajoutée à chaque intérieur.

Le mariage de la simplicité, de l'efficacité et de l'élégance... Une classe à part, conçue dans un souci de performance et de séduction. Un bel exemple de confort contemporain au sens le plus large du terme.

Une solution de chauffage central qui réchauffe votre environnement à la mesure de vos besoins et avec style.

Le raccord central ingénieux achèvera de vous convaincre.

<b>Produit :</b>	radiateur à vanne avec raccordement central (en bas) et 4 raccords latéraux. Insert de vanne fourni. La console en J permet d'inverser le radiateur au montage afin de monter le bouton du thermostat à gauche ou à droite. Pour ce faire, le panneau avant lisse doit être démonté et remonté une fois le radiateur retourné.
<b>Matériau :</b>	acier
<b>Finition :</b>	grille supérieure, habillage latéral et panneau avant lisse
<b>Vanne :</b>	l'insert de vanne fourni (sans tête thermostatique) est compatible avec les têtes thermostatiques M30 x 1,5 mm.
<b>Fixation et accessoires :</b>	consoles en J, chevilles, vis, bouchons, purgeur et insert de vanne M30x1,5 (fourni en standard) conforme VDI 6036 en option
<b>Raccords :</b>	2 x ¾" filetage extérieur raccord central 50 mm Euroconus (en bas), 4 x ½" filetage intérieur sur les côtés
<b>Conditionnement :</b>	chaque radiateur est conditionné dans un emballage en carton de qualité et plastifié. Une étiquette décrit les caractéristiques du radiateur : type, hauteur, longueur.
<b>Garantie :</b>	10 ans, moyennant le respect des conditions générales de Brugman.
<b>Processus de laquage :</b>	tous les radiateurs sont dégraissés, galvanisés par électrolyse, phosphatés, laqués par cataphorèse et recouverts de série d'une couche de peinture en poudre de couleur RAL 9016.
<b>Couleur :</b>	RAL 9016 (livrable dans d'autres couleurs sur demande : cf. nuancier)
<b>Pression de service maximale :</b>	10 bars (pression d'épreuve de 13 bars)
<b>Température de service maximale :</b>	110 °C
<b>Conformité :</b>	selon la norme EN442-1 : 2014 : radiateurs et convecteurs
<b>Types :</b>	21   22   33
<b>Hauteurs :</b>	300   400   500   600   700   900 mm
<b>Longueurs :</b>	400 => 3000 mm
<b>Profondeurs :</b>	74,5   107,5   166,5 mm

TYPE 21



TYPE 22



TYPE 33

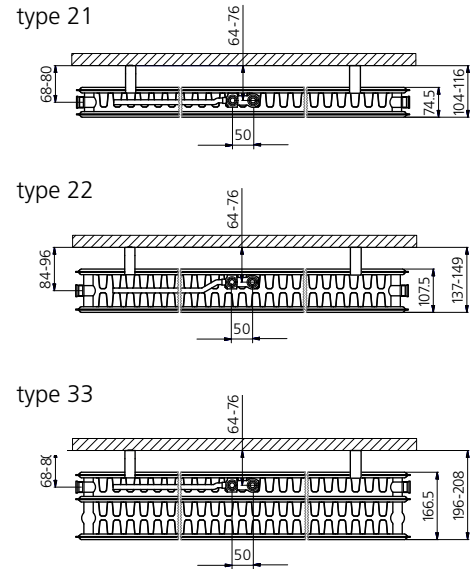


# Centric

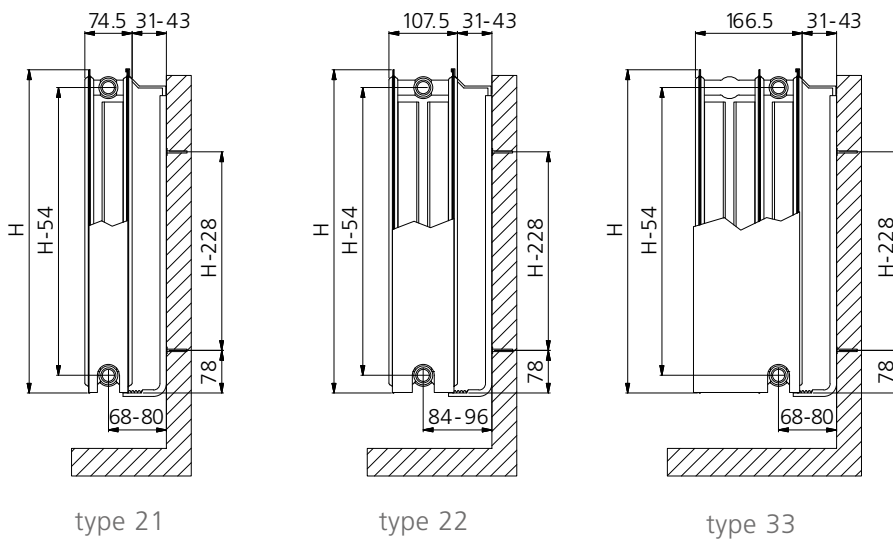
DONNÉES TECHNIQUES PAR MÈTRE COURANT À 75/65/20 °C

Hauteur (mm)		Type 21	Type 22	Type 33
300	W	690	878	1236
	kg	16,15	17,89	25,11
	l	3,50	3,55	5,29
	n	1,28	1,30	1,32
400	W	868	1104	1532
	kg	20,96	23,45	32,99
	l	4,42	4,47	6,71
	n	1,29	1,30	1,32
500	W	1034	1317	1822
	kg	25,77	28,88	40,91
	l	5,33	5,38	8,07
	n	1,29	1,31	1,32
600	W	1192	1521	2110
	kg	30,53	34,43	48,81
	l	6,22	6,27	9,39
	n	1,30	1,31	1,32
700	W	1342	1717	2399
	kg	34,75	39,40	56,14
	l	7,09	7,14	10,65
	n	1,30	1,30	1,32
900	W	1623	2089	2991
	kg	44,59	51,03	72,48
	l	8,77	8,84	13,02
	n	1,29	1,28	1,32

VUE DE DESSOUS



## CONSOLES EN J



## CENTRIC LINE

Le Centric Line apporte une valeur ajoutée à chaque intérieur. Le mariage de la simplicité, de l'efficacité et de l'élégance... Une classe à part, conçue dans un souci de performance et de séduction.

Muni d'un panneau avant lisse à lignes horizontales, il se fond sobrement dans tout intérieur. Une solution de chauffage central qui réchauffe votre environnement à la mesure de vos besoins et avec style. Le raccord central ingénieux achèvera de vous convaincre.

<b>Produit :</b>	radiateur à vanne avec raccordement central (en bas) et 4 raccords latéraux. Insert de vanne fourni. La console en J permet d'inverser le radiateur au montage afin de monter le bouton du thermostat à gauche ou à droite. Pour ce faire, le panneau avant lisse doit être démonté et remonté une fois le radiateur retourné.
<b>Matériau :</b>	acier
<b>Finition :</b>	grille supérieure, habillage latéral, panneau avant lisse à lignes horizontales
<b>Vanne :</b>	l'insert de vanne fourni (sans tête thermostatique) est compatible avec les têtes thermostatiques M30 x 1,5 mm.
<b>Fixation et accessoires :</b>	consoles en J, chevilles, vis, bouchons, purgeur et insert de vanne M30x1,5 (fourni en standard) conforme VDI 6036 en option
<b>Raccords :</b>	2 x ¾" filetage extérieur raccord central 50 mm Euroconus (en bas), 4 x ½" filetage intérieur sur les côtés
<b>Conditionnement :</b>	chaque radiateur est conditionné dans un emballage en carton de qualité et plastifié. Une étiquette décrit les caractéristiques du radiateur : type, hauteur, longueur.
<b>Garantie :</b>	10 ans, moyennant le respect des conditions générales de Brugman.
<b>Processus de laquage :</b>	tous les radiateurs sont dégraissés, galvanisés par électrolyse, phosphatés, laqués par cataphorèse et recouverts de série d'une couche de peinture en poudre de couleur RAL 9016.
<b>Couleur :</b>	RAL 9016
<b>Pression de service maximale :</b>	10 bars (pression d'épreuve de 13 bars)
<b>Température de service maximale :</b>	110 °C
<b>Conformité :</b>	selon la norme EN442-1 : 2014 : radiateurs et convecteurs
<b>Types :</b>	21   22   33
<b>Hauteurs :</b>	300   400   500   600   700   900 mm
<b>Longueurs :</b>	400 => 3000 mm
<b>Profondeurs :</b>	74,5   107,5   166,5 mm

TYPE 21



TYPE 22



TYPE 33



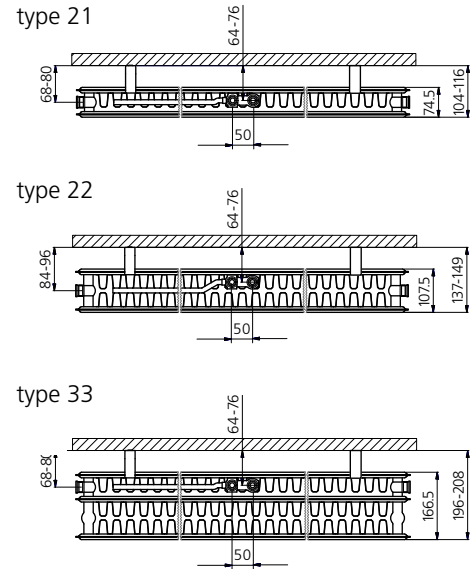


# Centric

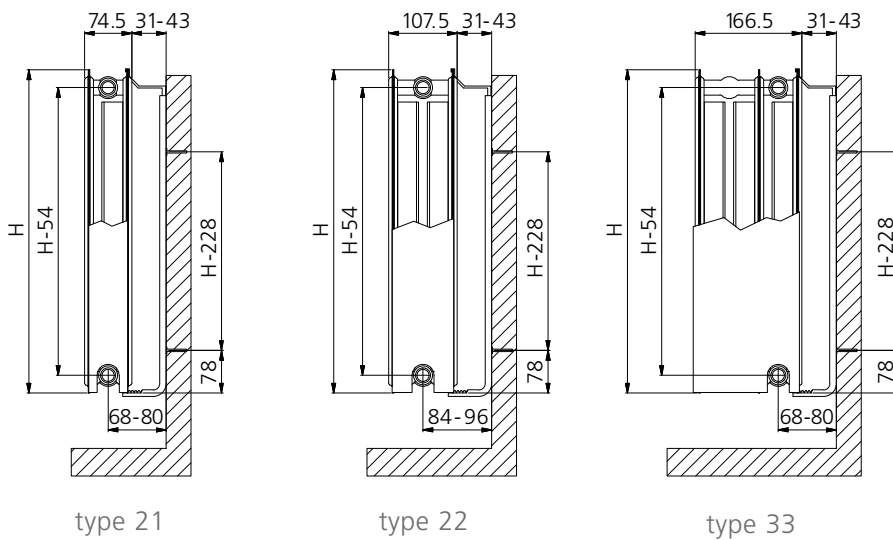
DONNÉES TECHNIQUES PAR MÈTRE COURANT À 75/65/20 °C

Hauteur (mm)		Type 21	Type 22	Type 33
300	W	690	878	1236
	kg	16,15	17,89	25,11
	l	3,50	3,55	5,29
	n	1,28	1,30	1,32
400	W	868	1104	1532
	kg	20,96	23,45	32,99
	l	4,42	4,47	6,71
	n	1,29	1,30	1,32
500	W	1034	1317	1822
	kg	25,77	28,88	40,91
	l	5,33	5,38	8,07
	n	1,29	1,31	1,32
600	W	1192	1521	2110
	kg	30,53	34,43	48,81
	l	6,22	6,27	9,39
	n	1,30	1,31	1,32
700	W	1342	1717	2399
	kg	34,75	39,40	56,14
	l	7,09	7,14	10,65
	n	1,30	1,30	1,32
900	W	1623	2089	2991
	kg	44,59	51,03	72,48
	l	8,77	8,84	13,02
	n	1,29	1,28	1,32

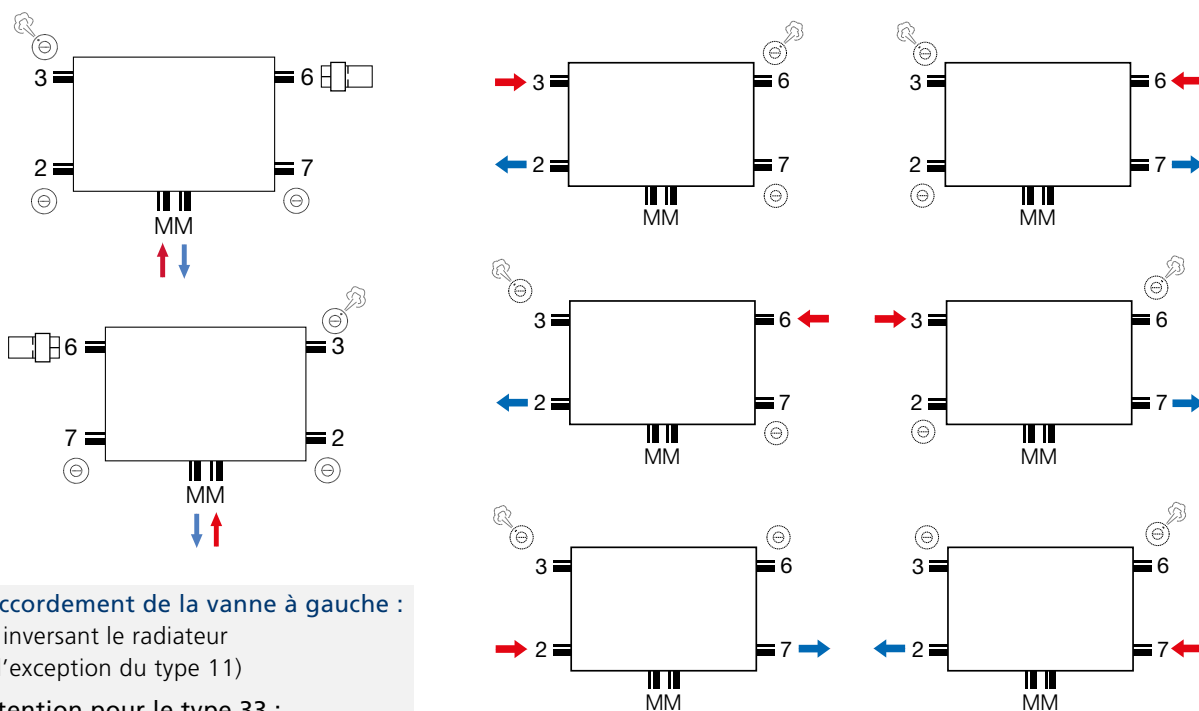
VUE DE DESSOUS



## CONSOLES EN J



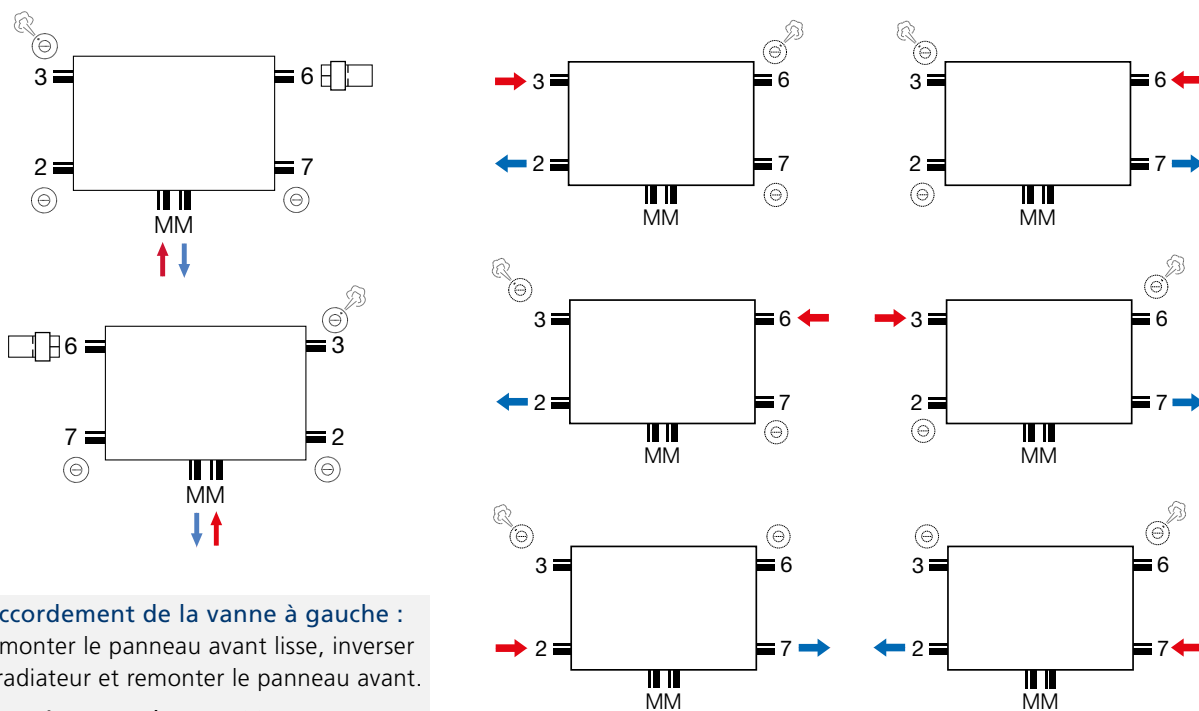
CENTRIC



**Raccordement de la vanne à gauche :**  
 en inversant le radiateur  
 (à l'exception du type 11)

**Attention pour le type 33 :**  
 distance plus longue jusqu'au mur

PIANO CENTRIC & CENTRIC LINE



**Raccordement de la vanne à gauche :**  
 Démontez le panneau avant lisse, inversez  
 le radiateur et remontez le panneau avant.

**Attention pour le type 33 :**  
 distance plus longue jusqu'au mur

CENTRIC TYPE 11

NOUVEAU

PATTES DE FIXATION DES RADIATEURS HORIZONTAUX

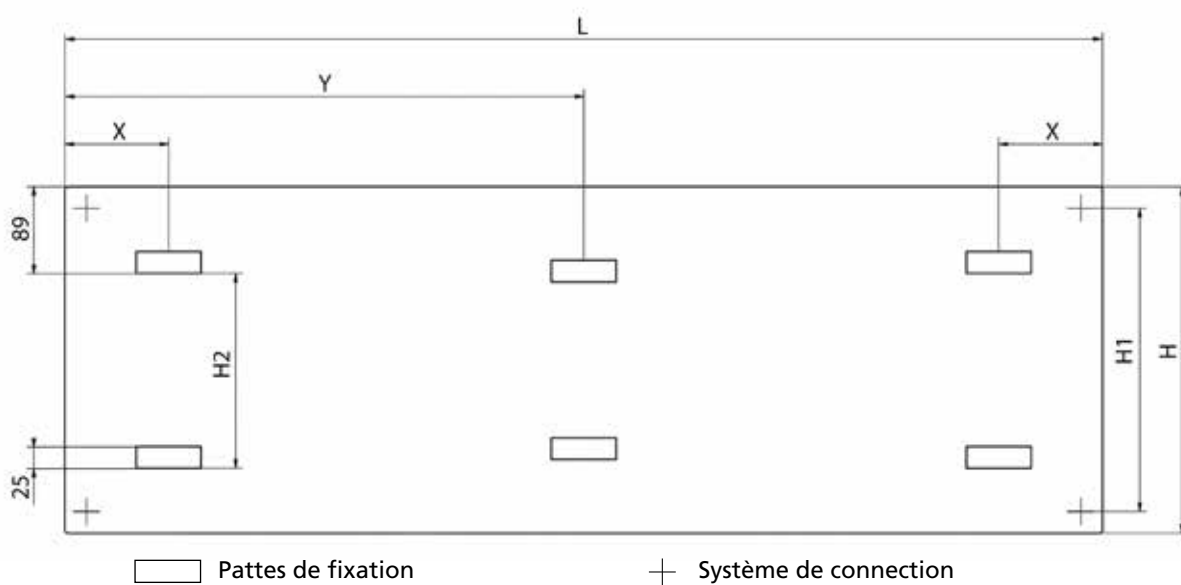


SCHÉMA DES PATTES DE FIXATION						
TYPE	L	X	Y( $\geq 1800$ )	H	H1	H2
11	400-3000	85	L/2	300-950	H-54	H-153





# Vertical Centric

## Collection

Centric Verti Standard

Centric Verti

Piano Centric Verti

Centric Verti Line

## CENTRIC VERTI STANDARD

Le Centric Verti Standard est un radiateur vertical à panneaux. Il est synonyme de fourniture de chaleur supérieure, de technologie prospective et d'allure stylée. Il présente tous les avantages et toutes les caractéristiques de son homologue horizontal : technologie performante, design intemporel et raccordement central intelligent. Mais il a surtout la capacité d'exploiter pleinement ces caractéristiques uniques là où la place disponible au mur est limitée.

<b>Produit :</b>	radiateur vertical à panneaux avec raccordement central (en bas) et 2 raccords latéraux (en bas). Les deux raccords supérieurs servent à placer le purgeur.
<b>Matériau :</b>	acier
<b>Finition :</b>	standard
<b>Fixation :</b>	Consoles courtes (Type 10) ou consoles en J (Type 20) (fourni en standard), bouchon (1x) et purgeur (1x) (fourni en standard), connexion bouchon en haut à gauche (4) et en bas à gauche (1) déjà prémontée en usine.
<b>Raccords :</b>	<b>Type 10 :</b> 4 x 1/2" filet intérieur (1 et 4 déjà scellé en usine), 2 x 1/2" filet intérieur (en bas au centre) (déjà scellé en usine) <b>Type 20 :</b> 4 x 1/2" filet intérieur (1 et 4 déjà scellé en usine), 2 x 3/4" filet extérieur (en bas au centre) (déjà scellé en usine)
<b>Conditionnement :</b>	chaque radiateur est conditionné dans un emballage en carton de qualité. Une étiquette décrit les caractéristiques du radiateur : type, hauteur, longueur.
<b>Garantie :</b>	10 ans, moyennant le respect des conditions générales de Brugman.
<b>Processus de laquage :</b>	tous les radiateurs sont dégraissés, phosphatés, laqués par cataphorèse et recouverts de série d'une couche de peinture en poudre de couleur RAL 9016.
<b>Couleur :</b>	RAL 9016
<b>Compteurs de chaleur :</b>	convient, sans restriction, aux compteurs de chaleur électriques et à évaporation (conformément à la norme EN 834/835).
<b>Pression de service maximale :</b>	10 bars (pression d'épreuve de 13 bars)
<b>Température de service maximale :</b>	110 °C
<b>Conformité :</b>	selon la norme EN442-1 : 2014 : radiateurs et convecteurs
<b>Types :</b>	10   20
<b>Hauteurs :</b>	1600   1800   2000   2200 mm
<b>Largeurs :</b>	400   500   600   700   800 mm
<b>Profondeurs :</b>	<b>Type 10 :</b> 51,5mm / <b>Type 20 :</b> 73mm

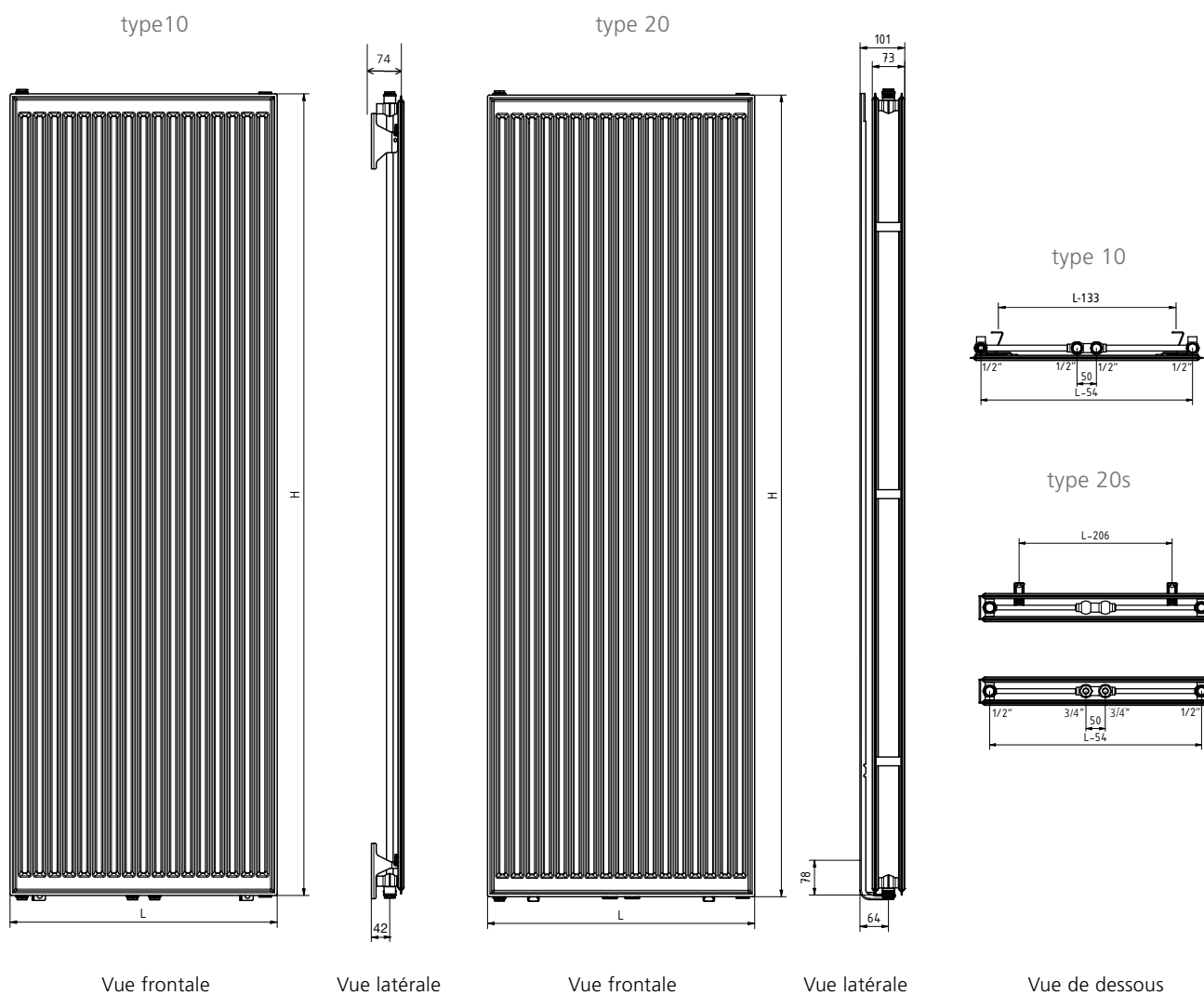


TYPE 10 / 20

# Centric

DONNÉES TECHNIQUES PAR MÈTRE COURANT À 75/65/20 °C

Hauteur (mm)		Type 10	Type 20
1600	W	1760	2606
	kg	29,62	64,40
	l	7,68	12,96
	n	1,35	1,29
1800	W	1954	2886
	kg	33,06	70,66
	l	8,10	16,30
	n	1,38	1,29
2000	W	2150	3170
	kg	36,48	76,92
	l	8,54	19,64
	n	1,36	1,33
2200	W	2348	3456
	kg	39,92	84,12
	l	8,96	21,62
	n	1,35	1,30



## CENTRIC VERTI

Le Centric Verti est un radiateur vertical à panneaux. Il est synonyme de fourniture de chaleur supérieure, de technologie prospective et d'allure stylée. Il associe une technologie performante, un design intemporel, des panneaux latéraux tout en sobriété et un raccordement central intelligent.

Mais il a surtout la capacité d'exploiter pleinement ces caractéristiques uniques là où la place disponible au mur est limitée.

<b>Produit :</b>	radiateur vertical à panneaux avec raccordement central (en bas) et 2 raccords latéraux (en bas). Les deux raccords supérieurs servent à placer le purgeur.
<b>Matériau :</b>	acier
<b>Finition :</b>	habillage latéral
<b>Fixation :</b>	consoles en J (fourni en standard), conforme VDI 6036 (classe III), bouchon (1x) et purgeur (1x) (fourni en standard), connexion bouchon en haut à gauche (4) et en bas à gauche (1) déjà prémontée en usine.
<b>Raccords :</b>	4 x 1/2" filet intérieur (1 et 4 déjà scellé en usine), 2 x 3/4" filet extérieur (en bas au centre) (déjà scellé en usine)
<b>Conditionnement :</b>	chaque radiateur est conditionné dans un emballage en carton de qualité. Une étiquette décrit les caractéristiques du radiateur : type, hauteur, longueur.
<b>Garantie :</b>	10 ans, moyennant le respect des conditions générales de Brugman.
<b>Processus de laquage :</b>	tous les radiateurs sont dégraissés, phosphatés, laqués par cataphorèse et recouverts de série d'une couche de peinture en poudre de couleur RAL 9016.
<b>Couleur :</b>	RAL 9016 (livrable dans d'autres couleurs sur demande : cf. nuancier)
<b>Compteurs de chaleur :</b>	convient, sans restriction, aux compteurs de chaleur électriques et à évaporation (conformément à la norme EN 834/835).
<b>Pression de service maximale :</b>	10 bars (pression d'épreuve de 13 bars)
<b>Température de service maximale :</b>	110 °C
<b>Conformité :</b>	selon la norme EN442-1 : 2014 : radiateurs et convecteurs
<b>Types :</b>	21   22
<b>Hauteurs :</b>	1600   1800   2000   2200 mm
<b>Largeurs :</b>	400   500   600   700   800 mm
<b>Profondeurs :</b>	<b>Type 21 :</b> 73   <b>Type 22 :</b> 106 mm



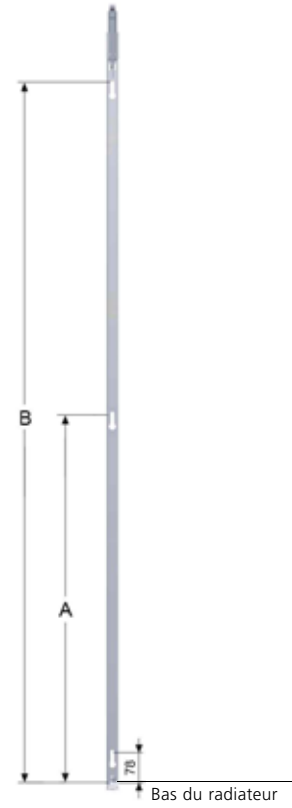
TYPE 21 / 22



# Centric

DONNÉES TECHNIQUES PAR MÈTRE COURANT À 75/65/20 °C

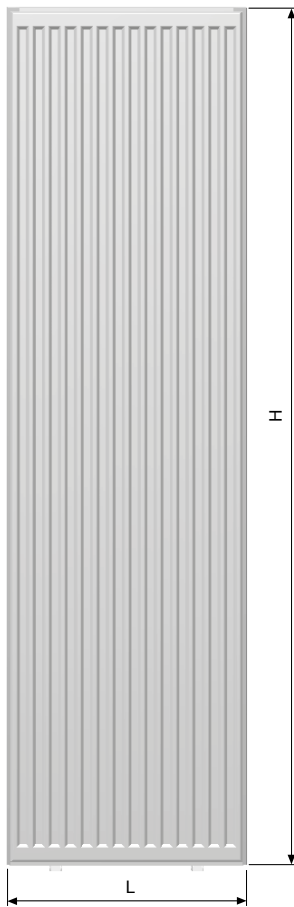
Hauteur (mm)		Type 21	Type 22
1600	W	2962	3608
	kg	77,60	86,16
	l	13,38	13,63
	n	1,35	1,38
1800	W	3242	3896
	kg	83,92	94,58
	l	15,13	16,46
	n	1,34	1,36
2000	W	3516	4190
	kg	90,22	103,00
	l	16,88	19,29
	n	1,32	1,33
2200	W	3782	4488
	kg	98,50	111,62
	l	19,38	22,14
	n	1,36	1,45



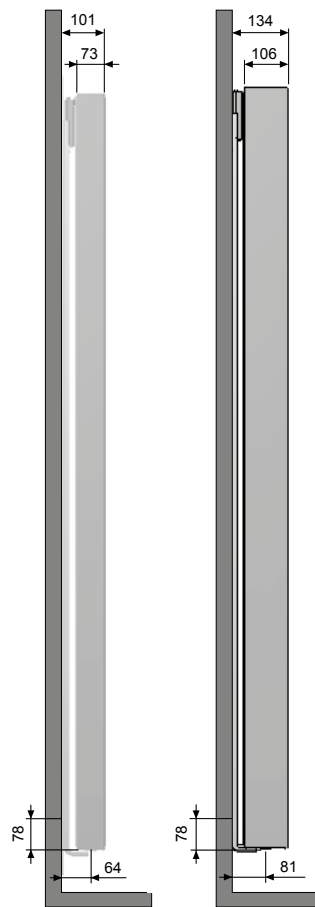
type 21

type 22

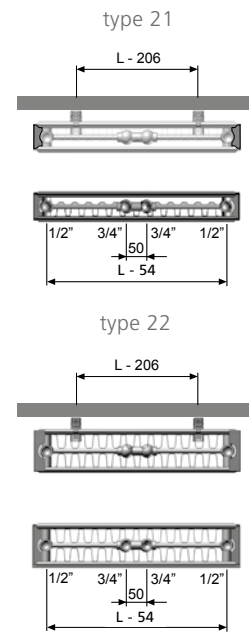
H	A	B
1600	748	1418
1800	848	1618
2000	948	1818
2200	1048	2018



Vue frontale



Vue latérale



Vue de dessous

## PIANO CENTRIC VERTI

Le Piano Centric Verti est un radiateur vertical à panneaux doté d'un panneau avant lisse. Il est synonyme de fourniture de chaleur supérieure, de technologie prospective et d'allure stylée. Grâce à sa simplicité, son efficacité et son esthétique renforcées par son raccordement central intelligent et fixe, il forme un ensemble esthétique harmonieux dans toute pièce de vie et de travail.

<b>Produit :</b>	radiateur vertical à panneaux avec raccordement central (en bas) et 2 raccords latéraux (en bas). Les deux raccordements supérieurs servent à placer le purgeur. Le radiateur est agrémenté d'une face avant lisse.
<b>Matériau :</b>	acier
<b>Finition :</b>	habillage latéral et face avant lisse
<b>Fixation :</b>	consoles en J (fourni en standard), conforme VDI 6036 (classe III), bouchon (1x) et purgeur (1x) (fourni en standard), connexion bouchon en haut à gauche (4) et en bas à gauche (1) déjà prémontée en usine.
<b>Raccords :</b>	4 x 1/2" filet intérieur (1 et 4 déjà scellé en usine), 2 x 3/4" filet extérieur (en bas au centre) (déjà scellé en usine)
<b>Conditionnement :</b>	chaque radiateur est conditionné dans un emballage en carton de qualité. Une étiquette décrit les caractéristiques du radiateur : type, hauteur, longueur.
<b>Garantie :</b>	10 ans, moyennant le respect des conditions générales de Brugman.
<b>Processus de laquage :</b>	tous les radiateurs sont dégraissés, phosphatés, laqués par cataphorèse et recouverts de série d'une couche de peinture en poudre de couleur RAL 9016.
<b>Couleur :</b>	RAL 9016 (livrable dans d'autres couleurs sur demande : cf. nuancier)
<b>Compteurs de chaleur :</b>	convient, sans restriction, aux compteurs de chaleur électriques et à évaporation (conformément à la norme EN 834/835).
<b>Pression de service maximale :</b>	10 bars (pression d'épreuve de 13 bars)
<b>Température de service maximale :</b>	110 °C
<b>Conformité :</b>	selon la norme EN442-1 : 2014 : radiateurs et convecteurs
<b>Types :</b>	21   22
<b>Hauteurs :</b>	1600   1800   2000   2200 mm
<b>Largeurs :</b>	400   500   600   700   800 mm
<b>Profondeurs :</b>	<b>Type 21 :</b> 75   <b>Type 22 :</b> 108 mm

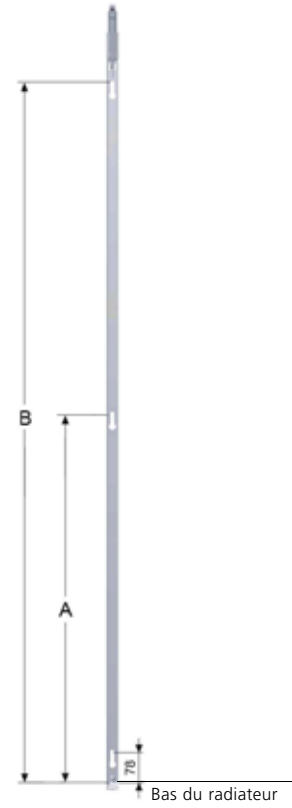


TYPE 21 / 22

# Centric

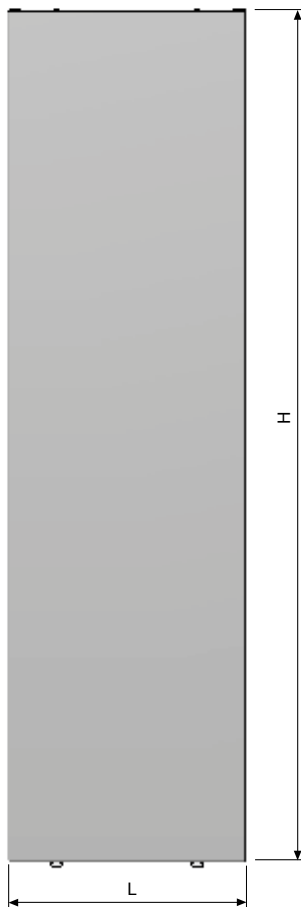
DONNÉES TECHNIQUES PAR MÈTRE COURANT À 75/65/20 °C

Hauteur (mm)		Type 21	Type 22
1600	W	2618	3202
	kg	88,38	99,66
	l	13,38	13,63
	n	1,33	1,40
1800	W	2800	3486
	kg	98,36	109,48
	l	15,13	16,46
	n	1,35	1,44
2000	W	2996	3772
	kg	108,36	119,30
	l	16,88	19,29
	n	1,36	1,48
2200	W	3208	4064
	kg	117,10	130,20
	l	19,38	22,14
	n	1,46	1,35

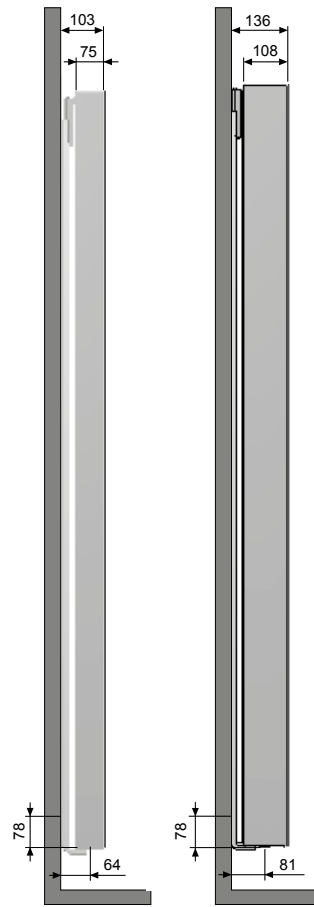


H	A	B
1600	748	1418
1800	848	1618
2000	948	1818
2200	1048	2018

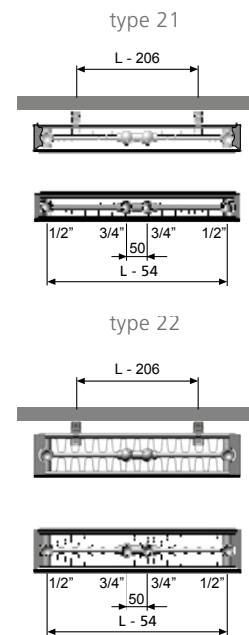
type 21      type 22



Vue frontale



Vue latérale



Vue de dessous

## CENTRIC VERTI LINE

Le Centric Verti Line est un radiateur vertical à panneaux doté d'un panneau avant lisse à lignes verticales. Il est synonyme de fourniture de chaleur supérieure, de technologie prospective et d'allure stylée. Grâce à sa simplicité, son efficacité et son esthétique renforcées par son raccordement central intelligent et fixe, il forme un ensemble esthétique harmonieux dans toute pièce de vie et de travail.

<b>Produit :</b>	radiateur vertical à panneaux avec raccordement central (en bas) et 2 raccords latéraux (en bas). Les deux raccordements supérieurs servent à placer le purgeur. Le radiateur est agrémenté d'une face avant lisse à lignes verticales.
<b>Matériau :</b>	acier
<b>Finition :</b>	habillage latéral et face avant lisse à lignes verticales
<b>Fixation :</b>	consoles en J (fourni en standard), conforme VDI 6036 (classe III), bouchon (1x) et purgeur (1x) (fourni en standard), connexion bouchon en haut à gauche (4) et en bas à gauche (1) déjà prémontée en usine.
<b>Raccords :</b>	4 x 1/2" filet intérieur (1 et 4 déjà scellé en usine), 2 x 3/4" filet extérieur (en bas au centre) (déjà scellé en usine)
<b>Conditionnement :</b>	chaque radiateur est conditionné dans un emballage en carton de qualité. Une étiquette décrit les caractéristiques du radiateur : type, hauteur, longueur.
<b>Garantie :</b>	10 ans, moyennant le respect des conditions générales de Brugman.
<b>Processus de laquage :</b>	tous les radiateurs sont dégraissés, phosphatés, laqués par cathodèse et recouverts de série d'une couche de peinture en poudre de couleur RAL 9016.
<b>Couleur :</b>	RAL 9016 (livrable dans d'autres couleurs sur demande : cf. nuancier)
<b>Compteurs de chaleur :</b>	convient, sans restriction, aux compteurs de chaleur électriques et à évaporation (conformément à la norme EN 834/835).
<b>Pression de service maximale :</b>	10 bars (pression d'épreuve de 13 bars)
<b>Température de service maximale :</b>	110 °C
<b>Conformité :</b>	selon la norme EN442-1 : 2014 : radiateurs et convecteurs
<b>Types :</b>	21   22
<b>Hauteurs :</b>	1600   1800   2000   2200 mm
<b>Largeurs :</b>	400   500   600   700   800 mm
<b>Profondeurs :</b>	<b>Type 21 :</b> 75   <b>Type 22 :</b> 108 mm

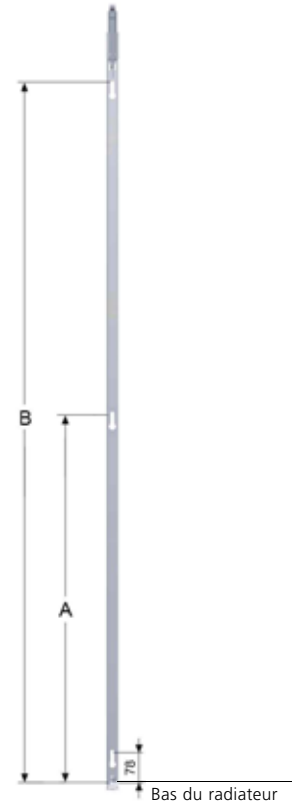


TYPE 21 / 22

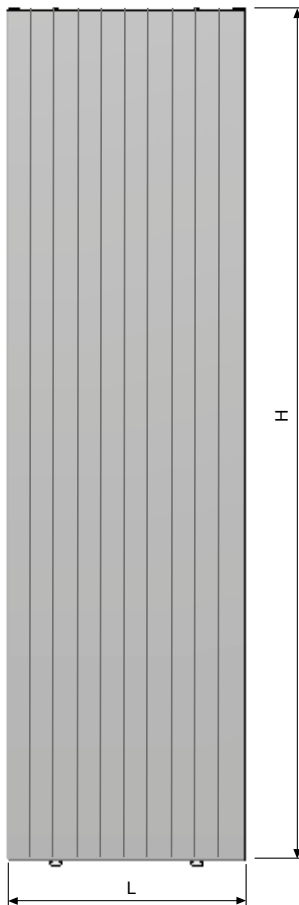
# Centric

DONNÉES TECHNIQUES PAR MÈTRE COURANT À 75/65/20 °C

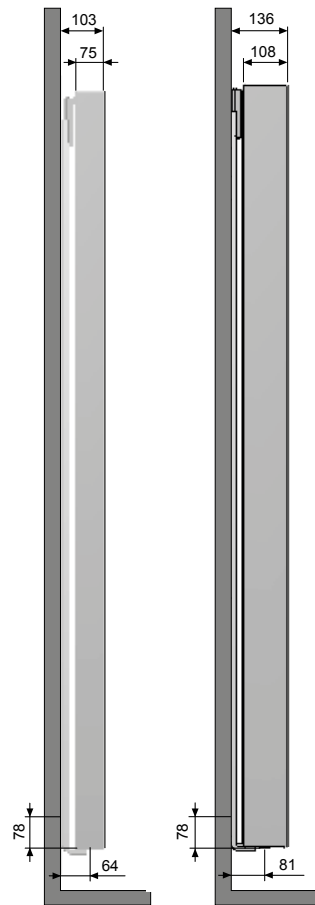
Hauteur (mm)		Type 21	Type 22
1600	W	2618	3202
	kg	88,38	99,66
	l	13,38	13,63
	n	1,33	1,40
1800	W	2800	3486
	kg	98,36	109,48
	l	15,13	16,46
	n	1,35	1,44
2000	W	2996	3772
	kg	108,36	119,30
	l	16,88	19,29
	n	1,36	1,48
2200	W	3208	4064
	kg	117,10	130,20
	l	19,38	22,14
	n	1,46	1,35



type 21      type 22



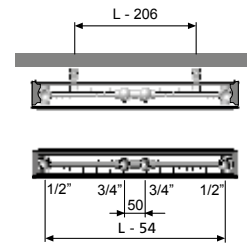
Vue frontale



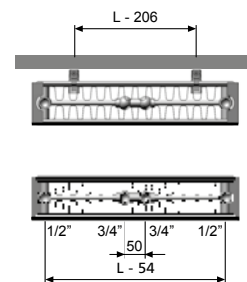
Vue latérale

H	A	B
1600	748	1418
1800	848	1618
2000	948	1818
2200	1048	2018

type 21

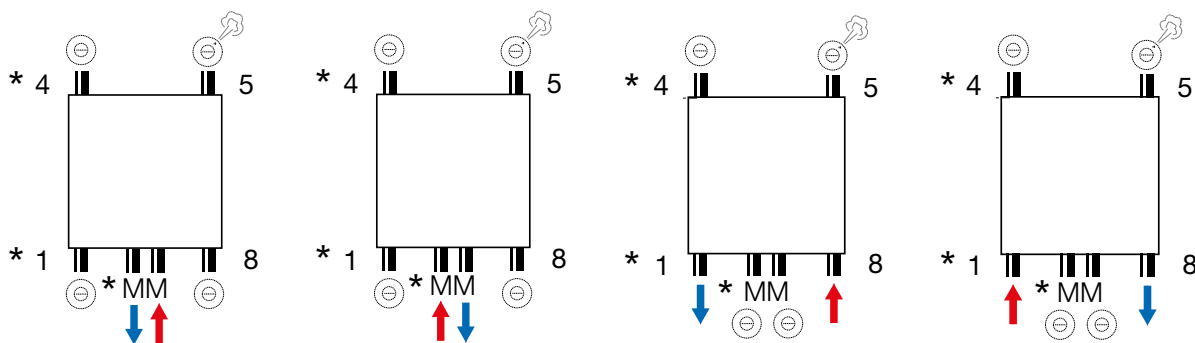


type 22



vue de dessous

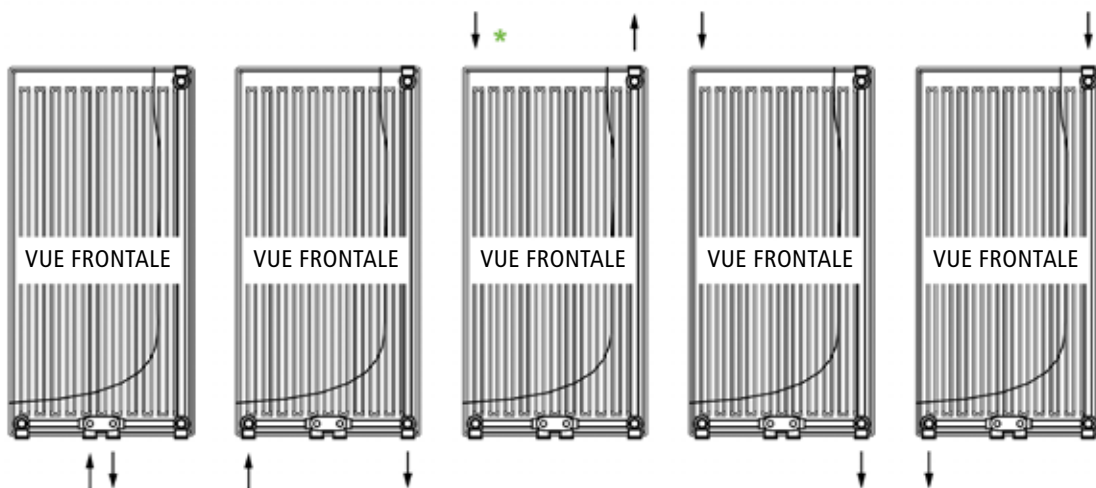
CENTRIC VERTI STANDARD  
 CENTRIC VERTI  
 PIANO CENTRIC VERTI  
 CENTRIC VERTI LINE



\*Raccordement MM, 1 et 4 déjà scellé en usine

Remarque:

\*Type 10 : raccordement par le haut possible



Type 20-22 : raccordement par le haut avec bouchon 13911990010 possible

En cas de raccordement par le haut, la réduction de puissance peut atteindre 15%.

# Mini

## Collection

Mini Compact

Piano Mini 1

Piano Mini 2



## MINI COMPACT

Le Mini Compact est un radiateur discret au design classique et décoratif. Il garantit une excellente émission de chaleur. La grille décorative, à la fois élégante et robuste, ainsi que l'habillage latéral raffiné lui confèrent un look caractéristique.

Vous aimez le côté traditionnel et élégant d'un radiateur ? Optez pour notre radiateur Mini Compact. Les conduites et les corps de vanne sont, en outre, totalement invisibles. Vous profitez donc au maximum du design classique de ce radiateur. Le Mini Compact mesure seulement 150 à 200 mm de haut : il peut donc faire office de radiateur plinthe sous une grande fenêtre haute. L'émission de chaleur de ce petit radiateur atteint des niveaux très élevés.

Le Mini Compact est disponible en version murale ou en pose libre.

<b>Produit :</b>	radiateur plinthe avec raccordement en bas à droite et 4 raccords latéraux. Insert de vanne fourni. Les consoles permettent d'inverser le radiateur au montage afin de monter le bouton du thermostat à gauche ou à droite.
<b>Matériau :</b>	acier
<b>Finition :</b>	grille supérieure et habillage latéral
<b>Fixation et accessoires :</b>	console murale ou à pied (à commander séparément)
<b>Bouchon et purgeur :</b>	à commander séparément 13911990031 bouchon ½" (10 pièces) 13911990040 purgeur ½" (1 pièce)
<b>Raccords :</b>	2 x ¾" filetage extérieur raccord en bas à droite (Euroconus), 4 x ½" filetage intérieur
<b>Conditionnement :</b>	chaque radiateur est conditionné dans un emballage en carton de qualité. Une étiquette décrit les caractéristiques du radiateur : type, hauteur, longueur.
<b>Garantie :</b>	10 ans, moyennant le respect des conditions générales de Brugman.
<b>Processus de laquage :</b>	tous les radiateurs sont dégraissés, phosphatés, laqués par cataphorèse et recouverts de série d'une couche de peinture en poudre de couleur RAL 9016.
<b>Couleur :</b>	RAL 9016 (livrable dans d'autres couleurs sur demande : cf. nuancier)
<b>Compteurs de chaleur :</b>	convient, sans restriction, aux compteurs de chaleur électriques et à évaporation (conformément à la norme EN 834/835).
<b>Pression de service maximale :</b>	8 bars (pression d'épreuve de 11 bars)
<b>Température de service maximale :</b>	110 °C
<b>Conformité :</b>	selon la norme EN442-1 : 2014 : radiateurs et convecteurs
<b>Types :</b>	22   33   34
<b>Hauteurs :</b>	150   200 mm
<b>Longueurs :</b>	800 => 3000 mm
<b>Profondeurs :</b>	98   167   184 mm



TYPE 22 / 33 / 34

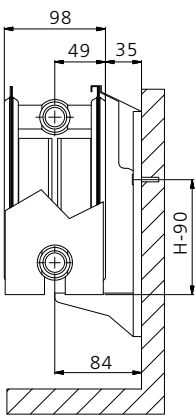


# Mini

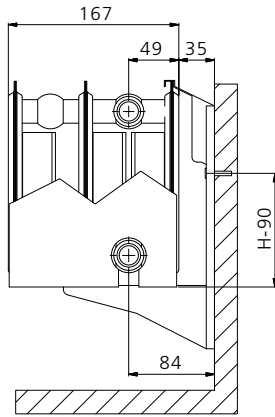
DONNÉES TECHNIQUES PAR MÈTRE COURANT À 75/65/20 °C

Hauteur (mm)		Type 22	Type 33	Type 34
150	W	591	844	984
	kg	10,30	16,12	17,58
	l	2,30	3,50	3,60
	n	1,24	1,24	1,24
200	W	715	1029	1205
	kg	13,29	20,51	22,34
	l	3,10	3,50	4,70
	n	1,25	1,26	1,26

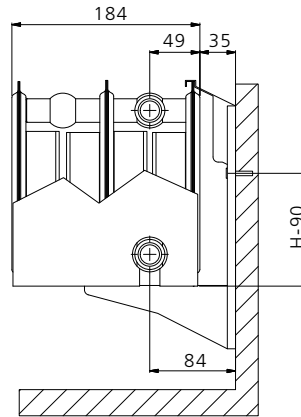
type 22



type 33

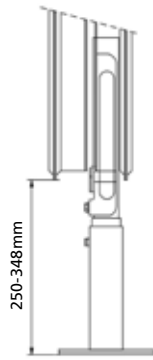
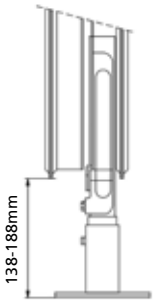


type 34

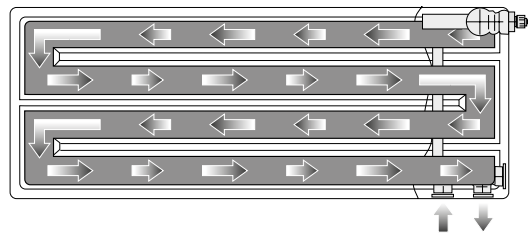


## CONSOLES

Console à pied  
Vue latérale



Circulation d'eau forcée pour une puissance élevée



Console indépendante  
Montage au sol



Console indépendante  
Montage sur chape



Console murale  
type 22



Console murale  
type 33/34



## PIANO MINI 1

Le Piano Mini 1 est un radiateur plinthe à panneau avant lisse unique. Son corps sobre et lisse ainsi que sa finition impeccable et raffinée, soulignée par un panneau avant lisse, sont un vrai régal pour les yeux. Si le radiateur se fond discrètement dans votre intérieur, son ingénieux circuit de circulation d'eau forcée n'en garantit pas moins des émissions calorifiques maximales. De votre côté, vous gagnez intelligemment de la place dans votre intérieur et vous économisez sur votre facture énergétique.

Le Piano Mini 1 à panneau avant lisse unique est disponible en version murale ou en pose libre.

<b>Produit :</b>	radiateur plinthe avec raccordement en bas à droite et 4 raccords latéraux. Insert de vanne fourni. Les consoles permettent d'inverser le radiateur au montage afin de monter le bouton du thermostat à gauche ou à droite.
<b>Matériau :</b>	acier
<b>Finition :</b>	grille supérieure, habillage latéral et panneau avant lisse d'un côté
<b>Fixation et accessoires :</b>	console murale ou à pied (à commander séparément)
<b>Bouchon et purgeur :</b>	à commander séparément 13911990031 bouchon ½" (10 pièces) 13911990040 purgeur ½" (1 pièce)
<b>Raccords :</b>	2 x ¾" filetage extérieur raccord en bas à droite (Euroconus), 4 x ½" filetage intérieur
<b>Conditionnement :</b>	chaque radiateur est conditionné dans un emballage en carton de qualité. Une étiquette décrit les caractéristiques du radiateur : type, hauteur, longueur.
<b>Garantie :</b>	10 ans, moyennant le respect des conditions générales de Brugman.
<b>Processus de laquage :</b>	tous les radiateurs sont dégraissés, phosphatés, laqués par cataphorèse et recouverts de série d'une couche de peinture en poudre de couleur RAL 9016.
<b>Couleur :</b>	RAL 9016 (livrable dans d'autres couleurs sur demande : cf. nuancier)
<b>Compteurs de chaleur :</b>	convient, sans restriction, aux compteurs de chaleur électriques et à évaporation (conformément à la norme EN 834/835).
<b>Pression de service maximale :</b>	8 bars (pression d'épreuve de 11 bars)
<b>Température de service maximale :</b>	110 °C
<b>Conformité :</b>	selon la norme EN442-1 : 2014 : radiateurs et convecteurs
<b>Types :</b>	22   33   34
<b>Hauteurs :</b>	150   200 mm
<b>Longueurs :</b>	800 => 3000 mm
<b>Profondeurs :</b>	100   169   186 mm



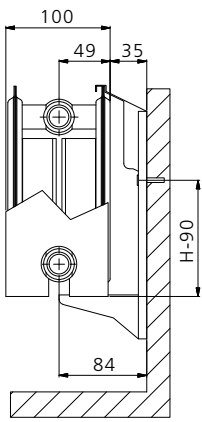
TYPE 22 / 33 / 34

# Mini

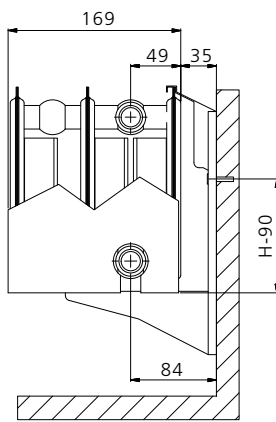
DONNÉES TECHNIQUES PAR MÈTRE COURANT À 75/65/20 °C

Hauteur (mm)		Type 22	Type 33	Type 34
150	W	591	848	1014
	kg	12,25	18,25	19,80
	l	2,30	3,50	3,60
	n	1,23	1,24	1,25
200	W	688	1011	1189
	kg	15,85	23,20	25,30
	l	3,10	4,60	4,70
	n	1,25	1,27	1,25

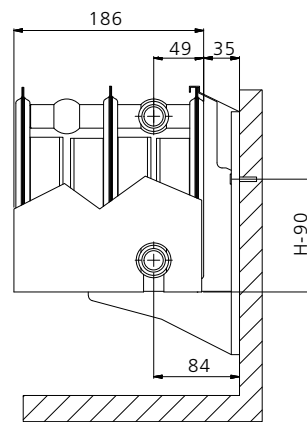
Type 22



Type 33

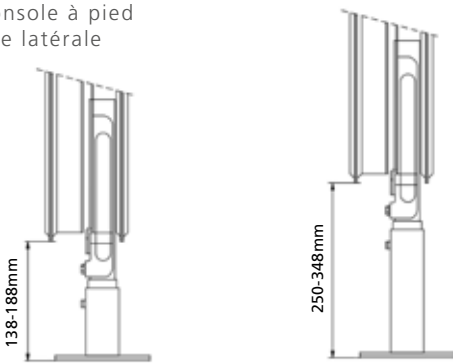


Type 34

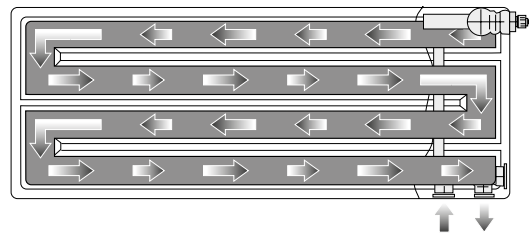


## CONSOLES

Console à pied  
Vue latérale



Circulation d'eau forcée pour une puissance élevée



Console indépendante  
Montage au sol



Console indépendante  
Montage sur chape



Console murale  
type 22



Console murale  
type 33/34



## PIANO MINI 2

Le Piano Mini 2 est un radiateur plinthe à double panneau avant lisse. Son corps sobre et lisse ainsi que sa finition impeccable et raffinée, soulignée par un double panneau avant lisse, sont un vrai régal pour les yeux. Si le radiateur se fond discrètement dans votre intérieur, son ingénieux circuit de circulation d'eau forcée n'en garantit pas moins des émissions calorifiques maximales. De votre côté, vous gagnez intelligemment de la place dans votre intérieur et vous économisez sur votre facture énergétique.

Le Piano Mini 2 à panneau avant lisse des deux côtés est seulement disponible en pose libre.

<b>Produit :</b>	radiateur plinthe avec raccordement en bas à droite et 4 raccords latéraux. Insert de vanne fourni. Les consoles permettent d'inverser le radiateur au montage afin de monter le bouton du thermostat à gauche ou à droite.
<b>Matériau :</b>	acier
<b>Finition :</b>	grille supérieure, habillage latéral et panneau avant lisse des deux côtés
<b>Fixation et accessoires :</b>	console à pied (à commander séparément)
<b>Bouchon et purgeur :</b>	à commander séparément 13911990031 bouchon ½" (10 pièces) 13911990040 purgeur ½" (1 pièce)
<b>Raccords :</b>	2 x ¾" filetage extérieur raccord en bas à droite (Euroconus), 4 x ½" filetage intérieur
<b>Conditionnement :</b>	chaque radiateur est conditionné dans un emballage en carton de qualité. Une étiquette décrit les caractéristiques du radiateur : type, hauteur, longueur.
<b>Garantie :</b>	10 ans, moyennant le respect des conditions générales de Brugman.
<b>Processus de laquage :</b>	tous les radiateurs sont dégraissés, phosphatés, laqués par cataphorèse et recouverts de série d'une couche de peinture en poudre de couleur RAL 9016.
<b>Couleur :</b>	RAL 9016 (livrable dans d'autres couleurs sur demande : cf. nuancier)
<b>Compteurs de chaleur :</b>	convient, sans restriction, aux compteurs de chaleur électriques et à évaporation (conformément à la norme EN 834/835).
<b>Pression de service maximale :</b>	8 bars (pression d'épreuve de 11 bars)
<b>Température de service maximale :</b>	110 °C
<b>Conformité :</b>	selon la norme EN442-1 : 2014 : radiateurs et convecteurs
<b>Types :</b>	22   33   34
<b>Hauteurs :</b>	150   200 mm
<b>Longueurs :</b>	800 => 3000 mm
<b>Profondeurs :</b>	102   171   188 mm



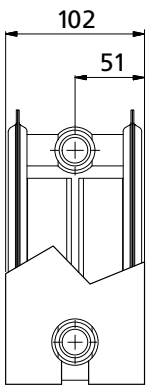
TYPE 22 / 33 / 34

# Mini

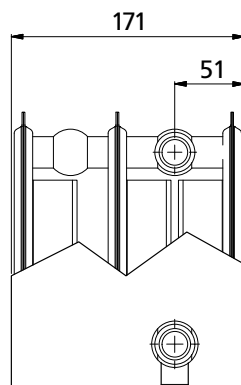
DONNÉES TECHNIQUES PAR MÈTRE COURANT À 75/65/20 °C

Hauteur (mm)		Type 22	Type 33	Type 34
150	W	573	827	965
	kg	13,06	18,88	20,33
	l	2,30	3,50	3,60
	n	1,23	1,22	1,22
200	W	684	999	1171
	kg	16,82	24,05	25,88
	l	3,10	4,60	4,70
	n	1,24	1,24	1,25

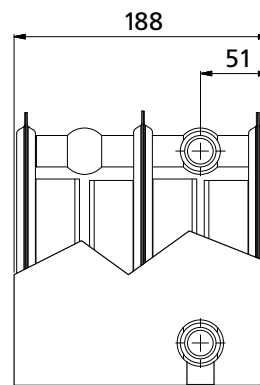
Type 22



Type 33

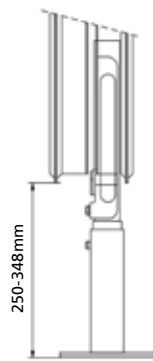
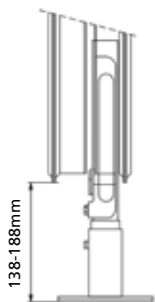


Type 34

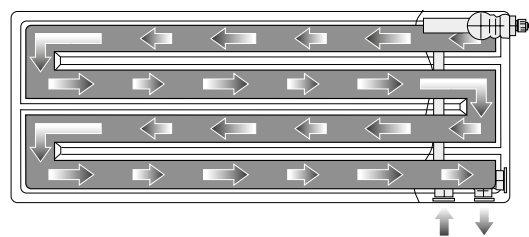


## CONSOLES

Console à pied  
Vue latérale



Circulation d'eau forcée pour une puissance élevée



Console indépendante  
Montage au sol



Console indépendante  
Montage sur chape

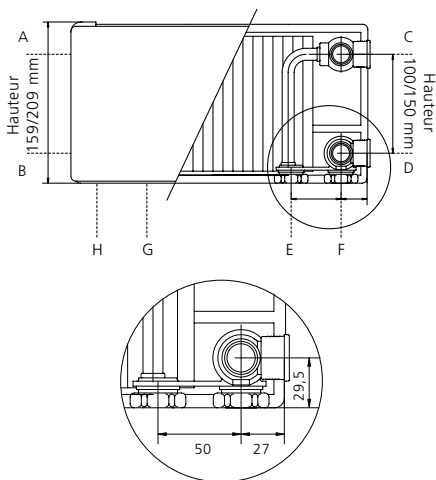


MINI COMPACT / PIANO MINI 1 / PIANO MINI 2

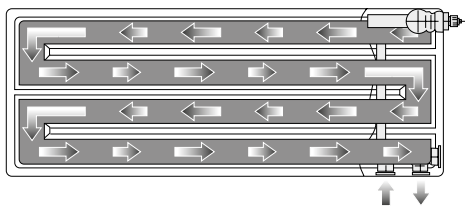
VARIANTES DE RACCORDS POUR INSTALLATION EN PARALLÈLE

RACCORDEMENTS

En raison du flux d'eau requis, plusieurs raccords sont disponibles.



Cours d'eau contraint pour une émission élevée.



**ATTENTION! IMPORTANT!** Veuillez indiquer la variante de raccordement souhaitée selon le schéma ci-contre avec chaque commande !  
Cela n'entraîne aucun coût supplémentaire.

LES BRANCHEMENTS SONT\* :

- A** 1/2" femelle, possible Set N° 11, 21, 22\*
- B** 1/2" femelle
- C** 1/2" femelle, possible Set N° 11, 21, 22\*
- D** 1/2" femelle
- E** 3/4" male (départ)  
possible collecteur U2, N2, D2, E2\*
- F** 3/4" male (retour)  
possible collecteur U2, N2, D2, E2\*
- G** 3/4" male (départ)  
possible collecteur U2, N2, D2, E2\*
- H** 3/4" male (retour)  
possible collecteur U2, N2, D2, E2\*

\* (en fonction du code)

Attention:  
A/G/H seulement en tournant le radiateur

Hauteur 150 mm :

Départ	Retour	Purgeur	Code	RACCORDEMENTS
E	F	A	E/F (26)	
G	H	C	G/H (25)	
A	D	C	A/D (10)	
C	B	A	C/B (14)	
A	B	C	A/B (12)	
C	D	A	C/D (13)	
B	D	C	B/D (20)	
D	B	A	D/B (20)	

Hauteur 200 mm :

Départ	Retour	Purgeur	Code	RACCORDEMENTS
E	F	A	E/F (26)	
G	H	C	G/H (25)	
A	D	C	A/D (10)	
C	B	A	C/B (14)	
A	B	C	A/B (12)	
C	D	A	C/D (13)	
B	D	C	B/D (20)	
D	B	A	D/B (20)	

# Bano

## Collection

BANO (BM-BMR)

BANO (BMmm-BMRmm)



## BANO par VASCO (BM-BMR)

Bano : le radiateur de salle de bains par excellence. Doté d'un design raffiné et caractéristique, ce radiateur (tant en version droite que cintrée) apportera la touche finale à toute salle de bains.

Il n'y a pas d'endroit dans la maison où le confort est aussi important que dans la salle de bains. Mais le confort ne suffit pas. Le rapport qualité/prix intéressant du Bano en fait le radiateur idéal pour vos projets.

Radiateur droit ou cintré : il y en a pour tous les goûts. Le Bano BMR est un radiateur cintré à effet ludique. Vous préférez rester classique ? Le radiateur Bano droit de Vasco fera votre bonheur.

<b>Produit :</b>	radiateur de salle de bains à tubes ronds horizontaux (Ø 22 mm) dans un collecteur à profilé en D (34x34 mm). Type BMR : les tubes sont cintrés à 10°
<b>Matériau :</b>	acier
<b>Fixation :</b>	console murale, bouchons et purgeur (de série)
<b>Raccords :</b>	4 x ½" filetage intérieur
<b>Conditionnement :</b>	chaque radiateur est conditionné dans un emballage en carton de qualité muni d'un film rétractile. Une étiquette décrit les caractéristiques du radiateur : type, hauteur, longueur.
<b>Garantie :</b>	5 ans, moyennant le respect des conditions générales de Vasco.
<b>Processus de laquage :</b>	tous les radiateurs sont dégraissés, phosphatés, laqués par cataphorèse et recouverts de série d'une couche de peinture en poudre de couleur RAL 9016.
<b>Couleur :</b>	RAL 9016
<b>Pression de service maximale :</b>	10 bars (pression d'épreuve de 13 bars)
<b>Température de service maximale :</b>	110 °C
<b>Conformité :</b>	selon la norme EN442-1:2014 : radiateurs et convecteurs
<b>Types :</b>	droit ou cintré
<b>Hauteurs :</b>	702   1186   1450   1714   1978 mm
<b>Largeurs :</b>	450   500   600   750 mm
<b>Profondeur :</b>	34 mm

BANO BM DROIT



BANO BMR CINTRÉ





# Bano

DONNÉES TECHNIQUES À 75/65/20 °C

TYPE	Nombre de tubes	Largeur L (mm)	Hauteur H (mm)	Émissions calorifiques (watts)		Exposant n	Résistance élect. (watts)
				75/65/20 (φ50K)	55/45/20 (φ30K)		
BANO (BM - BMR)	15	450	702	316	169	1,23	300
BANO (BM - BMR)	25	450	1186	523	283	1,20	500
BANO (BM - BMR)	30	450	1450	636	338	1,24	500
BANO (BM - BMR)	35	450	1714	750	400	1,23	750
BANO (BM - BMR)	25	500	1186	574	311	1,20	500
BANO (BM - BMR)	30	500	1450	698	372	1,23	750
BANO (BM - BMR)	35	500	1714	823	439	1,23	750
BANO (BM - BMR)	25	600	1186	676	366	1,20	750
BANO (BM - BMR)	30	600	1450	822	439	1,23	750
BANO (BM - BMR)	35	600	1714	970	520	1,22	1000
BANO (BM - BMR)	40	600	1978	1118	596	1,23	1250
BANO (BM - BMR)	25	750	1186	825	447	1,20	750
BANO (BM - BMR)	35	750	1714	1184	635	1,22	1250
BANO (BM - BMR)	40	750	1978	1365	721	1,25	1500

Toutes les dimensions sont exprimées en mm.

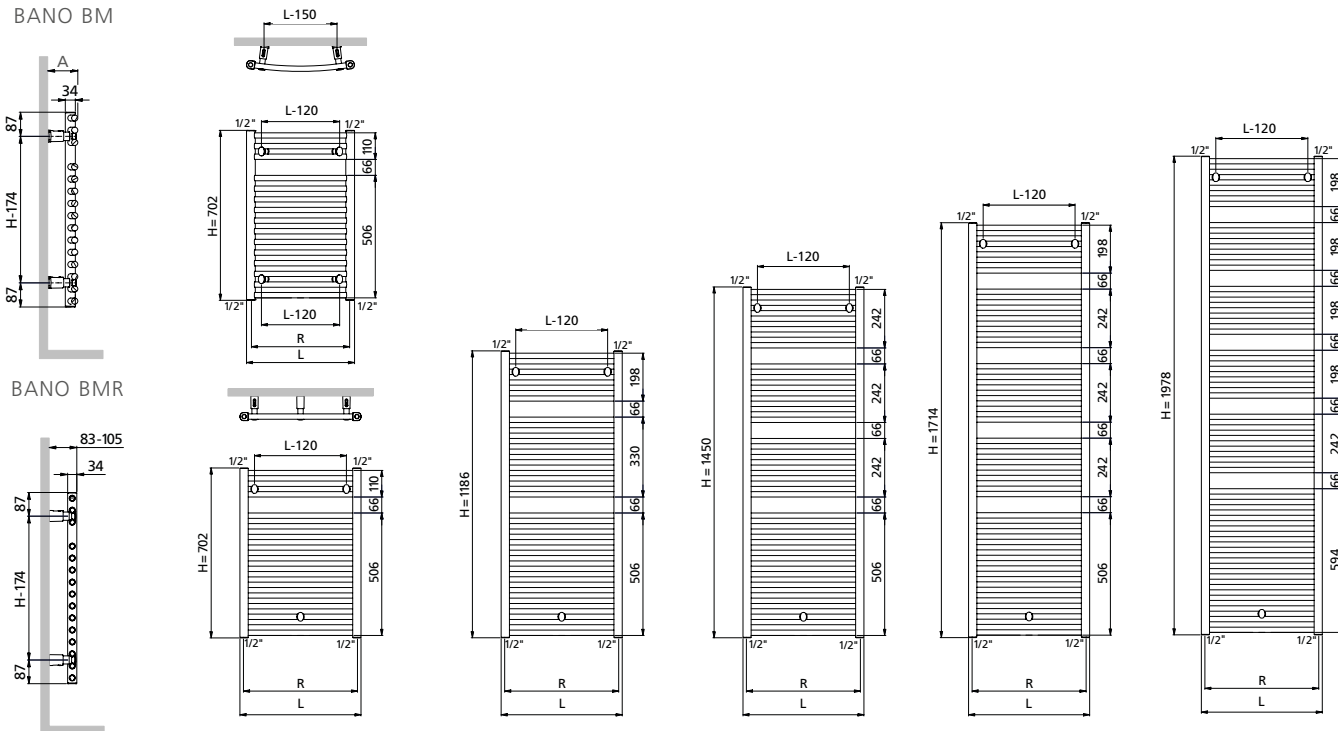
## BM

Largeur (L)	450	500	600	750
Entraxes entre les raccords par le bas 18 (R)	416	466	566	716

## BMR

Largeur (L)	446	495	595	744
Entraxes entre les raccords par le bas 18 (R)	412	461	561	710
Distance entre mur et face avant du radiateur (A)	119-129	120-130	126-136	136-146

## BANO BM



Toutes les dimensions sont exprimées en mm.

## BANO par VASCO (BMmm-BMRmm)

Finis le temps où le radiateur était un élément gênant dans la salle de bains ! Le Bano est un radiateur raffiné qui attire le regard et qui donne du caractère à votre intérieur. Il fait partie intégrante de la salle de bains. Les fins tubes ronds du Bano (tant sur la version droite que sur le modèle cintré) confèrent élégance à la salle de bains tout en offrant suffisamment de place pour faire sécher les serviettes. Ce radiateur puissant à usage quotidien affiche, en outre, un rapport qualité/prix avantageux.

<b>Produit :</b>	radiateur de salle de bains à tubes ronds horizontaux (Ø 22 mm) dans un collecteur à profilé en D (34x34 mm). Type BMRmm : les tubes sont cintrés à 10°
<b>Matériau :</b>	acier
<b>Fixation et accessoires :</b>	console murale, bouchons et purgeur (de série)
<b>Raccords :</b>	2 x ¾" filetage intérieur raccord central Euroconus (en bas), 4 x ½" filetage intérieur
<b>Conditionnement :</b>	chaque radiateur est conditionné dans un emballage en carton de qualité muni d'un film rétractile. Une étiquette décrit les caractéristiques du radiateur : type, hauteur, longueur.
<b>Garantie :</b>	5 ans, moyennant le respect des conditions générales de Vasco.
<b>Processus de laquage :</b>	tous les radiateurs sont dégraissés, phosphatés, laqués par cataphorèse et recouverts de série d'une couche de peinture en poudre de couleur RAL 9016.
<b>Couleur :</b>	RAL 9016
<b>Pression de service maximale :</b>	10 bars (pression d'épreuve de 13 bars)
<b>Température de service maximale :</b>	110 °C
<b>Conformité :</b>	selon la norme EN442-1:2014 : radiateurs et convecteurs
<b>Types :</b>	droit ou cintré
<b>Hauteurs :</b>	702   1186   1450   1714   1978 mm
<b>Largeurs :</b>	450   500   600   750 mm
<b>Profondeur :</b>	34 mm

BANO BMmm DROIT



BANO BMRmm CINTRÉ



RACCORDEMENT  
CENTRAL

GARANTIE  
**5** ANS

# Bano

DONNÉES TECHNIQUES À 75/65/20 °C

TYPE	Nombre de tubes	Largeur L (mm)	Hauteur H (mm)	Émissions calorifiques (watts)		Exposant n	Résistance élect. (watts)
				75/65/20 (φ50K)	55/45/20 (φ30K)		
BANO (BMmm - BMRmm)	15	450	702	316	169	1,23	300
BANO (BMmm - BMRmm)	25	450	1186	523	283	1,20	500
BANO (BMmm - BMRmm)	30	450	1450	636	338	1,24	500
BANO (BMmm - BMRmm)	35	450	1714	750	400	1,23	750
BANO (BMmm - BMRmm)	25	500	1186	574	311	1,20	500
BANO (BMmm - BMRmm)	30	500	1450	698	372	1,23	750
BANO (BMmm - BMRmm)	35	500	1714	823	439	1,23	750
BANO (BMmm - BMRmm)	25	600	1186	676	366	1,20	750
BANO (BMmm - BMRmm)	30	600	1450	822	439	1,23	750
BANO (BMmm - BMRmm)	35	600	1714	970	520	1,22	1000
BANO (BMmm - BMRmm)	40	600	1978	1118	596	1,23	1250
BANO (BMmm - BMRmm)	25	750	1186	825	447	1,20	750
BANO (BMmm - BMRmm)	35	750	1714	1184	635	1,22	1250
BANO (BMmm - BMRmm)	40	750	1978	1365	721	1,25	1500

Toutes les dimensions sont exprimées en mm.

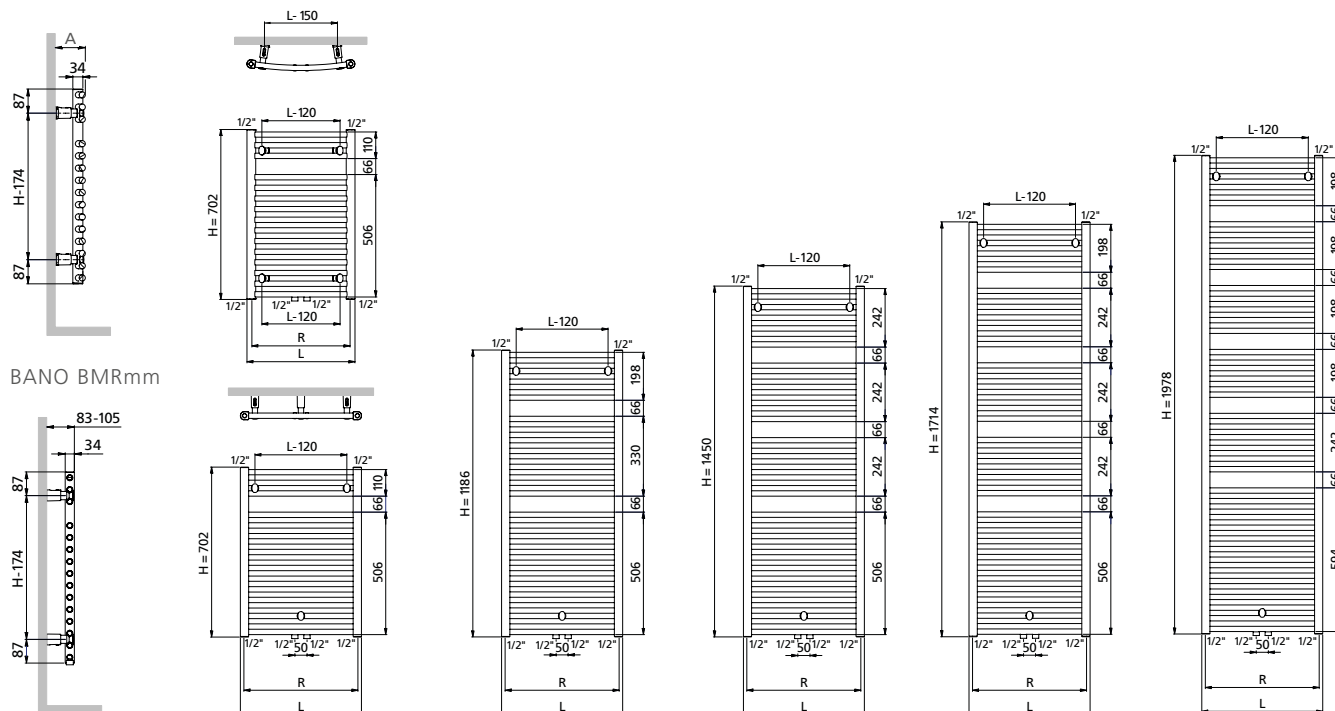
## BMmm

Largeur (L)	450	500	600	750
Entraxes entre les raccords par le bas 18 (R)	416	466	566	716

## BMRmm

Largeur (L)	446	495	595	744
Entraxes entre les raccords par le bas 18 (R)	412	461	561	710
Distance entre mur et face avant du radiateur (A)	119-129	120-130	126-136	136-146

## BANO BMmm



Toutes les dimensions sont exprimées en mm.

## E-BANO par VASCO (BM-EL)

Le radiateur sèche-serviettes électrique E-Bano répond à toutes les exigences modernes en termes de confort dans la salle de bains. Il offre un confort optimal à tous points de vue, en plus d'être un régal pour les yeux.

Les tubes ronds horizontaux et les collecteurs verticaux à profilé en D forment un ensemble élégant et équilibré. Ce radiateur tout en simplicité inspire la sérénité. À la clé ? Un sentiment de bien-être essentiel à toute salle de bains contemporaine.

La température se règle rapidement et facilement à l'aide d'un thermostat individuel. Il est d'ailleurs prémonté sur le radiateur.

<b>Produit :</b>	radiateur de salle de bains électrique à tubes ronds horizontaux (Ø 22 mm) dans un collecteur à profilé en D (34x34 mm)
<b>Matériau :</b>	acier
<b>Fixation et accessoires :</b>	réglage prémonté et console murale (de série)
<b>Conditionnement :</b>	chaque radiateur est conditionné dans un emballage en carton de qualité. Une étiquette décrit les caractéristiques du radiateur : type, hauteur, longueur.
<b>Garantie :</b>	2 ans sur les composants électriques et 5 ans sur la peinture et l'étanchéité, moyennant le respect des conditions générales de Vasco.
<b>Processus de laquage :</b>	tous les radiateurs sont dégraissés, phosphatés, laqués par cataphorèse et recouverts de série d'une couche de peinture en poudre de couleur RAL 9016.
<b>Couleur :</b>	RAL 9016
<b>Variante :</b>	bain d'huile, élément chauffant électrique avec réglage à fonction boost
<b>Conformité :</b>	CE
<b>Types :</b>	droit
<b>Puissance :</b>	500 - 750 - 1000 - 1250 W
<b>Hauteurs :</b>	878   1274   1714   1802 mm
<b>Largeurs :</b>	500   600 mm
<b>Profondeur :</b>	34 mm



E-BANO (PAR VASCO)



# E-Bano

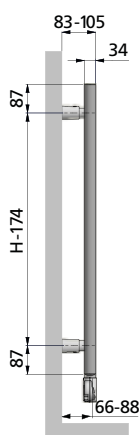
TYPE	Nombre de tubes	Largeur L (mm)	Hauteur H (mm)	Puissance électrique (watts)
E-BANO	18	500	878	500
E-BANO	26	500	1274	750
E-BANO	35	500	1714	1000
E-BANO	37	600	1802	1250

## Spécifications techniques :

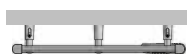
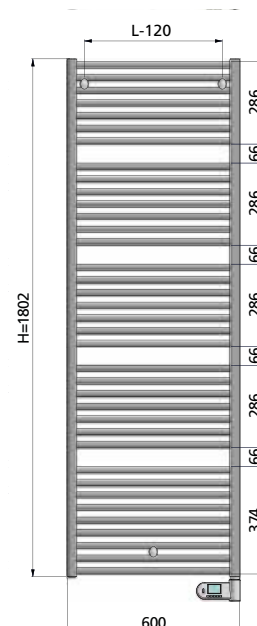
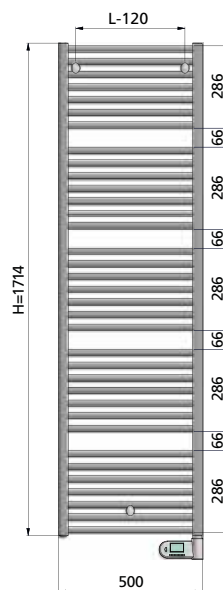
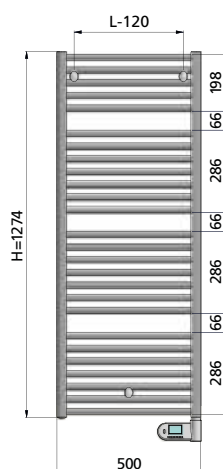
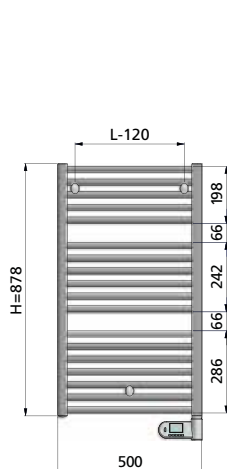
- Réglage de la température ambiante selon différents modes: auto / confort / éco / hors-gel
- Mode auto: 9 programmes hebdomadaires préprogrammés et 4 que vous pouvez définir vous-même
- Indicateur de détection de fenêtre ouverte et contrôle auto-adaptatif de la température
- Cycle Boost pour un réchauffement rapide du radiateur et/ou les serviettes (max. 2 heures)
- Tension d'alimentation: 230 V CA, 50 Hz
- IP44, classe d'isolation II
- Réglage de la température ambiante entre 5 °C et 30 °C
- Longueur du câble: 1,2 m: brun = phase, bleu = neutre, noir = ligne de commande (fil pilote)
- Norme: CE
- Dimension régulation: H = 75mm, L = 155mm, P = 40mm



Vue latérale



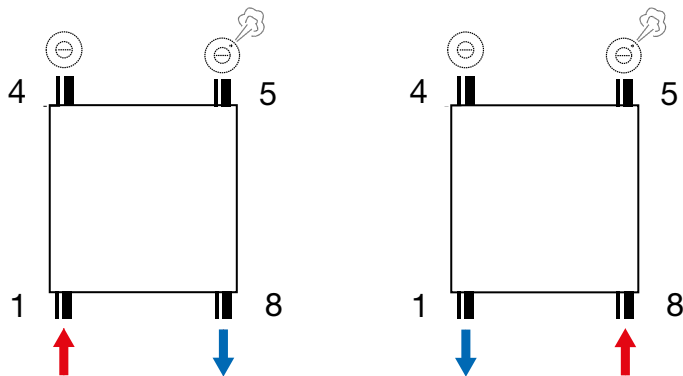
Vue frontale



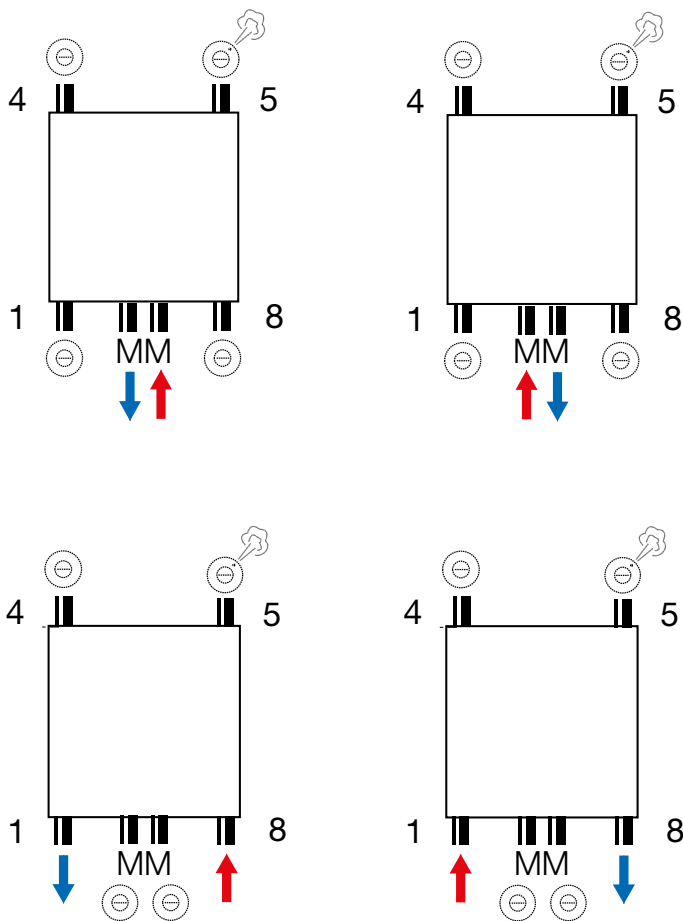
Vue de dessous



BANO (BM - BMR)



BANO (BMmm - BMRmm)

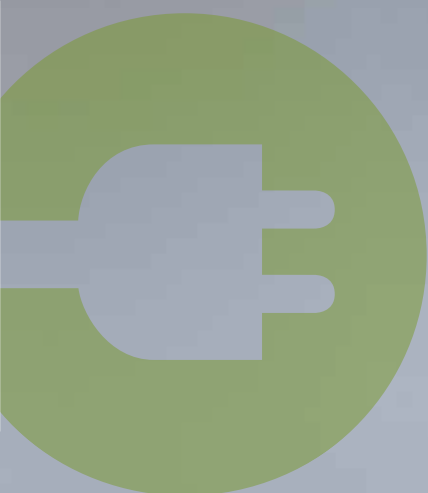


# E-Collection

E-Panel Horizontal Ondulé

E-Panel Horizontal Face lisse

E-Panel Verti Face lisse



ECO  
DESIGN  
2018 

## E-PANEL HORIZONTAL ONDULÉ

Brugman présente l'E-Panel, un radiateur électrique inspiré d'un radiateur à panneaux traditionnel. L'E-Panel présente une exécution classique : panneau avant profilé, grille décorative robuste et panneaux latéraux esthétiques. Chauffez-vous désormais à l'électricité avec élégance et raffinement. Le radiateur E-Panel associe une utilisation simple au cachet nostalgique d'un radiateur traditionnel.

En plus de sa rapidité, le chauffage électrique vous permet de réguler la consommation avec précision à l'aide d'une sonde interne. Vous savez donc toujours avec précision quelle température il fait chez vous.

<b>Produit :</b>	radiateur à panneaux horizontal muni d'un tableau de commande à droite ou à gauche
<b>Matériau :</b>	acier
<b>Finition :</b>	grille supérieure et habillage latéral
<b>Fixation et accessoires :</b>	console verrouillée et instructions de montage (de série)
<b>Raccords :</b>	230 VCA, 50 Hz, IPX4 catégorie II
<b>Conditionnement :</b>	chaque radiateur est conditionné dans un emballage en carton de qualité. Une étiquette décrit les caractéristiques du radiateur : type, hauteur, longueur.
<b>Garantie :</b>	2 ans sur les composants électriques et 10 ans sur la peinture et l'étanchéité, moyennant le respect des conditions générales de Brugman.
<b>Processus de laquage :</b>	tous les radiateurs sont dégraissés, phosphatés, laqués par cataphorèse et recouverts de série d'une couche de peinture en poudre de couleur RAL 9016.
<b>Couleur :</b>	RAL 9016 (livrable dans d'autres couleurs sur demande : cf. nuancier)
<b>Variante :</b>	bain d'huile, élément électrique chauffant et câble de 0,8 m
<b>Conformité :</b>	CE
<b>Puissance :</b>	500 - 750 - 1000 - 1250 - 1500 - 1750 - 2000 W
<b>Hauteurs :</b>	600 mm
<b>Largeurs :</b>	500 => 1201 mm
<b>Profondeur :</b>	73 mm



E-PANEL HORIZONTAL ONDULÉ

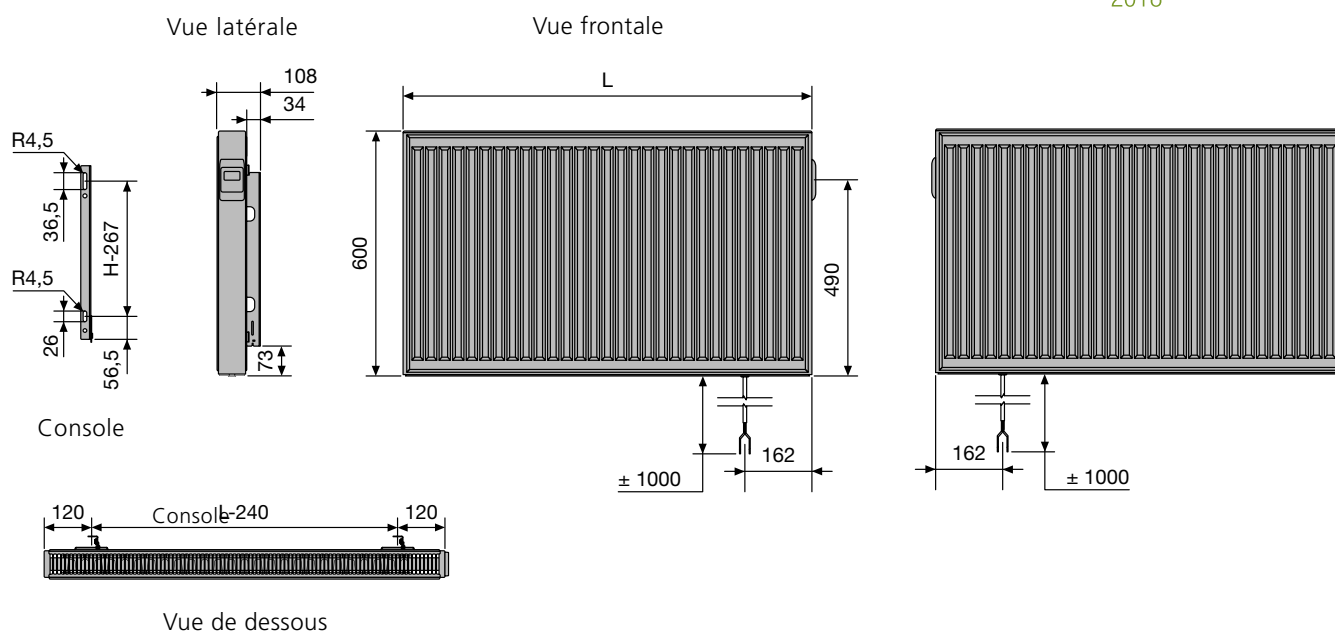




TYPE	Largeur (mm)	Hauteur (mm)	Profondeur (mm)	Puissance électrique (watts)
HORIZONTAL ONDULÉ	500	600	73	500
	600	600	73	750
	800	600	73	1000
	1000	600	73	1250
	1001	600	73	1500
	1200	600	73	1750
	1201	600	73	2000

## Spécifications techniques :

- Tension d'alimentation: 230 V CA, 50 Hz
- Programmation hebdomadaire et journalière
- Réglage de la température ambiante entre 7 °C et 30 °C
- Modes Auto, Confort, Éco ou Hors-gel
- Possibilité de modifier les programmes P1, P2 et P3 prédéfinis
- IPX4 catégorie II
- Longueur du câble: 0,8 m (utilisez de préférence une sortie de câble directe)
- Affichage de la consommation énergétique
- Indicateur de détection de fenêtre ouverte
- Montage du système de réglage:  
du côté droit ou gauche du radiateur (inclus dans le prix)
- Raccordement du système de réglage (brun = phase, bleu = neutre, noir = ligne de commande, uniquement pour la France et à dissimuler en cas de non-utilisation)
- Les appareils sont à double isolation et donc ne disposent pas d'une mise à la terre



## E-PANEL HORIZONTAL FACE LISSE

L'E-Panel à panneau avant lisse est un véritable chef-d'œuvre. Il associe la fonctionnalité d'une commande électrique à l'esthétique d'un radiateur design.

« Charmant et follement attrayant » : l'E-Panel respire le design. Il sublimerait votre salon, votre chambre ou votre bureau moderne.

En plus de sa rapidité, le chauffage électrique vous permet de réguler la consommation avec précision à l'aide d'une sonde interne. Vous savez donc toujours avec précision quelle température il fait chez vous.

<b>Produit :</b>	radiateur à panneaux horizontal muni d'un tableau de commande à droite ou à gauche
<b>Matériau :</b>	acier
<b>Finition :</b>	grille supérieure, habillage latéral et panneau avant lisse
<b>Fixation et accessoires :</b>	console verrouillée et instructions de montage (de série)
<b>Raccords :</b>	230 VCA, 50 Hz, IPX4 catégorie II
<b>Conditionnement :</b>	chaque radiateur est conditionné dans un emballage en carton de qualité. Une étiquette décrit les caractéristiques du radiateur : type, hauteur, longueur.
<b>Garantie :</b>	2 ans sur les composants électriques et 10 ans sur la peinture et l'étanchéité, moyennant le respect des conditions générales de Brugman.
<b>Processus de laquage :</b>	tous les radiateurs sont dégraissés, phosphatés, laqués par cataphorèse et recouverts de série d'une couche de peinture en poudre de couleur RAL 9016.
<b>Couleur :</b>	RAL 9016 (livrable dans d'autres couleurs sur demande : cf. nuancier)
<b>Variante :</b>	bain d'huile, élément électrique chauffant et câble de 0,8 m
<b>Conformité :</b>	CE
<b>Puissance :</b>	500 - 750 - 1000 - 1250 - 1500 - 1750 - 2000 W
<b>Hauteurs :</b>	600 mm
<b>Largeurs :</b>	500 => 1201 mm
<b>Profondeur :</b>	74 mm



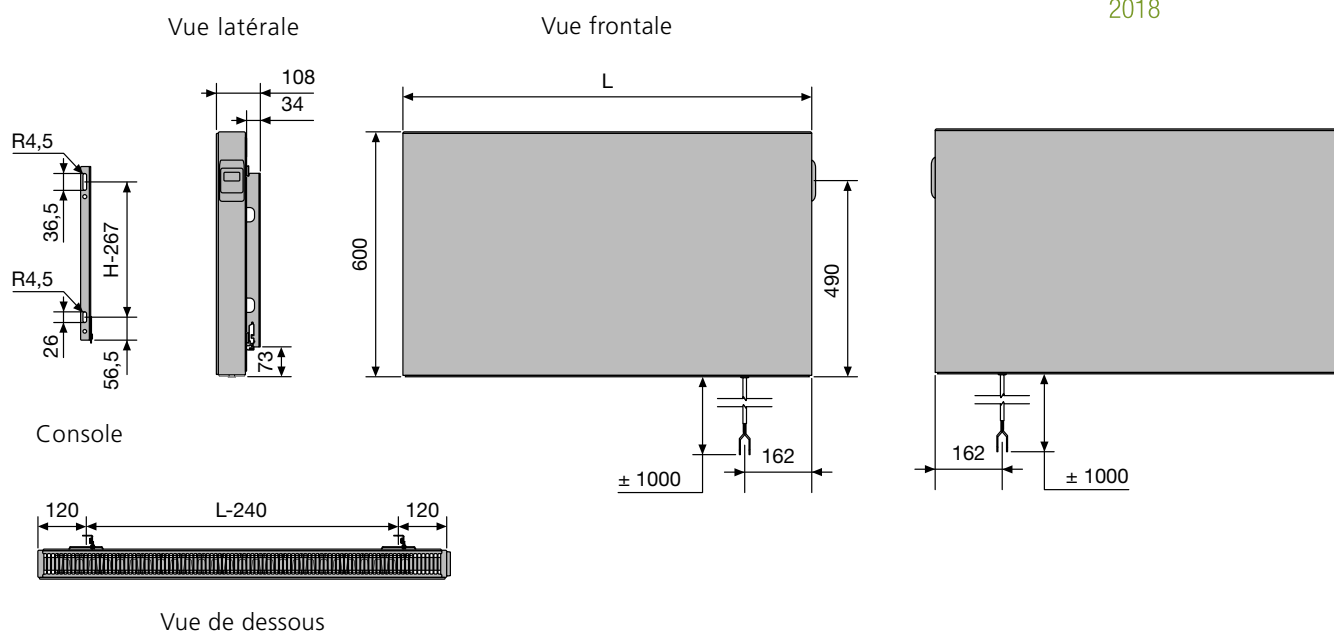
E-PANEL HORIZONTAL FACE LISSE



TYPE	Largeur (mm)	Hauteur (mm)	Profondeur (mm)	Puissance électrique (watts)
HORIZONTAL FACE LISSE	500	600	73	500
	600	600	73	750
	800	600	73	1000
	1000	600	73	1250
	1001	600	73	1500
	1200	600	73	1750
	1201	600	73	2000

## Spécifications techniques :

- Tension d'alimentation: 230 V CA, 50 Hz
- Programmation hebdomadaire et journalière
- Réglage de la température ambiante entre 7 °C et 30 °C
- Modes Auto, Confort, Éco ou Hors-gel
- Possibilité de modifier les programmes P1, P2 et P3 prédéfinis
- IPX4 catégorie II
- Longueur du câble: 0,8 m (utilisez de préférence une sortie de câble directe)
- Affichage de la consommation énergétique
- Indicateur de détection de fenêtre ouverte
- Montage du système de réglage:  
du côté droit ou gauche du radiateur (inclus dans le prix)
- Raccordement du système de réglage (brun = phase, bleu = neutre, noir = ligne de commande, uniquement pour la France et à dissimuler en cas de non-utilisation)
- Les appareils sont à double isolation et donc ne disposent pas d'une mise à la terre

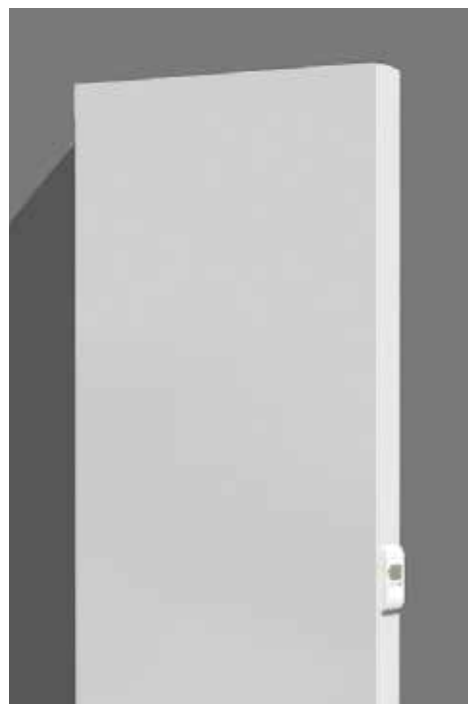


## E-PANEL VERTICAL FACE LISSE

Ce radiateur électrique vertical plat prend peu de place. Très ingénieux, il a le look d'un radiateur design. « Charmant et follement attrayant » : l'E-Panel respire le design. Il sublimerait votre salon, votre chambre ou votre bureau moderne.

En plus de sa rapidité, le chauffage électrique vous permet de réguler la consommation avec précision à l'aide d'une sonde interne. Vous savez donc toujours avec précision quelle température il fait chez vous.

<b>Produit :</b>	radiateur à panneaux vertical muni d'un tableau de commande à droite ou à gauche
<b>Matériau :</b>	acier
<b>Finition :</b>	grille supérieure, habillage latéral et panneau avant lisse
<b>Fixation et accessoires :</b>	console verrouillée et instructions de montage (de série)
<b>Raccords :</b>	230 VCA, 50 Hz, IPX4 catégorie II
<b>Conditionnement :</b>	chaque radiateur est conditionné dans un emballage en carton de qualité. Une étiquette décrit les caractéristiques du radiateur : type, hauteur, longueur.
<b>Garantie :</b>	2 ans sur les composants électriques et 10 ans sur la peinture et l'étanchéité, moyennant le respect des conditions générales de Brugman.
<b>Processus de laquage :</b>	tous les radiateurs sont dégraissés, phosphatés, laqués par cataphorèse et recouverts de série d'une couche de peinture en poudre de couleur RAL 9016.
<b>Couleur :</b>	RAL 9016 (livrable dans d'autres couleurs sur demande : cf. nuancier)
<b>Variante :</b>	bain d'huile, élément électrique chauffant et câble de 0,8 m
<b>Conformité :</b>	CE
<b>Puissance :</b>	750 - 1000 - 1250 - 1500 - 1750 W
<b>Hauteur :</b>	1800   2000 mm
<b>Largeur :</b>	400   500   600 mm
<b>Profondeur :</b>	73 mm



E-PANEL VERTICAL FACE LISSE

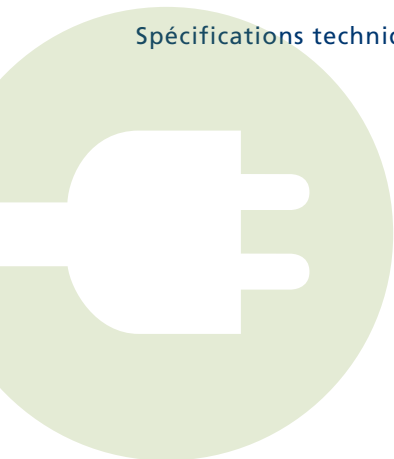


# E-Collection

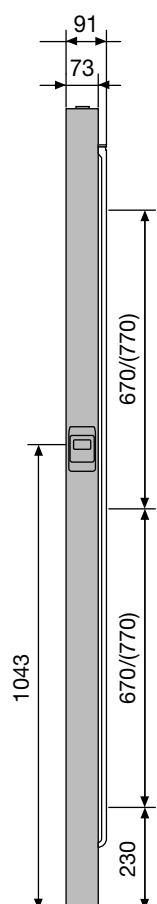
TYPE	Largeur (mm)	Hauteur (mm)	Profondeur (mm)	Puissance électrique (watts)
VERTICAL FACE LISSE	400	1800	73	750
	400	1801	73	1000
	500	1800	73	1250
	500	2000	73	1500
	600	2000	73	1750

## Spécifications techniques :

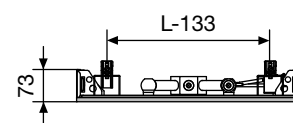
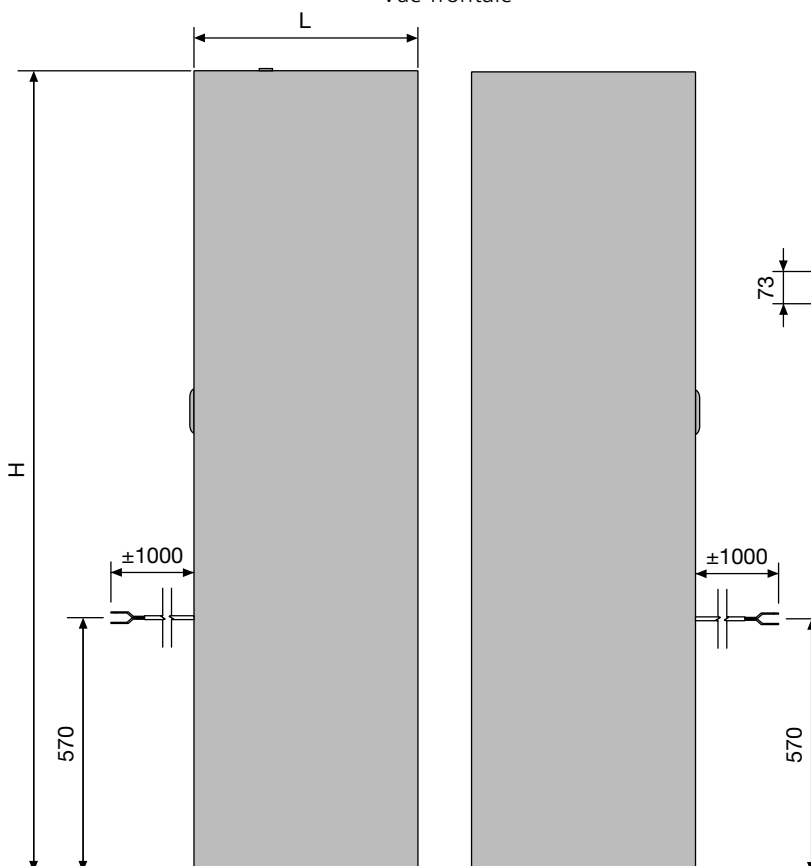
- Tension d'alimentation: 230 V CA, 50 Hz
- Programmation hebdomadaire et journalière
- Réglage de la température ambiante entre 7 °C et 30 °C
- Modes Auto, Confort, Éco ou Hors-gel
- Possibilité de modifier les programmes P1, P2 et P3 prédéfinis
- IPX4 catégorie II
- Longueur du câble: 0,8 m (utilisez de préférence une sortie de câble directe)
- Affichage de la consommation énergétique
- Indicateur de détection de fenêtre ouverte
- Montage du système de réglage:  
du côté droit ou gauche du radiateur (inclus dans le prix)
- Raccordement du système de réglage (brun = phase, bleu = neutre, noir = ligne de commande, uniquement pour la France et à dissimuler en cas de non-utilisation)
- Les appareils sont à double isolation et donc ne disposent pas d'une mise à la terre



Vue latérale



Vue frontale



Vue de dessous

# PERTES DE PRESSION DES RADIATEURS ET DES INSERTS DE VANNE

## RADIATEUR

### EXEMPLE DE CALCUL

Type 22, 600 x 1000 mm  
Puissance radiateur (75/65/20°C) = 1683 Watt

$$T_a = 75\text{ (}^\circ\text{C)} - T_r = 65\text{ (}^\circ\text{C)} - T_i = 20\text{ (}^\circ\text{C)}$$

$$\Delta T = T_a - T_r = 75\text{ (}^\circ\text{C)} - 65\text{ (}^\circ\text{C)} = 10\text{ (}^\circ\text{C)}$$

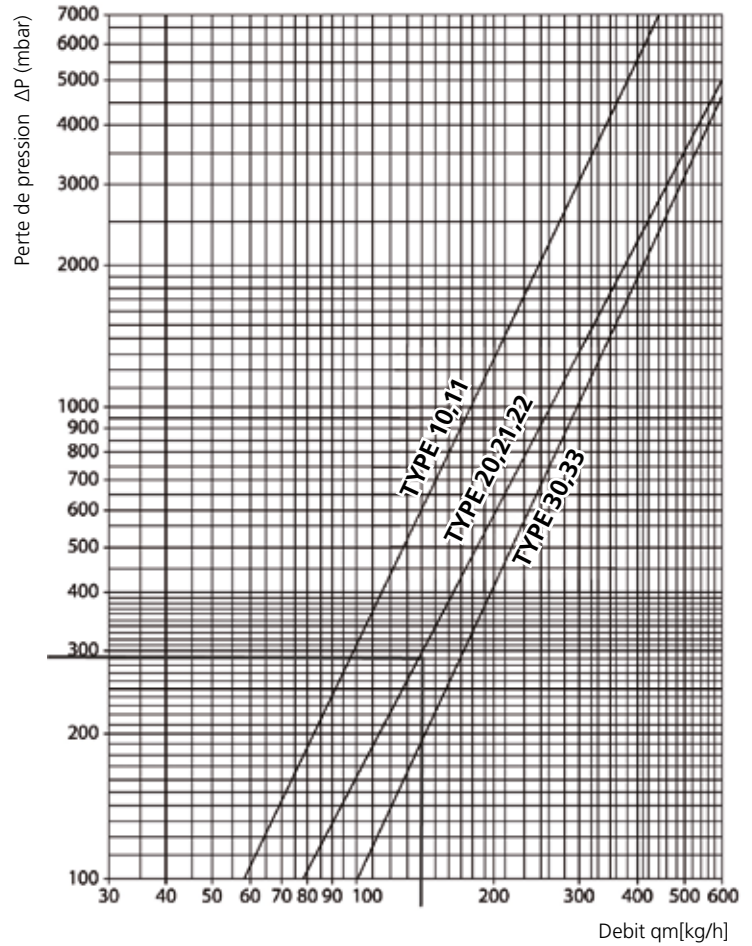
$$q_m = \frac{P \cdot 3600}{4200 \cdot \Delta T} = \frac{1683 \cdot 3600}{4200 \cdot 10} = 144\text{ (kg/h)}$$

$$\Delta P = 290\text{ Pa}$$

Température d'arrivée de l'eau :  $T_a$

Température de retour de l'eau :  $T_r$

Température ambiante :  $T_i$

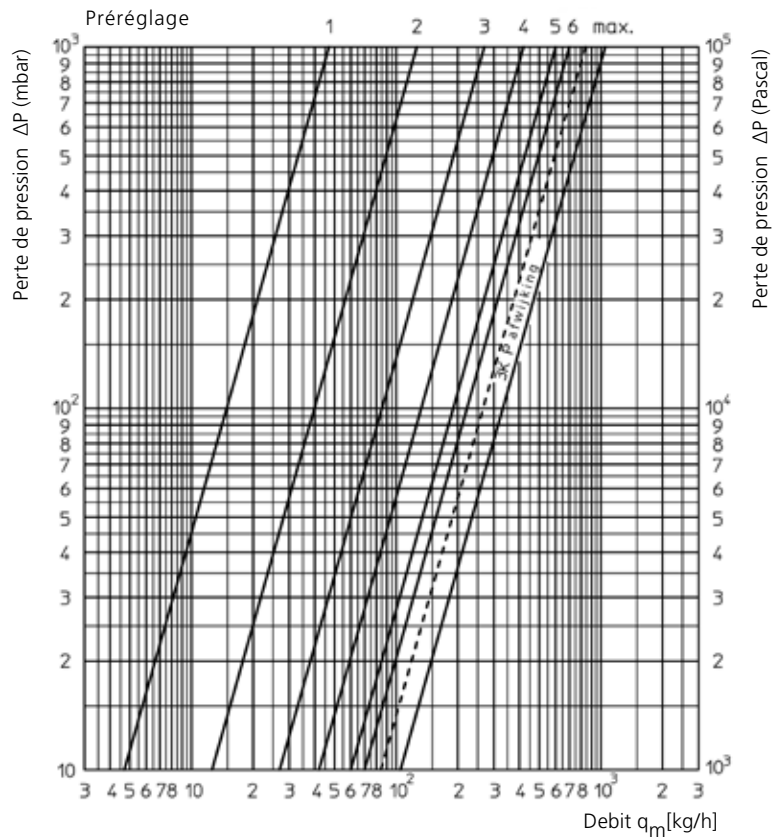


## INSERT DE VANNE (M30 X 1,5)



- UNI 6
- PIANO UNI 6
- CENTRIC
- PIANO CENTRIC
- CENTRIC LINE
- MINI

(inserts pour chauffage urbain sur demande)



Type	Préréglage						$K_v$
	1	2	3	4	5	6	
Insert M30 x 1,5	0,05	0,13	0,27	0,42	0,60	0,70	1,50

# PERTES DE PRESSION DES RADIATEURS ET DES INSERTS DE VANNE

## PRÉRÉGLAGE INSERT CENTRIC

75/65/20°C

Préréglage insert de vanne "M30x1,5" à 100 mbar perte de pression (réglage d'usine = 6)

Longueur (mm)	Hauteur 300 (mm)				Hauteur 400 (mm)				Hauteur 500 (mm)			
	type 11	type 21	type 22	type 33	type 11	type 21	type 22	type 33	type 11	type 21	type 22	type 33
400	1	2	2		2	2	2		2	2	2	
500	2	2	2	2	2	2	2	3	2	2	3	3
600	2	2	2	3	2	2	3	3	2	2	3	3
700	2	2	2	3	2	2	3	3	2	3	3	3
800	2	2	3	3	2	3	3	3	2	3	3	4
900	2	2	3	3	2	3	3	4	3	3	3	4
1000	2	3	3	3	2	3	3	4	3	3	3	4
1100	2	3	3	3	3	3	3	4	3	3	4	4
1200	2	3	3	4	3	3	3	4	3	3	4	5
1400	3	3	3	4	3	3	4	5	3	4	4	5
1600	3	3	4	4	3	4	4	5	3	4	5	5
1800	3	3	4	5	3	4	4	5	3	4	5	6
2000	3	4	4	5	3	4	5	6	4	4	5	
2200	3	4	4	5	3	4	5	6	4	5	5	
2400	3	4	4	5	4	4	5	-	4	5	6	
2600	3	4	5	6	4	5	5	-	4	5	6	
2800	3	4	5	6	4	5	6	-	4	5	-	
3000	4	4	5	-	4	5	6	-	5	6	-	

Longueur (mm)	Hauteur 600 (mm)				Hauteur 700 (mm)				Hauteur 900 (mm)			
	type 11	type 21	type 22	type 33	type 11	type 21	type 22	type 33	type 11	type 21	type 22	type 33
400	2	2	2		2	2	3		2	3	3	
500	2	2	3	3	2	3	3	3	2	3	3	4
600	2	3	3	3	2	3	3	4	3	3	3	4
700	2	3	3	4	3	3	3	4	3	3	4	5
800	3	3	3	4	3	3	4	4	3	3	4	5
900	3	3	4	4	3	3	4	5	3	4	4	5
1000	3	3	4	5	3	4	4	5	3	4	5	5
1100	3	3	4	5	3	4	4	5	3	4	5	6
1200	3	4	4	5	3	4	4	5	4	4	5	-
1400	3	4	5	6	4	4	5	6	4	5	5	-
1600	4	4	5	6	4	5	5	-	4	5	6	-
1800	4	5	5	-	4	5	6	-	5	6	-	-
2000	4	5	6	-	4	5	6	-	5	6	-	-
2200	4	5	6	-	5	5	-					
2400	4	5	-	-	5	6	-					
2600	5	6	-	-	5	-	-					
2800	5	6	-	-	5	-	-					
3000	5	-	-	-	5	-	-					



## PRÉRÉGLAGE INSERT PIANO CENTRIC / CENTRIC LINE

75/65/20°C

Préréglage insert de vanne "M30x1,5" à 100 mbar perte de pression (réglage d'usine = 6)

Longueur (mm)	Hauteur 300 (mm)			Hauteur 400 (mm)			Hauteur 500 (mm)		
	type 21	type 22	type 33	type 21	type 22	type 33	type 21	type 22	type 33
400	2	2		2	2		2	2	
500	2	2	2	2	2	3	2	2	3
600	2	2	3	2	2	3	2	3	3
700	2	2	3	2	3	3	3	3	3
800	2	3	3	2	3	3	3	3	3
900	2	3	3	3	3	3	3	3	4
1000	2	3	3	3	3	4	3	3	4
1200	3	3	3	3	3	4	3	4	4
1400	3	3	4	3	4	4	3	4	5
1600	3	3	4	3	4	5	4	4	5
1800	3	4	4	4	4	5	4	5	5
2000	4	4	5	4	4	5	4	5	6
2200	4	4	5	4	5	6	4	5	-
2400	4	4	5	4	5	6	5	5	-
2600	4	4	5	4	5	-	5	6	-
2800	4	5	6	5	5	-	5	6	-
3000	4	5	6	5	6	-	5	-	-

Longueur (mm)	Hauteur 600 (mm)			Hauteur 700 (mm)			Hauteur 900 (mm)		
	type 21	type 22	type 33	type 21	type 22	type 33	type 21	type 22	type 33
400	2	2		2	2		2	3	
500	2	3	3	2	3	3	3	3	4
600	3	3	3	3	3	3	3	3	4
700	3	3	3	3	3	4	3	3	4
800	3	3	4	3	3	4	3	4	5
900	3	3	4	3	4	4	3	4	5
1000	3	4	4	3	4	5	4	4	5
1200	3	4	5	4	4	5	4	5	6
1400	4	4	5	4	5	6	4	5	-
1600	4	5	6	4	5	6	5	6	-
1800	4	5	6	5	5	-	5	6	-
2000	5	5	-	5	6	-	5	-	-
2200	5	6	-	5	6				
2400	5	6	-	5	-				
2600	5	-	-	6	-				
2800	6	-	-	6	-				
3000	6	-	-	-	-				

# TABLEAU DE CONVERSION

n=	1,30													
Ta	Tr	25	30	35	40	45	50	55	60	65	70	75	80	85
90	12	0,88	0,95	1,01	1,08	1,15	1,21	1,28	1,35	1,42	1,49	1,56	1,64	1,71
90	15	0,81	0,87	0,94	1,00	1,07	1,13	1,20	1,27	1,34	1,41	1,48	1,55	1,62
90	16	0,78	0,85	0,91	0,97	1,04	1,11	1,17	1,24	1,31	1,38	1,45	1,52	1,59
90	18	0,74	0,80	0,86	0,92	0,99	1,05	1,12	1,19	1,25	1,32	1,39	1,46	1,53
90	19	0,71	0,77	0,83	0,90	0,96	1,03	1,09	1,16	1,23	1,29	1,36	1,43	1,51
90	20	0,69	0,75	0,81	0,87	0,94	1,00	1,07	1,13	1,20	1,27	1,34	1,41	1,48
90	22	0,64	0,70	0,76	0,82	0,88	0,95	1,01	1,08	1,15	1,21	1,28	1,35	1,42
90	24	0,59	0,65	0,71	0,77	0,83	0,90	0,96	1,03	1,09	1,16	1,23	1,29	1,36
85	12	0,82	0,88	0,95	1,01	1,08	1,15	1,21	1,28	1,35	1,42	1,49	1,56	
85	15	0,75	0,81	0,87	0,94	1,00	1,07	1,13	1,20	1,27	1,34	1,41	1,48	
85	16	0,72	0,78	0,85	0,91	0,97	1,04	1,11	1,17	1,24	1,31	1,38	1,45	
85	18	0,68	0,74	0,80	0,86	0,92	0,99	1,05	1,12	1,19	1,25	1,32	1,39	
85	19	0,65	0,71	0,77	0,83	0,90	0,96	1,03	1,09	1,16	1,23	1,29	1,36	
85	20	0,63	0,69	0,75	0,81	0,87	0,94	1,00	1,07	1,13	1,20	1,27	1,34	
85	22	0,58	0,64	0,70	0,76	0,82	0,88	0,95	1,01	1,08	1,15	1,21	1,28	
85	24	0,54	0,59	0,65	0,71	0,77	0,83	0,90	0,96	1,03	1,09	1,16	1,23	
80	12	0,76	0,82	0,88	0,95	1,01	1,08	1,15	1,21	1,28	1,35	1,42		
80	15	0,69	0,75	0,81	0,87	0,94	1,00	1,07	1,13	1,20	1,27	1,34		
80	16	0,66	0,72	0,78	0,85	0,91	0,97	1,04	1,11	1,17	1,24	1,31		
80	18	0,62	0,68	0,74	0,80	0,86	0,92	0,99	1,05	1,12	1,19	1,25		
80	19	0,59	0,65	0,71	0,77	0,83	0,90	0,96	1,03	1,09	1,16	1,23		
80	20	0,57	0,63	0,69	0,75	0,81	0,87	0,94	1,00	1,07	1,13	1,20		
80	22	0,53	0,58	0,64	0,70	0,76	0,82	0,88	0,95	1,01	1,08	1,15		
80	24	0,48	0,54	0,59	0,65	0,71	0,77	0,83	0,90	0,96	1,03	1,09		
75	12	0,70	0,76	0,82	0,88	0,95	1,01	1,08	1,15	1,21	1,28			
75	15	0,63	0,69	0,75	0,81	0,87	0,94	1,00	1,07	1,13	1,20			
75	16	0,61	0,66	0,72	0,78	0,85	0,91	0,97	1,04	1,11	1,17			
75	18	0,56	0,62	0,68	0,74	0,80	0,86	0,92	0,99	1,05	1,12			
75	19	0,54	0,59	0,65	0,71	0,77	0,83	0,90	0,96	1,03	1,09			
75	20	0,51	0,57	0,63	0,69	0,75	0,81	0,87	0,94	1,00	1,07			
75	22	0,47	0,53	0,58	0,64	0,70	0,76	0,82	0,88	0,95	1,01			
75	24	0,43	0,48	0,54	0,59	0,65	0,71	0,77	0,83	0,90	0,96			
70	12	0,64	0,70	0,76	0,82	0,88	0,95	1,01	1,08	1,15				
70	15	0,57	0,63	0,69	0,75	0,81	0,87	0,94	1,00	1,07				
70	16	0,55	0,61	0,66	0,72	0,78	0,85	0,91	0,97	1,04				
70	18	0,50	0,56	0,62	0,68	0,74	0,80	0,86	0,92	0,99				
70	19	0,48	0,54	0,59	0,65	0,71	0,77	0,83	0,90	0,96				
70	20	0,46	0,51	0,57	0,63	0,69	0,75	0,81	0,87	0,94				
70	22	0,42	0,47	0,53	0,58	0,64	0,70	0,76	0,82	0,88				
70	24	0,37	0,43	0,48	0,54	0,59	0,65	0,71	0,77	0,83				
65	12	0,58	0,64	0,70	0,76	0,82	0,88	0,95	1,01					
65	15	0,51	0,57	0,63	0,69	0,75	0,81	0,87	0,94					
65	16	0,49	0,55	0,61	0,66	0,72	0,78	0,85	0,91					
65	18	0,45	0,50	0,56	0,62	0,68	0,74	0,80	0,86					
65	19	0,43	0,48	0,54	0,59	0,65	0,71	0,77	0,83					
65	20	0,41	0,46	0,51	0,57	0,63	0,69	0,75	0,81					
65	22	0,36	0,42	0,47	0,53	0,58	0,64	0,70	0,76					
65	24	0,32	0,37	0,43	0,48	0,54	0,59	0,65	0,71					
60	12	0,53	0,58	0,64	0,70	0,76	0,82	0,88						
60	15	0,46	0,51	0,57	0,63	0,69	0,75	0,81						
60	16	0,44	0,49	0,55	0,61	0,66	0,72	0,78						
60	18	0,40	0,45	0,50	0,56	0,62	0,68	0,74						
60	19	0,37	0,43	0,48	0,54	0,59	0,65	0,71						
60	20	0,35	0,41	0,46	0,51	0,57	0,63	0,69						
60	22	0,31	0,36	0,42	0,47	0,53	0,58	0,64						
60	24	0,27	0,32	0,37	0,43	0,48	0,54	0,59						
55	12	0,47	0,53	0,58	0,64	0,70	0,76							
55	15	0,41	0,46	0,51	0,57	0,63	0,69							
55	16	0,39	0,44	0,49	0,55	0,61	0,66							
55	18	0,34	0,40	0,45	0,50	0,56	0,62							
55	19	0,32	0,37	0,43	0,48	0,54	0,59							
55	20	0,30	0,35	0,41	0,46	0,51	0,57							
55	22	0,26	0,31	0,36	0,42	0,47	0,53							
55	24	0,23	0,27	0,32	0,37	0,43	0,48							
50	12	0,42	0,47	0,53	0,58	0,64								
50	15	0,35	0,41	0,46	0,51	0,57								
50	16	0,33	0,39	0,44	0,49	0,55								
50	18	0,29	0,34	0,40	0,45	0,50								
50	19	0,27	0,32	0,37	0,43	0,48								
50	20	0,26	0,30	0,35	0,41	0,46								
50	22	0,22	0,26	0,31	0,36	0,42								
50	24	0,18	0,23	0,27	0,32	0,37								
45	12	0,36	0,42	0,47	0,53									
45	15	0,30	0,35	0,41	0,46									
45	16	0,28	0,33	0,39	0,44									
45	18	0,25	0,29	0,34	0,40									
45	19	0,23	0,27	0,32	0,37									
45	20	0,21	0,26	0,30	0,35									
45	22	0,17	0,22	0,26	0,31									
45	24	0,14	0,18	0,23	0,27									
40	12	0,31	0,36	0,42										
40	15	0,26	0,30	0,35										
40	16	0,24	0,28	0,33										
40	18	0,20	0,25	0,29										
40	19	0,18	0,23	0,27										
40	20	0,16	0,21	0,26										
40	22	0,13	0,17	0,22										
40	24	0,10	0,14	0,18										
35	12	0,26	0,31											
35	15	0,21	0,26											
35	16	0,19	0,24											
35	18	0,16	0,20											
35	19	0,14	0,18											
35	20	0,12	0,16											
35	22	0,09	0,13											
35	24	0,06	0,10											
30	12	0,22												
30	15	0,16												
30	16	0,15												
30	18	0,12												
30	19	0,10												
30	20	0,08												
30	22	0,06												
30	24	0,03												

Exemple de conversion vers un autre régime que  $\phi 50K$   
 Puissance nécessaire : 1 050 watts dans les conditions ci-dessous :  
 Température ambiante :  $T_i = 22^\circ C$   
 Température d'arrivée de l'eau :  $T_a = 70^\circ C$   
 Température de retour de l'eau :  $T_r = 50^\circ C$   
 => Ces données permettent de trouver le facteur de conversion dans le tableau ci-dessus = 0,70.  
 Cherchez, dans la liste de prix ( $\phi 50K$ ), un radiateur proche de :  
 1 050 : 0,70 = 1 500 watts.

Vertical

# Centric

Collection

Piano Centric Verti



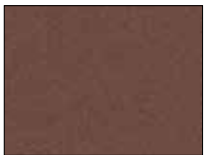
NOBLE	BLANC/NOIR	GRIS NATUREL MAT	GRIS PUR MAT	GRIS MÉTALLISÉ GRANULÉ	BLEU-VERT GRANULÉ
 Pergamon SAN 0019 01	 Blanc Crème RAL 9001 08	 Blanc Brouillard N500 15	 Blanc de Sécurité RAL 9003 22	 Aluminium Gris M307 29	 Bleu Foncé 9801 36
 Rose 3012 02	 Blanc Texturé S600 09	 Sable Clair N502 16	 Télé Gris 4 RAL 7047 23	 Aluminium Blanc M306 30	 Bleu Moyen 9802 37
 Argent 9898 03	 Blanc Signalisation RAL 9016 10	 Sable N503 17	 Gris Fenêtre RAL 7040 24	 Blanc Gris Janvier M303 31	 Bleu Gris 9803 38
 Beige Perle 1035 04	 Blanc Pur RAL 9010 11	 Gris Platine N504 18	 Télé Gris 2 RAL 7046 25	 Gris Aluminium Janvier M302 32	 Vert Forêt 9804 39
 Or 9899 05	 Brun Noir 9826 12	 Gris Poussière N505 19	 Bleu Gris RAL 7031 26	 Anthracite Janvier M301 33	 Vert Jade 9805 40
 Curry 9894 06	 Anthracite Gris 9827 13	 Gris Chaud N506 20	 Gris Ardoise RAL 7015 27	 Noir Janvier M300 34	 Vert-Gris 9806 41
 Bronze 9893 07	 Noir Foncé (granulé) RAL 9005 14	 Gris Brun N507 21	 Gris Anthracite RAL 7016 28	 Brun Janvier M304 35	 Vert Chaud 9807 42



**TERRA-COTTA  
GRANULÉ**



Brun Foncé  
9808 43



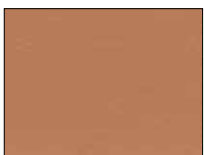
Brun Rouille  
9809 44



Brun Quartz  
9810 45



Beige Clair  
9811 46



Brun Orangé  
9812 47



Rouge Sang  
9813 48



Violet Bordeaux  
9814 49

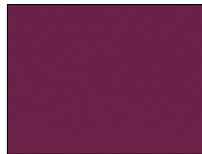
**COULEURS UNIES  
GRANULÉ**



Jaune Melon  
9815 50



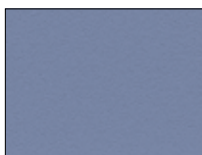
Rouge Carmin  
9816 51



Pourpre  
9817 52



Bleu Nuit  
9818 53



Bleu Pigeon  
S601 54



Vert Jaune  
9820 55



Vert Mousse  
9821 56

### BRUGMAN COLORE VOTRE CONFORT

Vous optez pour un intérieur coloré et des radiateurs de chauffage central coordonnés ?

Brugman vous propose un éventail de teintes rafraîchissantes et contemporaines. Quelle que soit la couleur à laquelle vous pensez, Brugman assure une peinture uniforme et inaltérable.

Vous désirez des informations complémentaires à propos des radiateurs Brugman ? Entretenez-vous avec un spécialiste. Prenez contact via [www.brugman.eu](http://www.brugman.eu) ou écrivez-vous à l'adresse mentionnée au dos de cette brochure.

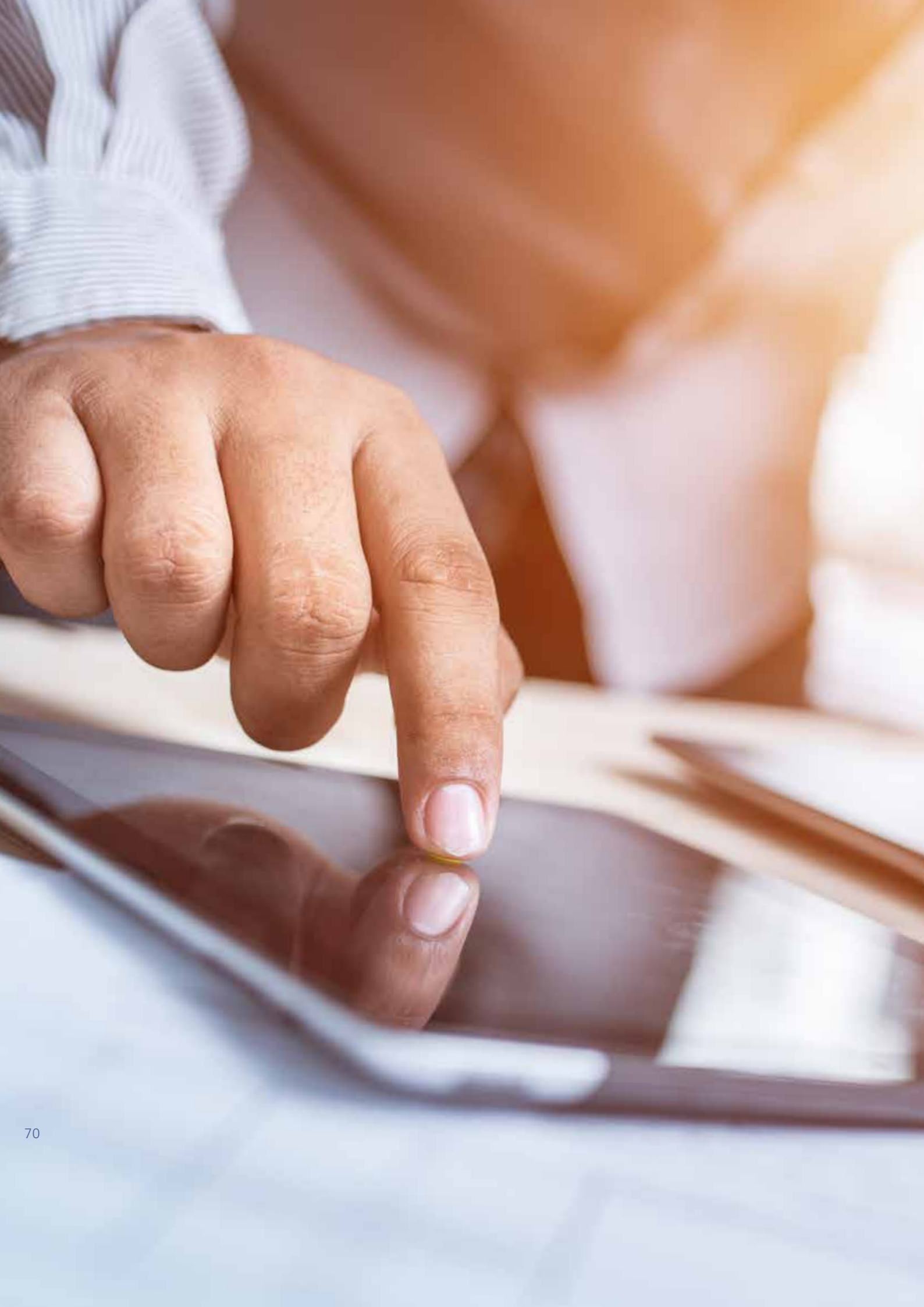
Ces coloris sont uniquement disponibles pour les radiateurs à panneaux verticaux (sauf Centric Verti Standard) et horizontaux (sauf Centric Line) et mini.

Les coloris illustrés sont purement indicatifs.

Des modifications peuvent être apportées à la palette de coloris à tout moment.

BANO Collection : uniquement disponible en RAL 9016

Brugman ne peut pas être rendu responsable des fautes d'impression et des modifications de produit.



# RÉGIME DE TEMPÉRATURE PAR TYPE DE RADIATEUR





# Casual

## Collection

### Compact 4



NOUVEAU

## COMPACT 4

## TYPE 11

Watts 75/65/20 conformément à EN442-1 : 2014 : radiateurs et convecteurs

Hauteur (mm)	400	500	600	700	900
W/m 75/65/20 (φ50K)	697	840	979	1117	1390
n-exposant	1,24	1,25	1,27	1,28	1,30
Longueur (mm)	Watt	Watt	Watt	Watt	Watt
400	279	336	392	447	556
500	349	420	490	559	695
600	418	504	587	670	834
700	488	588	685	782	973
800	558	672	783	894	1112
900	627	756	881	1005	1251
1000	697	840	979	1117	1390
1100	767	924	1077	1229	1529
1200	836	1008	1175	1340	1668
1300	906	1092	1273	1452	1807
1400	976	1176	1371	1564	1946
1600	1115	1344	1567	1787	2224
1800	1255	1512	1762	2011	2502
2000	1394	1680	1958	2234	2780

## TYPE 11

Watts 70/55/20 conformément à EN442-1 : 2014 : radiateurs et convecteurs

Hauteur (mm)	400	500	600	700	900
W/m 70/55/20 (φ42,5K)	565	679	789	899	1114
n-exposant	1,24	1,25	1,27	1,28	1,30
Longueur (mm)	Watt	Watt	Watt	Watt	Watt
400	226	272	316	359	446
500	283	339	394	449	557
600	339	407	473	539	668
700	396	475	552	629	780
800	452	543	631	719	891
900	509	611	710	809	1003
1000	565	679	789	899	1114
1100	622	747	868	988	1225
1200	678	815	947	1078	1337
1300	735	883	1026	1168	1448
1400	791	951	1105	1258	1560
1600	904	1086	1262	1438	1783
1800	1017	1222	1420	1617	2005
2000	1130	1358	1578	1797	2228

## TYPE 11

Watts 55/45/20 conformément à EN442-1 : 2014 : radiateurs et convecteurs

Hauteur (mm)	400	500	600	700	900
W/m 55/45/20 (φ30K)	368	439	507	576	708
n-exposant	1,24	1,25	1,27	1,28	1,30
Longueur (mm)	Watt	Watt	Watt	Watt	Watt
400	147	176	203	230	283
500	184	220	254	288	354
600	221	264	304	345	425
700	257	307	355	403	496
800	294	351	406	460	567
900	331	395	457	518	638
1000	368	439	507	576	708
1100	405	483	558	633	779
1200	441	527	609	691	850
1300	478	571	660	748	921
1400	515	615	710	806	992
1600	588	703	812	921	1133
1800	662	791	913	1036	1275
2000	736	878	1015	1151	1417

## COMPACT 4

### TYPE 21

Watts 75/65/20 conformément à EN442-1 : 2014 : radiateurs et convecteurs

Hauteur (mm)	300	400	500	600	700	900
W/m 75/65/20 (φ50K)	755	953	1141	1322	1499	1841
n-exposant	1,31	1,31	1,32	1,32	1,32	1,33
Longueur (mm)	Watt	Watt	Watt	Watt	Watt	Watt
400		381	456	529	600	736
500	378	477	571	661	750	921
600	453	572	685	793	899	1105
700		667	799	925	1049	1289
800	604	762	913	1058	1199	1473
900		858	1027	1190	1349	1657
1000		953	1141	1322	1499	1841
1200		1144	1369	1586	1799	2209
1400		1334	1597	1851	2099	2577
1600		1525	1826	2115	2398	2946
1800		1715	2054	2380	2698	3314
2000		1906	2282	2644	2998	3682
2200		2097	2510	2908		
2400		2287	2738	3173		
2600		2478	2967	3437		
2800		2668	3195	3702		
3000		2859	3423	3966		

### TYPE 21

Watts 70/55/20 conformément à EN442-1 : 2014 : radiateurs et convecteurs

Hauteur (mm)	300	400	500	600	700	900
W/m 70/55/20 (φ42,5K)	610	770	921	1067	1210	1483
n-exposant	1,31	1,31	1,32	1,32	1,32	1,33
Longueur (mm)	Watt	Watt	Watt	Watt	Watt	Watt
400		308	368	427	484	593
500	305	385	460	533	605	742
600	366	462	552	640	726	890
700		539	644	747	847	1038
800	488	616	737	853	968	1187
900		693	829	960	1089	1335
1000		770	921	1067	1210	1483
1200		924	1105	1280	1451	1780
1400		1078	1289	1493	1693	2076
1600		1232	1473	1707	1935	2373
1800		1386	1657	1920	2177	2670
2000		1540	1841	2134	2419	2966
2200		1695	2026	2347		
2400		1849	2210	2560		
2600		2003	2394	2774		
2800		2157	2578	2987		
3000		2311	2762	3200		

### TYPE 21

Watts 55/45/20 conformément à EN442-1 : 2014 : radiateurs et convecteurs

Hauteur (mm)	300	400	500	600	700	900
W/m 55/45/20 (φ30K)	387	488	581	674	764	933
n-exposant	1,31	1,31	1,32	1,32	1,32	1,33
Longueur (mm)	Watt	Watt	Watt	Watt	Watt	Watt
400		195	233	269	306	373
500	193	244	291	337	382	467
600	232	293	349	404	458	560
700		342	407	472	535	653
800	309	390	465	539	611	747
900		439	523	606	687	840
1000		488	581	674	764	933
1200		586	698	808	917	1120
1400		683	814	943	1069	1307
1600		781	930	1078	1222	1493
1800		879	1046	1212	1375	1680
2000		976	1163	1347	1528	1866
2200		1074	1279	1482		
2400		1171	1395	1617		
2600		1269	1512	1751		
2800		1367	1628	1886		
3000		1464	1744	2021		

## COMPACT 4

TYPE 22 Watts 75/65/20 conformément à EN442-1 : 2014 : radiateurs et convecteurs

Hauteur (mm)	300	400	500	600	700	900
W/m 75/65/20 (φ50K)	942	1202	1449	1683	1907	2326
n-exposant	1,31	1,32	1,32	1,33	1,33	1,34
Longueur (mm)	Watt	Watt	Watt	Watt	Watt	Watt
400		481	580	673	763	930
500	471	601	725	842	954	1163
600	565	721	869	1010	1144	1396
700	659	841	1014	1178	1335	1628
800	754	962	1159	1346	1526	1861
900	848	1082	1304	1515	1716	2093
1000	942	1202	1449	1683	1907	2326
1100	1036	1322	1594	1851	2098	2559
1200	1130	1442	1739	2020	2288	2791
1300	1225	1563	1884	2188	2479	3024
1400	1319	1683	2029	2356	2670	3256
1600	1507	1923	2318	2693	3051	3722
1800	1696	2164	2608	3029	3433	4187
2000	1884	2404	2898	3366	3814	4652
2200	2072	2644	3188	3703		
2400	2261	2885	3478	4039		
2600	2449	3125	3767	4376		
2800	2638	3366	4057	4712		
3000	2826	3606	4347	5049		

TYPE 22 Watts 70/55/20 conformément à EN442-1 : 2014 : radiateurs et convecteurs

Hauteur (mm)	300	400	500	600	700	900
W/m 70/55/20 (φ42,5K)	761	970	1169	1356	1536	1871
n-exposant	1,31	1,32	1,32	1,33	1,33	1,34
Longueur (mm)	Watt	Watt	Watt	Watt	Watt	Watt
400		388	468	542	615	748
500	381	485	585	678	768	935
600	457	582	702	814	922	1122
700	533	679	818	949	1075	1310
800	609	776	935	1085	1229	1497
900	685	873	1052	1220	1383	1684
1000	761	970	1169	1356	1536	1871
1100	837	1067	1286	1491	1690	2058
1200	914	1164	1403	1627	1844	2245
1300	990	1261	1520	1763	1997	2432
1400	1066	1358	1637	1898	2151	2619
1600	1218	1552	1871	2169	2458	2993
1800	1370	1746	2105	2441	2765	3367
2000	1523	1940	2338	2712	3073	3742
2200	1675	2134	2572	2983		
2400	1827	2328	2806	3254		
2600	1980	2522	3040	3525		
2800	2132	2716	3274	3796		
3000	2284	2910	3508	4068		

TYPE 22 Watts 55/45/20 conformément à EN442-1 : 2014 : radiateurs et convecteurs

Hauteur (mm)	300	400	500	600	700	900
W/m 55/45/20 (φ30K)	482	612	738	853	967	1173
n-exposant	1,31	1,32	1,32	1,33	1,33	1,34
Longueur (mm)	Watt	Watt	Watt	Watt	Watt	Watt
400		245	295	341	387	469
500	241	306	369	427	483	587
600	289	367	443	512	580	704
700	338	429	517	597	677	821
800	386	490	591	683	773	938
900	434	551	664	768	870	1056
1000	482	612	738	853	967	1173
1100	531	674	812	938	1063	1290
1200	579	735	886	1024	1160	1408
1300	627	796	960	1109	1257	1525
1400	675	857	1034	1194	1353	1642
1600	772	980	1181	1365	1547	1877
1800	868	1102	1329	1536	1740	2112
2000	965	1225	1477	1706	1933	2346
2200	1061	1347	1624	1877		
2400	1158	1470	1772	2048		
2600	1254	1592	1920	2218		
2800	1351	1715	2067	2389		
3000	1447	1837	2215	2559		

# Casual

## COMPACT 4

**TYPE 33** Watts 75/65/20 conformément à EN442-1 : 2014 : radiateurs et convecteurs

Hauteur (mm)	300	400	500	600	700	900
<b>W/m 75/65/20 (φ50K)</b>	1319	1679	2020	2345	2657	3248
<b>n-exposant</b>	1,29	1,30	1,31	1,32	1,33	1,34
<b>Longueur (mm)</b>	Watt	Watt	Watt	Watt	Watt	Watt
400					1063	1299
500			1010	1173	1329	1624
600		1007	1212	1407	1594	1949
700		1175	1414	1642	1860	2274
800	1055	1343	1616	1876	2126	2598
900	1187	1511	1818	2111	2391	2923
1000	1319	1679	2020	2345	2657	3248
1100	1451	1847	2222	2580	2923	3573
1200	1583	2015	2424	2814	3188	3898
1300	1715	2183	2626	3049	3454	4222
1400	1847	2351	2828	3283	3720	4547
1600	2110	2686	3232	3752	4251	5197
1800	2374	3022	3636	4221	4783	5846
2000	2638	3358	4040	4690	5314	6496
2200	2902	3694	4444	5159		
2400	3166	4030	4848	5628		
2600	3429	4365	5252	6097		
2800	3693	4701	5656	6566		
3000	3957	5037	6060	7035		

**TYPE 33** Watts 70/55/20 conformément à EN442-1 : 2014 : radiateurs et convecteurs

Hauteur (mm)	300	400	500	600	700	900
<b>W/m 70/55/20 (φ42,5K)</b>	1068	1359	1635	1898	2151	2629
<b>n-exposant</b>	1,29	1,30	1,31	1,32	1,33	1,34
<b>Longueur (mm)</b>	Watt	Watt	Watt	Watt	Watt	Watt
400					861	1052
500			818	950	1076	1315
600		815	981	1139	1290	1578
700		951	1145	1329	1506	1841
800	854	1087	1308	1519	1721	2103
900	961	1223	1472	1709	1936	2366
1000	1068	1359	1635	1898	2151	2629
1100	1175	1495	1799	2089	2366	2893
1200	1282	1631	1962	2278	2581	3156
1300	1388	1767	2126	2468	2796	3418
1400	1495	1903	2289	2658	3012	3681
1600	1708	2174	2616	3037	3441	4207
1800	1922	2446	2944	3417	3872	4733
2000	2136	2718	3271	3797	4302	5259
2200	2349	2990	3598	4176		
2400	2563	3262	3925	4556		
2600	2776	3534	4252	4936		
2800	2990	3806	4579	5316		
3000	3203	4078	4906	5695		

**TYPE 33** Watts 55/45/20 conformément à EN442-1 : 2014 : radiateurs et convecteurs

Hauteur (mm)	300	400	500	600	700	900
<b>W/m 55/45/20 (φ30K)</b>	679	864	1040	1207	1368	1672
<b>n-exposant</b>	1,29	1,30	1,31	1,32	1,33	1,34
<b>Longueur (mm)</b>	Watt	Watt	Watt	Watt	Watt	Watt
400					547	669
500			520	604	684	836
600		518	624	724	821	1003
700		605	728	845	957	1171
800	543	691	832	966	1094	1337
900	611	778	936	1087	1231	1505
1000	679	864	1040	1207	1368	1672
1100	747	951	1144	1328	1505	1839
1200	815	1037	1248	1449	1641	2006
1300	883	1124	1352	1569	1778	2173
1400	951	1210	1456	1690	1915	2341
1600	1086	1383	1664	1931	2188	2675
1800	1222	1556	1872	2173	2462	3009
2000	1358	1729	2080	2414	2735	3344
2200	1494	1901	2288	2656		
2400	1630	2074	2496	2897		
2600	1765	2247	2703	3138		
2800	1901	2420	2911	3380		
3000	2037	2593	3119	3621		

NOUVEAU

UNI 6

## TYPE 11 Watts 75/65/20 conformément à EN442-1 : 2014 : radiateurs et convecteurs

Hauteur (mm)	400	500	600	700	900
W/m 75/65/20 (φ50K)	697	840	979	1117	1390
n-exposant	1,24	1,25	1,27	1,28	1,30
Longueur (mm)	Watt	Watt	Watt	Watt	Watt
400	279	336	392	447	556
500	349	420	490	559	695
600	418	504	587	670	834
700	488	588	685	782	973
800	558	672	783	894	1112
900	627	756	881	1005	1251
1000	697	840	979	1117	1390
1100	767	924	1077	1229	1529
1200	836	1008	1175	1340	1668
1300	906	1092	1273	1452	1807
1400	976	1176	1371	1564	1946
1600	1115	1344	1567	1787	2224
1800	1255	1512	1762	2011	2502
2000	1394	1680	1958	2234	2780

## TYPE 11 Watts 70/55/20 conformément à EN442-1 : 2014 : radiateurs et convecteurs

Hauteur (mm)	400	500	600	700	900
W/m 70/55/20 (φ42,5K)	565	679	789	899	1114
n-exposant	1,24	1,25	1,27	1,28	1,30
Longueur (mm)	Watt	Watt	Watt	Watt	Watt
400	226	272	316	359	446
500	283	339	394	449	557
600	339	407	473	539	668
700	396	475	552	629	780
800	452	543	631	719	891
900	509	611	710	809	1003
1000	565	679	789	899	1114
1100	622	747	868	988	1225
1200	678	815	947	1078	1337
1300	735	883	1026	1168	1448
1400	791	951	1105	1258	1560
1600	904	1086	1262	1438	1783
1800	1017	1222	1420	1617	2005
2000	1130	1358	1578	1797	2228

## TYPE 11 Watts 55/45/20 conformément à EN442-1 : 2014 : radiateurs et convecteurs

Hauteur (mm)	400	500	600	700	900
W/m 55/45/20 (φ30K)	368	439	507	576	708
n-exposant	1,24	1,25	1,27	1,28	1,30
Longueur (mm)	Watt	Watt	Watt	Watt	Watt
400	147	176	203	230	283
500	184	220	254	288	354
600	221	264	304	345	425
700	257	307	355	403	496
800	294	351	406	460	567
900	331	395	457	518	638
1000	368	439	507	576	708
1100	405	483	558	633	779
1200	441	527	609	691	850
1300	478	571	660	748	921
1400	515	615	710	806	992
1600	588	703	812	921	1133
1800	662	791	913	1036	1275
2000	736	878	1015	1151	1417

# Casual

## UNI 6

**TYPE 21** Watts 75/65/20 conformément à EN442-1 : 2014 : radiateurs et convecteurs

Hauteur (mm)	400	500	600	700	900
<b>W/m 75/65/20 (φ50K)</b>	953	1141	1322	1499	1841
<b>n-exposant</b>	1,31	1,32	1,32	1,32	1,33
<b>Longueur (mm)</b>	Watt	Watt	Watt	Watt	Watt
400	381	456	529	600	736
500	477	571	661	750	921
600	572	685	793	899	1105
700	667	799	925	1049	1289
800	762	913	1058	1199	1473
900	858	1027	1190	1349	1657
1000	953	1141	1322	1499	1841
1100	1048	1255	1454	1649	2025
1200	1144	1369	1586	1799	2209
1300	1239	1483	1719	1949	2393
1400	1334	1597	1851	2099	2577
1600	1525	1826	2115	2398	2946
1800	1715	2054	2380	2698	3314
2000	1906	2282	2644	2998	3682
2200	2097	2510	2908		
2400	2287	2738	3173		
2600	2478	2967	3437		
2800	2668	3195	3702		
3000	2859	3423	3966		

**TYPE 21** Watts 70/55/20 conformément à EN442-1 : 2014 : radiateurs et convecteurs

Hauteur (mm)	400	500	600	700	900
<b>W/m 70/55/20 (φ42,5K)</b>	770	921	1067	1210	1483
<b>n-exposant</b>	1,31	1,32	1,32	1,32	1,33
<b>Longueur (mm)</b>	Watt	Watt	Watt	Watt	Watt
400	308	368	427	484	593
500	385	460	533	605	742
600	462	552	640	726	890
700	539	644	747	847	1038
800	616	737	853	968	1187
900	693	829	960	1089	1335
1000	770	921	1067	1210	1483
1100	847	1013	1173	1331	1631
1200	924	1105	1280	1451	1780
1300	1001	1197	1387	1572	1928
1400	1078	1289	1493	1693	2076
1600	1232	1473	1707	1935	2373
1800	1386	1657	1920	2177	2670
2000	1540	1841	2134	2419	2966
2200	1695	2026	2347		
2400	1849	2210	2560		
2600	2003	2394	2774		
2800	2157	2578	2987		
3000	2311	2762	3200		

**TYPE 21** Watts 55/45/20 conformément à EN442-1 : 2014 : radiateurs et convecteurs

Hauteur (mm)	400	500	600	700	900
<b>W/m 55/45/20 (φ30K)</b>	488	581	674	764	933
<b>n-exposant</b>	1,31	1,32	1,32	1,32	1,33
<b>Longueur (mm)</b>	Watt	Watt	Watt	Watt	Watt
400	195	233	269	306	373
500	244	291	337	382	467
600	293	349	404	458	560
700	342	407	472	535	653
800	390	465	539	611	747
900	439	523	606	687	840
1000	488	581	674	764	933
1100	537	639	741	840	1027
1200	586	698	808	917	1120
1300	634	756	876	993	1213
1400	683	814	943	1069	1307
1600	781	930	1078	1222	1493
1800	879	1046	1212	1375	1680
2000	976	1163	1347	1528	1866
2200	1074	1279	1482		
2400	1171	1395	1617		
2600	1269	1512	1751		
2800	1367	1628	1886		
3000	1464	1744	2021		

## UNI 6

TYPE 22 Watts 75/65/20 conformément à EN442-1 : 2014 : radiateurs et convecteurs

Hauteur (mm)	300	400	500	600	700	900
W/m 75/65/20 (φ50K)	942	1202	1449	1683	1907	2326
n-exposant	1,31	1,32	1,32	1,33	1,33	1,34
Longueur (mm)	Watt	Watt	Watt	Watt	Watt	watt
400		481	580	673	763	930
500	471	601	725	842	954	1163
600	565	721	869	1010	1144	1396
700	659	841	1014	1178	1335	1628
800	754	962	1159	1346	1526	1861
900	848	1082	1304	1515	1716	2093
1000	942	1202	1449	1683	1907	2326
1100	1036	1322	1594	1851	2098	2559
1200	1130	1442	1739	2020	2288	2791
1300	1225	1563	1884	2188	2479	3024
1400	1319	1683	2029	2356	2670	3256
1600	1507	1923	2318	2693	3051	3722
1800	1696	2164	2608	3029	3433	4187
2000	1884	2404	2898	3366	3814	4652
2200	2072	2644	3188	3703		
2400	2261	2885	3478	4039		
2600	2449	3125	3767	4376		
2800	2638	3366	4057	4712		
3000	2826	3606	4347	5049		

TYPE 22 Watts 70/55/20 conformément à EN442-1 : 2014 : radiateurs et convecteurs

Hauteur (mm)	300	400	500	600	700	900
W/m 70/55/20 (φ42,5K)	761	970	1169	1356	1536	1871
n-exposant	1,31	1,32	1,32	1,33	1,33	1,34
Longueur (mm)	Watt	Watt	Watt	Watt	Watt	watt
400		388	468	542	615	748
500	381	485	585	678	768	935
600	457	582	702	814	922	1122
700	533	679	818	949	1075	1310
800	609	776	935	1085	1229	1497
900	685	873	1052	1220	1383	1684
1000	761	970	1169	1356	1536	1871
1100	837	1067	1286	1491	1690	2058
1200	914	1164	1403	1627	1844	2245
1300	990	1261	1520	1763	1997	2432
1400	1066	1358	1637	1898	2151	2619
1600	1218	1552	1871	2169	2458	2993
1800	1370	1746	2105	2441	2765	3367
2000	1523	1940	2338	2712	3073	3742
2200	1675	2134	2572	2983		
2400	1827	2328	2806	3254		
2600	1980	2522	3040	3525		
2800	2132	2716	3274	3796		
3000	2284	2910	3508	4068		

TYPE 22 Watts 55/45/20 conformément à EN442-1 : 2014 : radiateurs et convecteurs

Hauteur (mm)	300	400	500	600	700	900
W/m 55/45/20 (φ30K)	482	612	738	853	967	1173
n-exposant	1,31	1,32	1,32	1,33	1,33	1,34
Longueur (mm)	Watt	Watt	Watt	Watt	Watt	watt
400		245	295	341	387	469
500	241	306	369	427	483	587
600	289	367	443	512	580	704
700	338	429	517	597	677	821
800	386	490	591	683	773	938
900	434	551	664	768	870	1056
1000	482	612	738	853	967	1173
1100	531	674	812	938	1063	1290
1200	579	735	886	1024	1160	1408
1300	627	796	960	1109	1257	1525
1400	675	857	1034	1194	1353	1642
1600	772	980	1181	1365	1547	1877
1800	868	1102	1329	1536	1740	2112
2000	965	1225	1477	1706	1933	2346
2200	1061	1347	1624	1877		
2400	1158	1470	1772	2048		
2600	1254	1592	1920	2218		
2800	1351	1715	2067	2389		
3000	1447	1837	2215	2559		



**TYPE 33** Watts 75/65/20 conformément à EN442-1 : 2014 : radiateurs et convecteurs

Hauteur (mm)	300	400	500	600	700	900
<b>W/m 75/65/20 (φ50K)</b>	1334	1700	2048	2379	2696	3297
<b>n-exposant</b>	1,29	1,30	1,31	1,32	1,33	1,34
<b>Longueur (mm)</b>	Watt	Watt	Watt	Watt	Watt	watt
400						
500			1024	1190	1348	1649
600		1020	1229	1427	1618	1978
700		1190	1434	1665	1887	2308
800	1067	1360	1638	1903	2157	2638
900	1201	1530	1843	2141	2426	2967
1000	1334	1700	2048	2379	2696	3297
1100	1467	1870	2253	2617	2966	3627
1200	1601	2040	2458	2855	3235	3956
1300	1734	2210	2662	3093	3505	4286
1400	1868	2380	2867	3331	3774	4616
1600	2134	2720	3277	3806	4314	5275
1800	2401	3060	3686	4282	4853	5935
2000	2668	3400	4096	4758	5392	6594
2200	2935	3740	4506	5234		
2400	3202	4080	4915	5710		
2600	3468	4420	5325	6185		
2800	3735	4760	5734	6661		
3000	4002	5100	6144	7137		

**TYPE 33** Watts 70/55/20 conformément à EN442-1 : 2014 : radiateurs et convecteurs

Hauteur (mm)	300	400	500	600	700	900
<b>W/m 70/55/20 (φ42,5K)</b>	1082	1376	1655	1920	2172	2652
<b>n-exposant</b>	1,29	1,30	1,31	1,32	1,33	1,34
<b>Longueur (mm)</b>	Watt	Watt	Watt	Watt	Watt	watt
400						
500			828	960	1086	1326
600		826	993	1152	1303	1591
700		963	1159	1344	1520	1856
800	865	1101	1324	1536	1738	2121
900	974	1239	1490	1728	1955	2387
1000	1082	1376	1655	1920	2172	2652
1100	1190	1514	1821	2112	2389	2917
1200	1298	1651	1986	2304	2606	3182
1300	1406	1789	2152	2496	2824	3447
1400	1514	1927	2317	2688	3041	3713
1600	1731	2202	2648	3071	3475	4243
1800	1947	2477	2979	3455	3909	4773
2000	2163	2752	3311	3839	4344	5304
2200	2380	3028	3642	4223		
2400	2596	3303	3973	4607		
2600	2812	3578	4304	4991		
2800	3029	3853	4635	5375		
3000	3245	4129	4966	5759		

**TYPE 33** Watts 55/45/20 conformément à EN442-1 : 2014 : radiateurs et convecteurs

Hauteur (mm)	300	400	500	600	700	900
<b>W/m 55/45/20 (φ30K)</b>	690	875	1049	1212	1367	1663
<b>n-exposant</b>	1,29	1,30	1,31	1,32	1,33	1,34
<b>Longueur (mm)</b>	Watt	Watt	Watt	Watt	Watt	watt
400						
500			524	606	683	831
600		525	629	727	820	998
700		613	734	849	957	1164
800	552	700	839	970	1093	1330
900	621	788	944	1091	1230	1497
1000	690	875	1049	1212	1367	1663
1100	759	963	1154	1333	1503	1829
1200	828	1050	1259	1455	1640	1995
1300	897	1138	1363	1576	1777	2162
1400	966	1225	1468	1697	1913	2328
1600	1104	1400	1678	1939	2187	2660
1800	1242	1575	1888	2182	2460	2993
2000	1380	1750	2098	2424	2733	3326
2200	1518	1925	2307	2667		
2400	1656	2100	2517	2909		
2600	1795	2275	2727	3152		
2800	1933	2450	2937	3394		
3000	2071	2625	3147	3636		

## PIANO UNI 6

TYPE 21 Watts 75/65/20 conformément à EN442-1 : 2014 : radiateurs et convecteurs

Hauteur (mm)	400	500	600	700	900
W/m 75/65/20 (φ50K)	868	1034	1192	1342	1623
n-exposant	1,29	1,29	1,30	1,30	1,29
Longueur (mm)	Watt	Watt	Watt	Watt	Watt
400	347	414	477	537	649
500	434	517	596	671	812
600	521	620	715	805	974
700	608	724	834	939	1136
800	694	827	954	1074	1298
900	781	931	1073	1208	1461
1000	868	1034	1192	1342	1623
1100	955	1137	1311	1476	1785
1200	1042	1241	1430	1610	1948
1300	1128	1344	1550	1745	2110
1400	1215	1448	1669	1879	2272
1600	1389	1654	1907	2147	2597
1800	1562	1861	2146	2416	2921
2000	1736	2068	2384	2684	3246
2200	1910	2275	2622		
2400	2083	2482	2861		
2600	2257	2688	3099		
2800	2430	2895	3338		
3000	2604	3102	3576		

TYPE 21 Watts 70/55/20 conformément à EN442-1 : 2014 : radiateurs et convecteurs

Hauteur (mm)	400	500	600	700	900
W/m 70/55/20 (φ42,5K)	704	838	965	1086	1316
n-exposant	1,29	1,29	1,30	1,30	1,29
Longueur (mm)	Watt	Watt	Watt	Watt	Watt
400	282	335	386	435	526
500	352	419	482	543	658
600	422	503	579	652	790
700	493	587	675	760	921
800	563	671	772	869	1053
900	633	755	868	978	1184
1000	704	838	965	1086	1316
1100	774	922	1061	1195	1448
1200	845	1006	1158	1304	1579
1300	915	1090	1254	1412	1711
1400	985	1174	1351	1521	1842
1600	1126	1342	1544	1738	2106
1800	1267	1509	1737	1956	2369
2000	1408	1677	1930	2173	2632
2200	1548	1845	2123		
2400	1689	2012	2316		
2600	1830	2180	2509		
2800	1971	2348	2702		
3000	2112	2515	2895		

TYPE 21 Watts 55/45/20 conformément à EN442-1 : 2014 : radiateurs et convecteurs

Hauteur (mm)	400	500	600	700	900
W/m 55/45/20 (φ30K)	449	535	614	691	840
n-exposant	1,29	1,29	1,30	1,30	1,29
Longueur (mm)	Watt	Watt	Watt	Watt	Watt
400	180	214	245	276	336
500	225	267	307	345	420
600	269	321	368	414	504
700	314	374	430	484	588
800	359	428	491	553	672
900	404	481	552	622	756
1000	449	535	614	691	840
1100	494	588	675	760	924
1200	539	642	736	829	1008
1300	584	695	798	898	1092
1400	629	749	859	967	1176
1600	719	856	982	1105	1344
1800	808	963	1104	1243	1511
2000	898	1070	1227	1382	1679
2200	988	1177	1350		
2400	1078	1284	1473		
2600	1168	1391	1595		
2800	1257	1498	1718		
3000	1347	1605	1841		

# Casual

## PIANO UNI 6

**TYPE 22** Watts 75/65/20 conformément à EN442-1 : 2014 : radiateurs et convecteurs

Hauteur (mm)	300	400	500	600	700	900
<b>W/m 75/65/20 (φ50K)</b>	878	1104	1317	1521	1717	2089
<b>n-exposant</b>	1,30	1,30	1,31	1,31	1,30	1,28
<b>Longueur (mm)</b>	<b>Watt</b>	<b>Watt</b>	<b>Watt</b>	<b>Watt</b>	<b>Watt</b>	<b>Watt</b>
400	351	442	527	608	687	836
500	439	552	659	761	859	1045
600	527	662	790	913	1030	1253
700	615	773	922	1065	1202	1462
800	702	883	1054	1217	1374	1671
900	790	994	1185	1369	1545	1880
1000	878	1104	1317	1521	1717	2089
1100	966	1214	1449	1673	1889	2298
1200	1054	1325	1580	1825	2060	2507
1300	1141	1435	1712	1977	2232	2716
1400	1229	1546	1844	2129	2404	2925
1600	1405	1766	2107	2434	2747	3342
1800	1580	1987	2371	2738	3091	3760
2000	1756	2208	2634	3042	3434	4178
2200	1932	2429	2897	3346		
2400	2107	2650	3161	3650		
2600	2283	2870	3424	3955		
2800	2458	3091	3688	4259		
3000	2634	3312	3951	4563		

**TYPE 22** Watts 70/55/20 conformément à EN442-1 : 2014 : radiateurs et convecteurs

Hauteur (mm)	300	400	500	600	700	900
<b>W/m 70/55/20 (φ42,5K)</b>	711	894	1064	1229	1390	1697
<b>n-exposant</b>	1,30	1,30	1,31	1,31	1,30	1,28
<b>Longueur (mm)</b>	<b>Watt</b>	<b>Watt</b>	<b>Watt</b>	<b>Watt</b>	<b>Watt</b>	<b>Watt</b>
400	284	357	426	492	556	679
500	355	447	532	615	695	848
600	426	536	639	738	834	1018
700	498	626	745	861	973	1188
800	569	715	852	983	1112	1357
900	640	804	958	1106	1251	1527
1000	711	894	1064	1229	1390	1697
1100	782	983	1171	1352	1529	1866
1200	853	1072	1277	1475	1668	2036
1300	924	1162	1384	1598	1807	2206
1400	995	1251	1490	1721	1946	2375
1600	1137	1430	1703	1967	2224	2715
1800	1279	1609	1916	2213	2502	3054
2000	1422	1787	2129	2459	2780	3393
2200	1564	1966	2342	2705		
2400	1706	2145	2555	2950		
2600	1848	2324	2768	3196		
2800	1990	2502	2980	3442		
3000	2132	2681	3193	3688		

**TYPE 22** Watts 55/45/20 conformément à EN442-1 : 2014 : radiateurs et convecteurs

Hauteur (mm)	300	400	500	600	700	900
<b>W/m 55/45/20 (φ30K)</b>	452	568	674	779	884	1086
<b>n-exposant</b>	1,30	1,30	1,31	1,31	1,30	1,28
<b>Longueur (mm)</b>	<b>Watt</b>	<b>Watt</b>	<b>Watt</b>	<b>Watt</b>	<b>Watt</b>	<b>Watt</b>
400	181	227	270	312	354	435
500	226	284	337	389	442	543
600	271	341	405	467	530	652
700	316	398	472	545	619	760
800	362	455	540	623	707	869
900	407	511	607	701	795	978
1000	452	568	674	779	884	1086
1100	497	625	742	857	972	1195
1200	542	682	809	935	1061	1304
1300	588	739	877	1013	1149	1412
1400	633	796	944	1091	1237	1521
1600	723	909	1079	1246	1414	1738
1800	814	1023	1214	1402	1591	1955
2000	904	1137	1349	1558	1768	2173
2200	994	1250	1484	1714		
2400	1085	1364	1619	1869		
2600	1175	1478	1754	2025		
2800	1265	1591	1889	2181		
3000	1356	1705	2023	2337		

## PIANO UNI 6

## TYPE 33

Watts 75/65/20 conformément à EN442-1 : 2014 : radiateurs et convecteurs

Hauteur (mm)	300	400	500	600	700	900
W/m 75/65/20 (φ50K)	1236	1532	1822	2110	2399	2991
n-exposant	1,32	1,32	1,32	1,32	1,32	1,32
Longueur (mm)	Watt	Watt	Watt	Watt	Watt	Watt
400						
500			911	1055	1200	1496
600		919	1093	1266	1439	1795
700		1072	1275	1477	1679	2094
800	989	1226	1458	1688	1919	2393
900	1112	1379	1640	1899	2159	2692
1000	1236	1532	1822	2110	2399	2991
1100	1360	1685	2004	2321	2639	3290
1200	1483	1838	2186	2532	2879	3589
1300	1607	1992	2369	2743	3119	3888
1400	1730	2145	2551	2954	3359	4187
1600	1978	2451	2915	3376	3838	4786
1800	2225	2758	3280	3798	4318	5384
2000	2472	3064	3644	4220	4798	5982
2200	2719	3370	4008	4642		
2400	2966	3677	4373	5064		
2600	3214	3983	4737	5486		
2800	3461	4290	5102	5908		
3000	3708	4596	5466	6330		

## TYPE 33

Watts 70/55/20 conformément à EN442-1 : 2014 : radiateurs et convecteurs

Hauteur (mm)	300	400	500	600	700	900
W/m 70/55/20 (φ42,5K)	997	1236	1470	1703	1936	2414
n-exposant	1,32	1,32	1,32	1,32	1,32	1,32
Longueur (mm)	Watt	Watt	Watt	Watt	Watt	Watt
400						
500			735	851	968	1207
600		742	882	1022	1161	1448
700		865	1029	1192	1355	1689
800	798	989	1176	1362	1549	1931
900	898	1113	1323	1532	1742	2172
1000	997	1236	1470	1703	1936	2414
1100	1097	1360	1617	1873	2129	2655
1200	1197	1483	1764	2043	2323	2896
1300	1297	1607	1911	2213	2517	3138
1400	1396	1731	2058	2384	2710	3379
1600	1596	1978	2352	2724	3097	3862
1800	1795	2225	2646	3065	3484	4344
2000	1995	2472	2940	3405	3872	4827
2200	2194	2720	3234	3746		
2400	2394	2967	3529	4086		
2600	2593	3214	3823	4427		
2800	2793	3461	4117	4767		
3000	2992	3709	4411	5108		

# Casual

## PIANO UNI 6

### TYPE 33

Watts 55/45/20 conformément à EN442-1 : 2014 : radiateurs et convecteurs

Hauteur (mm)	300	400	500	600	700	900
W/m 55/45/20 (φ30K)	630	781	928	1075	1222	1524
n-exposant	1,32	1,32	1,32	1,32	1,32	1,32
Longueur (mm)	Watt	Watt	Watt	Watt	Watt	Watt
400						
500			464	538	611	762
600		468	557	645	733	914
700		546	650	753	856	1067
800	504	624	743	860	978	1219
900	567	703	836	968	1100	1372
1000	630	781	928	1075	1222	1524
1100	693	859	1021	1183	1345	1676
1200	756	937	1114	1290	1467	1829
1300	819	1015	1207	1398	1589	1981
1400	882	1093	1300	1505	1711	2134
1600	1008	1249	1485	1720	1956	2438
1800	1134	1405	1671	1935	2200	2743
2000	1260	1561	1857	2150	2445	3048
2200	1385	1717	2042	2365		
2400	1511	1873	2228	2580		
2600	1637	2030	2414	2795		
2800	1763	2186	2599	3010		
3000	1889	2342	2785	3225		

## HYGIENIC

TYPE 20 Watts 75/65/20 conformément à EN442-1 : 2014 : radiateurs et convecteurs

Hauteur (mm)	400	500	600	900
W/m 75/65/20 (φ50K)	743	885	1025	1438
n-exposant	1,29	1,30	1,30	1,31
Longueur (mm)	Watt	Watt	Watt	Watt
400				
500	372	443	513	719
600	446	531	615	863
700	520	620	718	1007
800	594	708	820	1150
900	669	797	923	1294
1000	743	885	1025	1438
1100	817	974	1128	1582
1200	892	1062	1230	1726
1300	966	1151	1333	1869
1400	1040	1239	1435	2013
1600	1189	1416	1640	2301
1800	1337	1593	1845	2588
2000	1486	1770	2050	2876
2200	1635	1947	2255	
2400	1783	2124	2460	
2600	1932	2301	2665	
2800	2080	2478	2870	
3000	2229	2655	3075	

TYPE 20 Watts 70/55/20 conformément à EN442-1 : 2014 : radiateurs et convecteurs

Hauteur (mm)	400	500	600	900
W/m 70/55/20 (φ42,5K)	602	716	830	1162
n-exposant	1,29	1,30	1,30	1,31
Longueur (mm)	Watt	Watt	Watt	Watt
400				
500	301	358	415	581
600	361	430	498	697
700	422	502	581	814
800	482	573	664	930
900	542	645	747	1046
1000	602	716	830	1162
1100	663	788	913	1278
1200	723	860	996	1395
1300	783	931	1079	1511
1400	843	1003	1162	1627
1600	964	1146	1328	1860
1800	1084	1290	1494	2092
2000	1205	1433	1660	2324
2200	1325	1576	1826	
2400	1446	1719	1991	
2600	1566	1863	2157	
2800	1687	2006	2323	
3000	1807	2149	2489	

TYPE 20 Watts 55/45/20 conformément à EN442-1 : 2014 : radiateurs et convecteurs

Hauteur (mm)	400	500	600	900
W/m 55/45/20 (φ30K)	384	456	528	736
n-exposant	1,29	1,30	1,30	1,31
Longueur (mm)	Watt	Watt	Watt	Watt
400				
500	192	228	264	368
600	231	273	317	442
700	269	319	369	516
800	308	364	422	589
900	346	410	475	663
1000	384	456	528	736
1100	423	501	580	810
1200	461	547	633	884
1300	500	592	686	957
1400	538	638	739	1031
1600	615	729	844	1178
1800	692	820	950	1326
2000	769	911	1055	1473
2200	846	1002	1161	
2400	923	1093	1266	
2600	999	1184	1372	
2800	1076	1276	1477	
3000	1153	1367	1583	

# Casual

HYGIENIC

**TYPE 30** Watts 75/65/20 conformément à EN442-1 : 2014 : radiateurs et convecteurs

Hauteur (mm)	400	500	600	700	900
<b>W/m 75/65/20 (φ50K)</b>	987	1178	1364	1546	1907
<b>n-exposant</b>	1,30	1,30	1,30	1,30	1,31
<b>Longueur (mm)</b>	Watt	Watt	Watt	Watt	watt
400					
500		589	682	773	954
600	592	707	818	928	1144
700	691	825	955	1082	1335
800	790	942	1091	1237	1526
900	888	1060	1228	1391	1716
1000	987	1178	1364	1546	1907
1100	1086	1296	1500	1701	2098
1200	1184	1414	1637	1855	2288
1300	1283	1531	1773	2010	2479
1400	1382	1649	1910	2164	2670
1600	1579	1885	2182	2474	3051
1800	1777	2120	2455	2783	3433
2000	1974	2356	2728	3092	3814
2200	2171	2592	3001		
2400	2369	2827	3274		
2600	2566	3063	3546		
2800	2764	3298	3819		
3000	2961	3534	4092		

**TYPE 30** Watts 70/55/20 conformément à EN442-1 : 2014 : radiateurs et convecteurs

Hauteur (mm)	400	500	600	700	900
<b>W/m 70/55/20 (φ42,5K)</b>	799	954	1104	1252	1541
<b>n-exposant</b>	1,30	1,30	1,30	1,30	1,31
<b>Longueur (mm)</b>	Watt	Watt	Watt	Watt	watt
400					
500		477	552	626	771
600	479	572	663	751	925
700	559	668	773	876	1079
800	639	763	883	1001	1233
900	719	858	994	1126	1387
1000	799	954	1104	1252	1541
1100	879	1049	1215	1377	1695
1200	959	1144	1325	1502	1850
1300	1039	1240	1435	1627	2004
1400	1119	1335	1546	1752	2158
1600	1278	1526	1767	2003	2466
1800	1438	1717	1988	2253	2774
2000	1598	1907	2208	2503	3083
2200	1758	2098	2429		
2400	1918	2289	2650		
2600	2077	2479	2871		
2800	2237	2670	3092		
3000	2397	2861	3313		

**TYPE 30** Watts 55/45/20 conformément à EN442-1 : 2014 : radiateurs et convecteurs

Hauteur (mm)	400	500	600	700	900
<b>W/m 55/45/20 (φ30K)</b>	508	606	702	796	977
<b>n-exposant</b>	1,30	1,30	1,30	1,30	1,31
<b>Longueur (mm)</b>	Watt	Watt	Watt	Watt	watt
400					
500		303	351	398	488
600	305	364	421	477	586
700	356	424	491	557	684
800	406	485	562	637	781
900	457	546	632	716	879
1000	508	606	702	796	977
1100	559	667	772	875	1074
1200	610	728	843	955	1172
1300	660	788	913	1035	1270
1400	711	849	983	1114	1367
1600	813	970	1123	1273	1563
1800	915	1091	1264	1432	1758
2000	1016	1213	1404	1592	1953
2200	1118	1334	1545		
2400	1219	1455	1685		
2600	1321	1577	1826		
2800	1423	1698	1966		
3000	1524	1819	2106		



CENTRIC

**TYPE 11** Watts 75/65/20 conformément à EN442-1 : 2014 : radiateurs et convecteurs

Hauteur (mm)	400	500	600	700	900
<b>W/m 75/65/20 (φ50K)</b>	697	840	979	1117	1390
<b>n-exposant</b>	1,24	1,25	1,27	1,28	1,30
<b>Longueur (mm)</b>	<b>Watt</b>	<b>Watt</b>	<b>Watt</b>	<b>Watt</b>	<b>Watt</b>
400	279	336	392	447	556
500	349	420	490	559	695
600	418	504	587	670	834
700	488	588	685	782	973
800	558	672	783	894	1112
900	627	756	881	1005	1251
1000	697	840	979	1117	1390
1100	767	924	1077	1229	1529
1200	836	1008	1175	1340	1668
1400	976	1176	1371	1564	1946
1600	1115	1344	1567	1787	2224
1800	1255	1512	1762	2011	2502
2000	1394	1680	1958	2234	2780
2200					
2400					
2600					
2800					
3000					

**TYPE 11** Watts 70/55/20 conformément à EN442-1 : 2014 : radiateurs et convecteurs

Hauteur (mm)	400	500	600	700	900
<b>W/m 70/55/20 (φ42,5K)</b>	565	679	789	899	1114
<b>n-exposant</b>	1,24	1,25	1,27	1,28	1,30
<b>Longueur (mm)</b>	<b>Watt</b>	<b>Watt</b>	<b>Watt</b>	<b>Watt</b>	<b>Watt</b>
400	226	272	316	359	446
500	283	339	394	449	557
600	339	407	473	539	668
700	396	475	552	629	780
800	452	543	631	719	891
900	509	611	710	809	1003
1000	565	679	789	899	1114
1100	622	747	868	988	1225
1200	678	815	947	1078	1337
1400	791	951	1105	1258	1560
1600	904	1086	1262	1438	1783
1800	1017	1222	1420	1617	2005
2000	1130	1358	1578	1797	2228
2200					
2400					
2600					
2800					
3000					

**TYPE 11** Watts 55/45/20 conformément à EN442-1 : 2014 : radiateurs et convecteurs

Hauteur (mm)	400	500	600	700	900
<b>W/m 55/45/20 (φ30K)</b>	368	439	507	576	708
<b>n-exposant</b>	1,24	1,25	1,27	1,28	1,30
<b>Longueur (mm)</b>	<b>Watt</b>	<b>Watt</b>	<b>Watt</b>	<b>Watt</b>	<b>Watt</b>
400	147	176	203	230	283
500	184	220	254	288	354
600	221	264	304	345	425
700	257	307	355	403	496
800	294	351	406	460	567
900	331	395	457	518	638
1000	368	439	507	576	708
1100	405	483	558	633	779
1200	441	527	609	691	850
1400	515	615	710	806	992
1600	588	703	812	921	1133
1800	662	791	913	1036	1275
2000	736	878	1015	1151	1417
2200					
2400					
2600					
2800					
3000					



**TYPE 21** Watts 75/65/20 conformément à EN442-1 : 2014 : radiateurs et convecteurs

Hauteur (mm)	300	400	500	600	700	900
<b>W/m 75/65/20 (φ50K)</b>	755	953	1141	1322	1499	1841
<b>n-exposant</b>	1,31	1,31	1,32	1,32	1,32	1,33
<b>Longueur (mm)</b>	<b>Watt</b>	<b>Watt</b>	<b>Watt</b>	<b>Watt</b>	<b>Watt</b>	<b>Watt</b>
400	302	381	456	529	600	736
500	378	477	571	661	750	921
600	453	572	685	793	899	1105
700	529	667	799	925	1049	1289
800	604	762	913	1058	1199	1473
900	680	858	1027	1190	1349	1657
1000	755	953	1141	1322	1499	1841
1100	831	1048	1255	1454	1649	2025
1200	906	1144	1369	1586	1799	2209
1400	1057	1334	1597	1851	2099	2577
1500	1133	1430	1712	1983	2249	2762
1600	1208	1525	1826	2115	2398	2946
1800	1359	1715	2054	2380	2698	3314
2000	1510	1906	2282	2644	2998	3682
2200	1661	2097	2510	2908		
2400	1812	2287	2738	3173		
2600	1963	2478	2967	3437		
2800	2114	2668	3195	3702		
3000	2265	2859	3423	3966		

**TYPE 21** Watts 70/55/20 conformément à EN442-1 : 2014 : radiateurs et convecteurs

Hauteur (mm)	300	400	500	600	700	900
<b>W/m 70/55/20 (φ42,5K)</b>	610	770	921	1067	1210	1483
<b>n-exposant</b>	1,31	1,31	1,32	1,32	1,32	1,33
<b>Longueur (mm)</b>	<b>Watt</b>	<b>Watt</b>	<b>Watt</b>	<b>Watt</b>	<b>Watt</b>	<b>Watt</b>
400	244	308	368	427	484	593
500	305	385	460	533	605	742
600	366	462	552	640	726	890
700	427	539	644	747	847	1038
800	488	616	737	853	968	1187
900	549	693	829	960	1089	1335
1000	610	770	921	1067	1210	1483
1100	671	847	1013	1173	1331	1631
1200	732	924	1105	1280	1451	1780
1400	854	1078	1289	1493	1693	2076
1500	915	1155	1381	1600	1814	2225
1600	976	1232	1473	1707	1935	2373
1800	1098	1386	1657	1920	2177	2670
2000	1220	1540	1841	2134	2419	2966
2200	1342	1695	2026	2347		
2400	1465	1849	2210	2560		
2600	1587	2003	2394	2774		
2800	1709	2157	2578	2987		
3000	1831	2311	2762	3200		

**TYPE 21** Watts 55/45/20 conformément à EN442-1 : 2014 : radiateurs et convecteurs

Hauteur (mm)	300	400	500	600	700	900
<b>W/m 55/45/20 (φ30K)</b>	387	488	581	674	764	933
<b>n-exposant</b>	1,31	1,31	1,32	1,32	1,32	1,33
<b>Longueur (mm)</b>	<b>Watt</b>	<b>Watt</b>	<b>Watt</b>	<b>Watt</b>	<b>Watt</b>	<b>Watt</b>
400	155	195	233	269	306	373
500	193	244	291	337	382	467
600	232	293	349	404	458	560
700	271	342	407	472	535	653
800	309	390	465	539	611	747
900	348	439	523	606	687	840
1000	387	488	581	674	764	933
1100	425	537	639	741	840	1027
1200	464	586	698	808	917	1120
1400	541	683	814	943	1069	1307
1500	580	732	872	1010	1146	1400
1600	619	781	930	1078	1222	1493
1800	696	879	1046	1212	1375	1680
2000	773	976	1163	1347	1528	1866
2200	851	1074	1279	1482		
2400	928	1171	1395	1617		
2600	1005	1269	1512	1751		
2800	1083	1367	1628	1886		
3000	1160	1464	1744	2021		

CENTRIC

**TYPE 22** Watts 75/65/20 conformément à EN442-1 : 2014 : radiateurs et convecteurs

Hauteur (mm)	300	400	500	600	700	900
W/m 75/65/20 (φ50K)	942	1202	1449	1683	1907	2326
n-exposant	1,31	1,32	1,32	1,33	1,33	1,34
Longueur (mm)	Watt	Watt	Watt	Watt	Watt	Watt
400		481	580	673	763	930
500	471	601	725	842	954	1163
600	565	721	869	1010	1144	1396
700	659	841	1014	1178	1335	1628
800	754	962	1159	1346	1526	1861
900	848	1082	1304	1515	1716	2093
1000	942	1202	1449	1683	1907	2326
1100	1036	1322	1594	1851	2098	2559
1200	1130	1442	1739	2020	2288	2791
1400	1319	1683	2029	2356	2670	3256
1600	1507	1923	2318	2693	3051	3722
1800	1696	2164	2608	3029	3433	4187
2000	1884	2404	2898	3366	3814	4652
2200	2072	2644	3188	3703		
2400	2261	2885	3478	4039		
2600	2449	3125	3767	4376		
2800	2638	3366	4057	4712		
3000	2826	3606	4347	5049		

**TYPE 22** Watts 70/55/20 conformément à EN442-1 : 2014 : radiateurs et convecteurs

Hauteur (mm)	300	400	500	600	700	900
W/m 70/55/20 (φ42,5K)	761	970	1169	1356	1536	1871
n-exposant	1,31	1,32	1,32	1,33	1,33	1,34
Longueur (mm)	Watt	Watt	Watt	Watt	Watt	Watt
400		388	468	542	615	748
500	381	485	585	678	768	935
600	457	582	702	814	922	1122
700	533	679	818	949	1075	1310
800	609	776	935	1085	1229	1497
900	685	873	1052	1220	1383	1684
1000	761	970	1169	1356	1536	1871
1100	837	1067	1286	1491	1690	2058
1200	914	1164	1403	1627	1844	2245
1400	1066	1358	1637	1898	2151	2619
1600	1218	1552	1871	2169	2458	2993
1800	1370	1746	2105	2441	2765	3367
2000	1523	1940	2338	2712	3073	3742
2200	1675	2134	2572	2983		
2400	1827	2328	2806	3254		
2600	1980	2522	3040	3525		
2800	2132	2716	3274	3796		
3000	2284	2910	3508	4068		

**TYPE 22** Watts 55/45/20 conformément à EN442-1 : 2014 : radiateurs et convecteurs

Hauteur (mm)	300	400	500	600	700	900
W/m 55/45/20 (φ30K)	482	612	738	853	967	1173
n-exposant	1,31	1,32	1,32	1,33	1,33	1,34
Longueur (mm)	Watt	Watt	Watt	Watt	Watt	Watt
400		245	295	341	387	469
500	241	306	369	427	483	587
600	289	367	443	512	580	704
700	338	429	517	597	677	821
800	386	490	591	683	773	938
900	434	551	664	768	870	1056
1000	482	612	738	853	967	1173
1100	531	674	812	938	1063	1290
1200	579	735	886	1024	1160	1408
1400	675	857	1034	1194	1353	1642
1600	772	980	1181	1365	1547	1877
1800	868	1102	1329	1536	1740	2112
2000	965	1225	1477	1706	1933	2346
2200	1061	1347	1624	1877		
2400	1158	1470	1772	2048		
2600	1254	1592	1920	2218		
2800	1351	1715	2067	2389		
3000	1447	1837	2215	2559		

### TYPE 33

Watts 75/65/20 conformément à EN442-1 : 2014 : radiateurs et convecteurs

Hauteur (mm)	300	400	500	600	700	900
W/m 75/65/20 (φ50K)	1334	1700	2048	2379	2696	3297
n-exposant	1,29	1,30	1,31	1,32	1,33	1,34
Longueur (mm)	Watt	Watt	Watt	Watt	Watt	Watt
400						
500			1024	1190	1348	1649
600		1020	1229	1427	1618	1978
700		1190	1434	1665	1887	2308
800	1067	1360	1638	1903	2157	2638
900	1201	1530	1843	2141	2426	2967
1000	1334	1700	2048	2379	2696	3297
1100	1467	1870	2253	2617	2966	3627
1200	1601	2040	2458	2855	3235	3956
1400	1868	2380	2867	3331	3774	4616
1600	2134	2720	3277	3806	4314	5275
1800	2401	3060	3686	4282	4853	5935
2000	2668	3400	4096	4758	5392	6594
2200	2935	3740	4506	5234		
2400	3202	4080	4915	5710		
2600	3468	4420	5325	6185		
2800	3735	4760	5734	6661		
3000	4002	5100	6144	7137		

### TYPE 33

Watts 70/55/20 conformément à EN442-1 : 2014 : radiateurs et convecteurs

Hauteur (mm)	300	400	500	600	700	900
W/m 70/55/20 (φ42,5K)	761	970	1169	1356	1536	1871
n-exposant	1,31	1,32	1,32	1,33	1,33	1,34
Longueur (mm)	Watt	Watt	Watt	Watt	Watt	Watt
400						
500			828	960	1086	1326
600		826	993	1152	1303	1591
700		963	1159	1344	1520	1856
800	865	1101	1324	1536	1738	2121
900	974	1239	1490	1728	1955	2387
1000	1082	1376	1655	1920	2172	2652
1100	1190	1514	1821	2112	2389	2917
1200	1298	1651	1986	2304	2606	3182
1400	1514	1927	2317	2688	3041	3713
1600	1731	2202	2648	3071	3475	4243
1800	1947	2477	2979	3455	3909	4773
2000	2163	2752	3311	3839	4344	5304
2200	2380	3028	3642	4223		
2400	2596	3303	3973	4607		
2600	2812	3578	4304	4991		
2800	3029	3853	4635	5375		
3000	3245	4129	4966	5759		

### TYPE 33

Watts 55/45/20 conformément à EN442-1 : 2014 : radiateurs et convecteurs

Hauteur (mm)	300	400	500	600	700	900
W/m 55/45/20 (φ30K)	690	875	1049	1212	1367	1663
n-exposant	1,29	1,30	1,31	1,32	1,33	1,34
Longueur (mm)	Watt	Watt	Watt	Watt	Watt	Watt
400						
500			524	606	683	831
600		525	629	727	820	998
700		613	734	849	957	1164
800	552	700	839	970	1093	1330
900	621	788	944	1091	1230	1497
1000	690	875	1049	1212	1367	1663
1100	759	963	1154	1333	1503	1829
1200	828	1050	1259	1455	1640	1995
1400	966	1225	1468	1697	1913	2328
1600	1104	1400	1678	1939	2187	2660
1800	1242	1575	1888	2182	2460	2993
2000	1380	1750	2098	2424	2733	3326
2200	1518	1925	2307	2667		
2400	1656	2100	2517	2909		
2600	1795	2275	2727	3152		
2800	1933	2450	2937	3394		
3000	2071	2625	3147	3636		

PIANO CENTRIC

**TYPE 21** Watts 75/65/20 conformément à EN442-1 : 2014 : radiateurs et convecteurs

Hauteur (mm)	300	400	500	600	700	900
W/m 75/65/20 (φ50K)	690	868	1034	1192	1342	1623
n-exposant	1,28	1,29	1,29	1,30	1,30	1,29
Longueur (mm)	Watt	Watt	Watt	Watt	Watt	Watt
400	276	347	414	477	537	649
500	345	434	517	596	671	812
600	414	521	620	715	805	974
700	483	608	724	834	939	1136
800	552	694	827	954	1074	1298
900	621	781	931	1073	1208	1461
1000	690	868	1034	1192	1342	1623
1100	759	955	1137	1311	1476	1785
1200	828	1042	1241	1430	1610	1948
1400	966	1215	1448	1669	1879	2272
1600	1104	1389	1654	1907	2147	2597
1800	1242	1562	1861	2146	2416	2921
2000	1380	1736	2068	2384	2684	3246
2200	1518	1910	2275	2622		
2400	1656	2083	2482	2861		
2600	1794	2257	2688	3099		
2800	1932	2430	2895	3338		
3000	2070	2604	3102	3576		

**TYPE 21** Watts 70/55/20 conformément à EN442-1 : 2014 : radiateurs et convecteurs

Hauteur (mm)	300	400	500	600	700	900
W/m 70/55/20 (φ42,5K)	560	704	838	965	1086	1316
n-exposant	1,28	1,29	1,29	1,30	1,30	1,29
Longueur (mm)	Watt	Watt	Watt	Watt	Watt	Watt
400	224	282	335	386	435	526
500	280	352	419	482	543	658
600	336	422	503	579	652	790
700	392	493	587	675	760	921
800	448	563	671	772	869	1053
900	504	633	755	868	978	1184
1000	560	704	838	965	1086	1316
1100	616	774	922	1061	1195	1448
1200	672	845	1006	1158	1304	1579
1400	785	985	1174	1351	1521	1842
1600	897	1126	1342	1544	1738	2106
1800	1009	1267	1509	1737	1956	2369
2000	1121	1408	1677	1930	2173	2632
2200	1233	1548	1845	2123		
2400	1345	1689	2012	2316		
2600	1457	1830	2180	2509		
2800	1569	1971	2348	2702		
3000	1681	2112	2515	2895		

**TYPE 21** Watts 55/45/20 conformément à EN442-1 : 2014 : radiateurs et convecteurs

Hauteur (mm)	300	400	500	600	700	900
W/m 55/45/20 (φ30K)	359	449	535	614	691	840
n-exposant	1,28	1,29	1,29	1,30	1,30	1,29
Longueur (mm)	Watt	Watt	Watt	Watt	Watt	Watt
400	144	180	214	245	276	336
500	179	225	267	307	345	420
600	215	269	321	368	414	504
700	251	314	374	430	484	588
800	287	359	428	491	553	672
900	323	404	481	552	622	756
1000	359	449	535	614	691	840
1100	395	494	588	675	760	924
1200	431	539	642	736	829	1008
1400	502	629	749	859	967	1176
1600	574	719	856	982	1105	1344
1800	646	808	963	1104	1243	1511
2000	718	898	1070	1227	1382	1679
2200	789	988	1177	1350		
2400	861	1078	1284	1473		
2600	933	1168	1391	1595		
2800	1005	1257	1498	1718		
3000	1076	1347	1605	1841		

## PIANO CENTRIC

**TYPE 22** Watts 75/65/20 conformément à EN442-1 : 2014 : radiateurs et convecteurs

Hauteur (mm)	300	400	500	600	700	900
<b>W/m 75/65/20 (φ50K)</b>	878	1104	1317	1521	1717	2089
<b>n-exposant</b>	1,30	1,30	1,31	1,31	1,30	1,28
<b>Longueur (mm)</b>	Watt	Watt	Watt	Watt	Watt	Watt
400		442	527	608	687	836
500	439	552	659	761	859	1045
600	527	662	790	913	1030	1253
700	615	773	922	1065	1202	1462
800	702	883	1054	1217	1374	1671
900	790	994	1185	1369	1545	1880
1000	878	1104	1317	1521	1717	2089
1100	966	1214	1449	1673	1889	2298
1200	1054	1325	1580	1825	2060	2507
1400	1229	1546	1844	2129	2404	2925
1600	1405	1766	2107	2434	2747	3342
1800	1580	1987	2371	2738	3091	3760
2000	1756	2208	2634	3042	3434	4178
2200	1932	2429	2897	3346		
2400	2107	2650	3161	3650		
2600	2283	2870	3424	3955		
2800	2458	3091	3688	4259		
3000	2634	3312	3951	4563		

**TYPE 22** Watts 70/55/20 conformément à EN442-1 : 2014 : radiateurs et convecteurs

Hauteur (mm)	300	400	500	600	700	900
<b>W/m 70/55/20 (φ42,5K)</b>	711	894	1064	1229	1390	1697
<b>n-exposant</b>	1,30	1,30	1,31	1,31	1,30	1,28
<b>Longueur (mm)</b>	Watt	Watt	Watt	Watt	Watt	Watt
400		357	426	492	556	679
500	355	447	532	615	695	848
600	426	536	639	738	834	1018
700	498	626	745	861	973	1188
800	569	715	852	983	1112	1357
900	640	804	958	1106	1251	1527
1000	711	894	1064	1229	1390	1697
1100	782	983	1171	1352	1529	1866
1200	853	1072	1277	1475	1668	2036
1400	995	1251	1490	1721	1946	2375
1600	1137	1430	1703	1967	2224	2715
1800	1279	1609	1916	2213	2502	3054
2000	1422	1787	2129	2459	2780	3393
2200	1564	1966	2342	2705		
2400	1706	2145	2555	2950		
2600	1848	2324	2768	3196		
2800	1990	2502	2980	3442		
3000	2132	2681	3193	3688		

**TYPE 22** Watts 55/45/20 conformément à EN442-1 : 2014 : radiateurs et convecteurs

Hauteur (mm)	300	400	500	600	700	900
<b>W/m 55/45/20 (φ30K)</b>	452	568	674	779	884	1086
<b>n-exposant</b>	1,30	1,30	1,31	1,31	1,30	1,28
<b>Longueur (mm)</b>	Watt	Watt	Watt	Watt	Watt	Watt
400		227	270	312	354	435
500	226	284	337	389	442	543
600	271	341	405	467	530	652
700	316	398	472	545	619	760
800	362	455	540	623	707	869
900	407	511	607	701	795	978
1000	452	568	674	779	884	1086
1100	497	625	742	857	972	1195
1200	542	682	809	935	1061	1304
1400	633	796	944	1091	1237	1521
1600	723	909	1079	1246	1414	1738
1800	814	1023	1214	1402	1591	1955
2000	904	1137	1349	1558	1768	2173
2200	994	1250	1484	1714		
2400	1085	1364	1619	1869		
2600	1175	1478	1754	2025		
2800	1265	1591	1889	2181		
3000	1356	1705	2023	2337		

PIANO CENTRIC

**TYPE 33** Watts 75/65/20 conformément à EN442-1 : 2014 : radiateurs et convecteurs

Hauteur (mm)	300	400	500	600	700	900
<b>W/m 75/65/20 (φ50K)</b>	1236	1532	1822	2110	2399	2991
<b>n-exposant</b>	1,32	1,32	1,32	1,32	1,32	1,32
<b>Longueur (mm)</b>	Watt	Watt	Watt	Watt	Watt	Watt
400						
500			911	1055	1200	1496
600		919	1093	1266	1439	1795
700		1072	1275	1477	1679	2094
800	989	1226	1458	1688	1919	2393
900	1112	1379	1640	1899	2159	2692
1000	1236	1532	1822	2110	2399	2991
1100	1360	1685	2004	2321	2639	3290
1200	1483	1838	2186	2532	2879	3589
1400	1730	2145	2551	2954	3359	4187
1600	1978	2451	2915	3376	3838	4786
1800	2225	2758	3280	3798	4318	5384
2000	2472	3064	3644	4220	4798	5982
2200	2719	3370	4008	4642		
2400	2966	3677	4373	5064		
2600	3214	3983	4737	5486		
2800	3461	4290	5102	5908		
3000	3708	4596	5466	6330		

**TYPE 33** Watts 70/55/20 conformément à EN442-1 : 2014 : radiateurs et convecteurs

Hauteur (mm)	300	400	500	600	700	900
<b>W/m 70/55/20 (φ42,5K)</b>	997	1236	1470	1703	1936	2414
<b>n-exposant</b>	1,32	1,32	1,32	1,32	1,32	1,32
<b>Longueur (mm)</b>	Watt	Watt	Watt	Watt	Watt	Watt
400						
500			735	851	968	1207
600		742	882	1022	1161	1448
700		865	1029	1192	1355	1689
800	798	989	1176	1362	1549	1931
900	898	1113	1323	1532	1742	2172
1000	997	1236	1470	1703	1936	2414
1100	1097	1360	1617	1873	2129	2655
1200	1197	1483	1764	2043	2323	2896
1400	1396	1731	2058	2384	2710	3379
1600	1596	1978	2352	2724	3097	3862
1800	1795	2225	2646	3065	3484	4344
2000	1995	2472	2940	3405	3872	4827
2200	2194	2720	3234	3746		
2400	2394	2967	3529	4086		
2600	2593	3214	3823	4427		
2800	2793	3461	4117	4767		
3000	2992	3709	4411	5108		

**TYPE 33** Watts 55/45/20 conformément à EN442-1 : 2014 : radiateurs et convecteurs

Hauteur (mm)	300	400	500	600	700	900
<b>W/m 55/45/20 (φ30K)</b>	630	781	928	1075	1222	1524
<b>n-exposant</b>	1,32	1,32	1,32	1,32	1,32	1,32
<b>Longueur (mm)</b>	Watt	Watt	Watt	Watt	Watt	Watt
400						
500			464	538	611	762
600		468	557	645	733	914
700		546	650	753	856	1067
800	504	624	743	860	978	1219
900	567	703	836	968	1100	1372
1000	630	781	928	1075	1222	1524
1100	693	859	1021	1183	1345	1676
1200	756	937	1114	1290	1467	1829
1400	882	1093	1300	1505	1711	2134
1600	1008	1249	1485	1720	1956	2438
1800	1134	1405	1671	1935	2200	2743
2000	1260	1561	1857	2150	2445	3048
2200	1385	1717	2042	2365		
2400	1511	1873	2228	2580		
2600	1637	2030	2414	2795		
2800	1763	2186	2599	3010		
3000	1889	2342	2785	3225		

**TYPE 21** Watts 75/65/20 conformément à EN442-1 : 2014 : radiateurs et convecteurs

Hauteur (mm)	300	400	500	600	700	900
<b>W/m 75/65/20 (φ50K)</b>	690	868	1034	1192	1342	1623
<b>n-exposant</b>	1,28	1,29	1,29	1,30	1,30	1,29
<b>Longueur (mm)</b>	Watt	Watt	Watt	Watt	Watt	Watt
400	276	347	414	477	537	649
500	345	434	517	596	671	812
600	414	521	620	715	805	974
700	483	608	724	834	939	1136
800	552	694	827	954	1074	1298
900	621	781	931	1073	1208	1461
1000	690	868	1034	1192	1342	1623
1100	759	955	1137	1311	1476	1785
1200	828	1042	1241	1430	1610	1948
1400	966	1215	1448	1669	1879	2272
1600	1104	1389	1654	1907	2147	2597
1800	1242	1562	1861	2146	2416	2921
2000	1380	1736	2068	2384	2684	3246
2200	1518	1910	2275	2622		
2400	1656	2083	2482	2861		
2600	1794	2257	2688	3099		
2800	1932	2430	2895	3338		
3000	2070	2604	3102	3576		

**TYPE 21** Watts 70/55/20 conformément à EN442-1 : 2014 : radiateurs et convecteurs

Hauteur (mm)	300	400	500	600	700	900
<b>W/m 70/55/20 (φ42,5K)</b>	560	704	838	965	1086	1316
<b>n-exposant</b>	1,28	1,29	1,29	1,30	1,30	1,29
<b>Longueur (mm)</b>	Watt	Watt	Watt	Watt	Watt	Watt
400	224	282	335	386	435	526
500	280	352	419	482	543	658
600	336	422	503	579	652	790
700	392	493	587	675	760	921
800	448	563	671	772	869	1053
900	504	633	755	868	978	1184
1000	560	704	838	965	1086	1316
1100	616	774	922	1061	1195	1448
1200	672	845	1006	1158	1304	1579
1400	785	985	1174	1351	1521	1842
1600	897	1126	1342	1544	1738	2106
1800	1009	1267	1509	1737	1956	2369
2000	1121	1408	1677	1930	2173	2632
2200	1233	1548	1845	2123		
2400	1345	1689	2012	2316		
2600	1457	1830	2180	2509		
2800	1569	1971	2348	2702		
3000	1681	2112	2515	2895		

**TYPE 21** Watts 55/45/20 conformément à EN442-1 : 2014 : radiateurs et convecteurs

Hauteur (mm)	300	400	500	600	700	900
<b>W/m 55/45/20 (φ30K)</b>	359	449	535	614	691	840
<b>n-exposant</b>	1,28	1,29	1,29	1,30	1,30	1,29
<b>Longueur (mm)</b>	Watt	Watt	Watt	Watt	Watt	Watt
400	144	180	214	245	276	336
500	179	225	267	307	345	420
600	215	269	321	368	414	504
700	251	314	374	430	484	588
800	287	359	428	491	553	672
900	323	404	481	552	622	756
1000	359	449	535	614	691	840
1100	395	494	588	675	760	924
1200	431	539	642	736	829	1008
1400	502	629	749	859	967	1176
1600	574	719	856	982	1105	1344
1800	646	808	963	1104	1243	1511
2000	718	898	1070	1227	1382	1679
2200	789	988	1177	1350		
2400	861	1078	1284	1473		
2600	933	1168	1391	1595		
2800	1005	1257	1498	1718		
3000	1076	1347	1605	1841		

CENTRIC LINE

**TYPE 22** Watts 75/65/20 conformément à EN442-1 : 2014 : radiateurs et convecteurs

Hauteur (mm)	300	400	500	600	700	900
W/m 75/65/20 (φ50K)	878	1104	1317	1521	1717	2089
n-exposant	1,30	1,30	1,31	1,31	1,30	1,28
Longueur (mm)	Watt	Watt	Watt	Watt	Watt	Watt
400		442	527	608	687	836
500	439	552	659	761	859	1045
600	527	662	790	913	1030	1253
700	615	773	922	1065	1202	1462
800	702	883	1054	1217	1374	1671
900	790	994	1185	1369	1545	1880
1000	878	1104	1317	1521	1717	2089
1100	966	1214	1449	1673	1889	2298
1200	1054	1325	1580	1825	2060	2507
1400	1229	1546	1844	2129	2404	2925
1600	1405	1766	2107	2434	2747	3342
1800	1580	1987	2371	2738	3091	3760
2000	1756	2208	2634	3042	3434	4178
2200	1932	2429	2897	3346		
2400	2107	2650	3161	3650		
2600	2283	2870	3424	3955		
2800	2458	3091	3688	4259		
3000	2634	3312	3951	4563		

**TYPE 22** Watts 70/55/20 conformément à EN442-1 : 2014 : radiateurs et convecteurs

Hauteur (mm)	300	400	500	600	700	900
W/m 70/55/20 (φ42,5K)	711	894	1064	1229	1390	1697
n-exposant	1,30	1,30	1,31	1,31	1,30	1,28
Longueur (mm)	Watt	Watt	Watt	Watt	Watt	Watt
400		357	426	492	556	679
500	355	447	532	615	695	848
600	426	536	639	738	834	1018
700	498	626	745	861	973	1188
800	569	715	852	983	1112	1357
900	640	804	958	1106	1251	1527
1000	711	894	1064	1229	1390	1697
1100	782	983	1171	1352	1529	1866
1200	853	1072	1277	1475	1668	2036
1400	995	1251	1490	1721	1946	2375
1600	1137	1430	1703	1967	2224	2715
1800	1279	1609	1916	2213	2502	3054
2000	1422	1787	2129	2459	2780	3393
2200	1564	1966	2342	2705		
2400	1706	2145	2555	2950		
2600	1848	2324	2768	3196		
2800	1990	2502	2980	3442		
3000	2132	2681	3193	3688		

**TYPE 22** Watts 55/45/20 conformément à EN442-1 : 2014 : radiateurs et convecteurs

Hauteur (mm)	300	400	500	600	700	900
W/m 55/45/20 (φ30K)	452	568	674	779	884	1086
n-exposant	1,30	1,30	1,31	1,31	1,30	1,28
Longueur (mm)	Watt	Watt	Watt	Watt	Watt	Watt
400		227	270	312	354	435
500	226	284	337	389	442	543
600	271	341	405	467	530	652
700	316	398	472	545	619	760
800	362	455	540	623	707	869
900	407	511	607	701	795	978
1000	452	568	674	779	884	1086
1100	497	625	742	857	972	1195
1200	542	682	809	935	1061	1304
1400	633	796	944	1091	1237	1521
1600	723	909	1079	1246	1414	1738
1800	814	1023	1214	1402	1591	1955
2000	904	1137	1349	1558	1768	2173
2200	994	1250	1484	1714		
2400	1085	1364	1619	1869		
2600	1175	1478	1754	2025		
2800	1265	1591	1889	2181		
3000	1356	1705	2023	2337		



### TYPE 33 Watts 75/65/20 conformément à EN442-1 : 2014 : radiateurs et convecteurs

Hauteur (mm)	300	400	500	600	700	900
W/m 75/65/20 (φ50K)	1236	1532	1822	2110	2399	2991
n-exposant	1,32	1,32	1,32	1,32	1,32	1,32
Longueur (mm)	Watt	Watt	Watt	Watt	Watt	Watt
400						
500			911	1055	1200	1496
600		919	1093	1266	1439	1795
700		1072	1275	1477	1679	2094
800	989	1226	1458	1688	1919	2393
900	1112	1379	1640	1899	2159	2692
1000	1236	1532	1822	2110	2399	2991
1100	1360	1685	2004	2321	2639	3290
1200	1483	1838	2186	2532	2879	3589
1400	1730	2145	2551	2954	3359	4187
1600	1978	2451	2915	3376	3838	4786
1800	2225	2758	3280	3798	4318	5384
2000	2472	3064	3644	4220	4798	5982
2200	2719	3370	4008	4642		
2400	2966	3677	4373	5064		
2600	3214	3983	4737	5486		
2800	3461	4290	5102	5908		
3000	3708	4596	5466	6330		

### TYPE 33 Watts 70/55/20 conformément à EN442-1 : 2014 : radiateurs et convecteurs

Hauteur (mm)	300	400	500	600	700	900
W/m 70/55/20 (φ42,5K)	997	1236	1470	1703	1936	2414
n-exposant	1,32	1,32	1,32	1,32	1,32	1,32
Longueur (mm)	Watt	Watt	Watt	Watt	Watt	Watt
400						
500			735	851	968	1207
600		742	882	1022	1161	1448
700		865	1029	1192	1355	1689
800	798	989	1176	1362	1549	1931
900	898	1113	1323	1532	1742	2172
1000	997	1236	1470	1703	1936	2414
1100	1097	1360	1617	1873	2129	2655
1200	1197	1483	1764	2043	2323	2896
1400	1396	1731	2058	2384	2710	3379
1600	1596	1978	2352	2724	3097	3862
1800	1795	2225	2646	3065	3484	4344
2000	1995	2472	2940	3405	3872	4827
2200	2194	2720	3234	3746		
2400	2394	2967	3529	4086		
2600	2593	3214	3823	4427		
2800	2793	3461	4117	4767		
3000	2992	3709	4411	5108		

### TYPE 33 Watts 55/45/20 conformément à EN442-1 : 2014 : radiateurs et convecteurs

Hauteur (mm)	300	400	500	600	700	900
W/m 55/45/20 (φ30K)	630	781	928	1075	1222	1524
n-exposant	1,32	1,32	1,32	1,32	1,32	1,32
Longueur (mm)	Watt	Watt	Watt	Watt	Watt	Watt
400						
500			464	538	611	762
600		468	557	645	733	914
700		546	650	753	856	1067
800	504	624	743	860	978	1219
900	567	703	836	968	1100	1372
1000	630	781	928	1075	1222	1524
1100	693	859	1021	1183	1345	1676
1200	756	937	1114	1290	1467	1829
1400	882	1093	1300	1505	1711	2134
1600	1008	1249	1485	1720	1956	2438
1800	1134	1405	1671	1935	2200	2743
2000	1260	1561	1857	2150	2445	3048
2200	1385	1717	2042	2365		
2400	1511	1873	2228	2580		
2600	1637	2030	2414	2795		
2800	1763	2186	2599	3010		
3000	1889	2342	2785	3225		

CENTRIC VERTI  
STANDARD

**TYPE 10** Watts 75/65/20 conformément à EN442-1 : 2014 : radiateurs et convecteurs

Hauteur (mm)	1600	1800	2000	2200
W/m 75/65/20 (φ50K)	1760	1954	2150	2348
n-exposant	1,35	1,38	1,36	1,35
Longueur (mm)	Watt	Watt	Watt	Watt
400		801	881	961
500		977	1075	1174
600		1150	1265	1381
700	1189	1320	1452	1586
800	1340	1488	1637	1787

**TYPE 10** Watts 70/55/20 conformément à EN442-1 : 2014 : radiateurs et convecteurs

Hauteur (mm)	1600	1800	2000	2200
W/m 70/55/20 (φ42,5K)	1400	1546	1706	1868
n-exposant	1,35	1,38	1,36	1,35
Longueur (mm)	Watt	Watt	Watt	Watt
400		618	682	747
500		773	853	934
600		928	1024	1121
700	980	1082	1194	1308
800	1120	1237	1365	1494

**TYPE 10** Watts 55/45/20 conformément à EN442-1 : 2014 : radiateurs et convecteurs

Hauteur (mm)	1600	1800	2000	2200
W/m 55/45/20 (φ30K)	876	960	1064	1172
n-exposant	1,35	1,38	1,36	1,35
Longueur (mm)	Watt	Watt	Watt	Watt
400		384	426	469
500		480	532	586
600		576	638	703
700	613	672	745	820
800	701	768	851	938

**TYPE 20** Watts 75/65/20 conformément à EN442-1 : 2014 : radiateurs et convecteurs

Hauteur (mm)	1600	1800	2000	2200
W/m 75/65/20 (φ50K)	2606	2886	3170	3456
n-exposant	1,29	1,29	1,33	1,30
Longueur (mm)	Watt	Watt	Watt	Watt
400	1065	1179	1295	1413
500	1303	1443	1585	1728
600	1536	1701	1868	2038
700	1765	1955	2147	2342
800	1992	2206	2423	2643

**TYPE 20** Watts 70/55/20 conformément à EN442-1 : 2014 : radiateurs et convecteurs

Hauteur (mm)	1600	1800	2000	2200
W/m 70/55/20 (φ42,5K)	2094	2319	2530	2772
n-exposant	1,29	1,29	1,33	1,30
Longueur (mm)	Watt	Watt	Watt	Watt
400	838	928	1012	1109
500	1047	1160	1265	1386
600	1256	1391	1518	1663
700	1466	1623	1771	1940
800	1675	1855	2024	2218

**TYPE 20** Watts 55/45/20 conformément à EN442-1 : 2014 : radiateurs et convecteurs

Hauteur (mm)	1600	1800	2000	2200
W/m 55/45/20 (φ30K)	1346	1486	1626	1768
n-exposant	1,29	1,29	1,33	1,30
Longueur (mm)	Watt	Watt	Watt	Watt
400	538	594	650	707
500	673	743	813	884
600	808	892	976	1061
700	942	1040	1138	1238
800	1077	1189	1301	1414

## CENTRIC VERTI

### TYPE 21

Watts 75/65/20 conformément à EN442-1 : 2014 : radiateurs et convecteurs

Hauteur (mm)	1600	1800	2000	2200
W/m 75/65/20 (φ50K)	2962	3242	3516	3782
n-exposant	1,35	1,34	1,32	1,36
Longueur (mm)	Watt	Watt	Watt	Watt
400	1185	1297	1406	1513
500	1481	1621	1758	1891
600	1777	1945	2110	2269
700	2073	2269	2461	2647
800	2370	2594	2813	3026

### TYPE 21

Watts 70/55/20 conformément à EN442-1 : 2014 : radiateurs et convecteurs

Hauteur (mm)	1600	1800	2000	2200
W/m 70/55/20 (φ42,5K)	2378	2608	2837	3032
n-exposant	1,35	1,34	1,32	1,36
Longueur (mm)	Watt	Watt	Watt	Watt
400	951	1043	1135	1213
500	1189	1304	1419	1516
600	1427	1565	1702	1819
700	1665	1826	1986	2122
800	1902	2086	2270	2426

### TYPE 21

Watts 55/45/20 conformément à EN442-1 : 2014 : radiateurs et convecteurs

Hauteur (mm)	1600	1800	2000	2200
W/m 55/45/20 (φ30K)	1486	1635	1791	1888
n-exposant	1,35	1,34	1,32	1,36
Longueur (mm)	Watt	Watt	Watt	Watt
400	594	654	716	755
500	743	818	896	944
600	892	981	1075	1133
700	1040	1145	1254	1322
800	1189	1308	1433	1510

### TYPE 22

Watts 75/65/20 conformément à EN442-1 : 2014 : radiateurs et convecteurs

Hauteur (mm)	1600	1800	2000	2200
W/m 75/65/20 (φ50K)	3608	3896	4190	4488
n-exposant	1,38	1,36	1,33	1,45
Longueur (mm)	Watt	Watt	Watt	Watt
400	1443	1558	1676	1795
500	1804	1948	2095	2244
600	2165	2338	2514	2693
700	2526	2727	2933	3142
800	2886	3117	3352	3590

### TYPE 22

Watts 70/55/20 conformément à EN442-1 : 2014 : radiateurs et convecteurs

Hauteur (mm)	1600	1800	2000	2200
W/m 70/55/20 (φ42,5K)	2883	3123	3376	3546
n-exposant	1,38	1,36	1,33	1,45
Longueur (mm)	Watt	Watt	Watt	Watt
400	1153	1249	1350	1418
500	1442	1562	1688	1773
600	1730	1874	2026	2128
700	2018	2186	2363	2482
800	2306	2498	2701	2837

### TYPE 22

Watts 55/45/20 conformément à EN442-1 : 2014 : radiateurs et convecteurs

Hauteur (mm)	1600	1800	2000	2200
W/m 55/45/20 (φ30K)	1783	1945	2124	2140
n-exposant	1,38	1,36	1,33	1,45
Longueur (mm)	Watt	Watt	Watt	Watt
400	713	778	850	856
500	892	973	1062	1070
600	1070	1167	1274	1284
700	1248	1362	1487	1498
800	1426	1556	1699	1712

PIANO  
CENTRIC VERTI

**TYPE 21** Watts 75/65/20 conformément à EN442-1 : 2014 : radiateurs et convecteurs

Hauteur (mm)	1600	1800	2000	2200
W/m 75/65/20 (φ50K)	2618	2800	2996	3208
n-exposant	1,33	1,35	1,36	1,46
Longueur (mm)	Watt	Watt	Watt	Watt
400	1047	1120	1198	1283
500	1309	1400	1498	1604
600	1571	1680	1798	1925
700	1833	1960	2097	2246
800	2094	2240	2397	2566

**TYPE 21** Watts 70/55/20 conformément à EN442-1 : 2014 : radiateurs et convecteurs

Hauteur (mm)	1600	1800	2000	2200
W/m 70/55/20 (φ42,5K)	2109	2248	2402	2530
n-exposant	1,33	1,35	1,36	1,46
Longueur (mm)	Watt	Watt	Watt	Watt
400	844	899	961	1012
500	1055	1124	1201	1265
600	1265	1349	1441	1518
700	1476	1574	1681	1771
800	1687	1798	1922	2024

**TYPE 21** Watts 55/45/20 conformément à EN442-1 : 2014 : radiateurs et convecteurs

Hauteur (mm)	1600	1800	2000	2200
W/m 55/45/20 (φ30K)	1327	1405	1496	1522
n-exposant	1,33	1,35	1,36	1,46
Longueur (mm)	Watt	Watt	Watt	Watt
400	531	562	598	609
500	664	703	748	761
600	796	843	898	913
700	929	984	1047	1065
800	1062	1124	1197	1218

**TYPE 22** Watts 75/65/20 conformément à EN442-1 : 2014 : radiateurs et convecteurs

Hauteur (mm)	1600	1800	2000	2200
W/m 75/65/20 (φ50K)	3202	3486	3772	4064
n-exposant	1,40	1,44	1,48	1,35
Longueur (mm)	Watt	Watt	Watt	Watt
400	1281	1394	1509	1626
500	1601	1743	1886	2032
600	1921	2092	2263	2438
700	2241	2440	2640	2845
800	2562	2789	3018	3251

**TYPE 22** Watts 70/55/20 conformément à EN442-1 : 2014 : radiateurs et convecteurs

Hauteur (mm)	1600	1800	2000	2200
W/m 70/55/20 (φ42,5K)	2550	2759	2966	3263
n-exposant	1,40	1,44	1,48	1,35
Longueur (mm)	Watt	Watt	Watt	Watt
400	1020	1104	1186	1305
500	1275	1380	1483	1632
600	1530	1655	1780	1958
700	1785	1931	2076	2284
800	2040	2207	2373	2610

**TYPE 22** Watts 55/45/20 conformément à EN442-1 : 2014 : radiateurs et convecteurs

Hauteur (mm)	1600	1800	2000	2200
W/m 55/45/20 (φ30K)	1566	1671	1771	2039
n-exposant	1,40	1,44	1,48	1,35
Longueur (mm)	Watt	Watt	Watt	Watt
400	626	668	708	816
500	783	836	886	1020
600	940	1003	1063	1223
700	1096	1170	1240	1427
800	1253	1337	1417	1631

## CENTRIC VERTI LINE

### TYPE 21

Watts 75/65/20 conformément à EN442-1 : 2014 : radiateurs et convecteurs

Hauteur (mm)	1600	1800	2000	2200
W/m 75/65/20 (φ50K)	2618	2800	2996	3208
n-exposant	1,33	1,35	1,36	1,46
Longueur (mm)	Watt	Watt	Watt	Watt
400	1047	1120	1198	1283
500	1309	1400	1498	1604
600	1571	1680	1798	1925
700	1833	1960	2097	2246
800	2094	2240	2397	2566

### TYPE 21

Watts 70/55/20 conformément à EN442-1 : 2014 : radiateurs et convecteurs

Hauteur (mm)	1600	1800	2000	2200
W/m 70/55/20 (φ42,5K)	2109	2248	2402	2530
n-exposant	1,33	1,35	1,36	1,46
Longueur (mm)	Watt	Watt	Watt	Watt
400	844	899	961	1012
500	1055	1124	1201	1265
600	1265	1349	1441	1518
700	1476	1574	1681	1771
800	1687	1798	1922	2024

### TYPE 21

Watts 55/45/20 conformément à EN442-1 : 2014 : radiateurs et convecteurs

Hauteur (mm)	1600	1800	2000	2200
W/m 55/45/20 (φ30K)	1327	1405	1496	1522
n-exposant	1,33	1,35	1,36	1,46
Longueur (mm)	Watt	Watt	Watt	Watt
400	531	562	598	609
500	664	703	748	761
600	796	843	898	913
700	929	984	1047	1065
800	1062	1124	1197	1218

### TYPE 22

Watts 75/65/20 conformément à EN442-1 : 2014 : radiateurs et convecteurs

Hauteur (mm)	1600	1800	2000	2200
W/m 75/65/20 (φ50K)	3202	3486	3772	4064
n-exposant	1,40	1,44	1,48	1,35
Longueur (mm)	Watt	Watt	Watt	Watt
400	1281	1394	1509	1626
500	1601	1743	1886	2032
600	1921	2092	2263	2438
700	2241	2440	2640	2845
800	2562	2789	3018	3251

### TYPE 22

Watts 70/55/20 conformément à EN442-1 : 2014 : radiateurs et convecteurs

Hauteur (mm)	1600	1800	2000	2200
W/m 70/55/20 (φ42,5K)	2550	2759	2966	3263
n-exposant	1,40	1,44	1,48	1,35
Longueur (mm)	Watt	Watt	Watt	Watt
400	1020	1104	1186	1305
500	1275	1380	1483	1632
600	1530	1655	1780	1958
700	1785	1931	2076	2284
800	2040	2207	2373	2610

### TYPE 22

Watts 55/45/20 conformément à EN442-1 : 2014 : radiateurs et convecteurs

Hauteur (mm)	1600	1800	2000	2200
W/m 55/45/20 (φ30K)	1566	1671	1771	2039
n-exposant	1,40	1,44	1,48	1,35
Longueur (mm)	Watt	Watt	Watt	Watt
400	626	668	708	816
500	783	836	886	1020
600	940	1003	1063	1223
700	1096	1170	1240	1427
800	1253	1337	1417	1631

MINI COLLECTION

RÉGIME DE TEMPÉRATURE PAR TYPE DE RADIATEUR

# Mini Collection



## MINI COMPACT

Watts 75/65/20 conformément à EN442-1 : 2014 : radiateurs et convecteurs

	Type 22		Type 33		Type 34	
	150	200	150	200	150	200
Hauteur (mm)	150	200	150	200	150	200
W/m 75/65/20 (φ50K)	591	715	844	1029	984	1205
n-exposant	1,24	1,25	1,24	1,26	1,24	1,26
Longueur (mm)	Watt	Watt	Watt	Watt	Watt	Watt
800	473	572	675	823	787	964
900	532	644	760	926	886	1085
1000	591	715	844	1029	984	1205
1100	650	787	928	1132	1082	1326
1200	709	858	1013	1235	1181	1446
1300	768	930	1097	1338	1279	1567
1400	827	1001	1182	1441	1378	1687
1500	887	1073	1266	1544	1476	1808
1600	946	1144	1350	1646	1574	1928
1800	1064	1287	1519	1852	1771	2169
2000	1182	1430	1688	2058	1968	2410
2200	1300	1573	1857	2264	2165	2651
2400	1418	1716	2026	2470	2362	2892
2600	1537	1859	2194	2675	2558	3133
2800	1655	2002	2363	2881	2755	3374
3000	1773	2145	2532	3087	2952	3615

Watts 70/55/20 conformément à EN442-1 : 2014 : radiateurs et convecteurs

	Type 22		Type 33		Type 34	
	150	200	150	200	150	200
Hauteur (mm)	150	200	150	200	150	200
W/m 70/55/20	483	584	690	838	804	982
n-exposant	1,24	1,25	1,24	1,26	1,24	1,26
Longueur (mm)	Watt	Watt	Watt	Watt	Watt	Watt
800	387	467	552	671	644	785
900	435	525	621	755	724	884
1000	483	584	690	838	804	982
1100	531	642	759	922	885	1080
1200	580	700	828	1006	965	1178
1300	628	759	897	1090	1046	1276
1400	676	817	966	1174	1126	1375
1500	725	875	1035	1258	1207	1473
1600	773	934	1104	1342	1287	1571
1800	870	1050	1242	1509	1448	1767
2000	966	1167	1380	1677	1609	1964
2200	1063	1284	1518	1845	1770	2160
2400	1160	1401	1656	2012	1931	2356
2600	1256	1517	1794	2180	2091	2553
2800	1353	1634	1932	2348	2252	2749
3000	1449	1751	2070	2515	2413	2946

Watts 55/45/20 conformément à EN442-1 : 2014 : radiateurs et convecteurs

	Type 22		Type 33		Type 34	
	150	200	150	200	150	200
Hauteur (mm)	150	200	150	200	150	200
W/m 55/45/20	314	378	448	541	522	633
n-exposant	1,24	1,25	1,24	1,26	1,24	1,26
Longueur (mm)	Watt	Watt	Watt	Watt	Watt	Watt
800	251	302	358	432	418	506
900	282	340	403	487	470	570
1000	314	378	448	541	522	633
1100	345	415	493	595	575	696
1200	376	453	538	649	627	760
1300	408	491	582	703	679	823
1400	439	529	627	757	731	886
1500	471	566	672	811	783	950
1600	502	604	717	865	836	1013
1800	565	680	806	973	940	1140
2000	627	755	896	1081	1045	1266
2200	690	831	986	1189	1149	1393
2400	753	906	1075	1297	1253	1519
2600	816	982	1165	1406	1358	1646
2800	878	1057	1254	1514	1462	1773
3000	941	1133	1344	1622	1567	1899

## PIANO MINI 1

Watts 75/65/20 conformément à EN442-1 : 2014 : radiateurs et convecteurs

	Type 22		Type 33		Type 34	
	150	200	150	200	150	200
Hauteur (mm)	150	200	150	200	150	200
W/m 75/65/20 (φ50K)	591	688	848	1011	1014	1189
n-exposant	1,23	1,25	1,24	1,27	1,25	1,25
Longueur (mm)	Watt	Watt	Watt	Watt	Watt	Watt
800	473	550	678	809	811	951
900	532	619	763	910	913	1070
1000	591	688	848	1011	1014	1189
1100	650	757	933	1112	1115	1308
1200	709	826	1018	1213	1217	1427
1300	768	894	1102	1314	1318	1546
1400	827	963	1187	1415	1420	1665
1500	887	1032	1272	1517	1521	1784
1600	946	1101	1357	1618	1622	1902
1800	1064	1238	1526	1820	1825	2140
2000	1182	1376	1696	2022	2028	2378
2200	1300	1514	1866	2224	2231	2616
2400	1418	1651	2035	2426	2434	2854
2600	1537	1789	2205	2629	2636	3091
2800	1655	1926	2374	2831	2839	3329
3000	1773	2064	2544	3033	3042	3567

Watts 70/55/20 conformément à EN442-1 : 2014 : radiateurs et convecteurs

	Type 22		Type 33		Type 34	
	150	200	150	200	150	200
Hauteur (mm)	150	200	150	200	150	200
W/m 70/55/20	484	562	693	822	828	970
n-exposant	1,23	1,25	1,24	1,27	1,25	1,25
Longueur (mm)	Watt	Watt	Watt	Watt	Watt	Watt
800	387	449	555	658	662	776
900	436	505	624	740	745	873
1000	484	562	693	822	828	970
1100	532	618	763	905	910	1067
1200	581	674	832	987	993	1164
1300	629	730	901	1069	1076	1262
1400	677	786	971	1151	1159	1359
1500	726	842	1040	1234	1241	1456
1600	774	898	1109	1316	1324	1553
1800	871	1011	1248	1480	1490	1747
2000	968	1123	1386	1645	1655	1941
2200	1065	1235	1525	1809	1821	2135
2400	1161	1348	1664	1974	1986	2329
2600	1258	1460	1802	2138	2152	2523
2800	1355	1572	1941	2303	2317	2717
3000	1452	1685	2080	2467	2483	2911

Watts 55/45/20 conformément à EN442-1 : 2014 : radiateurs et convecteurs

	Type 22		Type 33		Type 34	
	150	200	150	200	150	200
Hauteur (mm)	150	200	150	200	150	200
W/m 55/45/20	315	363	450	528	535	628
n-exposant	1,23	1,25	1,24	1,27	1,25	1,25
Longueur (mm)	Watt	Watt	Watt	Watt	Watt	Watt
800	252	291	360	423	428	502
900	284	327	405	476	482	565
1000	315	363	450	528	535	628
1100	347	400	495	581	589	691
1200	378	436	540	634	643	753
1300	410	472	585	687	696	816
1400	441	509	630	740	750	879
1500	473	545	675	793	803	942
1600	504	581	720	846	857	1005
1800	568	654	810	951	964	1130
2000	631	727	900	1057	1071	1256
2200	694	799	990	1163	1178	1381
2400	757	872	1080	1268	1285	1507
2600	820	945	1170	1374	1392	1632
2800	883	1017	1260	1480	1499	1758
3000	946	1090	1350	1585	1606	1884



## PIANO MINI 2

Watts 75/65/20 conformément à EN442-1 : 2014 : radiateurs et convecteurs

	Type 22		Type 33		Type 34	
	150	200	150	200	150	200
Hauteur (mm)	150	200	150	200	150	200
W/m 75/65/20 (φ50K)	573	684	827	999	965	1171
n-exposant	1,23	1,24	1,22	1,24	1,22	1,25
Longueur (mm)	Watt	Watt	Watt	Watt	Watt	Watt
800	458	547	662	799	772	937
900	516	616	744	899	869	1054
1000	573	684	827	999	965	1171
1100	630	752	910	1099	1062	1288
1200	688	821	992	1199	1158	1405
1300	745	889	1075	1299	1255	1522
1400	802	958	1158	1399	1351	1639
1500	860	1026	1241	1499	1448	1757
1600	917	1094	1323	1598	1544	1874
1800	1031	1231	1489	1798	1737	2108
2000	1146	1368	1654	1998	1930	2342
2200	1261	1505	1819	2198	2123	2576
2400	1375	1642	1985	2398	2316	2810
2600	1490	1778	2150	2597	2509	3045
2800	1604	1915	2316	2797	2702	3279
3000	1719	2052	2481	2997	2895	3513

Watts 70/55/20 conformément à EN442-1 : 2014 : radiateurs et convecteurs

	Type 22		Type 33		Type 34	
	150	200	150	200	150	200
Hauteur (mm)	150	200	150	200	150	200
W/m 70/55/20	469	559	678	817	791	956
n-exposant	1,23	1,24	1,22	1,24	1,22	1,25
Longueur (mm)	Watt	Watt	Watt	Watt	Watt	Watt
800	375	447	543	653	633	765
900	422	503	610	735	712	860
1000	469	559	678	817	791	956
1100	516	615	746	898	871	1051
1200	563	671	814	980	950	1147
1300	610	727	882	1062	1029	1242
1400	657	783	950	1143	1108	1338
1500	704	839	1017	1225	1187	1434
1600	751	895	1085	1307	1266	1529
1800	845	1006	1221	1470	1425	1720
2000	938	1118	1357	1633	1583	1911
2200	1032	1230	1492	1797	1741	2103
2400	1126	1342	1628	1960	1899	2294
2600	1220	1454	1763	2123	2058	2485
2800	1314	1566	1899	2287	2216	2676
3000	1408	1677	2035	2450	2374	2867

Watts 55/45/20 conformément à EN442-1 : 2014 : radiateurs et convecteurs

	Type 22		Type 33		Type 34	
	150	200	150	200	150	200
Hauteur (mm)	150	200	150	200	150	200
W/m 55/45/20	306	363	443	530	517	618
n-exposant	1,23	1,24	1,22	1,24	1,22	1,25
Longueur (mm)	Watt	Watt	Watt	Watt	Watt	Watt
800	245	290	355	424	414	495
900	275	327	399	477	466	557
1000	306	363	443	530	517	618
1100	336	399	488	583	569	680
1200	367	436	532	636	621	742
1300	397	472	576	689	673	804
1400	428	508	621	742	724	866
1500	459	545	665	795	776	928
1600	489	581	710	848	828	989
1800	550	653	798	954	931	1113
2000	611	726	887	1060	1035	1237
2200	673	799	976	1167	1138	1360
2400	734	871	1064	1273	1242	1484
2600	795	944	1153	1379	1345	1608
2800	856	1017	1242	1485	1449	1731
3000	917	1089	1330	1591	1552	1855







**Vasco Group SARL**

Bâtiment l'Amiral  
1-5 rue Jean Monnet  
94130 Nogent-sur-Marne-France  
Tél.: 01 48 72 03 41  
Fax: 01 48 72 23 03

[france@vasco.eu](mailto:france@vasco.eu)

[www.brugman.eu](http://www.brugman.eu)

Téléchargez l'**Appli Vasco**  
**Climate Control** pour  
une régulation du climat  
intérieur sur mesure.



Suivez nous sur  
**Facebook**  
et **YouTube**.

