



RADIATEURS À PANNEAUX ET SÈCHE-SERVIETTES



TARIF 2025

FRANCE 2025



BRUGMAN

Vasco est un fournisseur de solutions complètes, de chauffage et de ventilation dont les activités commerciales couvrent l'Europe, mais aussi des marchés plus lointains d'exportation, tels le Japon, les États-Unis, la Chine et la Nouvelle-Zélande. Trois marques battent pavillon Vasco : Vasco, Brugman et Superia.

Vasco est un fabricant de premier plan de radiateurs design, mais aussi de systèmes de ventilation, de rafraîchissement et de chauffage par le sol. Il est au Benelux, le leader sur le marché des radiateurs de salles de bains.

Brugman et Superia sont deux marques de radiateurs panneaux, qui comptent parmi les meilleures, sur leurs segments de marché. Fort d'un outil industriel de pointe et d'une expertise acquise, depuis plus de 40 ans, Vasco conçoit et développe au quotidien des solutions d'équipement innovantes, éco-conçues pour le confort à la carte de sa clientèle, dans toute sa pluralité.

Depuis sa création, Vasco a érigé le design en vertu cardinale : cette quête incessante d'innovation alliée à la recherche constante de nouveaux procédés de fabrication, ont déjà valu de nombreuses récompenses sur la scène internationale.

Le siège social de Vasco est situé à Dilsen, en Belgique.

Les usines de production se trouvent à : Stříbro (République tchèque), Plattling (Allemagne), Dilsen (Belgique) et Legnica (Pologne).

Vasco / Brugman / Superia compte 500 collaborateurs.

SOMMAIRE

Qualité & Production 04

Contacts Brugman 06



CASUAL COLLECTION

HORIZONTAL

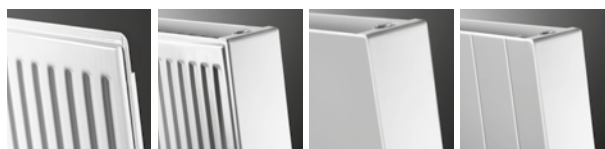
UNI 6	07
COMPACT 4	13
PIANO UNI 6	18
HYGIÈNE	22
DONNÉES TECHNIQUES	26
ACCESSOIRES	29
DESSINS TECHNIQUES	34



CENTRIC COLLECTION

HORIZONTAL

CENTRIC	39
PIANO CENTRIC	44
CENTRIC LINE	48
DONNÉES TECHNIQUES	52
ACCESSOIRES	54
DESSINS TECHNIQUES	56



VERTICAL

CENTRIC VERTI STANDARD	60
CENTRIC VERTI	61
PIANO CENTRIC VERTI	62
CENTRIC VERTI LINE	65
ACCESSOIRES	67
DESSINS TECHNIQUES	69



MINI COLLECTION

HORIZONTAL

MINI COMPACT	71
PIANO MINI 1	73
PIANO MINI 2	74
ACCESSOIRES	76
DESSINS TECHNIQUES	77



BANO COLLECTION

BANO PAR VASCO (BM - BMR)	78
BANO PAR VASCO (BMmm - BMRmm)	80
DESSINS TECHNIQUES	84
E-BANO PAR VASCO (BM-EL)	82
DESSINS TECHNIQUES	85



E- COLLECTION

HORIZONTAL

E-PANEL ONDULÉ	86
E-PANEL FACE LISSE	86



VERTICAL

E-PANEL FACE LISSE	88
DESSINS TECHNIQUES	90



FLATLINE COLLECTION

HORIZONTAL

FLATLINE PAR VASCO	93
DESSINS TECHNIQUES	96
FLAT-PLINT-LINE PAR VASCO	98
DESSINS TECHNIQUES	99

VERTICAL

FLAT-V-LINE PAR VASCO	101
DESSINS TECHNIQUES	102
ACCESSOIRES	103



MONTAGE DES RADIATEURS PANNEAUX	104
COEFFICIENT DE CORRECTIONS DES RADIATEURS PANNEAUX	106

LE SHOW-ROOM 107



COULEURS 108

RADIATEURS DESIGN 110

QUALITÉ & PRODUCTION

SPÉCIFICATIONS EN MATIÈRE DE QUALITÉ

Brugman bénéficie de la certification ISO 9001. Les radiateurs sont réalisés en tôle d'acier laminée à froid de qualité supérieure. Les radiateurs conviennent aux installations à eau chaude d'une température maximale de 110 °C.

PRODUCTION

Les radiateurs à panneaux sont produits sur des lignes modernes et entièrement automatisées, sous surveillance continue. L'étanchéité de chaque radiateur est testée individuellement à la sortie de chaque ligne de production.

PEINTURE, GÉNÉRALITÉS

Les radiateurs sont laqués dans une installation conçue dans le respect de l'environnement. Le processus comprend plusieurs étapes :

Prétraitement

Les radiateurs sont nettoyés, dégraissés et subissent un traitement de phosphatage au fer. Ils sont ensuite rincés à l'eau déminéralisée pour garantir l'accroche de la couche d'apprêt appliquée par cataphorèse.

Apprêt

Les radiateurs sont ensuite émaillés à une température de 200 °C.

Laquage

Les radiateurs reçoivent ensuite une couche de poudre époxy-polyester dans une installation de projection de poudre entièrement automatisée, puis ils sont à nouveau émaillés à une température de 200 °C.

Il en résulte une couche de finition extrêmement robuste et résistante aux chocs, de couleur RAL 9016 (blanc).

AVANTAGES

- Résistance optimale à la corrosion
- Couche de peinture uniforme à très bonne couverture sur les côtés, les angles et les bords
- Pas de formation de gouttes sur les parties inférieures
- Grande résistance aux rayures et aux chocs

GARANTIE

Les radiateurs bénéficient d'une garantie de 10 ans contre les vices de fabrication et de matériel, pour autant que les radiateurs aient été stockés judicieusement, installés de manière compétente et utilisés dans des conditions normales.

GARANTIE
10 ANS **CE**

DÉLAI DE LIVRAISON

Radiateurs de stock:

Délai de livraison 10 jours ouvrables (le temps de transport pas compris)

Radiateurs sur mesure:

Délai de livraison 20 jours ouvrables (le temps de transport pas compris)



**PHOTOTHÈQUE
TÉLÉCHARGEABLE**



BIM



**LOGICIEL
DE CONVERSION**



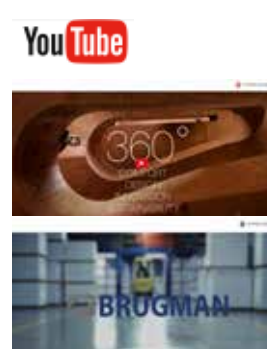
**BROCHURE
D'INSPIRATION
INTERACTIVE**



**NUANCIER
BRUGMAN**



**DOCUMENTATION
TÉLÉCHARGEABLE**



**RADIATEURS À PANNEAUX BRUGMAN
QUALITÉ SUPÉRIEURE**



www.brugman.fr



NORMES ET GARANTIES FRANÇAISES

NORMES INTERNATIONALES



Siège social + Show-room

Bâtiment l'Amiral
1-5 rue Jean Monnet
94130 Nogent-sur-Marne
FRANCE
info@vasco.eu
www.vasco.eu

Direction France

Christophe Latapie
Tél.: +33 (0)1 48 72 03 41
christophe.latapie@vasco.eu

SERVICE CLIENTS

Tél.: +33 (0)1 48 72 03 41
Fax: + 33 (0)1 48 72 23 03
info@vasco.eu

RÉGION OUEST – SUD-OUEST

Directeur Régional

David Bapst
Mob.: +33 (0)6 71 87 86 61
david.bapst@vasco.eu
Départements: 09, 11, 12, 16,
17, 22, 24, 29, 31, 32, 33, 35,
40, 44, 46, 47, 49, 53, 56, 61,
64, 65, 66, 72, 79, 81, 82, 85,
86, 87

Assistante commerciale
Emilia Fiel

RÉGION PARIS IDF – NORMANDIE & PRESCRIPTION

Directeur Régional

Yannick Bernard
Mob.: +33 (0)6 33 53 30 93
yannick.bernard@vasco.eu
Départements: 14, 27, 50, 75,
76, 77, 78, 91, 92, 93, 94, 95

Assistante commerciale
Maria Gonzalez

RÉGION NORD – VAL DE LOIRE

Directeur Régional

Olivier Ghienne
Mob.: +33 (0)6 75 86 76 75
olivier.ghienne@vasco.eu
Départements: 02, 08, 10, 18,
28, 36, 37, 41, 45, 51, 58, 59,
60, 62, 80, 89

Assistante commerciale
Noelia Andres Escudero

RÉGION EST – CENTRE - SUD EST

Directeur Régional

Pascal Blum
Mob.: +33 (0)6 86 17 64 95
blum.pascal@arbonia.fr
Départements: 01, 03, 04, 05,
06, 07, 13, 15, 19, 20, 21, 23,
25, 26, 30, 34, 38, 39, 42, 43,
48, 52, 54, 55, 57, 63, 67, 68,
69, 70, 71, 73, 74, 83, 84, 88, 90

Assistante commerciale
Emilia Fiel



RÉGION NORD - VAL DE LOIRE

Distributeurs

Olivier Ghienne
Mob.: +33 (0)6 75 86 76 75
olivier.ghienne@vasco.eu
Départements: 02, 08, 10, 18, 28,
36, 37, 41, 45, 51, 58, 59, 60, 62,
80, 89

Installateurs et Prescripteurs

Grégory Torris
Mob.: +33 (0)7 84 17 60 59
gregory.torris@vasco.eu
Départements: 02, 08, 10, 18, 28,
36, 37, 41, 45, 51, 58, 59, 60, 62,
80, 89

Jean Philippe Flament
Mob.: +33 (0)6 07 75 91 88
jp.flament@flamentsas.fr
Département: 37

Distribution Prescription

Jean Marc Lacan
Mob.: +33 (0)6 38 39 95 04
jmlacan@flamentsas.fr
Département: 37

RÉGION EST - CENTRE - SUD EST

RÉGION EST
Installateurs, Prescripteurs et
Distributeurs

Nicolas Guillien
Mob.: +33 (0)6 31 20 75 45
nicolas.guillien@vasco.eu
Départements: 21, 25, 39, 52, 54,
55, 57, 67, 68, 70, 71, 88, 90

RÉGION CENTRE
Installateurs, Prescripteurs et
Distributeurs

Jean-Philippe Flament
Mob.: +33 (0)6 07 75 91 88
jp.flament@flamentsas.fr
Christophe Martins
Mob.: +33 (0)7 88 81 00 85
christophe.eurocontact@flamentsas.fr
Grégory Fournial
Mob.: +33 (0)6 74 58 52 47
gfournial@flamentsas.fr
Jean Marc Lacan
Mob.: +33 (0)6 38 39 95 04
jmlacan@flamentsas.fr
Départements: 03, 15, 19, 23, 43,
48, 63

RHÔNE-ALPES
Installateurs, Prescripteurs et
Distributeurs

Philippe de Faria
Mob.: +33 (0)6 24 78 46 35
pdefaria@valsavoie.fr
Départements: 01, 07, 26, 38, 42,
69, 73, 74

RÉGION SUD-EST
Installateurs, Prescripteurs et
Distributeurs

Franck Lefaure
Mob.: +33 (0)6 32 75 93 42
f.lefaure@mhmdistribution.fr
Morgan Lefaure
Mob.: +33 (0)6 40 88 37 99
lefaure.morgan@outlook.fr
Stéphane Guiguet
Mob.: +33 (0)6 89 06 04 06
stephane.guiguet@faurques.fr
Départements: 04, 05, 06, 13, 20,
30, 34, 83, 84

RÉGION OUEST - SUD-OUEST

RÉGION OUEST et SUD-OUEST
Distributeurs

David Bapst
Mob.: + (0)6 71 87 86 61
david.bapst@vasco.eu

RÉGION OUEST

Jean-Philippe Flament
Mob.: +33 (0)6 07 75 91 88
jpflament@flamentsas.fr
Départements: 22, 29, 35, 43, 44,
49, 53, 56, 61, 72, 79, 85, 86

Installateurs Grd Compte

Guillaume Regnier
Mob.: +33 (0)6 07 80 24 02
guillaume.eurocontact@flamentsas.fr
Départements: 22, 29, 35, 44, 53,
56, 61

Christophe Martins
Mob.: +33 (0)7 88 81 00 85
christophe.eurocontact@flamentsas.fr
Départements: 49, 72, 79, 85, 86

Distributeurs et Prescription

Julien Le Gohlisse
Mob.: +33 (0)6 89 32 19 94
julien.eurocontact@flamentsas.fr

RÉGION SUD-OUEST
Installateurs, Prescripteurs et
Distributeurs

Patrick Piau
Mob.: +33 (0)6 08 43 44 90
patrick.piau@vasco.eu
Départements: 09, 11, 12, 16, 17,
24, 31, 32, 33, 40, 46, 47, 64, 65,
66, 81, 82, 87

RÉGION PARIS IDF - NORMANDIE

RÉGION PARIS IDF et NORMANDIE
Distributeurs

Yannick Bernard
Mob.: +33 (0)6 33 53 30 93
yannick.bernard@vasco.eu
Départements: 14, 27, 50, 75, 76,
77, 78, 91, 92, 93, 94, 95

RÉGION PARIS IDF
Installateurs et Prescripteurs

Stéphane Halimi
Mob.: +33 (0)6 07 70 69 35
stephane.halimi@vasco.eu
Départements: 75, 77, 78, 91, 92,
93, 94, 95

RÉGION NORMANDIE
Installateurs et Prescripteurs

Yannick Bernard
Mob.: +33 (0)6 33 53 30 93
yannick.bernard@vasco.eu
Départements: 14, 27, 50, 76

HORIZONTAL UNI 6

Casual

Collection



UNI 6 type 11

(Watts 75/65/20°C) conformément à EN442-1 : 2014 : radiateurs et convecteurs

Hauteur mm	400		500		600		700		900	
W/m 75/65/20 (φ50K)	697		840		979		1117		1390	
W/m 90/70/20	867		1048		1225		1401		1750	
W/m 55/45/20 (φ30K)	368		439		507		576		708	
n-expositant	1,24		1,25		1,27		1,28		1,30	
Longueur mm	€	Watt	€	Watt	€	Watt	€	Watt	€	Watt
400	237,53	279	248,68	336	275,05	392	308,04	447	327,33	556
500	258,15	349	283,25	420	316,61	490	334,83	559	382,85	695
600	267,40	418	301,47	504	339,81	587	363,53	670	420,52	834
700	297,28	488	321,44	588	380,39	685	407,50	782	474,60	973
800	325,76	558	344,74	672	419,60	783	451,77	894	528,93	1112
900	351,63	627	402,24	756	459,39	881	494,60	1005	582,11	1251
1000	378,30	697	433,94	840	498,01	979	537,08	1117	633,99	1390
1100	395,92	767	454,36	924	526,32	1077	568,02	1229	676,15	1529
1200	420,57	836	488,81	1008	564,14	1175	610,17	1340	726,30	1668
1300	447,95	906	519,60	1092	603,06	1273	651,53	1452	782,37	1807
1400	468,23	976	542,53	1176	633,36	1371	686,29	1564	827,22	1946
1600	519,13	1115	607,89	1344	710,47	1567	780,19	1787	931,40	2224
1800	571,72	1255	668,57	1512	784,55	1762	865,21	2011	1047,78	2502
2000	613,04	1394	719,98	1680	848,77	1958	939,57	2234	1164,22	2780

Prix hors TVA

Accessoires de connexion et inserts à commander séparément
Branchement par le bas préconisé avec collecteur pages 34,35,36,37 respectives

En stock

NOUVEAU

COMMENT COMMANDER UN RADIATEUR TYPE UNI 6

Réf. Brugman	136U 11 40 040 1 00						Blanc	RAL 9016
	Type	Hauteur		Longueur				
	11	2 premiers chiffres		400 = 040 (3 chiffres) 1000 = 100 etc.				

Set de fixation à commander séparément (voir page 32)

UNI 6 TYPE 11

1 panneau à ailettes.

SPÉCIFICATIONS TECHNIQUES

Epaisseur:
61 mm

Set de fixation :

Consoles en L avec verrouillage et amortisseurs, chevilles, vis, bouchon et purgeur

Raccords : 4 x 1/2" filet intérieur (côtés),
2 x 3/4" filet extérieur (vanne 50 mm en bas à droite)

Accessoires de luxe : voir page 31



UNI 6 type 21

(Watts 75/65/20°C) conformément à EN442-1 : 2014 : radiateurs et convecteurs

Hauteur mm	400	500	600	700	900
W/m 75/65/20 (φ50K)	953	1141	1322	1499	1841
W/m 90/70/20	1210	1451	1682	1907	2346
W/m 55/45/20 (φ30K)	488	581	674	764	933
n-exposant	1,31	1,32	1,32	1,32	1,33

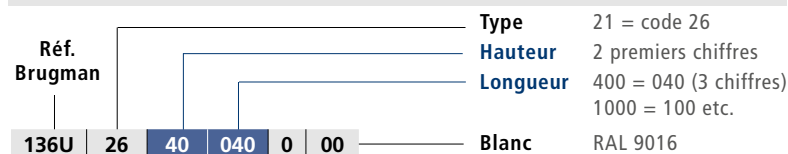
Longueur mm	€	Watt	€	Watt	€	Watt	€	Watt	€	Watt
400	289,33	381	319,08	456	345,98	529	369,47	600	443,71	736
500	328,77	477	369,15	571	404,04	661	432,20	750	523,73	921
600	351,98	572	395,87	685	440,86	793	479,73	899	581,51	1105
700	392,44	667	446,11	799	492,79	925	536,51	1049	660,42	1289
800	434,05	762	494,19	913	548,73	1058	597,28	1199	742,41	1473
900	478,50	858	539,55	1027	603,21	1190	655,97	1349	819,08	1657
1000	512,98	953	588,86	1141	655,40	1322	698,10	1499	853,23	1841
1100	541,15	1048	623,80	1255	699,58	1454	764,64	1649	959,74	2025
1200	578,57	1144	672,42	1369	752,76	1586	822,65	1799	1035,66	2209
1300	617,03	1239	716,79	1483	806,98	1719	880,92	1949	1114,09	2393
1400	648,07	1334	757,32	1597	851,92	1851	932,93	2099	1181,90	2577
1600	725,75	1525	848,28	1826	958,86	2115	1049,20	2398	1334,85	2946
1800	802,04	1715	940,28	2054	1063,53	2380	1168,55	2698	1486,71	3314
2000	867,40	1906	1019,14	2282	1156,31	2644	1279,17	2998	1635,41	3682
2200	942,64	2097	1110,92	2510	1261,38	2908				
2400	1019,71	2287	1200,21	2738	1364,94	3173				
2600	1087,06	2478	1285,37	2967	1461,61	3437				
2800	1170,71	2668	1384,31	3195	1574,03	3702				
3000	1238,93	2859	1465,43	3423	1670,85	3966				

Prix hors TVA

En stock

Accessoires de connexion et inserts à commander séparément
Branchement par le bas préconisé avec collecteur pages 34,35,36,37 respectives

COMMENT COMMANDER UN RADIATEUR TYPE UNI 6



Set de fixation à commander séparément (voir page 33)

2 panneaux simples
et 1 panneau à ailettes.

SPÉCIFICATIONS TECHNIQUES

Epaisseur:
73 mm

Set de fixation :

Consoles en J, chevilles, vis, bouchon et purgeur
Conforme VDI 6036 en option

Raccords : 4 x 1/2" filet intérieur (côtés),
2 x 3/4" filet extérieur (vanne 50 mm en bas à droite)

Insert de vanne version gauche: tourner le radiateur

Accessoires de luxe : voir page 31



UNI 6 type 22

(Watts 75/65/20°C) conformément à EN442-1 : 2014 : radiateurs et convecteurs

Hauteur mm	300	400	500	600	700	900
W/m 75/65/20 (φ50K)	942	1202	1449	1683	1907	2326
W/m 90/70/20	1196	1529	1843	2145	2430	2970
W/m 55/45/20 (φ30K)	482	612	738	853	967	1173
n-exposant	1,31	1,32	1,32	1,33	1,33	1,34

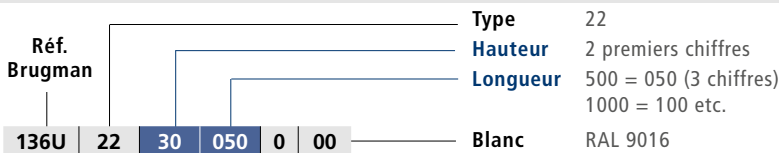
Longueur mm	€	Watt	€	Watt	€	Watt	€	Watt	€	Watt	€	Watt
400			348,90	481	377,79	580	409,19	673	438,74	763	513,13	930
500	333,08	471	379,23	601	437,11	725	486,74	842	538,34	954	646,40	1163
600	357,92	565	411,44	721	476,91	869	532,57	1010	597,92	1144	724,18	1396
700	405,03	659	475,22	841	546,89	1014	611,93	1178	687,13	1335	833,70	1628
800	444,42	754	513,67	962	601,01	1159	673,97	1346	758,77	1526	924,98	1861
900	499,93	848	572,11	1082	666,59	1304	748,18	1515	819,97	1716	1031,59	2093
1000	528,23	942	611,66	1202	720,36	1449	809,17	1683	897,56	1907	1120,94	2326
1100	545,47	1036	635,36	1322	752,20	1594	852,95	1851	981,01	2098	1194,48	2559
1200	589,09	1130	686,17	1442	814,70	1739	922,23	2020	1053,71	2288	1283,42	2791
1300	627,15	1225	732,90	1563	870,45	1884	987,17	2188	1135,98	2479	1391,90	3024
1400	661,28	1319	773,85	1683	920,63	2029	1046,66	2356	1189,32	2670	1478,52	3256
1600	744,60	1507	870,06	1923	1037,21	2318	1178,04	2693	1359,17	3051	1671,10	3722
1800	823,16	1696	965,60	2164	1153,36	2608	1312,41	3029	1517,94	3433	1842,58	4187
2000	894,50	1884	1050,51	2404	1257,59	2898	1432,07	3366	1660,06	3814	2047,34	4652
2200	975,12	2072	1147,22	2644	1372,30	3188	1565,06	3703				
2400	1054,92	2261	1235,83	2885	1489,02	3478	1698,76	4039				
2600	1129,29	2449	1466,29	3125	1594,99	3767	1822,01	4376				
2800	1216,13	2638	1579,11	3366	1875,20	4057	2152,52	4712				
3000	1399,88	2826	1663,96	3606	2009,14	4347	2306,28	5049				

Prix hors TVA

En stock

Accessoires de connexion et inserts à commander séparément
 Branchement par le bas préconisé avec collecteur pages 34,35,36,37 respectives

COMMENT COMMANDER UN RADIATEUR TYPE UNI 6



Set de fixation à commander séparément (voir page 33)

UNI 6 TYPE 22

2 panneaux à ailettes.

SPÉCIFICATIONS TECHNIQUES

Epaisseur:
106 mm



Set de fixation :

Consoles en J, chevilles, vis, bouchon et purgeur
 Conforme VDI 6036 en option

Raccords : 4 x 1/2" filet intérieur (côtés),
 2 x 3/4" filet extérieur (vanne 50 mm en bas à droite)

Insert de vanne version gauche: tourner le radiateur

Accessoires de luxe : voir page 31



UNI 6 type 33

(Watts 75/65/20°C) conformément à EN442-1 : 2014 : radiateurs et convecteurs

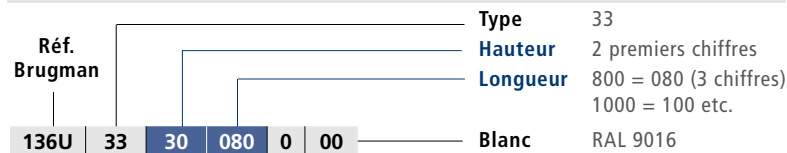
Hauteur mm	300		400		500		600		700		900	
W/m 75/65/20 (φ50K)	1334		1700		2048		2379		2696		3297	
W/m 90/70/20	1688		2155		2601		3026		3436		4209	
W/m 55/45/20 (φ30K)	690		875		1049		1212		1367		1663	
n-exposant	1,29		1,30		1,31		1,32		1,33		1,34	
Longueur mm	€	Watt	€	Watt	€	Watt	€	Watt	€	Watt	€	Watt
400												
500					633,36	1024	715,16	1190	817,61	1348	991,43	1649
600			604,22	1020	696,92	1229	790,97	1427	911,71	1618	1115,08	1978
700			687,29	1190	799,85	1434	908,69	1665	1050,06	1887	1287,73	2308
800	691,82	1067	758,42	1360	876,84	1638	1000,82	1903	1161,38	2157	1429,03	2638
900	754,94	1201	836,09	1530	976,45	1843	1114,63	2141	1268,24	2426	1561,35	2967
1000	809,24	1334	904,68	1700	1053,78	2048	1206,20	2379	1373,54	2696	1723,32	3297
1100	834,82	1467	942,48	1870	1105,10	2253	1270,83	2617	1466,27	2966	1905,75	3627
1200	901,58	1601	1017,88	2040	1182,45	2458	1358,95	2855	1591,54	3235	2044,85	3956
1300	961,04	1734	1088,87	2210	1279,58	2662	1473,11	3093	1703,61	3505	2203,33	4286
1400	1014,23	1868	1150,13	2380	1355,84	2867	1564,40	3331	1803,66	3774	2346,05	4616
1600	1138,91	2134	1295,01	2720	1527,43	3277	1764,79	3806	2043,22	4314	2656,78	5275
1800	1262,67	2401	1439,53	3060	1701,77	3686	1966,36	4282	2275,70	4853	2959,06	5935
2000	1371,84	2668	1566,46	3400	1856,08	4096	2151,00	4758	2503,30	5392	3144,97	6594
2200	1495,85	2935	1709,43	3740	2031,44	4506	2354,27	5234				
2400	1620,02	3202	1839,10	4080	2205,08	4915	2555,42	5710				
2600	1732,61	3468	1950,34	4420	2364,98	5325	2754,55	6185				
2800	2006,38	3735	2079,44	4760	2546,93	5734	2966,43	6661				
3000	2149,67	4002	2212,57	5100	2728,88	6144	3178,33	7137				

Prix hors TVA

En stock

Accessoires de connexion et inserts à commander séparément
Branchement par le bas préconisé avec collecteur pages 34,35,36,37 respectives

COMMENT COMMANDER UN RADIATEUR TYPE UNI 6

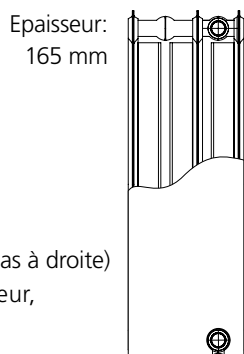


Set de fixation à commander séparément (voir page 33)

UNI 6 TYPE 33

3 panneaux à ailettes.

SPÉCIFICATIONS TECHNIQUES



Set de fixation :

Consoles en J, chevilles, vis, bouchon et purgeur
Conforme VDI 6036 en option

Raccords : 4 x 1/2" filet intérieur (côtés),
2 x 3/4" filet extérieur (vanne 50 mm en bas à droite)

Insert de vanne version gauche: tourner le radiateur,
attention : la distance au mur augmente

Accessoires de luxe : voir page 31





HORIZONTAL COMPACT 4

Casual

Collection



COMPACT 4 type 11

(Watts 75/65/20°C) conformément à EN442-1 : 2014 : radiateurs et convecteurs

Hauteur mm	400		500		600		700		900	
W/m 75/65/20 (φ50K)	697		840		979		1117		1390	
W/m 90/70/20	867		1048		1225		1401		1750	
W/m 55/45/20 (φ30K)	368		439		507		576		708	
n-exposant	1,24		1,25		1,27		1,28		1,30	
Longueur mm	€	Watt	€	Watt	€	Watt	€	Watt	€	Watt
400	191,83	279	207,43	336	224,05	392	246,63	447	305,85	556
500	215,84	349	234,83	420	255,64	490	283,02	559	352,66	695
600	225,53	418	246,96	504	272,03	587	304,79	670	382,99	834
700	251,04	488	277,16	588	305,16	685	343,95	782	433,33	973
800	277,21	558	305,53	672	339,18	783	382,14	894	483,67	1112
900	302,04	627	334,68	756	373,07	881	421,88	1005	534,92	1251
1000	327,91	697	364,01	840	406,84	979	461,78	1117	586,53	1390
1100	352,70	767	393,16	924	440,48	1077	507,81	1229	645,98	1529
1200	382,29	836	427,51	1008	480,03	1175	553,37	1340	704,17	1668
1300	412,75	906	462,40	1092	519,84	1273	599,31	1452	764,00	1807
1400	446,26	976	500,22	1176	563,04	1371	654,59	1564	832,69	1946
1600	513,60	1115	573,89	1344	647,65	1567	749,37	1787	952,81	2224
1800	570,45	1255	639,77	1512	723,25	1762	837,33	2011	1070,48	2502
2000	630,29	1394	708,83	1680	804,60	1958	932,42	2234	1189,20	2780

Prix hors TVA

En stock

Hors stock

NOUVEAU

COMMENT COMMANDER UN RADIATEUR TYPE COMPACT 4

Réf. Brugman	134K	11	40	040	1	00	Type	11
							Hauteur	2 premiers chiffres
							Longueur	400 = 040 (3 chiffres) 1000 = 100 etc.
							Blanc	RAL 9016

SPÉCIFICATIONS TECHNIQUES

Épaisseur:
61 mm

Set de fixation :

Consoles en L avec verrouillage et amortisseurs, chevilles, vis, bouchon et purgeur (fourni en standard)

Raccords : 4 x 1/2" filet intérieur (côtés)

Accessoires de luxe : voir page 31

COMPACT 4 TYPE 11

1 panneau simple et
1 panneau à ailettes.



COMPACT 4 type 21

(Watts 75/65/20°C) conformément à EN442-1 : 2014 : radiateurs et convecteurs

Hauteur mm	300		400		500		600		700		900	
W/m 75/65/20 (φ50K)	755		953		1141		1322		1499		1841	
W/m 90/70/20	959		1210		1451		1682		1907		2346	
W/m 55/45/20 (φ30K)	387		488		581		674		764		933	
n-exposant	1,31		1,31		1,32		1,32		1,32		1,33	
Longueur mm	€	Watt	€	Watt	€	Watt	€	Watt	€	Watt	€	Watt
400			230,81	381	280,52	456	304,59	529	325,38	600	390,31	736
500	241,04	378	289,62	477	325,09	571	355,49	661	380,56	750	461,18	921
600	257,69	453	309,86	572	348,61	685	387,83	793	422,01	899	511,92	1105
700			348,85	667	392,81	799	433,47	925	472,02	1049	581,33	1289
800	317,74	604	381,79	762	434,91	913	482,99	1058	525,58	1199	653,35	1473
900			422,12	858	474,76	1027	530,97	1190	577,22	1349	720,85	1657
1000			451,45	953	518,28	1141	576,73	1322	631,39	1499	786,92	1841
1100			503,10	1048	580,09	1255	650,52	1454	711,16	1649	902,04	2025
1200			540,00	1144	625,24	1369	699,91	1586	765,11	1799	973,46	2209
1300			573,81	1239	666,45	1483	750,71	1719	804,27	1949	1020,88	2393
1400			602,63	1334	704,13	1597	792,40	1851	853,98	2099	1088,15	2577
1600			675,09	1525	789,11	1826	891,61	2115	994,87	2398	1234,15	2946
1800			744,94	1715	869,43	2054	991,60	2380	1082,25	2698	1395,42	3314
2000			819,45	1906	960,89	2282	1077,74	2644	1176,88	2998	1550,41	3682
2200			901,58	2097	1056,90	2510	1185,30	2908				
2400			983,25	2287	1152,89	2738	1293,25	3173				
2600			1065,36	2478	1249,31	2967	1401,51	3437				
2800			1147,08	2668	1345,31	3195	1509,61	3702				
3000			1229,22	2859	1441,31	3423	1617,25	3966				

Prix hors TVA

En stock
Hors stock

COMMENT COMMANDER UN RADIATEUR TYPE COMPACT 4

Réf. Brugman	134K	26	30	050	1	00		
							Type	21 = code 26
							Hauteur	2 premiers chiffres
							Longueur	500 = 050 (3 chiffres) 1000 = 100 etc.
							Blanc	RAL 9016

SPÉCIFICATIONS TECHNIQUES

Set de fixation :

Consoles en L avec verrouillage et amortisseurs, chevilles, vis, bouchon et purgeur (fourni en standard)

Raccords : 4 x 1/2" filet intérieur (côtés)

Accessoires de luxe : voir page 31

Épaisseur:
73 mm



COMPACT 4 TYPE 21
2 panneaux simples et
1 panneau à ailettes.



COMPACT 4 type 22

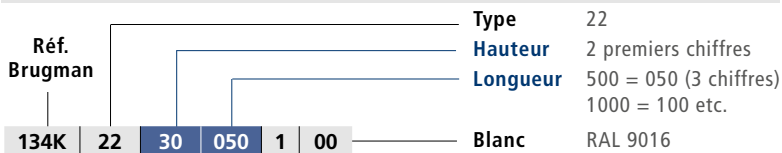
(Watts 75/65/20°C) conformément à EN442-1 : 2014 : radiateurs et convecteurs

Hauteur mm	300		400		500		600		700		900	
W/m 75/65/20 (φ50K)	942		1202		1449		1683		1907		2326	
W/m 90/70/20	1196		1529		1843		2145		2430		2970	
W/m 55/45/20 (φ30K)	482		612		738		853		967		1173	
n-exposant	1,31		1,32		1,32		1,33		1,33		1,34	
Longueur mm	€	Watt	€	Watt	€	Watt	€	Watt	€	Watt	€	Watt
400			281,04	481	327,35	580	363,37	673	399,31	763	478,67	930
500	290,86	471	324,57	601	379,51	725	424,75	842	471,95	954	569,50	1163
600	315,93	565	359,89	721	422,77	869	474,87	1010	535,10	1144	651,75	1396
700	357,84	659	410,04	841	489,33	1014	549,18	1178	619,92	1335	758,11	1628
800	397,93	754	456,52	962	538,04	1159	606,63	1346	689,40	1526	843,61	1861
900	437,85	848	503,57	1082	602,90	1304	678,26	1515	755,18	1716	947,95	2093
1000	475,73	942	549,33	1202	651,00	1449	736,19	1683	840,13	1907	1033,58	2326
1100	515,32	1036	600,74	1322	714,12	1594	812,08	1851	940,19	2098	1145,93	2559
1200	555,98	1130	647,14	1442	775,46	1739	880,46	2020	1010,87	2288	1235,13	2791
1300	595,32	1225	695,33	1563	829,64	1884	943,11	2188	1091,18	2479	1336,69	3024
1400	628,92	1319	735,32	1683	879,57	2029	1002,62	2356	1109,23	2670	1439,25	3256
1600	708,26	1507	828,89	1923	993,16	2318	1132,03	2693	1311,25	3051	1645,23	3722
1800	785,60	1696	922,05	2164	1106,32	2608	1261,91	3029	1470,11	3433	1855,83	4187
2000	855,51	1884	1006,18	2404	1209,72	2898	1382,45	3366	1633,21	3814	2061,92	4652
2200	964,32	2072	1113,31	2644	1342,38	3188	1493,72	3703				
2400	1052,24	2261	1214,75	2885	1464,48	3478	1629,46	4039				
2600	1140,93	2449	1315,82	3125	1586,17	3767	1794,11	4376				
2800	1227,72	2638	1417,35	3366	1708,29	4057	1931,86	4712				
3000	1315,20	2826	1518,39	3606	1830,38	4347	2070,04	5049				

Prix hors TVA

En stock
Hors stock

COMMENT COMMANDER UN RADIATEUR TYPE COMPACT 4



COMPACT 4 TYPE 22 2 panneaux à ailettes.

SPÉCIFICATIONS TECHNIQUES

Épaisseur:
106 mm



Set de fixation :

Consoles en L avec verrouillage et amortisseurs, chevilles, vis, bouchon et purgeur (fourni en standard)

Raccords : 4 x 1/2" filet intérieur (côtés)

Accessoires de luxe : voir page 31



COMPACT 4 type 33

(Watts 75/65/20°C) conformément à EN442-1 : 2014 : radiateurs et convecteurs

Hauteur mm	300		400		500		600		700		900	
W/m 75/65/20 (φ50K)	1319		1679		2020		2345		2657		3248	
W/m 90/70/20	1678		2136		2570		2983		3386		4162	
W/m 55/45/20 (φ30K)	672		855		1029		1195		1347		1621	
n-exposant	1,32		1,32		1,32		1,32		1,33		1,36	
Longueur mm	€	Watt	€	Watt	€	Watt	€	Watt	€	Watt	€	Watt
400							714,32	1063	760,97	1299		
500					774,75	1010	814,10	1173	852,22	1329	886,07	1624
600			617,93	1007	845,30	1212	903,92	1407	965,00	1594	1016,18	1949
700			655,37	1175	896,67	1414	976,59	1642	1061,71	1860	1181,89	2274
800	616,11	1055	680,95	1343	931,10	1616	1033,49	1876	1144,92	2126	1317,60	2598
900	676,06	1187	749,35	1511	952,39	1818	1076,61	2111	1214,84	2391	1448,18	2923
1000	729,19	1319	818,51	1679	962,13	2020	1107,68	2345	1273,63	2657	1582,56	3248
1100	789,61	1451	893,90	1847	1053,07	2222	1215,36	2580	1380,20	2923	1796,90	3573
1200	847,98	1583	962,97	2015	1138,37	2424	1314,34	2814	1505,56	3188	1925,48	3898
1300	910,65	1715	1035,68	2183	1222,38	2626	1413,02	3049	1630,93	3454	2077,50	4222
1400	963,59	1847	1096,26	2351	1298,32	2828	1503,55	3283	1756,41	3720	2237,40	4547
1600	1083,30	2110	1236,26	2686	1484,00	3232	1699,76	3752	2007,57	4251	2556,67	5197
1800	1202,68	2374	1375,95	3022	1674,59	3636	1895,52	4221	2258,55	4783	2877,87	5846
2000	1336,06	2638	1528,83	3358	1860,86	4040	2097,44	4690	2509,40	5314	3197,37	6496
2200	1470,00	2902	1682,57	3694	2047,14	4444	2319,88	5159				
2400	1603,77	3166	1835,54	4030	2232,95	4848	2530,88	5628				
2600	1736,96	3429	1988,51	4365	2419,25	5252	2741,40	6097				
2800	1870,70	3693	2141,45	4701	2605,04	5656	2952,36	6566				
3000	2004,42	3957	2294,40	5037	2791,33	6060	3163,37	7035				

Prix hors TVA

En stock
Hors stock

COMMENT COMMANDER UN RADIATEUR TYPE COMPACT 4

Réf. Brugman	134K	33	30	080	1	00						
							Type	33				
							Hauteur	2 premiers chiffres				
							Longueur	800 = 080 (3 chiffres) 1000 = 100 etc.				
							Blanc	RAL 9016				

SPÉCIFICATIONS TECHNIQUES

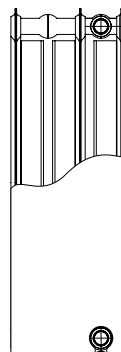
Set de fixation :

Consoles en L avec verrouillage et amortisseurs, chevilles, vis, bouchon et purgeur (fourni en standard)

Raccords : 4 x 1/2" filet intérieur (côtés)

Accessoires de luxe : voir page 31

Epaisseur:
165 mm



COMPACT 4 TYPE 33 3 panneaux à ailettes.



HORIZONTAL PIANO UNI 6
(SPÉCIAL MATERNELLE)

Casual

Collection



PIANO UNI 6 type 21

(Watts 75/65/20°C) conformément à EN442-1 : 2014 : radiateurs et convecteurs

Hauteur mm	400	500	600	700	900
W/m 75/65/20 (φ50K)	868	1034	1192	1342	1623
W/m 90/70/20	1098	1308	1511	1701	2053
W/m 55/45/20 (φ30K)	449	535	614	691	840
n-exposant	1,29	1,29	1,30	1,30	1,29

Longueur mm	€	Watt	€	Watt	€	Watt	€	Watt	€	Watt
400	588,33	347	681,45	414	764,64	477	831,91	537	949,55	649
500	622,75	434	717,58	517	818,81	596	883,35	671	1026,58	812
600	641,41	521	738,70	620	848,49	715	921,31	805	1083,52	974
700	719,48	608	818,58	724	934,15	834	1019,71	939	1205,00	1136
800	766,91	694	892,35	827	1009,34	954	1115,95	1074	1327,34	1298
900	840,22	781	963,81	931	1106,49	1073	1207,92	1208	1444,20	1461
1000	887,01	868	1038,11	1034	1189,07	1192	1302,47	1342	1557,50	1623
1100	920,44	955	1075,84	1137	1237,99	1311	1357,13	1476	1635,77	1785
1200	982,00	1042	1149,95	1241	1320,35	1430	1446,95	1610	1751,48	1948
1300	1032,28	1128	1218,45	1344	1402,38	1550	1569,42	1745	1897,68	2110
1400	1070,19	1215	1268,10	1448	1458,19	1669	1689,92	1879	2043,39	2272
1600	1188,10	1389	1405,14	1654	1619,28	1907	1930,97	2147	2335,69	2597
1800	1299,32	1562	1542,44	1861	1778,52	2146	2172,94	2416	2627,09	2921
2000	1385,11	1736	1646,05	2068	1898,13	2384	2413,95	2684	2919,38	3246
2200	1497,17	1910	1783,12	2275	2070,44	2622				
2400	1609,37	2083	1916,47	2482	2213,87	2861				
2600	1612,52	2257	2030,17	2688	2373,72	3099				
2800	1777,69	2430	2167,68	2895	2520,95	3338				
3000	1921,60	2604	2296,00	3102	2656,30	3576				

Prix hors TVA

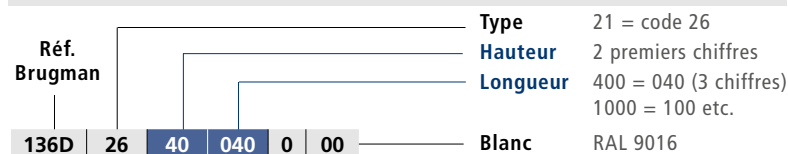
Accessoires de connexion et inserts à commander séparément

Branchement par le bas préconisé avec collecteur pages 34,35,36,37 respectives

En stock

Hors stock

COMMENT COMMANDER UN RADIATEUR TYPE PIANO UNI 6



Set de fixation à commander séparément (voir page 33)

2 panneaux simples et
1 panneau à ailettes.

SPÉCIFICATIONS TECHNIQUES

Épaisseur:
74,5 mm

Set de fixation :

Consoles en J, chevilles, vis, bouchon et purgeur

Conforme VDI 6036 en option

Raccords : 4 x 1/2" filet intérieur (côtés),

2 x 3/4" filet extérieur (vanne 50 mm en bas à droite)

Insert de vanne version gauche:

par démontage du panneau avant en tournant le radiateur

Accessoires de luxe : voir page 31



PIANO UNI 6 type 22

(Watts 75/65/20°C) conformément à EN442-1 : 2014 : radiateurs et convecteurs

Hauteur mm	300	400	500	600	700	900
W/m 75/65/20 (φ50K)	878	1104	1317	1521	1717	2089
W/m 90/70/20	1113	1399	1672	1931	2176	2638
W/m 55/45/20 (φ30K)	452	568	674	779	884	1086
n-exposant	1,30	1,30	1,31	1,31	1,30	1,28

Longueur mm	€	Watt	€	Watt	€	Watt	€	Watt	€	Watt	€	Watt
400	528,65	351	646,69	442	748,37	527	837,28	608	916,46	687	1079,26	836
500	575,45	439	673,12	552	777,85	659	886,95	761	976,70	859	1129,71	1045
600	596,09	527	703,30	662	817,72	790	939,09	913	1040,13	1030	1210,08	1253
700	661,64	615	793,34	773	911,48	922	1046,04	1065	1159,99	1202	1358,06	1462
800	717,80	702	855,15	883	1000,42	1054	1150,19	1217	1276,13	1374	1502,12	1671
900	781,92	790	936,76	994	1087,09	1185	1252,39	1369	1391,68	1545	1640,81	1880
1000	831,21	878	1000,65	1104	1172,64	1317	1352,43	1521	1507,11	1717	1780,80	2089
1100	865,42	966	1045,77	1214	1231,39	1449	1421,74	1673	1586,31	1889	1883,52	2298
1200	929,77	1054	1123,26	1325	1317,52	1580	1522,72	1825	1698,51	2060	2023,63	2507
1300	978,26	1141	1188,14	1435	1400,73	1712	1620,69	1977	1813,13	2232	2191,43	2716
1400	1016,93	1229	1240,39	1546	1464,56	1844	1692,46	2129	1898,62	2404	2360,09	2925
1600	1130,04	1405	1379,36	1766	1633,76	2107	1890,97	2434	2121,26	2747	2696,52	3342
1800	1236,64	1580	1518,21	1987	1801,26	2371	2085,33	2738	2294,50	3091	3033,78	3760
2000	1322,52	1756	1629,17	2208	1936,82	2634	2248,47	3042	2438,25	3434	3371,06	4178
2200	1433,35	1932	1766,63	2429	2103,34	2897	2437,84	3346				
2400	1538,03	2107	1904,41	2650	2268,45	3161	2630,90	3650				
2600	1629,46	2283	2020,27	2870	2414,40	3424	2799,98	3955				
2800	1745,28	2458	2161,49	3091	2586,89	3688	2996,52	4259				
3000	1841,55	2634	2292,95	3312	2743,39	3951	3181,14	4563				

Prix hors TVA

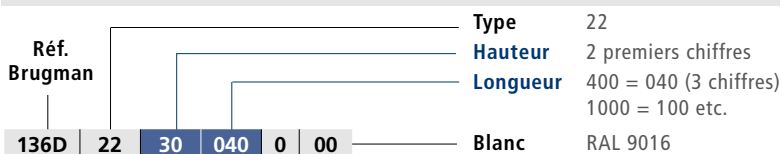
Accessoires de connexion et inserts à commander séparément

Branchement par le bas préconisé avec collecteur pages 34,35,36,37 respectives

En stock

Hors stock

COMMENT COMMANDER UN RADIATEUR TYPE PIANO UNI 6



Set de fixation à commander séparément (voir page 33)

PIANO UNI 6 TYPE 22 2 panneaux à ailettes.

SPÉCIFICATIONS TECHNIQUES

Epaisseur:
107,5 mm

Set de fixation :

Consoles en J, chevilles, vis, bouchon et purgeur

Conforme VDI 6036 en option

Raccords : 4 x 1/2" filet intérieur (côtés),

2 x 3/4" filet extérieur (vanne 50 mm en bas à droite)

Insert de vanne version gauche:

par démontage du panneau avant en tournant le radiateur

Accessoires de luxe : voir page 31



PIANO UNI 6 type 33

(Watts 75/65/20°C) conformément à EN442-1 : 2014 : radiateurs et convecteurs

Hauteur mm	300		400		500		600		700		900	
W/m 75/65/20 (φ50K)	1236		1532		1822		2110		2399		2991	
W/m 90/70/20	1572		1949		2318		2684		3052		3805	
W/m 55/45/20 (φ30K)	630		781		928		1075		1222		1524	
n-expositant	1,32		1,32		1,32		1,32		1,32		1,32	
Longueur mm	€	Watt	€	Watt	€	Watt	€	Watt	€	Watt	€	Watt
400												
500					931,98	911	1073,01	1055	1201,56	1200	1473,00	1496
600			857,36	919	991,61	1093	1147,72	1266	1294,91	1439	1547,81	1795
700			968,75	1072	1119,26	1275	1302,95	1477	1463,11	1679	1806,38	2094
800	902,27	989	1051,55	1226	1225,56	1458	1419,31	1688	1607,38	1919	2003,78	2393
900	985,73	1112	1151,21	1379	1340,90	1640	1564,91	1899	1765,23	2159	2218,41	2692
1000	1051,78	1236	1237,93	1532	1447,52	1822	1681,22	2110	1909,53	2399	2393,31	2991
1100	1098,15	1360	1300,56	1685	1527,23	2004	1775,83	2321	2100,92	2639	2456,62	3290
1200	1180,60	1483	1399,96	1838	1627,41	2186	1917,62	2532	2291,97	2879	2605,38	3589
1300	1248,45	1607	1484,41	1992	1725,99	2369	2034,58	2743	2483,03	3119	2819,18	3888
1400	1300,99	1730	1555,32	2145	1833,45	2551	2136,98	2954	2674,10	3359	3036,00	4187
1600	1459,76	1978	1740,30	2451	2069,75	2915	2404,34	3376	3055,42	3838	3470,30	4786
1800	1593,94	2225	1914,88	2758	2264,40	3280	2647,83	3798	3437,54	4318	3903,89	5384
2000	1706,13	2472	2063,70	3064	2516,81	3644	2941,88	4220	3819,67	4798	4337,51	5982
2200	1854,53	2719	2247,80	3370	2768,20	4008	3236,08	4642				
2400	1993,53	2966	2420,00	3677	3020,29	4373	3530,25	5064				
2600	2136,84	3214	2588,11	3983	3271,75	4737	3824,44	5486				
2800	2271,27	3461	2769,15	4290	3523,79	5102	4118,59	5908				
3000	2398,30	3708	2926,85	4596	3775,19	5466	4412,79	6330				

Prix hors TVA

Accessoires de connexion et inserts à commander séparément

Branchement par le bas préconisé avec collecteur pages 34,35,36,37 respectives

En stock

Hors stock

COMMENT COMMANDER UN RADIATEUR TYPE PIANO UNI 6

Réf. Brugman	136D 33 30 080 0 00						Type	33
							Hauteur	2 premiers chiffres
						Longueur	800 = 080 (3 chiffres) 1000 = 100 etc.	
						Blanc	RAL 9016	

Set de fixation à commander séparément (voir page 33)

SPÉCIFICATIONS TECHNIQUES

Epaisseur:
166,5 mm

Set de fixation :

Consoles en J, chevilles, vis, bouchon et purgeur

Conforme VDI 6036 en option

Raccords : 4 x 1/2" filet intérieur (côtés),

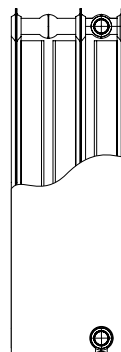
2 x 3/4" filet extérieur (vanne 50 mm en bas à droite)

Insert de vanne version gauche:

par démontage du panneau avant en tournant le radiateur,

attention : la distance au mur augmente

Accessoires de luxe : voir page 31



PIANO UNI 6 TYPE 33 3 panneaux à ailettes.



HORIZONTAL HYGIÈNE

(ÉTABLISSEMENT DE SANTÉ)

Tarif France 2025



Casual

Collection



HYGIÈNE type 20

(Watts 75/65/20°C) conformément à EN442-1 : 2014 : radiateurs et convecteurs

Hauteur mm	400		500		600		900	
W/m 75/65/20 (φ50K)	743		885		1025		1438	
W/m 90/70/20	940		1122		1299		1826	
W/m 55/45/20 (φ30K)	384		456		528		736	
n-exposant	1,29		1,30		1,30		1,31	
Longueur mm	€	Watt	€	Watt	€	Watt	€	Watt
400								
500	228,76	372	248,88	443	269,53	513	331,77	719
600	239,31	446	263,64	531	288,43	615	363,32	863
700	265,30	520	294,32	620	323,22	718	410,43	1007
800	290,44	594	323,74	708	356,91	820	456,33	1150
900	315,61	669	353,05	797	390,32	923	502,02	1294
1000	339,88	743	381,49	885	422,97	1025	547,40	1438
1100	355,46	817	401,53	974	447,42	1128	583,94	1582
1200	380,03	892	429,83	1062	479,95	1230	629,11	1726
1400	421,20	1040	479,93	1239	538,33	1435	733,49	2013
1600	469,08	1189	536,07	1416	602,89	1640	838,60	2301
1800	515,96	1337	591,63	1593	666,95	1845	941,19	2588
2000	553,80	1486	637,95	1770	721,60	2050	1045,77	2876
2200	608,45	1635	703,81	1947	785,38	2255		
2400	663,76	1783	767,77	2124	848,83	2460		
2600	719,05	1932	831,74	2301	905,39	2665		
2800	774,40	2080	895,72	2478	969,50	2870		
3000	829,71	2229	959,71	2655	1031,82	3075		

Prix hors TVA

Hors stock

Accessoires de connexion et inserts à commander séparément

Branchement par le bas préconisé avec collecteur pages 34,35,36,37 respectives

Tarif France 2025

COMMENT COMMANDER UN RADIATEUR TYPE HYGIÈNE

Réf. Brugman	136H	25	40	050	0	00	Type	20 = code 25
							Hauteur	2 premiers chiffres
							Longueur	500 = 050 (3 chiffres) 1000 = 100 etc.
							Blanc	RAL 9016

Set de fixation à commander séparément (voir page 33)

HYGIÈNE TYPE 20

2 panneaux simples.
Épaisseur: 73 mm

SPÉCIFICATIONS TECHNIQUES

Set de fixation :

Consoles en J, chevilles, vis, bouchon et purgeur

Conforme VDI 6036 en option

Raccords : 4 x 1/2" filet intérieur (côtés),

2 x 3/4" filet extérieur (vanne 50 mm en bas à droite)

Accessoires de luxe : voir page 31



HYGIÈNE type 30

(Watts 75/65/20°C) conformément à EN442-1 : 2014 : radiateurs et convecteurs

Hauteur mm	400		500		600		700		900	
W/m 75/65/20 (φ50K)	987		1178		1364		1546		1907	
W/m 90/70/20	1251		1493		1729		1959		2421	
W/m 55/45/20 (φ30K)	508		606		702		796		977	
n-exposant	1,30		1,30		1,30		1,30		1,31	
Longueur mm	€	Watt	€	Watt	€	Watt	€	Watt	€	Watt
400										
500			299,37	589	328,35	682	395,11	773	437,01	954
600	276,78	592	313,99	707	352,77	818	428,33	928	477,03	1144
700	310,56	691	351,14	825	403,27	955	488,56	1082	531,36	1335
800	330,96	790	377,78	942	440,02	1091	530,97	1237	591,01	1526
900	365,57	888	420,36	1060	488,75	1228	597,02	1391	667,88	1716
1000	406,67	987	473,49	1178	541,43	1364	666,64	1546	748,11	1907
1100	427,76	1086	503,95	1296	578,36	1500	712,87	1701	803,36	2098
1200	462,34	1184	545,33	1414	627,18	1637	774,75	1855	876,36	2288
1400	509,91	1382	608,91	1649	703,91	1910	876,61	2164	994,87	2670
1600	574,48	1579	686,82	1885	800,78	2182	928,67	2474	1063,07	3051
1800	642,50	1777	771,67	2120	902,92	2455	993,48	2783	1143,84	3433
2000	701,95	1974	846,63	2356	993,54	2728	1091,99	3092	1258,07	3814
2200	738,66	2171	901,48	2592	1079,00	3001				
2400	781,57	2369	957,43	2827	1165,73	3274				
2600	834,30	2566	1010,36	3063	1247,02	3546				
2800	892,82	2764	1076,49	3298	1337,71	3819				
3000	938,95	2961	1128,65	3534	1416,97	4092				

Prix hors TVA

Hors stock

Accessoires de connexion et inserts à commander séparément

Branchement par le bas préconisé avec collecteur pages 34,35,36,37 respectives

COMMENT COMMANDER UN RADIATEUR TYPE HYGIÈNE

Réf. Brugman	136H	30	40	060	0	00		
		Type	Hauteur	Longueur	Blanc			
		30	2 premiers chiffres	600 = 060 (3 chiffres) 1000 = 100 etc.	RAL 9016			

Set de fixation à commander séparément (voir page 33)

HYGIÈNE TYPE 30

3 panneaux simples.
Épaisseur: 165 mm

SPÉCIFICATIONS TECHNIQUES

Set de fixation :

Consoles en J, chevilles, vis, bouchon et purgeur

Conforme VDI 6036 en option

Raccords : 4 x 1/2" filet intérieur (côtés),

2 x 3/4" filet extérieur (vanne 50 mm en bas à droite)

Accessoires de luxe : voir page 31



UNI 6					
Hauteur (mm)		Type 11	Type 21	Type 22	Type 33
300	W			942	1334
	kg			14,96	22,19
	l			3,55	5,29
	n			1,31	1,29
400	W	697	953	1202	1700
	kg	10,83	17,13	19,75	29,35
	l	2,49	4,42	4,47	6,71
	n	1,24	1,31	1,32	1,30
500	W	840	1141	1449	2048
	kg	13,36	21,18	24,55	36,50
	l	2,82	5,33	5,38	8,07
	n	1,25	1,32	1,32	1,31
600	W	979	1322	1683	2379
	kg	15,89	25,22	29,35	47,81
	l	3,18	6,22	6,27	9,39
	n	1,27	1,32	1,33	1,32
700	W	1117	1499	1907	2696
	kg	18,44	29,29	34,17	50,82
	l	3,57	7,09	7,14	10,65
	n	1,28	1,32	1,33	1,33
900	W	1390	1841	2326	3297
	kg	23,49	37,37	43,76	65,12
	l	4,42	8,77	8,84	13,02
	n	1,30	1,33	1,34	1,34

* Données selon EN 442 suivant un régime de température de 75/65/20 °C

COMPACT 4					
Hauteur (mm)		Type 11	Type 21	Type 22	Type 33
300	W		755	942	1319
	kg		12,83	14,72	21,93
	l		4,30	3,55	5,29
	n		1,31	1,31	1,32
400	W	697	953	1202	1679
	kg	10,66	16,82	19,47	29,04
	l	2,49	4,42	4,47	6,71
	n	1,24	1,31	1,32	1,32
500	W	840	1141	1449	2020
	kg	13,13	20,82	24,21	36,14
	l	2,82	5,33	5,38	8,07
	n	1,25	1,32	1,32	1,32
600	W	979	1322	1683	2345
	kg	15,61	24,81	28,96	43,25
	l	3,18	6,22	6,27	9,39
	n	1,27	1,32	1,33	1,32
700	W	1117	1499	1907	2657
	kg	18,11	28,82	33,73	50,35
	l	3,57	7,09	7,14	10,65
	n	1,28	1,32	1,33	1,33
900	W	1390	1841	2326	3248
	kg	23,03	36,77	43,18	64,52
	l	4,42	8,77	8,84	13,02
	n	1,30	1,33	1,34	1,36

* Données selon EN 442 suivant un régime de température de 75/65/20 °C

PIANO UNI 6				
Hauteur (mm)		Type 21	Type 22	Type 33
300	W		878	1236
	kg		16,96	24,17
	l		3,55	5,29
	n		1,30	1,32
400	W	868	1104	1532
	kg	19,78	22,42	31,99
	l	4,42	4,47	6,71
	n	1,29	1,30	1,32
500	W	1034	1317	1822
	kg	24,50	27,90	39,82
	l	5,33	5,38	8,07
	n	1,29	1,31	1,32
600	W	1192	1521	2110
	kg	29,20	33,35	47,64
	l	6,22	6,27	9,39
	n	1,30	1,31	1,32
700	W	1342	1717	2399
	kg	33,98	38,89	55,52
	l	7,09	7,14	10,65
	n	1,30	1,30	1,32
900	W	1623	2089	2991
	kg	43,30	49,71	71,05
	l	8,77	8,84	13,02
	n	1,29	1,28	1,32

* Données selon EN 442 suivant un régime de température de 75/65/20 °C

HYGIÈNE			
Hauteur (mm)		Type 20	Type 30
300	W		
	kg		
	l		
	n		
400	W	743	987
	kg	13,78	23,80
	l	4,42	6,71
	n	1,29	1,30
500	W	885	1178
	kg	16,92	29,30
	l	5,33	8,07
	n	1,30	1,30
600	W	1025	1364
	kg	20,05	34,80
	l	6,22	9,39
	n	1,30	1,30
700	W		1546
	kg		40,30
	l		10,65
	n		1,30
900	W	1438	1907
	kg	29,47	51,20
	l	8,77	13,02
	n	1,31	1,31

* Données selon EN 442 suivant un régime de température de 75/65/20 °C

HORIZONTAL

ACCESSOIRES & DESSINS TECHNIQUES

Casual

Collection

The background of the page is a monochromatic blue. It features a large, coiled cable on the left side, which is the primary focus. Overlaid on this and the rest of the page are faint, white technical drawings and lines, including a grid pattern and various geometric shapes, suggesting a technical or engineering theme.

COLLECTEUR U2

Collecteur seul orientable, 3/4" eurocône. Bitube et **monotube**. Fermeture arrivée-départ. Réglage du by-pass. Vidange du radiateur sans démontage. Nickelé.



N° d'art.

13911610200

prix
€

pièce
120,99

UNI 6
COMPACT 4
HYGIÈNE
PIANO UNI 6

COLLECTEUR N2

Collecteur seul orientable, 3/4" eurocône. Bitube. Fermeture arrivée-départ. Nickelé.



13911610201

90,72

COLLECTEUR D2/50

Collecteur sol 3/4" eurocône. Bitube et **monotube**. Fermeture arrivée-départ. Réglage du by-pass. Nickelé.



13911610202

98,08

COLLECTEUR E2/50

Collecteur mural 3/4" eurocône. Bitube et **monotube**. Fermeture arrivée-départ. Réglage du by-pass. Nickelé.



13911610203

103,61

COLLECTEUR ROTATIF

Collecteur 3/4" eurocône (orientable: sol-mur). Bitube. Nickelé.



13911600200

109,35

Tarif France 2025

29

Prix hors TVA

TÊTE THERMOSTATIQUE
à visser pour
insert de vanne M30 x 1,5



N° d'art.

13911630101 (blanc)

mesures
(H)

prix
€
pièce

UNI 6
COMPACT 4
HYGIÈNE
PIANO UNI 6

83,87 • • •

SET A1

Raccord tube cuivre à compression 3/4", 2 raccords par set. Préciser le diamètre à la commande. Nickelé.



13911610116

Ø 16 x 1

36,27 • • • •

SET A3

Raccord tube PE eurocône 3/4", 2 raccords par set. Préciser le diamètre à la commande. Nickelé.



13911610216

Ø 16 x 1,5

44,34 • • • •

SET A3

Raccord pour tube multicouche, 2 raccords par set. Préciser le diamètre à la commande. Nickelé.

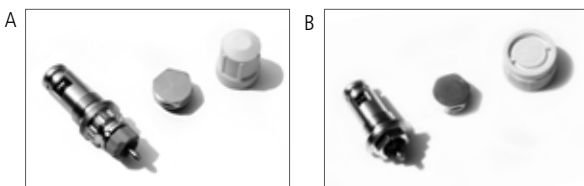
13911611620

Ø 16 x 2

44,34 • • • •

SET Nr 11

Se compose : 1 insert (2 types) et 1 bouchon plein.



A) Insert de vanne M28 (pour tête à clipser)

13911600131

43,08 • • •

B) Insert de vanne M30 x 1,5 (pour tête à visser)

13911630131

43,08 • • •

SET Nr 22

Se compose : 1 insert (2 types), 1 bouchon plein, 1 tête thermostatique.



A

N° d'art.

13911600162



B

13911630162

A) Insert de vanne M28 (pour tête à clipser)

B) Insert de vanne M30 x 1,5 (pour tête à visser)

PIEDS POUR TYPE 20S/21S

Pieds courts pour être montés sur la chape. Hauteur 135-200 mm



court 13911830913

PIEDS POUR TYPE 22/33

Pieds courts pour être montés sur la chape. Hauteur 135-200 mm



court 13911830917

BOMBE ET STICK DE PEINTURE



Bombe de peinture
13919020307

Stick de peinture
13919020306

mesures

prix
€
pièce

UNI 6

COMPACT 4

HYGIÈNE

PIANO UNI 6

141,29 • • •

141,29 • • •

168,64 • • •

181,08 • • •

63,79 • • •

38,20 • • •

Tarif France 2025

PORTE-SERVIETTE BLANC

pour radiateur panneau horizontal



N° d'art.

13911982040
13911982050
13911982060
13911982080
13911982100

mesures

longueur

400 mm
500 mm
600 mm
800 mm
1000 mm

prix
€

pièce

132,53
137,23
149,44
174,36
193,17

UNI 6

COMPACT 4

HYGIÈNE

PIANO UNI 6

13911970040
13911970050
13911970060
13911970080
13911970100

400 mm
500 mm
600 mm
800 mm
1000 mm

132,53
137,23
149,44
174,36
193,17

PORTE-SERVIETTE CHROMÉ

pour radiateur panneau horizontal



13911983040
13911983050
13911983060
13911983080
13911983100

400 mm
500 mm
600 mm
800 mm
1000 mm

175,45
194,47
217,23
221,39
244,12

13911974040
13911974050
13911974060
13911974080
13911974100

400 mm
500 mm
600 mm
800 mm
1000 mm

175,45
194,47
217,23
221,39
244,12

Convient aux radiateurs à panneaux à partir de la date de production 01/2025

SET CONSOLES-L

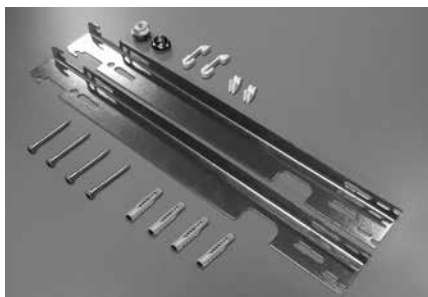
Pour type 11

NOUVEAU

N° d'art.	
13921502332	(2 pièces)
13921502342	(2 pièces)
13921502352	(2 pièces)
13921502362	(2 pièces)
13921502372	(2 pièces)
13921502392	(2 pièces)

mesures (mm)	prix €		
		UNI 6 (TYPE 11)	COMPACT 4
hauteur	set		
300 mm	25,12	•	•
400 mm	25,12	•	•
500 mm	28,43	•	•
600 mm	32,49	•	•
700 mm	37,17	•	•
900 mm	46,53	•	•

Pour type 20 à 33



13921502232	(2 pièces)
13921502242	(2 pièces)
13921502252	(2 pièces)
13921502262	(2 pièces)
13921502272	(2 pièces)
13921502292	(2 pièces)

300 mm	19,42	•	
400 mm	19,42	•	
500 mm	22,84	•	
600 mm	25,49	•	
700 mm	28,88	•	
900 mm	33,58	•	

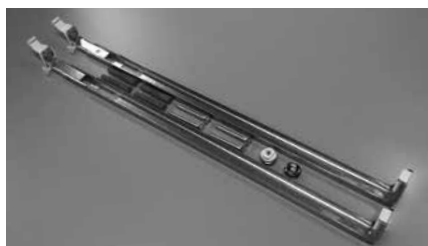
Longueur:

L 400-1600 mm 2 pièces

L 1800-3000 mm 3 pièces

SET CONSOLES-J

Pour type 21/22/33



N° d'art.

JU-set	
13911503032	(2 pièces)
13911503042	(2 pièces)
13911503052	(2 pièces)
13911503062	(2 pièces)
13911503072	(2 pièces)
13911503092	(2 pièces)

mesures (mm)	prix €			
		UNI 6 (sauf TYPE 11)	PIANO UNI 6	HYGIÈNE
hauteur	set			
300 mm	40,90	•	•	
400 mm	40,90	•	•	
500 mm	43,64	•	•	
600 mm	46,28	•	•	
700 mm	49,59	•	•	
900 mm	55,65	•	•	



JU-set VDI
conformément à (classe III)

13921520032	(2 pièces)
13921520042	(2 pièces)
13921520052	(2 pièces)
13921520062	(2 pièces)
13921520072	(2 pièces)
13921520092	(2 pièces)

HYGIÈNE SET CONSOLES-J



JS-set	
13911500042	(2 pièces)
13911500052	(2 pièces)
13911500062	(2 pièces)
13911500072	(2 pièces)
13911500092	(2 pièces)

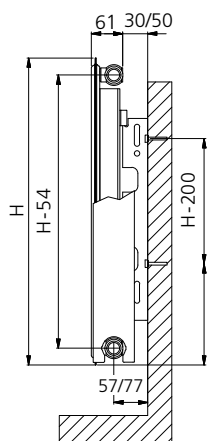
400 mm	40,90		•
500 mm	43,64		•
600 mm	46,28		•
700 mm	49,59		•
900 mm	55,65		•

Prix hors TVA

UNI 6

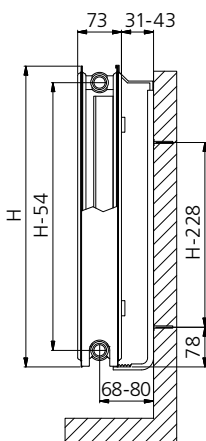
L-CONSOLES

J-CONSOLES

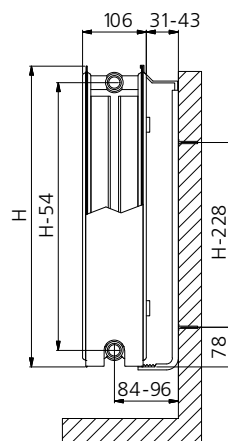


type 11

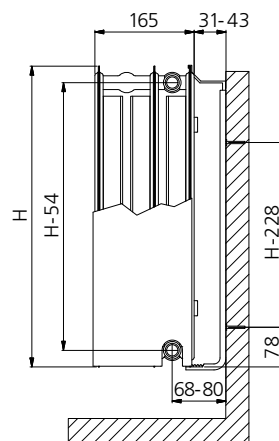
NOUVEAU



type 21



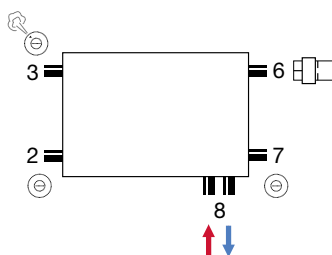
type 22



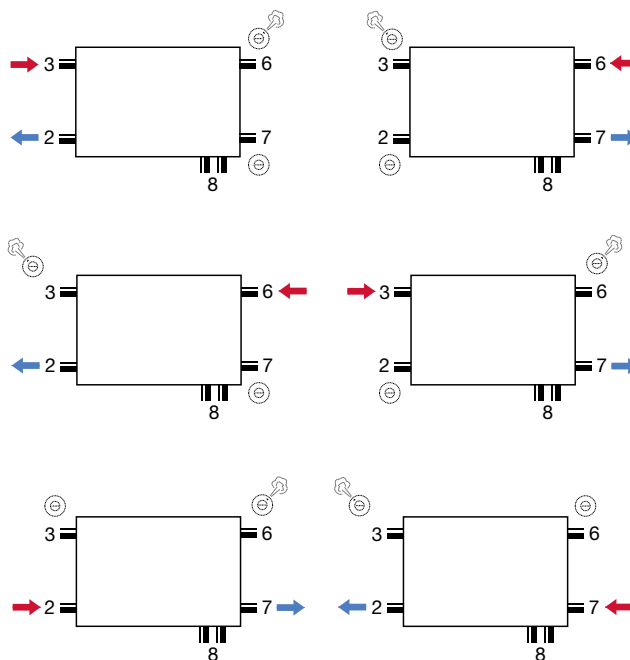
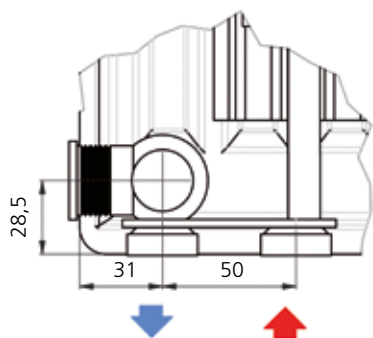
type 33

Tarif France 2025

Possibilités de raccordement



Insert de vanne

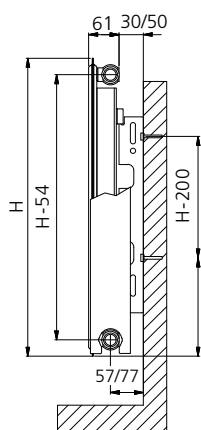


Insert de vanne version gauche :

Tourner le radiateur
Attention Uni 6 type 33 :
la distance au mur augmente

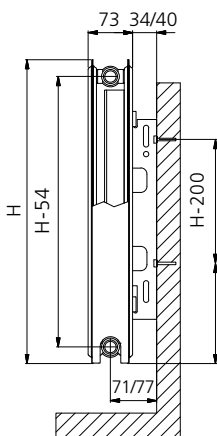
COMPACT 4

L-CONSOLES

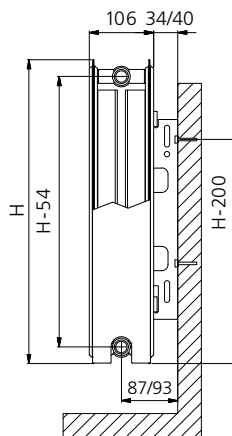


type 11

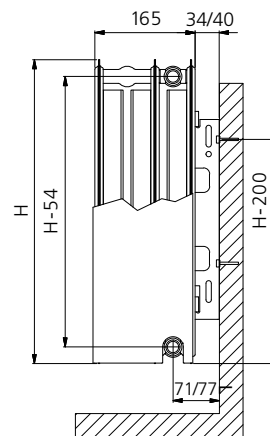
NOUVEAU



type 21

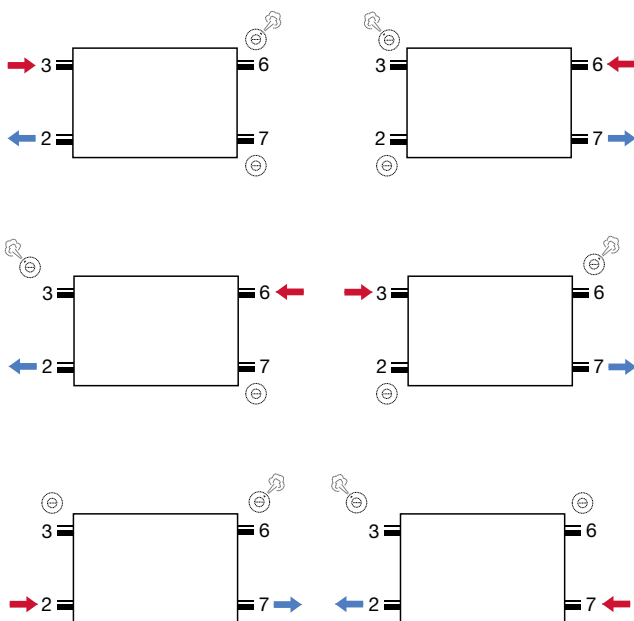


type 22



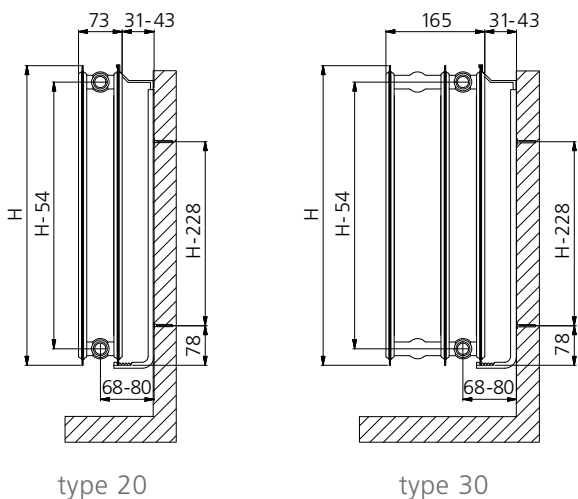
type 33

Possibilités de raccordement



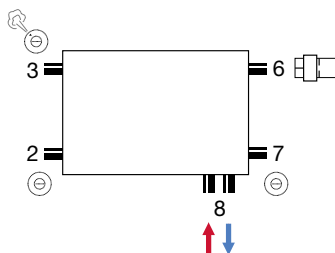
HYGIÈNE

J-CONSOLES

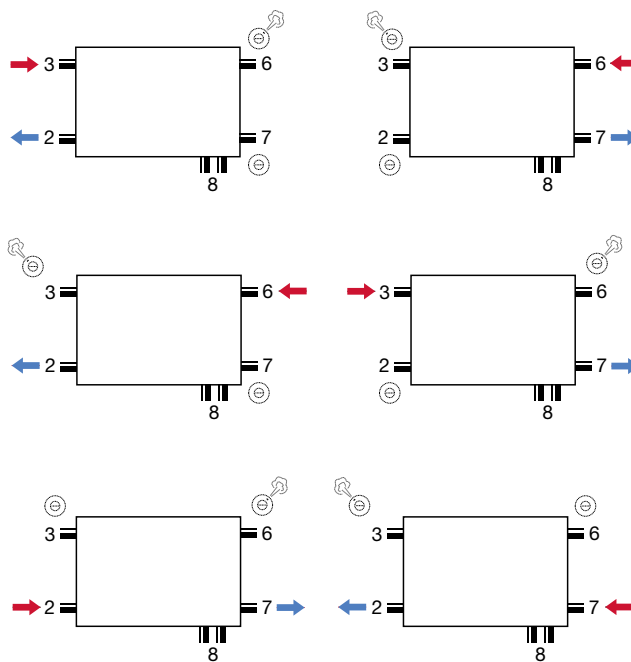
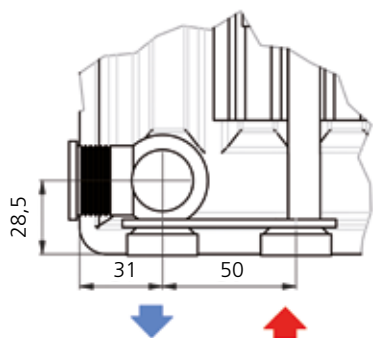


Tarif France 2025

Possibilités de raccordement



Insert de vanne

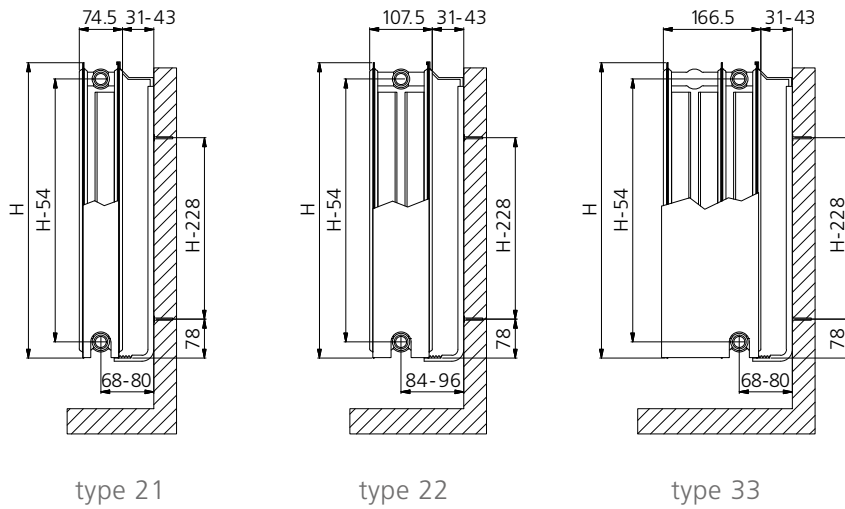


Insert de vanne version gauche :

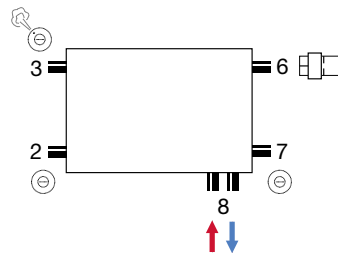
Tourner le radiateur
Attention Hygiène type 30 :
la distance au mur augmente

PIANO UNI 6

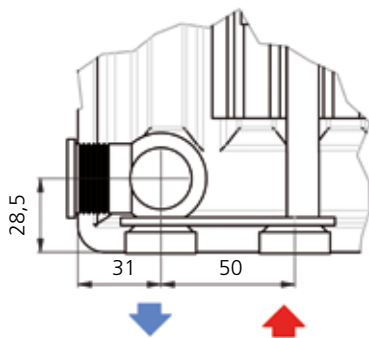
J-CONSOLES



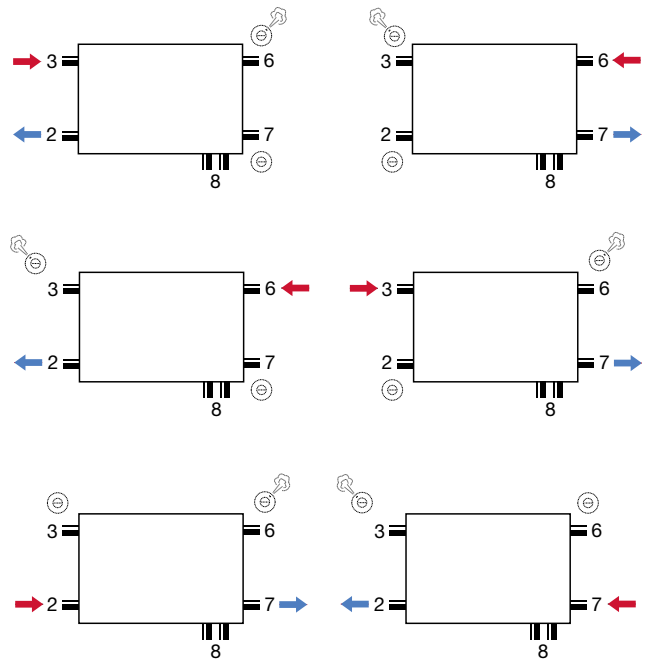
Possibilités de raccordement



Insert de vanne



Insert de vanne version gauche :
 Tourner le radiateur
 Attention Piano Uni 6 type 33 :
 la distance au mur augmente



Tarif France 2025

COMPACT 4

UNI 6 (uniquement type 11)

NOUVEAU

PATTES DE FIXATION DES RADIATEURS HORIZONTAUX

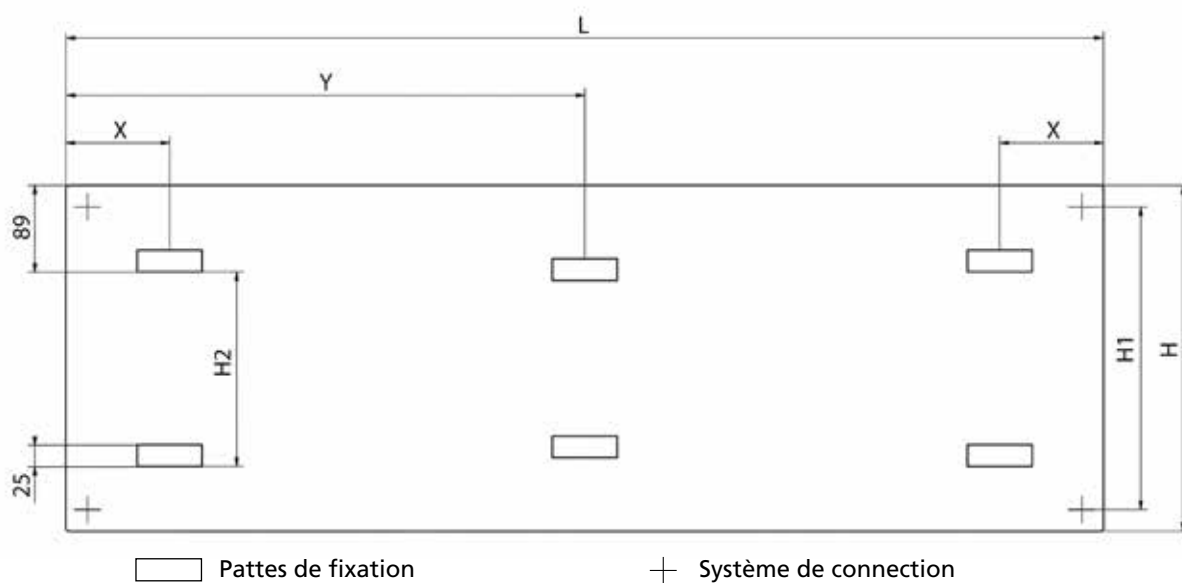


SCHÉMA DES PATTES DE FIXATION

TYPE	L	X	Y(≥ 1800)	H	H1	H2
10	500-2000	140	L/2	400-900	H-54	H-153
11	400-3000	85	L/2	300-950	H-54	H-153
20-33	400	100	L/2	300-950	H-54	H-153
	400-3000	140				

Tarif France 2025

HORIZONTAL CENTRIC

Centric

Collection



Tarif France

CENTRIC type 11

(Watts 75/65/20°C) conformément à EN442-1 : 2014 : radiateurs et convecteurs

Hauteur mm	300		400		500		600		700		900	
W/m 75/65/20 (φ50K)	551		697		840		979		1117		1390	
W/m 90/70/20	683		867		1048		1225		1401		1750	
W/m 55/45/20 (φ30K)	293		368		439		507		576		708	
n-exposant	1,22		1,24		1,25		1,27		1,28		1,30	
Longueur mm	€	Watt	€	Watt	€	Watt	€	Watt	€	Watt	€	Watt
400	223,00	220	251,77	279	263,66	336	291,59	392	326,51	447	346,97	556
500	242,30	276	273,63	349	300,23	420	335,61	490	354,93	559	405,86	695
600	248,50	331	283,45	418	319,57	504	360,20	587	385,40	670	445,75	834
700	278,28	386	315,10	488	340,67	588	403,20	685	431,94	782	503,09	973
800	303,40	441	345,32	558	365,37	672	444,76	783	478,86	894	560,66	1112
900	324,22	496	372,73	627	426,43	756	486,93	881	524,25	1005	617,04	1251
1000	343,77	551	400,95	697	460,00	840	527,92	979	569,30	1117	672,03	1390
1100	354,02	606	419,69	767	481,64	924	557,93	1077	602,10	1229	716,69	1529
1200	378,46	661	445,79	836	518,20	1008	598,00	1175	646,80	1340	769,85	1668
1400	416,93	771	496,33	976	575,06	1176	671,37	1371	727,49	1564	876,83	1946
1600	465,14	882	550,28	1115	644,36	1344	753,08	1567	827,01	1787	987,25	2224
1800	510,20	992	606,03	1255	708,70	1512	831,62	1762	917,14	2011	1110,67	2502
2000	547,31	1102	649,80	1394	763,16	1680	899,70	1958	995,99	2234	1234,05	2780

Prix hors TVA

En stock

Hors stock

NOUVEAU

Tarif France 2025

COMMENT COMMANDER UN RADIATEUR TYPE CENTRIC

Réf. Brugman	136M	11	30	040	1	00	Type	11
							Hauteur	2 premiers chiffres
							Longueur	400 = 040 (3 chiffres) 1000 = 100 etc.
							Blanc	RAL 9016

SPÉCIFICATIONS TECHNIQUES

Set de fixation :

Consoles en L avec verrouillage et amortisseurs, chevilles, vis, bouchons, purgeur et insert de vanne M30x1,5 (fourni en standard)

Raccords : 4 x 1/2" filet intérieur (côtés),
2 x 3/4" filet extérieur (50 mm en bas au centre)

Accessoires de luxe : voir page 55

Épaisseur:
61 mm



CENTRIC TYPE 11

1 panneau à ailettes.



CENTRIC type 21

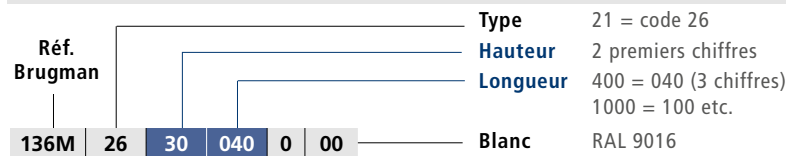
(Watts 75/65/20°C) conformément à EN442-1 : 2014 : radiateurs et convecteurs

Hauteur mm	300		400		500		600		700		900	
W/m 75/65/20 (φ50K)	755		953		1141		1322		1499		1841	
W/m 90/70/20	959		1210		1451		1682		1907		2346	
W/m 55/45/20 (φ30K)	387		488		581		674		764		933	
n-exposant	1,31		1,31		1,32		1,32		1,32		1,33	
Longueur mm	€	Watt	€	Watt	€	Watt	€	Watt	€	Watt	€	Watt
400	281,25	302	306,69	381	338,22	456	366,77	529	391,65	600	470,32	736
500	305,69	378	348,48	477	391,31	571	428,30	661	458,12	750	555,15	921
600	321,32	453	373,07	572	419,62	685	467,31	793	508,53	899	616,44	1105
700	359,88	529	415,98	667	472,87	799	522,32	925	568,68	1049	700,06	1289
800	392,02	604	460,08	762	523,86	913	581,62	1058	633,12	1199	786,92	1473
900	427,77	680	507,22	858	571,89	1027	639,42	1190	695,33	1349	868,25	1657
1000	460,38	755	543,81	953	624,20	1141	694,74	1322	740,02	1499	904,39	1841
1100	481,23	831	573,63	1048	661,26	1255	741,55	1454	810,49	1649	1017,32	2025
1200	514,44	906	613,27	1144	712,77	1369	797,93	1586	872,02	1799	1097,82	2209
1400	571,50	1057	687,00	1334	802,75	1597	903,03	1851	988,91	2099	1252,82	2577
1600	636,39	1208	769,28	1525	899,22	1826	1016,37	2115	1112,14	2398	1414,93	2946
1800	701,28	1359	850,18	1715	996,67	2054	1127,35	2380	1238,71	2698	1575,95	3314
2000	753,36	1510	919,45	1906	1080,28	2282	1225,67	2644	1355,90	2998	1733,55	3682
2200	817,86	1661	999,21	2097	1177,59	2510	1337,06	2908				
2400	881,45	1812	1080,89	2287	1272,25	2738	1446,84	3173				
2600	936,00	1963	1152,27	2478	1362,54	2967	1549,34	3437				
2800	989,92	2114	1240,97	2668	1467,34	3195	1668,45	3702				
3000	1014,48	2265	1313,26	2859	1553,32	3423	1771,12	3966				

Prix hors TVA

En stock
Hors stock

COMMENT COMMANDER UN RADIATEUR TYPE CENTRIC



SPÉCIFICATIONS TECHNIQUES

Set de fixation :

Consoles en J, chevilles, vis, bouchons, purgeur et insert de vanne M30x1,5 (fourni en standard)

Conforme VDI 6036 en option

Raccords : 4 x 1/2" filet intérieur (côtés),
2 x 3/4" filet extérieur (50 mm en bas au centre)

Accessoires de luxe : voir page 55

Épaisseur:
73 mm



CENTRIC TYPE 21

2 panneaux simples
et 1 panneau à ailettes.



CENTRIC type 22

(Watts 75/65/20°C) conformément à EN442-1 : 2014 : radiateurs et convecteurs

Hauteur mm	300		400		500		600		700		900	
W/m 75/65/20 (φ50K)	942		1202		1449		1683		1907		2326	
W/m 90/70/20	1196		1529		1843		2145		2430		2970	
W/m 55/45/20 (φ30K)	482		612		738		853		967		1173	
n-exposant	1,31		1,32		1,32		1,33		1,33		1,34	
Longueur mm	€	Watt	€	Watt	€	Watt	€	Watt	€	Watt	€	Watt
400			369,82	481	400,46	580	433,78	673	465,04	763	543,89	930
500	353,07	471	402,00	601	463,34	725	515,96	842	570,62	954	685,21	1163
600	379,41	565	436,15	721	505,50	869	564,51	1010	633,78	1144	767,63	1396
700	429,36	659	503,72	841	579,68	1014	648,64	1178	728,39	1335	883,73	1628
800	471,04	754	544,48	962	637,07	1159	714,40	1346	804,29	1526	980,47	1861
900	529,93	848	606,40	1082	706,57	1304	793,06	1515	869,16	1716	1093,50	2093
1000	559,93	942	648,38	1202	763,57	1449	857,70	1683	951,41	1907	1188,22	2326
1100	578,19	1036	673,48	1322	797,36	1594	904,12	1851	1039,89	2098	1266,16	2559
1200	624,47	1130	727,34	1442	863,61	1739	977,59	2020	1116,94	2288	1360,41	2791
1400	700,92	1319	820,26	1683	975,84	2029	1109,46	2356	1260,64	2670	1567,23	3256
1600	789,30	1507	922,25	1923	1099,45	2318	1248,72	2693	1440,72	3051	1771,37	3722
1800	872,54	1696	1023,50	2164	1222,57	2608	1391,16	3029	1609,02	3433	1953,12	4187
2000	948,15	1884	1113,58	2404	1333,08	2898	1517,96	3366	1759,66	3814	2170,14	4652
2200	1033,58	2072	1216,04	2644	1454,64	3188	1658,96	3703				
2400	1118,25	2261	1309,99	2885	1578,34	3478	1800,69	4039				
2600	1197,04	2449	1554,27	3125	1690,69	3767	1931,33	4376				
2800	1289,12	2638	1673,85	3366	1987,69	4057	2281,67	4712				
3000	1483,84	2826	1763,79	3606	2129,71	4347	2444,63	5049				

Prix hors TVA

En stock

Tarif France 2025

COMMENT COMMANDER UN RADIATEUR TYPE CENTRIC

Réf. Brugman	136M	22	30	050	0	00	Type	22
							Hauteur	2 premiers chiffres
							Longueur	500 = 050 (3 chiffres) 1000 = 100 etc.
							Blanc	RAL 9016

SPÉCIFICATIONS TECHNIQUES

Set de fixation :

Consoles en J, chevilles, vis, bouchons, purgeur et insert de vanne M30x1,5 (fourni en standard)

Conforme VDI 6036 en option

Raccords : 4 x 1/2" filet intérieur (côtés),

2 x 3/4" filet extérieur (50 mm en bas au centre)

Accessoires de luxe : voir page 55

Épaisseur:
106 mm



CENTRIC TYPE 22

2 panneaux à ailettes.



CENTRIC type 33

(Watts 75/65/20°C) conformément à EN442-1 : 2014 : radiateurs et convecteurs

Hauteur mm	300		400		500		600		700		900	
W/m 75/65/20 (φ50K)	1334		1700		2048		2379		2696		3297	
W/m 90/70/20	1688		2155		2601		3026		3436		4209	
W/m 55/45/20 (φ30K)	690		875		1049		1212		1367		1663	
n-exposant	1,29		1,30		1,31		1,32		1,33		1,34	
Longueur mm	€	Watt	€	Watt	€	Watt	€	Watt	€	Watt	€	Watt
400												
500					671,37	1024	758,07	1190	866,66	1348	1050,96	1649
600			640,51	1020	738,72	1229	838,44	1427	989,89	1618	1182,01	1978
700			728,54	1190	847,88	1434	963,23	1665	1113,07	1887	1364,97	2308
800	733,34	1067	803,89	1360	929,48	1638	1060,87	1903	1228,68	2157	1514,79	2638
900	800,25	1201	886,31	1530	1035,08	1843	1181,51	2141	1344,36	2426	1655,02	2967
1000	857,80	1334	958,95	1700	1117,03	2048	1278,58	2379	1455,96	2696	1826,72	3297
1100	884,91	1467	999,00	1870	1171,41	2253	1347,08	2617	1554,25	2966	2020,07	3627
1200	955,68	1601	1078,93	2040	1253,43	2458	1440,45	2855	1687,02	3235	2167,54	3956
1400	1075,06	1868	1219,11	2380	1437,21	2867	1658,24	3331	1911,90	3774	2486,83	4616
1600	1207,21	2134	1372,71	2720	1619,05	3277	1871,28	3806	2165,84	4314	2816,18	5275
1800	1338,43	2401	1525,88	3060	1803,89	3686	2084,33	4282	2412,24	4853	3136,63	5935
2000	1454,13	2668	1660,45	3400	1967,45	4096	2289,94	4758	2653,50	5392	3450,35	6594
2200	1585,58	2935	1812,02	3740	2153,34	4506	2495,51	5234				
2400	1717,22	3202	1949,39	4080	2337,40	4915	2707,66	5710				
2600	1836,62	3468	2067,38	4420	2506,89	5325	2919,82	6185				
2800	2126,78	3735	2204,23	4760	2679,04	5734	3144,41	6661				
3000	2278,67	4002	2345,36	5100	2859,74	6144	3369,00	7137				

Prix hors TVA

En stock

COMMENT COMMANDER UN RADIATEUR TYPE CENTRIC

Réf. Brugman	136M 33 30 080 0 00						Type	33
							Hauteur	2 premiers chiffres
						Longueur	800 = 080 (3 chiffres) 1000 = 100 etc.	
						Blanc	RAL 9016	

SPÉCIFICATIONS TECHNIQUES

Set de fixation :

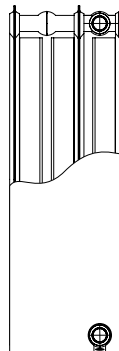
Consoles en J, chevilles, vis, bouchons, purgeur et insert de vanne M30x1,5 (fourni en standard)

Conforme VDI 6036 en option

Raccords : 4 x 1/2" filet intérieur (côtés),
2 x 3/4" filet extérieur (50 mm en bas au centre)

Accessoires de luxe : voir page 55

Épaisseur :
165 mm



CENTRIC TYPE 33

3 panneaux à ailettes.



HORIZONTAL PIANO CENTRIC
(SPÉCIAL MATERNELLE)

Centric

Collection



PIANO CENTRIC type 21 (Watts 75/65/20°C) conformément à EN442-1 : 2014 : radiateurs et convecteurs

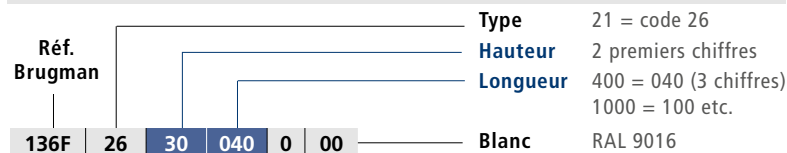
Hauteur mm	300	400	500	600	700	900
W/m 75/65/20 (φ50K)	690	868	1034	1192	1342	1623
W/m 90/70/20	871	1098	1308	1511	1701	2053
W/m 55/45/20 (φ30K)	359	449	535	614	691	840
n-exposant	1,28	1,29	1,29	1,30	1,30	1,29

Longueur mm	€		Watt		€		Watt		€		Watt	
400	520,61	276	575,73	347	691,56	414	753,78	477	809,94	537	933,74	649
500	566,42	345	660,11	434	760,62	517	867,95	596	936,33	671	1087,49	812
600	573,96	414	679,66	521	783,50	620	899,63	715	976,84	805	1148,28	974
700	631,97	483	750,13	608	867,42	724	990,64	834	1081,34	939	1277,40	1136
800	683,87	552	813,40	694	946,14	827	1069,45	954	1182,45	1074	1407,40	1298
900	735,57	621	879,29	781	1021,15	931	1172,67	1073	1280,25	1208	1530,56	1461
1000	782,93	690	940,28	868	1100,41	1034	1260,42	1192	1380,61	1342	1650,94	1623
1100	791,27	759	957,58	955	1117,20	1137	1283,27	1311	1406,27	1476	1701,50	1785
1200	863,20	828	1044,63	1042	1218,75	1241	1399,93	1430	1534,16	1610	1856,19	1948
1400	931,45	966	1134,58	1215	1343,80	1448	1545,50	1669	1678,26	1879	2052,07	2272
1600	1025,21	1104	1259,18	1389	1489,79	1654	1716,59	1907	1886,15	2147	2280,88	2597
1800	1121,06	1242	1377,60	1562	1635,12	1861	1884,87	2146	2072,22	2416	2505,90	2921
2000	1186,11	1380	1468,18	1736	1744,80	2068	2012,02	2384	2214,03	2684	2677,42	3246
2200	1280,05	1518	1586,71	1910	1889,91	2275	2180,45	2622				
2400	1372,96	1656	1706,12	2083	2031,10	2482	2346,48	2861				
2600	1443,86	1794	1709,13	2257	2152,30	2688	2484,46	3099				
2800	1536,44	1932	1870,36	2430	2294,47	2895	2651,56	3338				
3000	1626,83	2070	2036,90	2604	2433,76	3102	2815,68	3576				

Prix hors TVA

Hors stock

COMMENT COMMANDER UN RADIATEUR TYPE PIANO CENTRIC



SPÉCIFICATIONS TECHNIQUES

Set de fixation :

Consoles en J, chevilles, vis, bouchons, purgeur et insert de vanne M30x1,5 (fourni en standard)

Conforme VDI 6036 en option

Raccords : 4 x 1/2" filet intérieur (côtés),
2 x 3/4" filet extérieur (50 mm en bas au centre)

Accessoires de luxe : voir page 55

Épaisseur:
74,5 mm



PIANO CENTRIC TYPE 21

2 panneaux simples et
1 panneau à ailettes.



PIANO CENTRIC type 22 (Watts 75/65/20°C) conformément à EN442-1 : 2014 : radiateurs et convecteurs

Hauteur mm	300		400		500		600		700		900	
W/m 75/65/20 (φ50K)	878		1104		1317		1521		1717		2089	
W/m 90/70/20	1113		1399		1672		1931		2176		2638	
W/m 55/45/20 (φ30K)	452		568		674		779		884		1086	
n-exposant	1,30		1,30		1,31		1,31		1,30		1,28	
Longueur mm	€	Watt	€	Watt	€	Watt	€	Watt	€	Watt	€	Watt
400			616,37	442	729,90	527	829,01	608	932,50	687	1018,27	836
500	610,00	439	713,52	552	823,88	659	939,54	761	1034,66	859	1196,88	1045
600	631,60	527	745,97	662	866,96	790	995,06	913	1102,74	1030	1283,12	1253
700	699,71	615	830,03	773	966,05	922	1108,46	1065	1229,52	1202	1439,84	1462
800	761,25	702	906,68	883	1060,04	1054	1219,00	1217	1352,36	1374	1592,44	1671
900	825,62	790	986,23	994	1152,59	1185	1327,46	1369	1475,49	1545	1739,36	1880
1000	885,53	878	1060,68	1104	1242,97	1317	1433,55	1521	1597,51	1717	1887,63	2089
1100	906,15	966	1095,69	1214	1280,54	1449	1479,73	1673	1650,69	1889	1966,18	2298
1200	988,53	1054	1195,30	1325	1396,94	1580	1614,24	1825	1800,76	2060	2144,91	2507
1400	1078,13	1229	1314,43	1546	1552,29	1844	1794,36	2129	2012,36	2404	2445,54	2925
1600	1197,71	1405	1462,44	1766	1731,95	2107	2004,11	2434	2248,71	2747	2739,12	3342
1800	1311,17	1580	1609,48	1987	1908,99	2371	2210,32	2738	2480,38	3091	2989,17	3760
2000	1401,86	1756	1726,92	2208	2052,99	2634	2383,35	3042	2675,02	3434	3273,21	4178
2200	1519,05	1932	1872,46	2429	2229,83	2897	2584,28	3346				
2400	1630,48	2107	2018,33	2650	2404,44	3161	2789,02	3650				
2600	1727,08	2283	2141,80	2870	2559,40	3424	2967,67	3955				
2800	1840,72	2458	2287,36	3091	2735,02	3688	3171,41	4259				
3000	1952,01	2634	2430,54	3312	2907,95	3951	3372,03	4563				

Prix hors TVA

Hors stock

Tarif France 2025

COMMENT COMMANDER UN RADIATEUR TYPE PIANO CENTRIC

Réf. Brugman	136F	22	30	050	0	00	Type	22
							Hauteur	2 premiers chiffres
							Longueur	500 = 050 (3 chiffres) 1000 = 100 etc.
							Blanc	RAL 9016

SPÉCIFICATIONS TECHNIQUES

Set de fixation :

Consoles en J, chevilles, vis, bouchons, purgeur et insert de vanne M30x1,5 (fourni en standard)

Conforme VDI 6036 en option

Raccords : 4 x 1/2" filet intérieur (côtés),

2 x 3/4" filet extérieur (50 mm en bas au centre)

Accessoires de luxe : voir page 55

Épaisseur:
107,5 mm



PIANO CENTRIC TYPE 22

2 panneaux à ailettes.



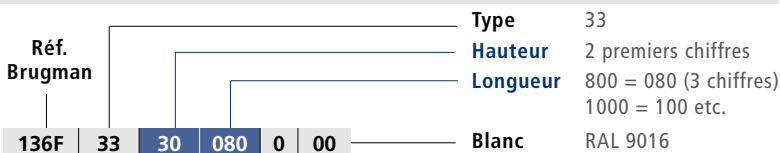
PIANO CENTRIC type 33 (Watts 75/65/20°C) conformément à EN442-1 : 2014 : radiateurs et convecteurs

Hauteur mm	300		400		500		600		700		900	
W/m 75/65/20 (φ50K)	1236		1532		1822		2110		2399		2991	
W/m 90/70/20	1572		1949		2318		2684		3052		3805	
W/m 55/45/20 (φ30K)	630		781		928		1075		1222		1524	
n-exposant	1,32		1,32		1,32		1,32		1,32		1,32	
Longueur mm	€	Watt	€	Watt	€	Watt	€	Watt	€	Watt	€	Watt
400												
500					987,93	911	1137,39	1055	1273,11	1200	1560,85	1496
600			909,00	919	1051,31	1093	1216,54	1266	1372,98	1439	1640,27	1795
700			1015,96	1072	1175,56	1275	1362,86	1477	1539,53	1679	1914,52	2094
800	956,18	989	1114,26	1226	1298,72	1458	1504,46	1688	1704,02	1919	2123,83	2393
900	1038,30	1112	1216,17	1379	1417,35	1640	1642,69	1899	1864,75	2159	2333,49	2692
1000	1114,89	1236	1312,24	1532	1534,38	1822	1782,08	2110	2024,10	2399	2536,92	2991
1100	1150,71	1360	1365,31	1685	1589,85	2004	1852,38	2321	2097,01	2639	2649,42	3290
1200	1255,28	1483	1489,43	1838	1734,37	2186	2020,75	2532	2287,65	2879	2761,87	3589
1400	1379,38	1730	1648,51	2145	1943,28	2551	2265,19	2954	2563,04	3359	3098,29	4187
1600	1533,53	1978	1839,74	2451	2171,14	2915	2536,11	3376	2863,41	3838	3463,68	4786
1800	1689,47	2225	2029,47	2758	2399,96	3280	2806,71	3798	3165,20	4318	3830,70	5384
2000	1808,51	2472	2187,53	3064	2593,79	3644	3033,72	4220	3412,09	4798	4133,15	5982
2200	1963,59	2719	2377,12	3370	2818,66	4008	3296,36	4642				
2400	2113,43	2966	2565,06	3677	3041,64	4373	3556,73	5064				
2600	2243,66	3214	2729,65	3983	3236,99	4737	3784,51	5486				
2800	2394,29	3461	2917,47	4290	3459,77	5102	4044,66	5908				
3000	2542,19	3708	3102,49	4596	3679,23	5466	4300,93	6330				

Prix hors TVA

Hors stock

COMMENT COMMANDER UN RADIATEUR TYPE PIANO CENTRIC



SPÉCIFICATIONS TECHNIQUES

Set de fixation :

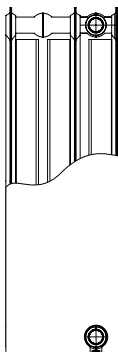
Consoles en J, chevilles, vis, bouchons, purgeur et insert de vanne M30x1,5 (fourni en standard)

Conforme VDI 6036 en option

Raccords : 4 x 1/2" filet intérieur (côtés),
2 x 3/4" filet extérieur (50 mm en bas au centre)

Accessoires de luxe : voir page 55

Épaisseur:
166,5 mm



PIANO CENTRIC TYPE 33

3 panneaux à ailettes.



HORIZONTAL CENTRIC LINE

Centric

Collection



CENTRIC LINE type 21

(Watts 75/65/20°C) conformément à EN442-1 : 2014 : radiateurs et convecteurs

Hauteur mm	300		400		500		600		700		900	
W/m 75/65/20 (φ50K)	690		868		1034		1192		1342		1623	
W/m 90/70/20	871		1098		1308		1511		1701		2053	
W/m 55/45/20 (φ30K)	359		449		535		614		691		840	
n-exposant	1,28		1,29		1,29		1,3		1,3		1,29	
Longueur mm	€	Watt	€	Watt	€	Watt	€	Watt	€	Watt	€	Watt
400	546,64	276	604,53	347	726,13	414	791,44	477	850,41	537	980,44	649
500	594,80	345	693,11	434	798,67	517	911,30	596	983,16	671	1141,88	812
600	602,63	414	713,61	521	822,66	620	944,65	715	1025,68	805	1205,67	974
700	663,55	483	787,63	608	910,81	724	1040,16	834	1135,41	939	1341,28	1136
800	718,02	552	854,06	694	993,41	827	1122,89	954	1241,59	1074	1477,82	1298
900	772,34	621	923,28	781	1072,20	931	1231,31	1073	1344,22	1208	1607,06	1461
1000	822,05	690	987,26	868	1155,44	1034	1323,44	1192	1449,62	1342	1733,49	1623
1100	830,88	759	1005,49	955	1173,06	1137	1347,43	1311	1476,58	1476	1786,56	1785
1200	906,34	828	1096,85	1042	1279,71	1241	1469,91	1430	1610,81	1610	1948,99	1948
1400	978,03	966	1191,31	1215	1410,95	1448	1622,75	1669	1762,21	1879	2154,65	2272
1600	1076,43	1104	1322,16	1389	1564,31	1654	1802,45	1907	1980,48	2147	2394,95	2597
1800	1177,10	1242	1446,47	1562	1716,93	1861	1979,12	2146	2175,78	2416	2631,19	2921
2000	1245,43	1380	1541,59	1736	1832,03	2068	2112,65	2384	2324,73	2684	2811,31	3246
2200	1344,08	1518	1666,03	1910	1984,39	2275	2289,48	2622				
2400	1441,61	1656	1791,40	2083	2132,68	2482	2463,83	2861				
2600	1516,03	1794	1794,59	2257	2259,95	2688	2608,74	3099				
2800	1613,20	1932	1963,88	2430	2409,17	2895	2784,15	3338				
3000	1708,20	2070	2138,75	2604	2555,42	3102	2956,46	3576				

Prix hors TVA

Hors stock

COMMENT COMMANDER UN RADIATEUR TYPE CENTRIC LINE

Réf. Brugman	136L 26 30 040 0 00						Type	21 = code 26
								Hauteur
						Longueur	400 = 040 (3 chiffres) 1000 = 100 etc.	
							Blanc	RAL 9016

SPÉCIFICATIONS TECHNIQUES

Set de fixation :

Consoles en J, chevilles, vis, bouchons, purgeur et insert de vanne M30x1,5 (fourni en standard)

Conforme VDI 6036 en option

Raccords : 4 x 1/2" filet intérieur (côtés),
2 x 3/4" filet extérieur (50 mm en bas au centre)

Accessoires de luxe : voir page 55

Épaisseur:
74,5 mm



CENTRIC LINE TYPE 21

2 panneaux simples et 1 panneau à ailettes.



CENTRIC LINE type 22

(Watts 75/65/20°C) conformément à EN442-1 : 2014 : radiateurs et convecteurs

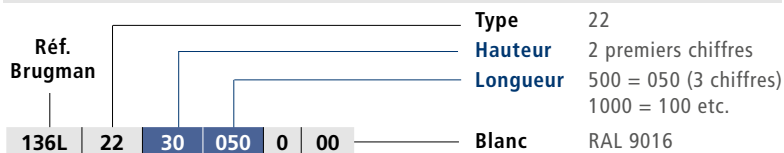
Hauteur mm	300		400		500		600		700		900	
W/m 75/65/20 (φ50K)	878		1104		1317		1521		1717		2089	
W/m 90/70/20	1113		1399		1672		1931		2176		2638	
W/m 55/45/20 (φ30K)	452		568		674		779		884		1086	
n-exposant	1,30		1,30		1,31		1,31		1,3		1,28	
Longueur mm	€	Watt	€	Watt	€	Watt	€	Watt	€	Watt	€	Watt
400			647,16	442	766,40	527	870,45	608	979,10	687	1069,17	836
500			749,19	552	865,08	659	986,52	761	1086,39	859	1256,74	1045
600	663,20	527	783,21	662	910,34	790	1044,80	913	1157,91	1030	1347,28	1253
700	734,67	615	871,54	773	1014,35	922	1163,89	1065	1291,00	1202	1511,86	1462
800	799,38	702	952,01	883	1113,07	1054	1279,94	1217	1419,94	1374	1672,06	1671
900	866,93	790	1035,57	994	1210,23	1185	1393,83	1369	1549,31	1545	1826,34	1880
1000	929,82	878	1113,74	1104	1305,15	1317	1505,24	1521	1677,38	1717	1982,02	2089
1100	951,48	966	1150,48	1214	1344,56	1449	1553,68	1673	1733,21	1889	2064,45	2298
1200	1037,97	1054	1255,06	1325	1466,82	1580	1694,97	1825	1890,81	2060	2252,15	2507
1400	1132,03	1229	1380,14	1546	1629,90	1844	1884,10	2129	2112,99	2404	2567,80	2925
1600	1257,57	1405	1535,55	1766	1818,50	2107	2104,25	2434	2361,12	2747	2876,06	3342
1800	1376,72	1580	1689,93	1987	2004,45	2371	2320,82	2738	2604,41	3091	3138,65	3760
2000	1471,99	1756	1813,29	2208	2155,66	2634	2502,56	3042	2808,77	3434	3436,87	4178
2200	1595,02	1932	1966,10	2429	2341,36	2897	2713,50	3346				
2400	1712,02	2107	2119,23	2650	2524,69	3161	2928,47	3650				
2600	1813,44	2283	2248,90	2870	2687,42	3424	3116,03	3955				
2800	1932,76	2458	2401,75	3091	2871,75	3688	3329,99	4259				
3000	2049,65	2634	2552,01	3312	3053,36	3951	3540,61	4563				

Tarif France 2025

Prix hors TVA

Hors stock

COMMENT COMMANDER UN RADIATEUR TYPE CENTRIC LINE



SPÉCIFICATIONS TECHNIQUES

Set de fixation :

Consoles en J, chevilles, vis, bouchons, purgeur et insert de vanne M30x1,5 (fourni en standard)

Conforme VDI 6036 en option

Raccords : 4 x 1/2" filet intérieur (côtés),

2 x 3/4" filet extérieur (50 mm en bas au centre)

Accessoires de luxe : voir page 55

Épaisseur:
107,5 mm



CENTRIC LINE TYPE 22

2 panneaux à ailettes.



CENTRIC LINE type 33

(Watts 75/65/20°C) conformément à EN442-1 : 2014 : radiateurs et convecteurs

Hauteur mm	300		400		500		600		700		900	
W/m 75/65/20 (φ50K)	1236		1532		1822		2110		2399		2991	
W/m 90/70/20	1572		1949		2318		2684		3052		3805	
W/m 55/45/20 (φ30K)	630		781		928		1075		1222		1524	
n-exposant	1,32		1,32		1,32		1,32		1,32		1,32	
Longueur mm	€	Watt	€	Watt	€	Watt	€	Watt	€	Watt	€	Watt
400												
500					1037,30	911	1194,25	1055	1336,73	1200	1638,91	1496
600			954,45	919	1103,89	1093	1277,37	1266	1441,62	1439	1722,32	1795
700			1066,75	1072	1234,37	1275	1431,01	1477	1616,53	1679	2010,25	2094
800	1004,00	989	1169,98	1226	1363,67	1458	1579,71	1688	1789,24	1919	2230,03	2393
900	1090,23	1112	1276,96	1379	1488,20	1640	1724,83	1899	1957,96	2159	2450,15	2692
1000	1170,61	1236	1377,80	1532	1611,12	1822	1871,20	2110	2125,32	2399	2663,73	2991
1100	1208,20	1360	1433,57	1685	1669,33	2004	1944,98	2321	2201,89	2639	2781,85	3290
1200	1318,06	1483	1563,91	1838	1821,08	2186	2121,78	2532	2402,00	2879	2899,98	3589
1400	1448,36	1730	1730,91	2145	2040,45	2551	2378,45	2954	2691,22	3359	3253,17	4187
1600	1610,21	1978	1931,70	2451	2279,63	2915	2662,97	3376	3006,59	3838	3636,88	4786
1800	1773,94	2225	2130,92	2758	2519,95	3280	2947,01	3798	3323,46	4318	4022,23	5384
2000	1898,94	2472	2296,89	3064	2723,52	3644	3185,41	4220	3582,68	4798	4339,80	5982
2200	2061,76	2719	2495,93	3370	2959,60	4008	3461,17	4642				
2400	2219,09	2966	2693,31	3677	3193,69	4373	3734,55	5064				
2600	2355,87	3214	2866,14	3983	3398,85	4737	3973,75	5486				
2800	2513,96	3461	3063,35	4290	3632,76	5102	4246,92	5908				
3000	2669,30	3708	3257,59	4596	3863,21	5466	4516,00	6330				

Prix hors TVA

Hors stock

Tarif France 2025

COMMENT COMMANDER UN RADIATEUR TYPE CENTRIC LINE

Réf. Brugman	136L 33 30 080 0 00					Type	33
						Hauteur	2 premiers chiffres
					Longueur	800 = 080 (3 chiffres) 1000 = 100 etc.	
					Blanc	RAL 9016	

SPÉCIFICATIONS TECHNIQUES

Set de fixation :

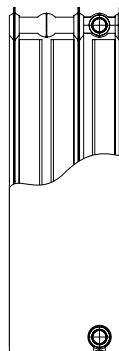
Consoles en J, chevilles, vis, bouchons, purgeur et insert de vanne M30x1,5 (fourni en standard)

Conforme VDI 6036 en option

Raccords : 4 x 1/2" filet intérieur (côtés),
2 x 3/4" filet extérieur (50 mm en bas au centre)

Accessoires de luxe : voir page 55

Épaisseur :
166,5 mm



CENTRIC LINE TYPE 33

3 panneaux à ailettes.



CENTRIC					
Hauteur (mm)		Type 11	Type 21	Type 22	Type 33
300	W		755	942	1334
	kg		13,92	15,65	22,87
	l		4,30	3,55	5,29
	n		1,31	1,31	1,29
400	W	697	953	1202	1700
	kg	11,53	18,00	20,49	30,03
	l	2,49	4,42	4,47	6,71
	n	1,24	1,31	1,32	1,30
500	W	840	1141	1449	2048
	kg	14,05	22,09	25,20	37,22
	l	2,82	5,33	5,38	8,07
	n	1,25	1,32	1,32	1,31
600	W	979	1322	1683	2379
	kg	16,60	26,14	30,04	44,43
	l	3,18	6,22	6,27	9,39
	n	1,27	1,32	1,33	1,32
700	W	1117	1499	1907	2696
	kg	19,16	29,59	34,24	50,97
	l	3,57	7,09	7,14	10,65
	n	1,28	1,32	1,33	1,33
900	W	1390	1841	2326	3297
	kg	24,23	38,06	44,50	65,95
	l	4,42	8,77	8,84	13,02
	n	1,30	1,33	1,34	1,34

* Données selon EN 442 suivant un régime de température de 75/65/20 °C

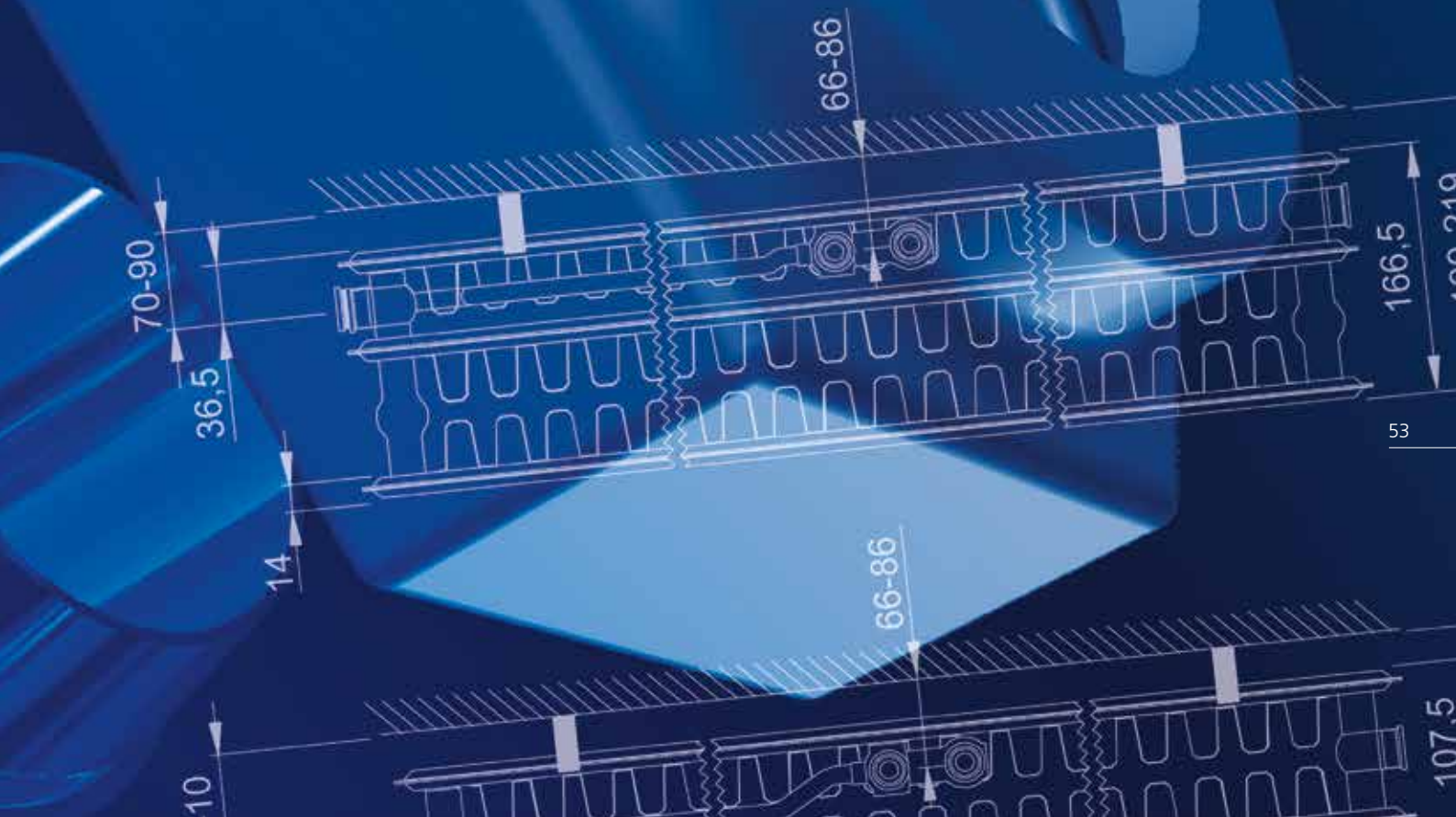
PIANO CENTRIC & CENTRIC LINE				
Hauteur (mm)		Type 21	Type 22	Type 33
300	W	690	878	1236
	kg	16,15	17,89	25,11
	l	3,50	3,55	5,29
	n	1,28	1,30	1,32
400	W	868	1104	1532
	kg	20,96	23,45	32,99
	l	4,42	4,47	6,71
	n	1,29	1,30	1,32
500	W	1034	1317	1822
	kg	25,77	28,88	40,91
	l	5,33	5,38	8,07
	n	1,29	1,31	1,32
600	W	1192	1521	2110
	kg	30,53	34,43	48,81
	l	6,22	6,27	9,39
	n	1,30	1,31	1,32
700	W	1342	1717	2399
	kg	34,75	39,40	56,14
	l	7,09	7,14	10,65
	n	1,30	1,30	1,32
900	W	1623	2089	2991
	kg	44,59	51,03	72,48
	l	8,77	8,84	13,02
	n	1,29	1,28	1,32

* Données selon EN 442 suivant un régime de température de 75/65/20 °C

HORIZONTAL
ACCESSOIRES & DESSINS TECHNIQUES

Centric

Collection



COLLECTEUR D2/50

Collecteur sol 3/4" eurocône. Bitube et monotube.
Fermeture arrivée-départ. Réglage du by-pass. Nickelé.



N° d'art. 13911610202

COLLECTEUR E2/50

Collecteur mural 3/4" eurocône. Bitube et monotube.
Fermeture arrivée-départ. Réglage du by-pass. Nickelé.



N° d'art. 13911610203

COLLECTEUR ROTATIF

Collecteur 3/4" eurocône (orientable: sol-mur). Nickelé.



N° d'art. 13911600200

SET A1

Raccord tube cuivre à compression 3/4", 2 raccords par set. Préciser le diamètre à la commande.



N° d'art. 13911610116

SET A3

Raccord tube PE eurocône 3/4", 2 raccords par set. Préciser le diamètre à la commande.




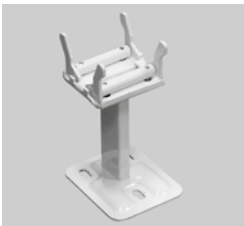




N° d'art. 13911610216

SET A3

Raccord pour tube multicouche, 2 raccords par set. Préciser le diamètre à la commande.

N° d'art. 13911611620

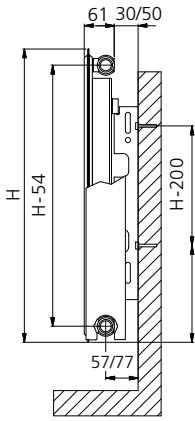
mesures (mm)	prix €			
		CENTRIC	PIANO CENTRIC	CENTRIC LINE
	pièce			
	98,08	•	•	•
	103,61	•	•	•
	109,35	•	•	•
Ø 16 x 1	36,27	•	•	•
Ø 16 x 1,5	44,34	•	•	•
Ø 16 x 2	44,34	•	•	•

	N° d'art.	mesures (mm)	prix € pièce	CENTRIC	PIANO CENTRIC	CENTRIC LINE
PIEDS POUR TYPE 20S/21S						
	Pieds courts pour être montés sur la chape. Hauteur 135-200 mm	court 13911830913	168,64	•	•	•
PIEDS POUR TYPE 22/33						
	Pieds courts pour être montés sur la chape. Hauteur 135-200 mm	court 13911830917	181,08	•	•	•
TÊTE THERMOSTATIQUE à visser pour insert de vanne M30 x 1,5						
	13911630101 (blanc)		83,87	•	•	•
PORTE-SERVIETTE BLANC pour radiateur panneau horizontal						
		longueur				
	13911982040	400 mm	132,53	•		
	13911982050	500 mm	137,23	•		
	13911982060	600 mm	149,44	•		
	13911982080	800 mm	174,36	•		
	13911982100	1000 mm	193,17	•		
	13911970040	400 mm	132,53		•	•
	13911970050	500 mm	137,23		•	•
	13911970060	600 mm	149,44		•	•
	13911970080	800 mm	174,36		•	•
	13911970100	1000 mm	193,17		•	•
PORTE-SERVIETTE CHROMÉ pour radiateur panneau horizontal						
	13911983040	400 mm	175,45	•		
	13911983050	500 mm	194,47	•		
	13911983060	600 mm	217,23	•		
	13911983080	800 mm	221,39	•		
	13911983100	1000 mm	244,12	•		
	13911974040	400 mm	175,45		•	•
	13911974050	500 mm	194,47		•	•
	13911974060	600 mm	217,23		•	•
	13911974080	800 mm	221,39		•	•
	13911974100	1000 mm	244,12		•	•
BOMBE ET STICK DE PEINTURE						
	Bombe de peinture 13919020307		63,79	•	•	•
	Stick de peinture 13919020306		38,20	•	•	•
						

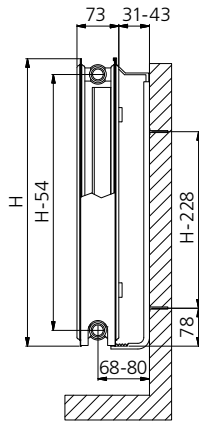
CENTRIC

L-CONSOLES

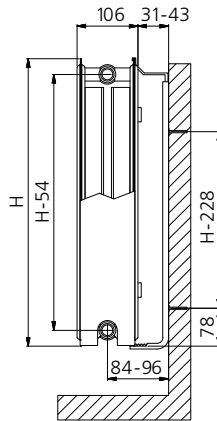
J-CONSOLES



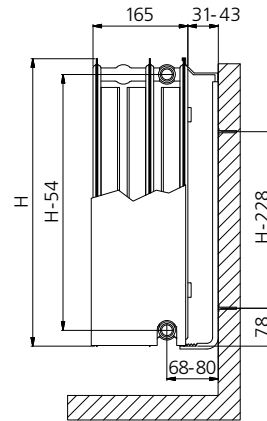
type 11



type 21



type 22

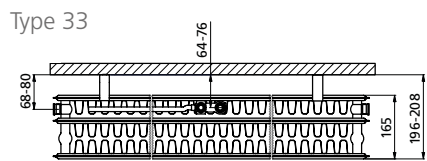
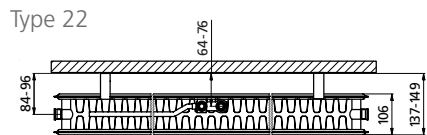
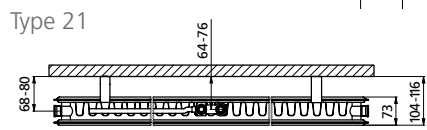
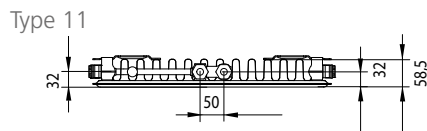


type 33

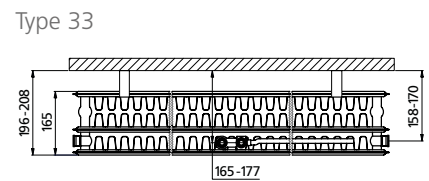
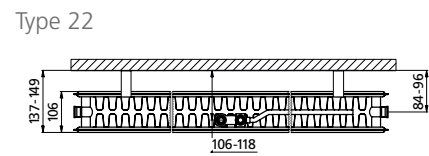
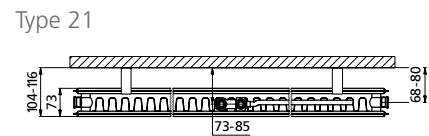
NOUVEAU

VUE DE BAS

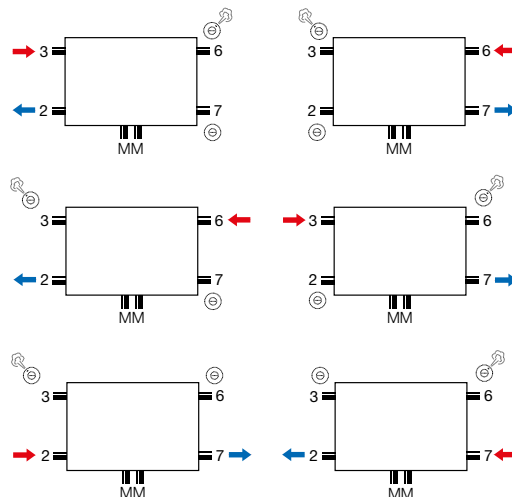
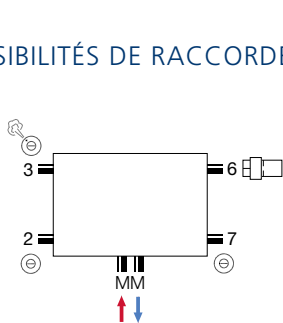
Montage à droite



Montage à gauche



POSSIBILITÉS DE RACCORDEMENT



CENTRIC TYPE 11

NOUVEAU

PATTES DE FIXATION DES RADIATEURS HORIZONTALS

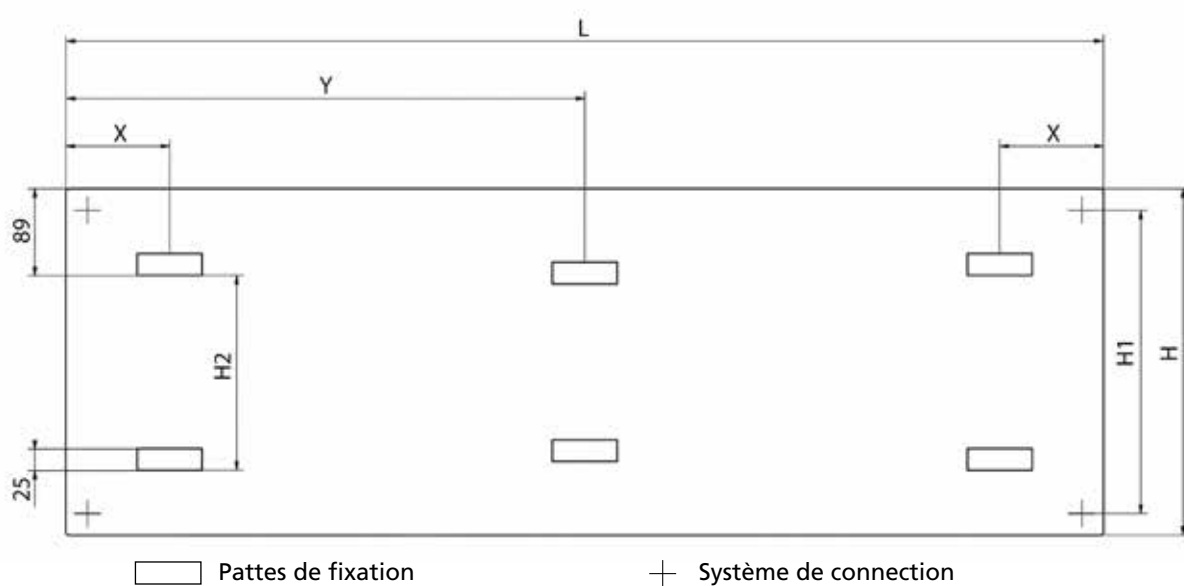
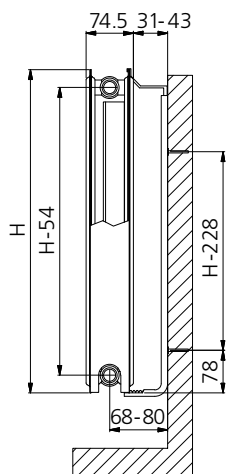


SCHÉMA DES PATTES DE FIXATION						
TYPE	L	X	Y(≥ 1800)	H	H1	H2
11	400-3000	85	L/2	300-950	H-54	H-153

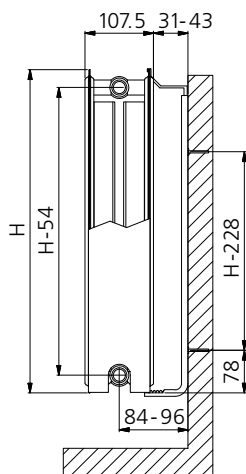
Tarif France 2025

PIANO CENTRIC / CENTRIC LINE

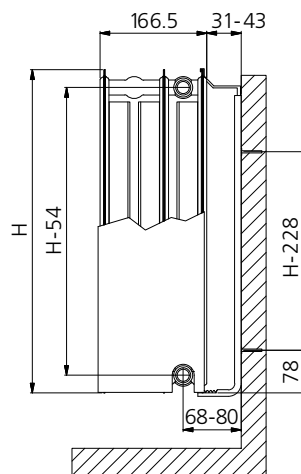
J-CONSOLES



type 21



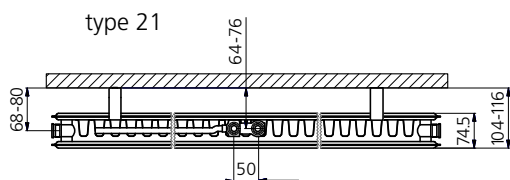
type 22



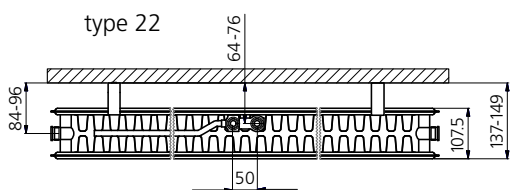
type 33

Tarif France 2025

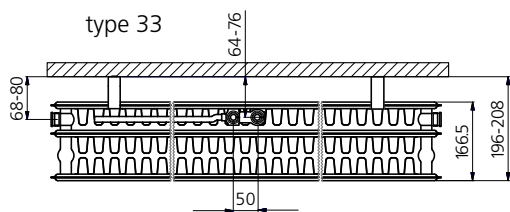
Vue du bas



type 21

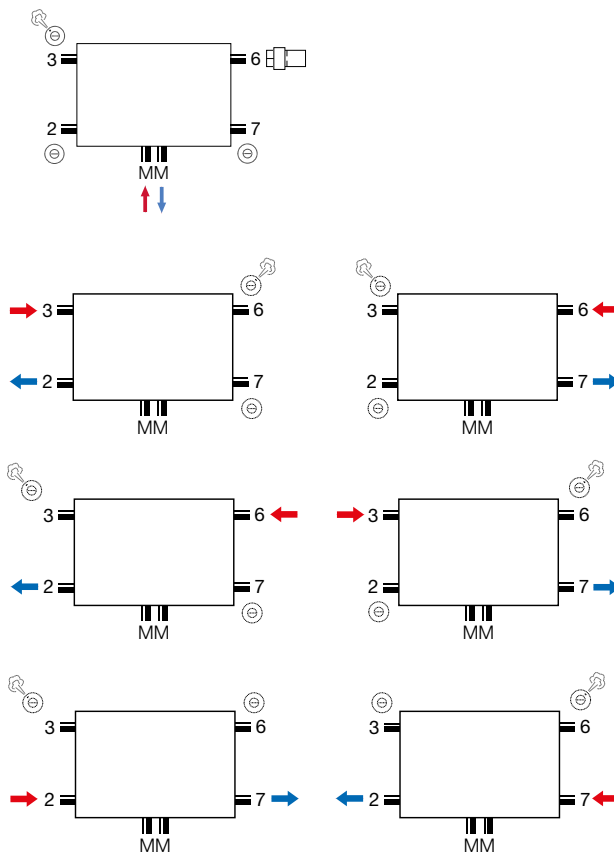


type 22



type 33

Possibilités de raccordement

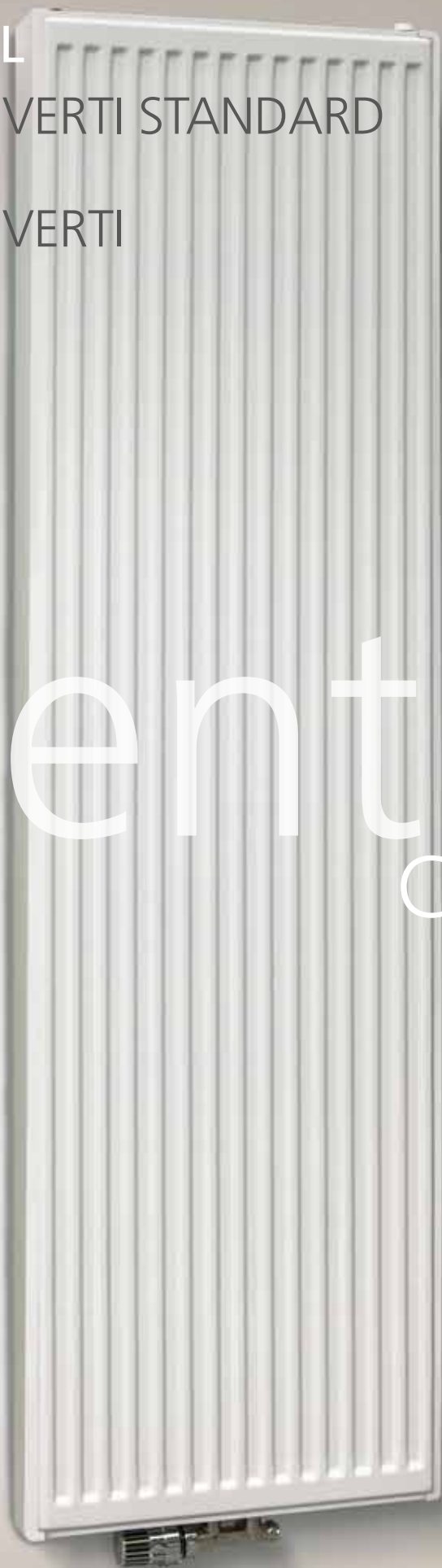


Insert de vanne version gauche :
 Tourner le radiateur (sauf type 11)
 Attention type 33: la distance au mur augmente

VERTICAL
CENTRIC VERTI STANDARD
&
CENTRIC VERTI

Centric

Collection



CENTRIC COLLECTION VERTICAL CENTRIC VERTI STANDARD TYPE 10 / 20

CENTRIC VERTI STANDARD type 10 (Watts 75/65/20°C) conformément à EN442-1 : 2014 : radiateurs et convecteurs

Hauteur mm	1600		1800		2000		2200	
W/m 75/65/20 (φ50K)	1760		1954		2150		2348	
W/m 90/70/20	2233		2491		2733		2977	
W/m 55/45/20 (φ30K)	876		960		1064		1172	
n-exposant	1,35		1,38		1,36		1,35	
Longueur mm	€	Watt	€	Watt	€	Watt	€	Watt
400			467,80	801	514,59	881	608,19	961
500			584,79	977	631,54	1075	725,19	1174
600			678,30	1150	748,54	1265	865,51	1381
700	701,75	1189	748,54	1320	818,72	1452	959,04	1586
800	748,54	1340	818,72	1488	912,26	1637	1052,62	1787

Prix hors TVA

Hors stock

CENTRIC VERTI STANDARD type 20 (Watts 75/65/20°C) conformément à EN442-1 : 2014 : radiateurs et convecteurs

Hauteur mm	1600		1800		2000		2200	
W/m 75/65/20 (φ50K)	2606		2886		3170		3456	
W/m 90/70/20	3272		3623		4008		4347	
W/m 55/45/20 (φ30K)	1346		1486		1626		1768	
n-exposant	1,29		1,29		1,33		1,30	
Longueur mm	€	Watt	€	Watt	€	Watt	€	Watt
400	898,10	1065	972,27	1179	1.046,53	1295	1.120,55	1413
500	957,24	1303	1.038,85	1443	1.120,16	1585	1.201,85	1728
600	1.006,22	1536	1.094,27	1701	1.181,62	1868	1.269,21	2038
700	1.061,80	1765	1.156,28	1955	1.251,07	2147	1.345,17	2342
800	1.118,07	1992	1.219,45	2206	1.320,68	2423	1.421,98	2643

Prix hors TVA

Hors stock

COMMENT COMMANDER UN RADIATEUR TYPE VERTI STANDARD

Réf. Brugman 1344 01 10 160 40	Type	10 ou 20 = code 25
	Hauteur	3 premiers chiffres
	Longueur	2 premiers chiffres
	Blanc	RAL 9016

SPÉCIFICATIONS TECHNIQUES

Set de fixation : Consoles courtes (Type 10) ou consoles en J (Type 20) (fourni en standard)

Bouchon (1x) et purgeur (1x) (fourni en standard)

Connexion bouchon en haut à gauche (4) et en bas à gauche (1) déjà prémontée en usine.

Raccords :

Type 10 : 4 x 1/2" filet intérieur (1 et 4 déjà scellé en usine), 2 x 1/2" filet intérieur (en bas au centre) (déjà scellé en usine)

Type 20 : 4 x 1/2" filet intérieur (1 et 4 déjà scellé en usine), 2 x 3/4" filet extérieur (en bas au centre) (déjà scellé en usine)

Accessoires de luxe : voir page 68

CENTRIC VERTI STANDARD TYPE 10 / 20



CENTRIC VERTI type 21

(Watts 75/65/20°C) conformément à EN442-1 : 2014 : radiateurs et convecteurs

Hauteur mm	1600		1800		2000		2200	
W/m 75/65/20 (φ50K)	2962		3242		3516		3782	
W/m 90/70/20	3789		4139		4473		4846	
W/m 55/45/20 (φ30K)	1486		1635		1791		1888	
n-exposant	1,35		1,34		1,32		1,36	
Longueur mm	€	Watt	€	Watt	€	Watt	€	Watt
400	1076,00	1185	1122,81	1297	1169,55	1406	1263,19	1513
500	1286,58	1481	1333,26	1621	1380,18	1758	1473,61	1891
600	1497,03	1777	1543,83	1945	1590,57	2110	1684,22	2269
700	1707,61	2073	1754,38	2269	1801,11	2461	1894,71	2647
800	1918,07	2370	1964,85	2594	2011,68	2813	2105,20	3026

Prix hors TVA

En stock

Hors stock

CENTRIC VERTI type 22

(Watts 75/65/20°C) conformément à EN442-1 : 2014 : radiateurs et convecteurs

Hauteur mm	1600		1800		2000		2200	
W/m 75/65/20 (φ50K)	3608		3896		4190		4488	
W/m 90/70/20	4640		4992		5340		5846	
W/m 55/45/20 (φ30K)	1783		1945		2124		2140	
n-exposant	1,38		1,36		1,33		1,45	
Longueur mm	€	Watt	€	Watt	€	Watt	€	Watt
400	1309,84	1443	1380,18	1558	1450,24	1676	1567,23	1795
500	1637,35	1804	1707,61	1948	1777,73	2095	1894,71	2244
600	1964,85	2165	2035,07	2338	2105,20	2514	2222,17	2693
700	2292,30	2526	2362,53	2727	2432,67	2933	2549,62	3142
800	2619,85	2886	2690,01	3117	2760,14	3352	2877,16	3590

Prix hors TVA

En stock

Hors stock

COMMENT COMMANDER UN RADIATEUR TYPE CENTRIC VERTI

Réf. Brugman 1344 08 26 160 40	Type 21 = code 26 / ou 22 Hauteur 3 premiers chiffres Longueur 2 premiers chiffres Blanc RAL 9016
--	--

SPÉCIFICATIONS TECHNIQUES

Set de fixation :

Consoles en J (fourni en standard), Conforme VDI 6036 (classe III)
 Bouchon (1x) et purgeur (1x) (fourni en standard)
 Connexion bouchon en haut à gauche (4) et en bas à gauche (1) déjà prémontée en usine.

Raccords :

4 x 1/2" filet intérieur (1 et 4 déjà scellé en usine),
 2 x 3/4" filet extérieur (en bas au centre) (déjà scellé en usine)

Accessoires de luxe : voir page 68

CENTRIC VERTI TYPE 21 / 22



VERTICAL
PIANO CENTRIC VERTI

Centric

Collection

CENTRIC COLLECTION VERTICAL PIANO CENTRIC VERTI TYPE 21 / 22

PIANO CENTRIC VERTI type 21 (Watts 75/65/20°C) conformément à EN442-1 : 2014 : radiateurs et convecteurs

Hauteur mm	1600		1800		2000		2200	
W/m 75/65/20 (φ50K)	2618		2800		2996		3208	
W/m 90/70/20	3310		3552		3808		4150	
W/m 55/45/20 (φ30K)	1497		1588		1692		1737	
n-exposant	1,33		1,35		1,36		1,46	
Longueur mm	€	Watt	€	Watt	€	Watt	€	Watt
400	1483,69	1047	1535,78	1120	1620,14	1198	1788,95	1283
500	1801,70	1309	1856,43	1400	1940,81	1498	2126,43	1604
600	2098,42	1571	2177,10	1680	2261,47	1798	2396,50	1925
700	2352,74	1833	2497,65	1960	2582,15	2097	2700,24	2246
800	2670,67	2094	2818,37	2240	2936,54	2397	3037,78	2566

Prix hors TVA

En stock

Hors stock

PIANO CENTRIC VERTI type 22 (Watts 75/65/20°C) conformément à EN442-1 : 2014 : radiateurs et convecteurs

Hauteur mm	1600		1800		2000		2200	
W/m 75/65/20 (φ50K)	3202		3486		3772		4064	
W/m 90/70/20	4098		4493		4897		5156	
W/m 55/45/20 (φ30K)	1778		1904		2026		2305	
n-exposant	1,40		1,44		1,48		1,35	
Longueur mm	€	Watt	€	Watt	€	Watt	€	Watt
400	1695,65	1281	1801,70	1394	1907,61	1509	2056,01	1626
500	2119,60	1601	2225,61	1743	2331,55	1886	2479,96	2032
600	2522,35	1921	2628,28	2092	2734,28	2263	2882,67	2438
700	2882,67	2241	2988,62	2440	3094,67	2640	3242,98	2845
800	3306,60	2562	3454,96	2789	3582,14	3018	3751,71	3251

Prix hors TVA

En stock

Hors stock

COMMENT COMMANDER UN RADIATEUR TYPE PIANO CENTRIC VERTI

Réf. Brugman	Type		21 = code 26 / ou 22
	Hauteur		3 premiers chiffres
	Longueur		2 premiers chiffres
	Blanc		RAL 9016
1344	13	26	160 40

SPÉCIFICATIONS TECHNIQUES

Set de fixation :

Consoles en J (fourni en standard), Conforme VDI 6036 (classe III)
 Bouchon (1x) et purgeur (1x) (fourni en standard)
 Connexion bouchon en haut à gauche (4) et en bas à gauche (1) déjà prémontée en usine.

Raccords :

4 x 1/2" filet intérieur (1 et 4 déjà scellé en usine),
 2 x 3/4" filet extérieur (en bas au centre) (déjà scellé en usine)

Accessoires de luxe : voir page 68

PIANO CENTRIC VERTI TYPE 21 / 22



VERTICAL
CENTRIC VERTI LINE

Centric

Collection



CENTRIC VERTI LINE type 21 (Watts 75/65/20°C) conformément à EN442-1 : 2014 : radiateurs et convecteurs

Hauteur mm	1600	1800	2000	2200				
W/m 75/65/20 (φ50K)	2618	2800	2996	3208				
W/m 90/70/20	3310	3552	3808	4150				
W/m 55/45/20 (φ30K)	1497	1588	1692	1737				
n-exposant	1,33	1,35	1,36	1,46				
Longueur mm	€	Watt	€	Watt	€	Watt	€	Watt
400	1557,87	1047	1612,56	1120	1701,13	1198	1878,39	1283
500	1891,75	1309	1949,22	1400	2037,85	1498	2232,77	1604
600	2203,34	1571	2285,93	1680	2374,55	1798	2516,34	1925
700	2470,37	1833	2622,55	1960	2711,23	2097	2835,25	2246
800	2804,21	2094	2959,31	2240	3083,34	2397	3189,69	2566

Prix hors TVA

Hors stock

CENTRIC VERTI LINE type 22 (Watts 75/65/20°C) conformément à EN442-1 : 2014 : radiateurs et convecteurs

Hauteur mm	1600	1800	2000	2200				
W/m 75/65/20 (φ50K)	3202	3486	3772	4064				
W/m 90/70/20	4098	4493	4897	5156				
W/m 55/45/20 (φ30K)	1778	1904	2026	2305				
n-exposant	1,40	1,44	1,48	1,35				
Longueur mm	€	Watt	€	Watt	€	Watt	€	Watt
400	1780,44	1281	1891,75	1394	2003,01	1509	2158,84	1626
500	2225,59	1601	2336,89	1743	2448,13	1886	2603,96	2032
600	2648,45	1921	2759,72	2092	2870,99	2263	3026,82	2438
700	3026,82	2241	3138,09	2440	3249,39	2640	3405,16	2845
800	3471,94	2562	3627,74	2789	3761,24	3018	3939,28	3251

Prix hors TVA

Hors stock

COMMENT COMMANDER UN RADIATEUR TYPE CENTRIC VERTI LINE

Réf. Brugman	1344	24	26	160	40	Type	21 = code 26 / ou 22
						Hauteur	3 premiers chiffres
						Longueur	2 premiers chiffres
						Blanc	RAL 9016

SPÉCIFICATIONS TECHNIQUES

Set de fixation :

Consoles en J (fourni en standard), Conforme VDI 6036 (classe III)
 Bouchon (1x) et purgeur (1x) (fourni en standard)
 Connexion bouchon en haut à gauche (4) et en bas à gauche (1) déjà prémontée en usine.

Raccords :

4 x 1/2" filet intérieur (1 et 4 déjà scellé en usine),
 2 x 3/4" filet extérieur (en bas au centre) (déjà scellé en usine)

Accessoires de luxe : voir page 68



CENTRIC VERTI LINE TYPE 21 / 22


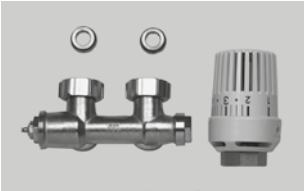
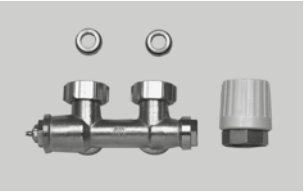



VERTICAL

ACCESSOIRES & DESSINS TECHNIQUES

Centric

Collection

	N° d'art.	prix €	CENTRIC VERTI STANDARD	CENTRIC VERTI	PIANO CENTRIC VERTI	CENTRIC VERTI LINE
 <p>Collecteur droit avec tête thermostatique blanche 1e set comprend: 1 monobloc, tête thermostatique blanche et 1 purgeur. Bitube.</p>	13911630147	set 207,06	•	•	•	•
 <p>Collecteur d'équerre avec tête thermostatique blanche 1e set comprend: 1 monobloc, tête thermostatique blanche et 1 purgeur. Bitube.</p>	13911630141	set 207,06	•	•	•	•
 <p>Collecteur d'équerre avec tête manuelle 1e set comprend: 1 monobloc et une tête manuelle. Bitube.</p>	13911630151	set 168,01	•	•	•	•
 <p>Collecteur droit avec tête manuelle 1e set comprend: 1 monobloc et une tête manuelle. Bitube</p>	13911630157	set 168,01	•	•	•	•
 <p>Collecteur N3 Collecteur seul orientable, 3/4" eurocône. Bitube. Fermeture arrivée-départ. Collecteur à robinetterie intégrée. Utiliser la tête thermostatique M30 x 1,5 mm!</p>	13911610144	128,78	•	•	•	•
 <p>Pieds supports pour verticaux Pieds supports pour verticaux (à utiliser en complément des supports muraux)</p> <p>Type 21s: (H) 156 x (L) 86 x (P) 44 mm Type 22: (H) 156 x (L) 99 x (P) 44 mm</p>	13911825000 13911825001	set 90,35 90,35	• •	• •	• •	• •



TÊTE THERMOSTATIQUE

à visser pour insert de vanne M30 x 1,5

N° d'art.

13911630101 (blanc)

mesures (mm)

prix €

CENTRIC VERTI STANDARD
CENTRIC VERTI
PIANO CENTRIC VERTI
CENTRIC VERTI LINE

83,87

• • • •



BOUCHONS

Pour Verti Type 20-22 en cas de connection haut

13911990010

set
25,33

• • • •



SET A1

Raccord tube cuivre à compression 3/4", 2 raccords par set. Préciser le diamètre à la commande.

13911610116

Ø 16 x 1

set
36,27

• • • •



SET A3

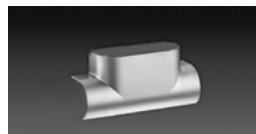
Raccord tube PE eurocône 3/4", 2 raccords par set. Préciser le diamètre à la commande.

13911610216

Ø 16 x 1,5

set
44,34

• • • •



CACHE DESIGN

Chromé (équerre)

13911630331

Chromé (droit)

13911630431

Blanc (équerre)

13911630330

Blanc (droit)

13911630430

pièce

90,87

90,87

45,45

45,45

• • • •

• • • •

• • • •

• • • •



PORTE-SERVIETTE BLANC

BLANC

13911971040

Longueur

400 185,68

• •

13911971050

500

197,58

• •

13911971060

600

215,31

• •

13911971070

700

219,18

• •

13911971080

800

239,27

• •



BLANC

13911972040

400

185,68

• •

13911972050

500

197,58

• •

13911972060

600

215,31

• •

13911972070

700

219,18

• •

13911972080

800

239,27

• •

PORTE-SERVIETTE CHROMÉ

CHROMÉ

13911973040

400

213,51

• •

13911973050

500

235,14

• •

13911973060

600

245,91

• •

13911973070

700

280,51

• •

13911973080

800

291,33

• •



CHROMÉ

13911985040

400

213,51

• •

13911985050

500

235,14

• •

13911985060

600

245,91

• •

13911985070

700

280,51

• •

13911985080

800

291,33

• •

PORTE-SERVIETTE INOX

INOX

13911980040

400

143,27

• •

13911980050

500

155,41

• •

13911980060

600

163,25

• •

13911980070

700

171,05

• •

13911980080

800

179,67

• •



HORIZONTAL MINI COMPACT

Mini Collection



(Watts 75/65/20°C) conformément à EN442-1 : 2014 : radiateurs et convecteurs

MINI COMPACT		Type 22		Type 33				Type 34				
Hauteur mm		150	200	150	200	150	200	150	200			
W/m 75/65/20 (φ50K)		591	715	844	1029	984	1205					
W/m 90/70/20		735	891	1050	1285	1224	1505					
W/m 55/45/20 (φ30K)		314	378	448	541	522	633					
n-expositant		1,24	1,25	1,24	1,26	1,24	1,26					
Longueur mm	€	Watt	€	Watt	€	Watt	€	Watt	€	Watt	€	Watt
800	820,46	473	1104,32	572	1094,63	675	1343,45	823	1234,43	787	1493,13	964
900	860,36	532	1152,60	644	1165,23	760	1418,97	926	1319,08	886	1584,76	1085
1000	900,18	591	1200,82	715	1235,77	844	1494,52	1029	1403,62	984	1676,32	1205
1100	940,02	650	1249,13	787	1306,47	928	1570,07	1132	1488,27	1082	1767,92	1326
1200	979,89	709	1297,32	858	1377,05	1013	1645,56	1235	1572,80	1181	1859,50	1446
1300	1019,78	768	1345,61	930	1447,73	1097	1721,08	1338	1657,50	1279	1951,14	1567
1400	1059,60	827	1393,86	1001	1518,30	1182	1796,62	1441	1742,05	1378	2042,75	1687
1500	1099,45	887	1442,15	1073	1588,96	1266	1872,07	1544	1826,68	1476	2134,34	1808
1600	1139,21	946	1490,36	1144	1659,58	1350	1947,59	1646	1911,29	1574	2225,92	1928
1800	1219,08	1064	1586,82	1287	1800,77	1519	2098,68	1852	2080,46	1771	2409,11	2169
2000	1298,77	1182	1683,32	1430	1942,01	1688	2249,66	2058	2249,66	1968	2592,32	2410
2200	1378,49	1300	1779,80	1573	2083,29	1857	2400,72	2264	2418,96	2165	2775,51	2651
2400	1458,20	1418	1876,29	1716	2224,54	2026	2551,71	2470	2588,13	2362	2958,70	2892
2600	1537,88	1537	1972,84	1859	2365,81	2194	2702,82	2675	2757,34	2558	3141,86	3133
2800	1617,62	1655	2069,31	2002	2507,03	2363	2853,84	2881	2926,56	2755	3325,12	3374
3000	1697,27	1773	2165,80	2145	2648,26	2532	3004,84	3087	3095,76	2952	3508,28	3615

Prix hors TVA

Hors stock

COMMENT COMMANDER UN RADIATEUR TYPE MINI COMPACT

Réf. Brugman		1359		08		22		15		080		6		Type	22, 33, 34
														Hauteur	15 = 150 / 20 = 200 mm
														Longueur	080 = 800 / 300 = 3000 mm
														Raccordements	6
														Blanc	RAL 9016

Set de fixation à commander séparément (voir page 76)

Veuillez indiquer la variante de raccordement souhaitée avec chaque commande (voir schéma page 77)

SPÉCIFICATIONS TECHNIQUES

Raccords : 4 x 1/2" filet intérieur (côtés)
2 x 3/4" filet extérieur (en bas à droite)

Bouchon et purgeur: à commander séparément
13911990031 bouchon 1/2" (10 pièces)
13911990040 purgeur 1/2" (1 pièce)

MINI COMPACT TYPE 22 / 33 / 34



HORIZONTAL PIANO MINI 1
&
PIANO MINI 2

Mini Collection



(Watts 75/65/20°C) conformément à EN442-1 : 2014 : radiateurs et convecteurs

PIANO MINI 1		Type 22		Type 33				Type 34				
Hauteur mm		150	200	150	200	150	200	150	200			
W/m 75/65/20 (φ50K)		591	688	848	1011	1014	1189					
W/m 90/70/20		734	858	1055	1265	1264	1482					
W/m 55/45/20 (φ30K)		315	363	450	528	535	628					
n-exposant		1,23	1,25	1,24	1,27	1,25	1,25					
Longueur mm	€	Watt	€	Watt	€	Watt	€	Watt	€	Watt	€	Watt
800	920,72	473	1247,21	550	1235,98	678	1522,20	809	1396,83	811	1694,31	951
900	966,56	532	1302,70	619	1317,15	763	1609,08	910	1494,09	913	1799,71	1070
1000	1012,45	591	1358,09	688	1398,38	848	1695,93	1011	1591,39	1014	1905,02	1189
1100	1058,26	650	1413,63	757	1479,65	933	1782,72	1112	1688,68	1115	2010,31	1308
1200	1104,15	709	1469,17	826	1560,80	1018	1869,56	1213	1785,94	1217	2115,74	1427
1300	1149,88	768	1524,60	894	1642,05	1102	1956,50	1314	1883,24	1318	2221,05	1546
1400	1195,73	827	1580,05	963	1723,26	1187	2043,27	1415	1980,61	1420	2326,39	1665
1500	1241,59	887	1635,57	1032	1804,47	1272	2130,18	1517	2077,90	1521	2431,72	1784
1600	1287,44	946	1691,00	1101	1885,63	1357	2216,96	1618	2175,16	1622	2537,02	1902
1800	1379,05	1064	1802,01	1238	2048,15	1526	2390,62	1820	2369,79	1825	2747,75	2140
2000	1470,79	1182	1912,98	1376	2210,51	1696	2564,31	2022	2564,31	2028	2958,39	2378
2200	1562,46	1300	2023,90	1514	2372,94	1866	2738,10	2224	2758,92	2231	3169,07	2616
2400	1654,07	1418	2134,90	1651	2535,37	2035	2911,72	2426	2953,53	2434	3379,75	2854
2600	1745,78	1537	2245,85	1789	2697,79	2205	3085,44	2629	3148,10	2636	3590,42	3091
2800	1837,38	1655	2356,81	1926	2860,27	2374	3259,09	2831	3342,76	2839	3801,16	3329
3000	1929,09	1773	2467,82	2064	3022,66	2544	3432,82	3033	3537,27	3042	4011,80	3567

Prix hors TVA

Hors stock

COMMENT COMMANDER UN RADIATEUR TYPE PIANO MINI 1

Réf. Brugman	1359	13	22	15	080	6	1				

Type	22, 33, 34
Hauteur	15 = 150 / 20 = 200 mm
Longueur	080 = 800 / 300 = 3000 mm
Raccordements	6
Blanc	RAL 9016

Set de fixation à commander séparément (voir page 76)

Veuillez indiquer la variante de raccordement souhaitée avec chaque commande (voir schéma page 77)

SPÉCIFICATIONS TECHNIQUES

Fixation : à commander séparément (voir page 76)

Raccords : 4 x 1/2" filet intérieur (côtés)
2 x 3/4" filet extérieur (en bas à droite)

Bouchon et purgeur: à commander séparément
13911990031 bouchon 1/2" (10 pièces)
13911990040 purgeur 1/2" (1 pièce)

PIANO MINI 1 TYPE 22 / 33 / 34



(Watts 75/65/20°C) conformément à EN442-1 : 2014 : radiateurs et convecteurs

PIANO MINI 2		Type 22		Type 33				Type 34				
Hauteur mm		150	200	150	200	150	200	150	200			
W/m 75/65/20 (φ50K)		573	684	827	999	965	1171					
W/m 90/70/20		712	851	1025	1243	1197	1460					
W/m 55/45/20 (φ30K)		306	363	443	530	517	618					
n-exposit		1,23	1,24	1,22	1,24	1,22	1,25					
Longueur mm	€	Watt	€	Watt	€	Watt	€	Watt	€	Watt	€	Watt
800	1036,09	458	1411,49	547	1398,57	662	1727,72	799	1583,57	772	1925,68	937
900	1088,82	516	1475,31	616	1491,98	744	1827,64	899	1695,46	869	2046,87	1054
1000	1141,52	573	1539,12	684	1585,36	827	1927,47	999	1807,30	965	2167,94	1171
1100	1194,24	630	1602,91	752	1678,79	910	2027,32	1099	1919,16	1062	2289,11	1288
1200	1246,91	688	1666,71	821	1772,10	992	2127,21	1199	2031,00	1158	2410,29	1405
1300	1299,65	745	1730,52	889	1865,55	1075	2227,06	1299	2142,98	1255	2531,43	1522
1400	1352,42	802	1794,35	958	1958,92	1158	2326,94	1399	2254,85	1351	2652,60	1639
1500	1405,11	860	1858,12	1026	2052,42	1241	2426,84	1499	2366,72	1448	2773,70	1757
1600	1457,78	917	1921,92	1094	2145,74	1323	2526,68	1598	2478,65	1544	2894,85	1874
1800	1563,17	1031	2049,55	1231	2332,59	1489	2726,36	1798	2702,44	1737	3137,10	2108
2000	1668,60	1146	2177,16	1368	2519,35	1654	2926,08	1998	2926,11	1930	3379,42	2342
2200	1773,99	1261	2304,83	1505	2706,11	1819	3125,83	2198	3149,86	2123	3621,69	2576
2400	1879,47	1375	2432,45	1642	2892,87	1985	3325,66	2398	3373,74	2316	3863,97	2810
2600	1984,85	1490	2559,93	1778	3079,75	2150	3525,33	2597	3597,54	2509	4106,25	3045
2800	2090,24	1604	2687,59	1915	3266,56	2316	3725,08	2797	3821,30	2702	4348,56	3279
3000	2195,68	1719	2815,19	2052	3453,37	2481	3924,77	2997	4045,07	2895	4590,87	3513

Prix hors TVA

Hors stock

COMMENT COMMANDER UN RADIATEUR TYPE PIANO MINI 2

Réf. Brugman	1359 13 22 15 080 6 2	Type	22, 33, 34
		Hauteur	15 = 150 / 20 = 200 mm
		Longueur	080 = 800 / 300 = 3000 mm
		Raccordements	6
		Blanc	RAL 9016

Set de fixation à commander séparément (voir page 76)

Veuillez indiquer la variante de raccordement souhaitée avec chaque commande (voir schéma page 77)

PIANO MINI 2 TYPE 22 / 33 / 34



SPÉCIFICATIONS TECHNIQUES

Fixation : à commander séparément (voir page 76)

Raccords : 4 x 1/2" filet intérieur (côtés)

2 x 3/4" filet extérieur (en bas à droite)

Bouchon et purgeur : à commander séparément

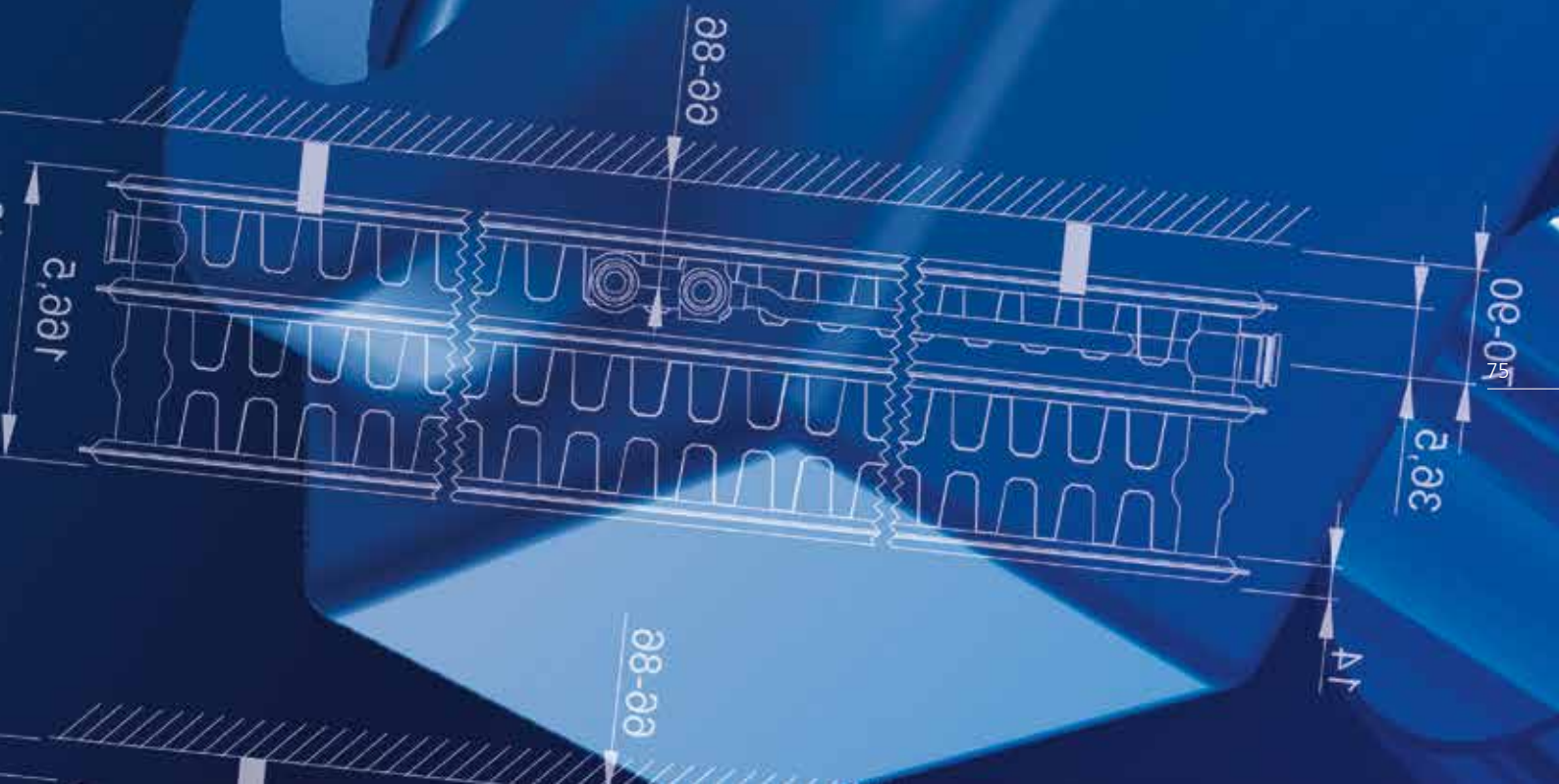
13911990031 bouchon 1/2" (10 pièces)

13911990040 purgeur 1/2" (1 pièce)



HORIZONTAL
ACCESSOIRES & DESSINS TECHNIQUES

Mini Collection





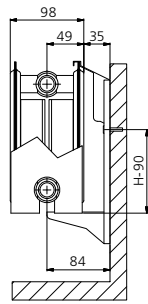
Pieds Mini court (Hauteur: max. 188 mm)

Pieds sol pour MINI COMPACT et pour PIANO MINI 1 et 2

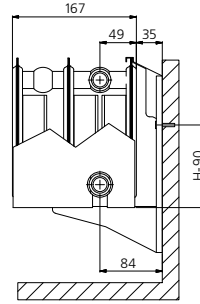
	N° d'art.	Prix/Set
max. 188 mm (2 pièces) Pieds Mini court	13912015200	307,55 €

Nbr. de pieds nécessaire de la longueur 800 à 3000 mm : 1 Set

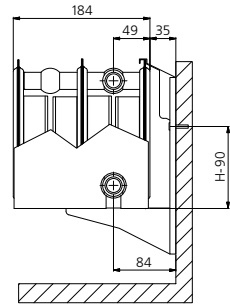
type 22



type 33



type 34



Consoles mur (150mm)

Consoles mur pour MINI COMPACT et pour PIANO MINI 1

	N° d'art.	Prix/Set
150 mm (2 pièces) Type 22	13914123002	49,83 €
Type 33/34	13914123003	89,73 €



Consoles mur (200mm)

200 mm (2 pièces) Type 22	13914124002	45,72 €
Type 33/34	13914124003	82,37 €



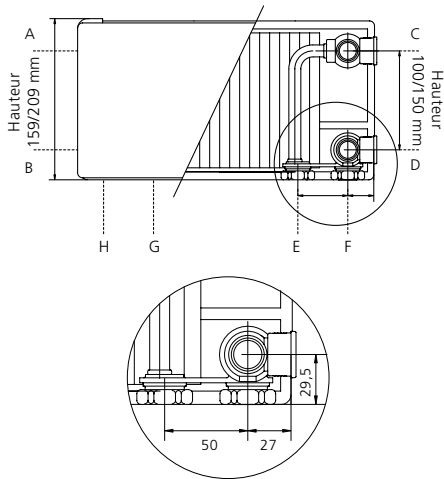
Insert M30x1,5 pour MINI

N° d'art.	Prix
13911630131	43,08 €

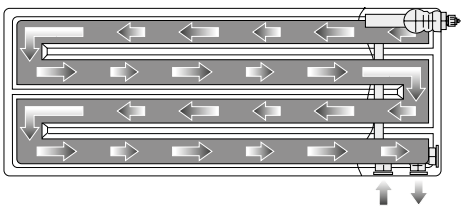
RACCORDEMENTS

En raison du flux d'eau requis, plusieurs raccords sont disponibles.

VARIANTES DE RACCORDS POUR INSTALLATION EN PARALLÈLE



Cours d'eau contraint pour une émission élevée.



Hauteur 150 mm :

Départ	Retour	Purgeur	Code	RACCORDEMENTS
E	F	A	E/F (26)	
G	H	C	G/H (25)	

Hauteur 200 mm :

Départ	Retour	Purgeur	Code	RACCORDEMENTS
E	F	A	E/F (26)	
G	H	C	G/H (25)	

ATTENTION! IMPORTANT! Veuillez indiquer la variante de raccordement souhaitée selon le schéma ci-contre avec chaque commande !
Cela n'entraîne aucun coût supplémentaire.

LES BRANCHEMENTS SONT* :

- A** 1/2" femelle, possible Set N° 11, 21, 22*
 - C** 1/2" femelle, possible Set N° 11, 21, 22*
 - E** 3/4" male (départ)
possible collecteur U2, N2, D2, E2*
 - F** 3/4" male (retour)
possible collecteur U2, N2, D2, E2*
 - G** 3/4" male (départ)
possible collecteur U2, N2, D2, E2*
 - H** 3/4" male (retour)
possible collecteur U2, N2, D2, E2*
- * (en fonction du code)

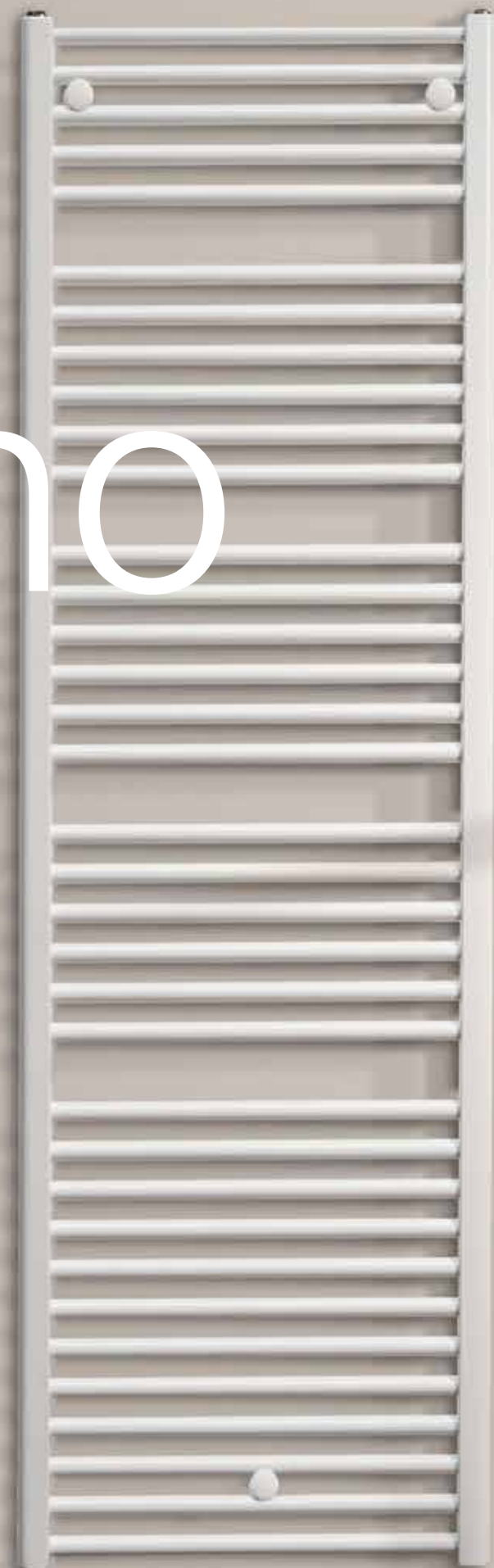
Attention:

A/G/H seulement en tournant le radiateur

VERTICAL BANO BM / BMR
(PAR VASCO)

Bano

Collection



RADIATEUR BANO BM

Émissions calorifiques
EN 442 (75/65/20°C)

Hauteur (mm)		702	1186	1450	1714	1978
Tubes		15	25	30	35	40
Largeur (mm)						
450	φ50K	316	523	636	750	
	€	154,00	192,00	216,00	243,00	
500	φ50K		574	698	823	
	€		217,00	225,00	256,00	
600	φ50K		676	822	970	1118
	€		222,00	299,00	261,00	310,00
750	φ50K		825		1184	1365
	€		233,00		291,00	325,00

Prix hors TVA

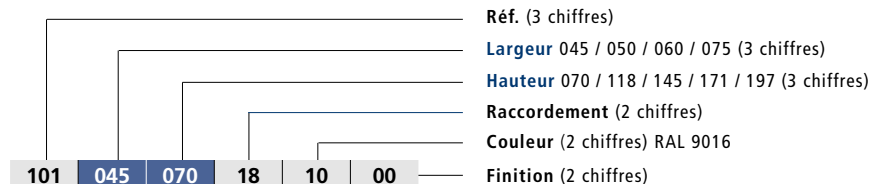
Couleur RAL 9016

Fixations murales standard

En stock

Hors stock

COMMENT COMMANDER UN RADIATEUR TYPE BANO BM



RADIATEUR BANO BMR

Émissions calorifiques
EN 442 (75/65/20°C)

Hauteur (mm)		702	1186	1450	1714	1978
Tubes		15	25	30	35	40
Largeur (mm)						
450	φ50K	316	523	636	750	
	€	173,00	213,00	237,00	268,00	
500	φ50K		574	698	823	
	€		235,00	248,00	286,00	
600	φ50K		676	822	970	1118
	€		244,00	327,00	289,00	340,00
750	φ50K		825		1184	1365
	€		255,00		320,00	360,00

Prix hors TVA

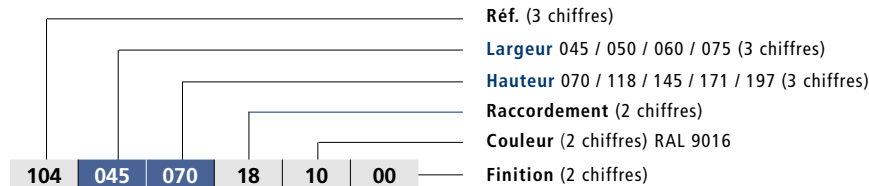
Couleur RAL 9016

Fixations murales standard

En stock

Hors stock

COMMENT COMMANDER UN RADIATEUR TYPE BANO BMR



Bano BM Droit



Bano BMR Cintré



VERTICAL BANO BMmm-BMRmm
(PAR VASCO)

Bano

Collection



BANO COLLECTION

BANO BMmm-BMRmm

RADIATEUR BANO BMmm

Émissions calorifiques
EN 442 (75/65/20°C)

Hauteur (mm)		702	1186	1450	1714	1978
Tubes		15	25	30	35	40
Largeur (mm)						
450	φ50K	316	523	636	750	
	€	195,00	238,00	271,00	302,00	
500	φ50K		574	698	823	
	€		270,00	283,00	322,00	
600	φ50K		676	822	970	1118
	€		280,00	375,00	327,00	377,00
750	φ50K		825		1184	1365
	€		292,00		363,00	397,00

Prix hors TVA

Couleur RAL 9016

Fixations murales standard

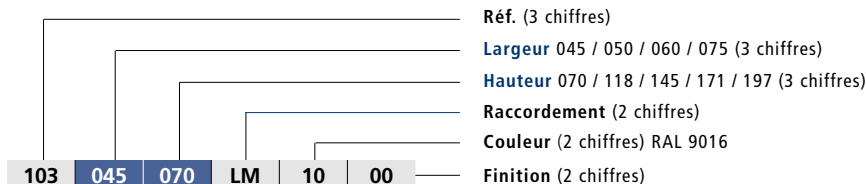
En stock

Hors stock



Bano BMmm Droit

COMMENT COMMANDER UN RADIATEUR TYPE BANO BMmm



RADIATEUR BANO BMRmm

Émissions calorifiques
EN 442 (75/65/20°C)

Hauteur (mm)		702	1186	1450	1714	1978
Tubes		15	25	30	35	40
Largeur (mm)						
450	φ50K	316	523	636	750	
	€	217,00	261,00	299,00	330,00	
500	φ50K		574	698	823	
	€		294,00	311,00	356,00	
600	φ50K		676	822	970	1118
	€		303,00	410,00	362,00	419,00
750	φ50K		825		1184	1365
	€		319,00		397,00	441,00

Prix hors TVA

Couleur RAL 9016

Fixations murales standard

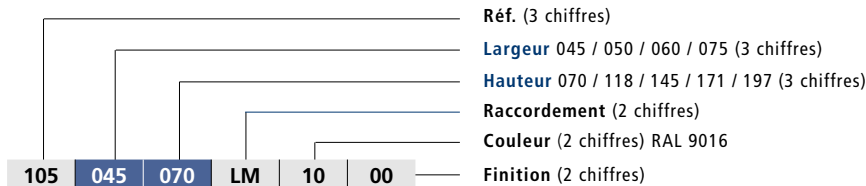
En stock

Hors stock



Bano BMRmm Cintré

COMMENT COMMANDER UN RADIATEUR TYPE BANO BMRmm



RACCORDEMENT
CENTRAL

Tarif France 2025

81



conforme EN 442-1: 2014: radiateurs et convecteurs



VERTICAL E-BANO BM-EL
(PAR VASCO)



Bano
Collection

RADIATEUR E-BANO BM-EL

Résistance électrique (Watt)

Hauteur (mm)		878	1274	1714	1802
Tubes		18	26	35	37
Largeur (mm)					
500	(Watt)	500	750	1000	
	Prix €	336,00	368,00	415,00	
600	(Watt)				1250
	Prix €				453,00

Prix hors TVA

En stock

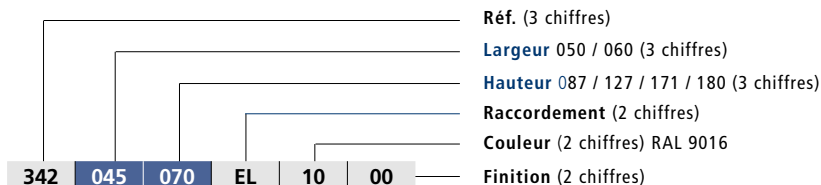
Couleur RAL 9016

Fixations murales standard

Nombre de radiateurs par palette complète = 10 pièces de même puissance.

Le prix est unitaire.

COMMENT COMMANDER UN RADIATEUR TYPE E-BANO BM-EL



CARACTÉRISTIQUES

- Régulation incluse dans le prix
- Système de réglage de la température du côté droit du radiateur
- Radiateur prérempli avec liquide spécial de conductivité thermique (protection contre le gel jusqu'à -10°C)
- Soudé au laser (soudures invisibles)
- Couche de base acrylique KTL et poudre d'époxy-polyester
- Tension d'alimentation: 230 V CA, 50 Hz
- Réglage de la température ambiante entre 5 °C et 30 °C
- Réglage de la température ambiante selon différents modes: auto / confort / éco / hors-gel
- Mode auto: 9 programmes hebdomadaires préprogrammés et 4 que vous pouvez définir vous-même
- Durée du cycle Boost: 2 heures
- IP44, classe d'isolation II
- Longueur du câble: 1,2 m: brun = phase, bleu = neutre, noir = ligne de commande (fil pilote) (le relier au réseau électrique principal via une sortie de câble murale)
- Indicateur de détection de fenêtre ouverte et contrôle auto-adaptatif de la température
- Les appareils sont à double isolation et donc ne disposent pas d'une mise à la terre
- Dimension régulation: H = 75mm, L = 155mm, P = 40mm



Tarif France 2025



Parties électriques



conforme EN 442-1: 2014: radiateurs et convecteurs



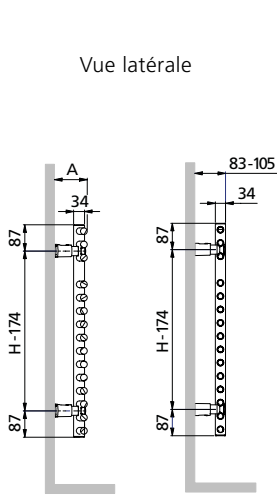
DESSINS TECHNIQUES BANO / E-BANO

BM - BMR

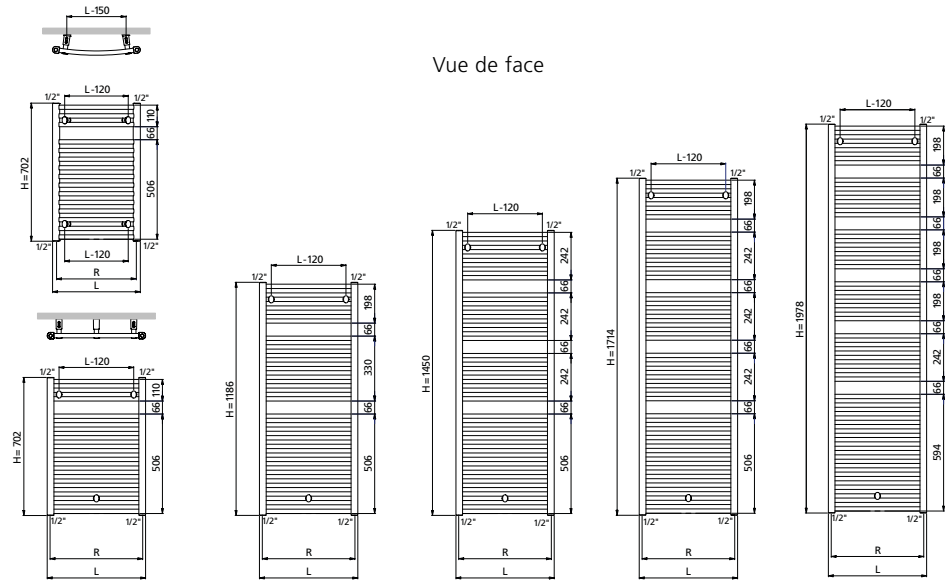
	BM			
Largeur (L)	450	500	600	750
Entraxes entre les raccords par le bas 18 (R)	416	466	566	716

	BMR			
Largeur (L)	446	495	595	744
Entraxes entre les raccords par le bas 18 (R)	412	461	561	710
Distance entre mur et face avant du radiateur (A)	88 -108	89 -109	95 -115	105 -125

Vue latérale



Vue de face

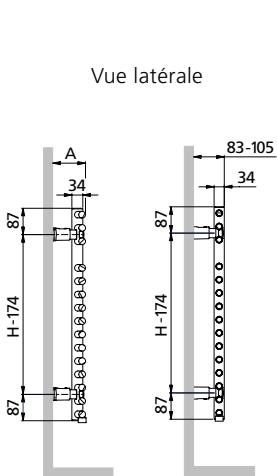


BMmm - BMRmm (RACCORDEMENT CENTRAL)

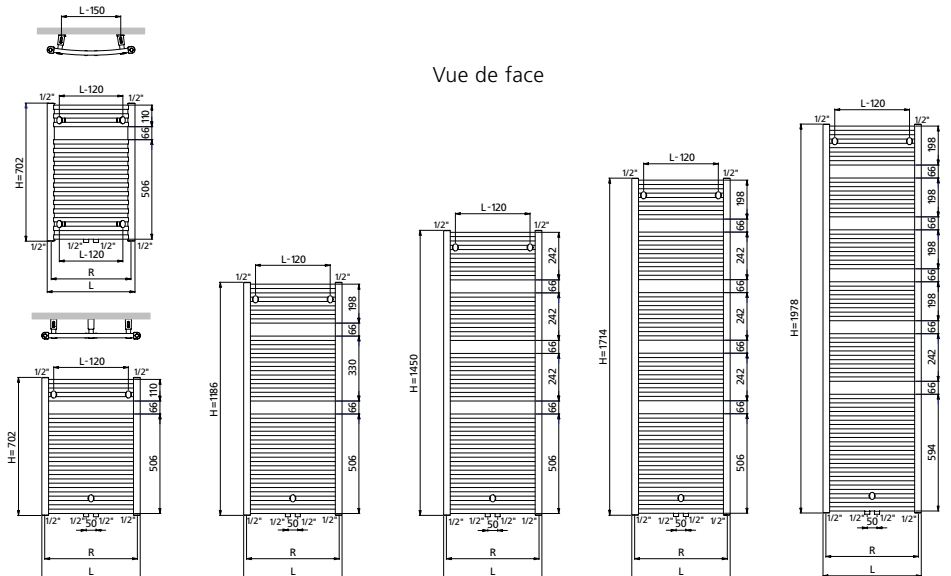
	BMmm			
Largeur (L)	450	500	600	750
Entraxes entre les raccords par le bas 18 (R)	416	466	566	716

	BMRmm			
Largeur (L)	446	495	595	744
Entraxes entre les raccords par le bas 18 (R)	412	461	561	710
Distance entre mur et face avant du radiateur (A)	88 -108	89 -109	95 -115	105 -125

Vue latérale



Vue de face





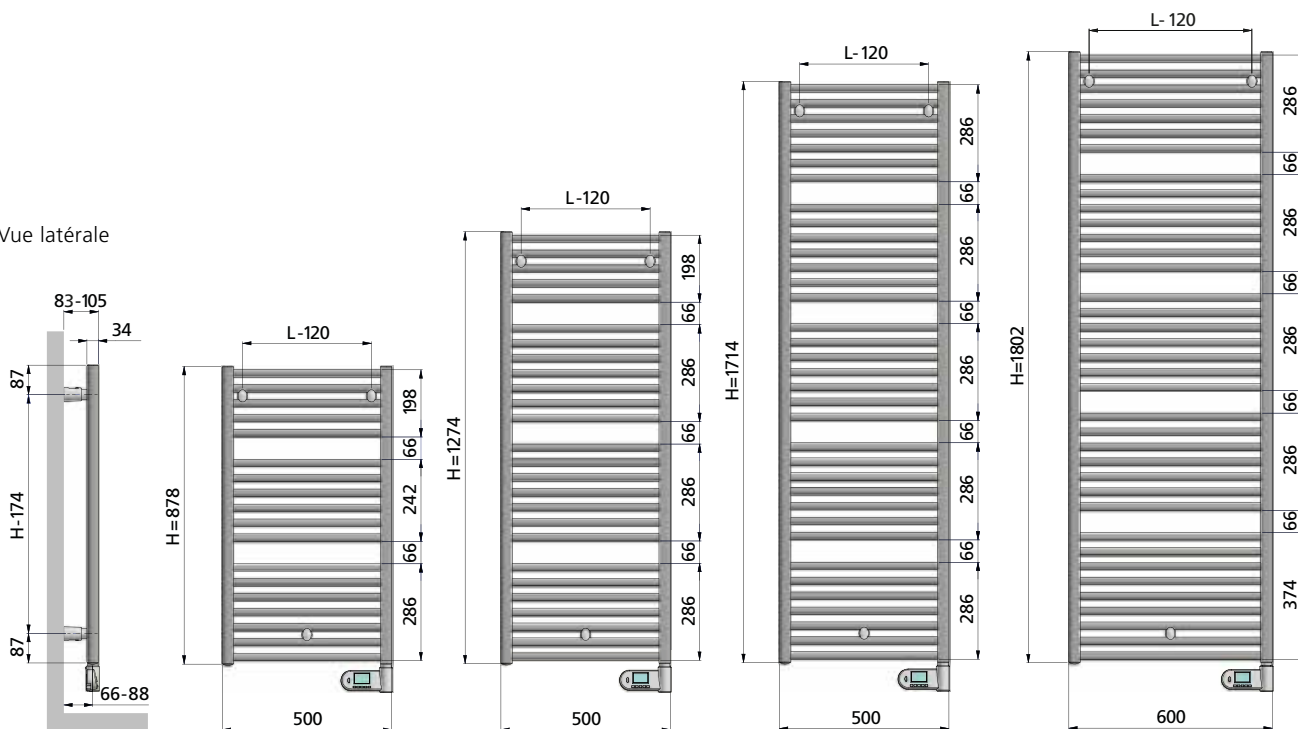
E-BANO

BM-EL			
Entraxes entre les fixations	L-120	H-174	



Vue de face

Vue latérale



Tarif France 2025

BM-EL			
Régulation	L 155mm	H 75mm	P 40mm

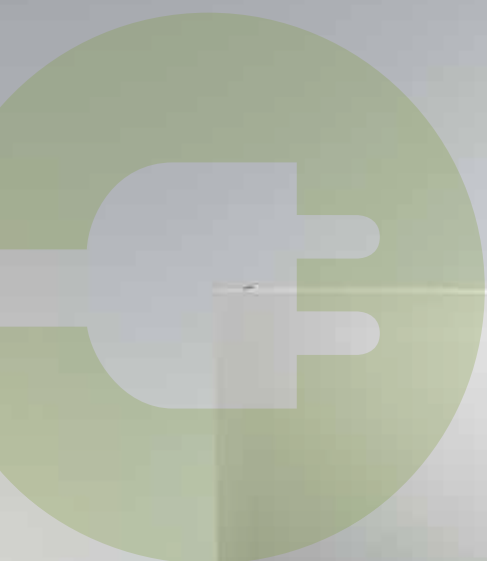


HORIZONTAL

E-PANEL HORIZONTAL ONDULÉ
&
E-PANEL HORIZONTAL FACE LISSE

E Collection

(BY VASCO)



GAMME

L'E-Panel est proposé dans un large choix de puissances adaptées à chaque habitation. Sept variantes horizontales existent dans une plage de 500 W à 2000 W. La hauteur s'élève chaque fois à 600 mm, la largeur variant de 500 mm à 1200 mm. En plus il existe une version verticale de 750 - 1750 W. Les radiateurs sont proposés en blanc (RAL 9016) ou couleur au choix en version horizontale, ondulée ou en version horizontale plane. Une version verticale lisse est aussi livrable.

	Largeur (mm)	Hauteur (mm)	Profondeur (mm)	Puissance électrique (Watt)	Ondulé RAL 9016 Prix / €	Ondulé Couleur Prix / €	Face lisse RAL 9016 Prix / €	Face lisse couleur Prix / €
HORIZONTAL	500	600	73	500	578,00	665,00	679,00	781,00
	600	600	73	750	615,00	707,00	724,00	833,00
	800	600	73	1000	651,00	749,00	767,00	882,00
	1000	600	73	1250	724,00	833,00	850,00	978,00
	1001	600	73	1500	784,00	902,00	936,00	1076,00
	1200	600	73	1750	833,00	958,00	978,00	1125,00
	1201	600	73	2000	905,00	1041,00	1064,00	1224,00

Prix hors TVA

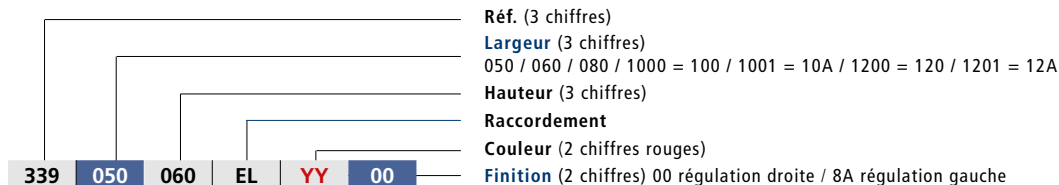
En stock
Hors stock

COMMENT COMMANDER UN RADIATEUR TYPE E-PANEL HORIZONTAL ONDULÉ



Précisez le code couleur rouge **YY**, voir page 108

COMMENT COMMANDER UN RADIATEUR TYPE E-PANEL HORIZONTAL FACE LISSE



Précisez le code couleur rouge **YY**, voir page 108

E-PANEL HORIZONTAL ONDULÉ E-PANEL HORIZONTAL FACE LISSE



SPÉCIFICATIONS TECHNIQUES



- Tension d'alimentation: 230 V CA, 50 Hz
- Programmation hebdomadaire et journalière
- Réglage de la température ambiante entre 7 °C et 30 °C
- Modes Auto, Confort, Éco ou Hors-gel
- Possibilité de modifier les programmes P1, P2 et P3 prédéfinis
- IPX4 catégorie II
- Longueur du câble: 0,8 m (utilisez de préférence une sortie de câble directe)
- Affichage de la consommation énergétique
- Indicateur de détection de fenêtre ouverte
- Montage du système de réglage: du côté droit du radiateur (inclus dans le prix)
Système de réglage du côté gauche du radiateur aussi possible (sans supplément de prix)

• Attention:

- Raccordement du système de réglage (brun = phase, bleu = neutre, noir = ligne de commande, uniquement pour la France et à dissimuler en cas de non-utilisation)
- Les appareils sont à double isolation et donc ne disposent pas d'une mise à la terre

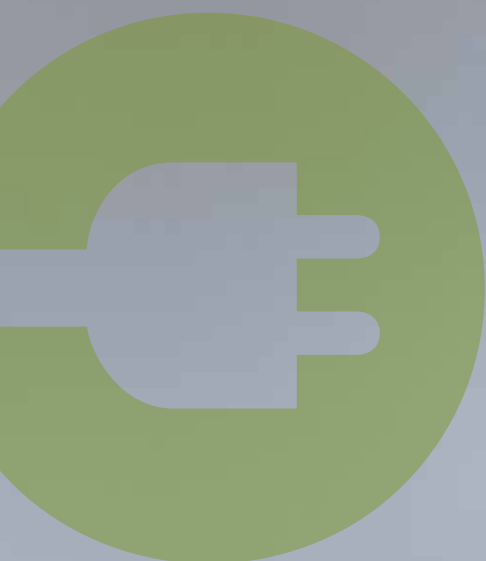


VERTICAL

E-PANEL VERTI FACE LISSE

E Collection

(BY VASCO)



GAMME

L'E-Panel est proposé dans un large choix de puissances adaptées à chaque habitation. La version verticale a une puissance de 750-1750 W. Les radiateurs sont proposés en blanc (RAL 9016) ou couleur. Le radiateur vertical existe uniquement en version lisse.

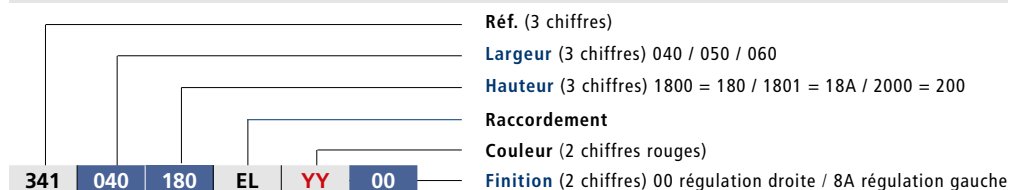
	Largeur (mm)	Hauteur (mm)	Profondeur (mm)	Puissance électrique (Watt)	Face lisse RAL 9016 Prix / €	Face lisse Couleur Prix / €
VERTICAL	400	1800	73	750	744,00	856,00
	400	1801	73	1000	814,00	936,00
	500	1800	73	1250	887,00	1020,00
	500	2000	73	1500	958,00	1102,00
	600	2000	73	1750	1028,00	1182,00



En stock
Hors stock

Prix hors TVA

COMMENT COMMANDER UN RADIATEUR TYPE E-PANEL VERTI FACE LISSE



Précisez le code couleur rouge **YY**, voir page 108

NOUVEAU



Porte-serviettes

400 mm	RAL 9016	11911972040	106,00 €
500 mm	RAL 9016	11911972050	114,00 €
600 mm	RAL 9016	11911972060	119,00 €

E-PANEL VERTI FACE LISSE



SPÉCIFICATIONS TECHNIQUES

- Tension d'alimentation: 230 V CA, 50 Hz
- Programmation hebdomadaire et journalière
- Réglage de la température ambiante entre 7 °C et 30 °C
- Modes Auto, Confort, Éco ou Hors-gel
- Possibilité de modifier les programmes P1, P2 et P3 prédéfinis
- IPX4 catégorie II
- Longueur du câble: 0,8 m (utilisez de préférence une sortie de câble directe)
- Affichage de la consommation énergétique
- Indicateur de détection de fenêtre ouverte
- Montage du système de réglage: du côté droit du radiateur (inclus dans le prix)
Système de réglage du côté gauche du radiateur aussi possible (sans supplément de prix)
- **Attention:**
 - Raccordement du système de réglage (brun = phase, bleu = neutre, noir = ligne de commande, uniquement pour la France et à dissimuler en cas de non-utilisation)
 - Les appareils sont à double isolation et donc ne disposent pas d'une mise à la terre



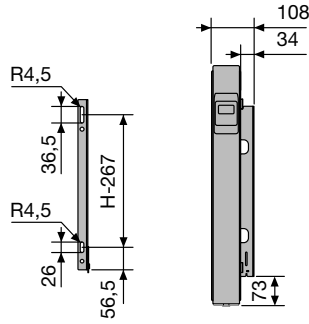
Parties électriques



E-PANEL HORIZONTAL
ONDULÉ



Vue latérale

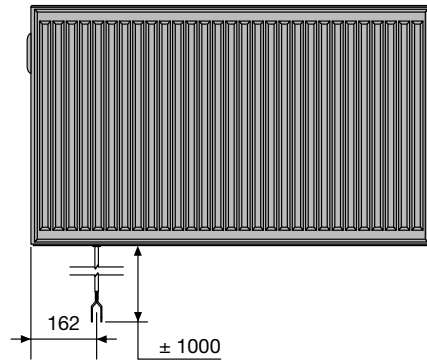
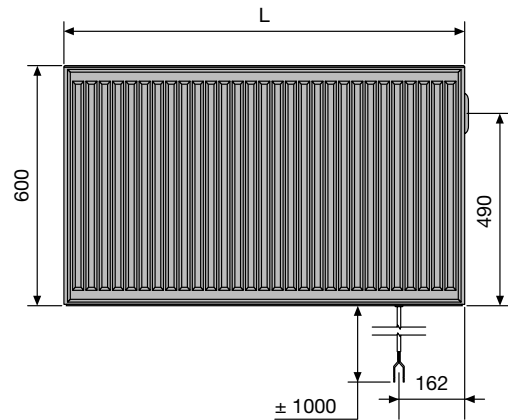


Console



Vue du bas

Vue de face

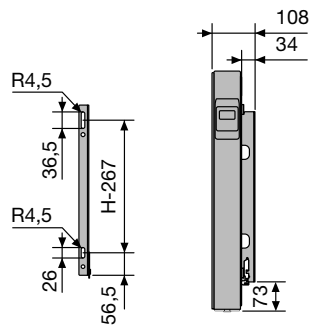


Tarif France 2025

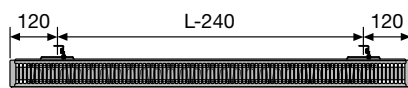
E-PANEL HORIZONTAL
FACE LISSE



Vue latérale

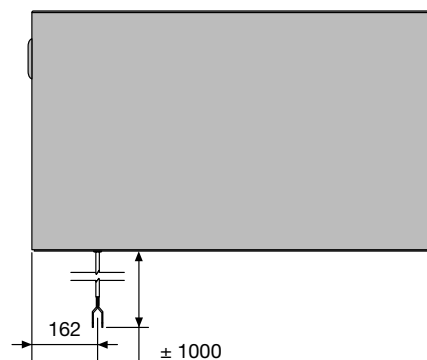
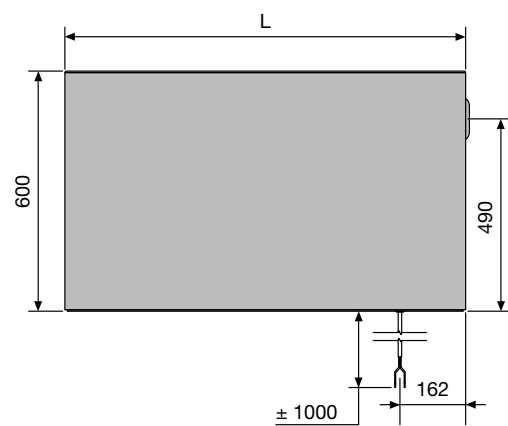


Console



Vue du bas

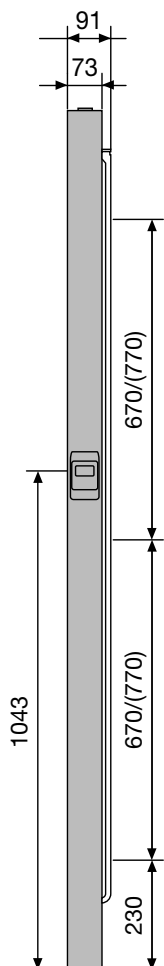
Vue de face



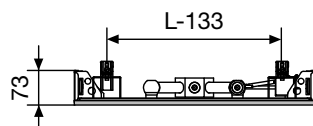
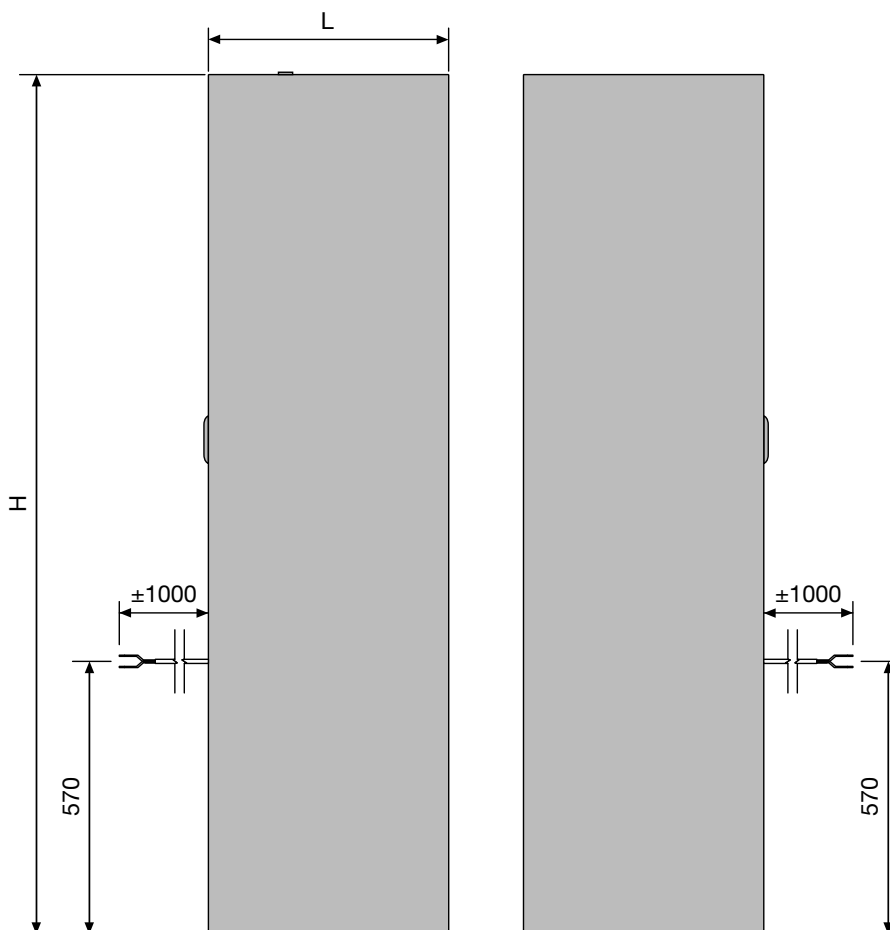
E-PANEL VERTI
FACE LISSE



Vue latérale



Vue de face



Vue du bas

Tarif France 2025

HORIZONTAL FLATLINE
(PAR VASCO)

FlatLine

Collection



92

La grille supérieure de tous les radiateurs
horizontaux FlatLine arborera
le logo Vasco



 VASCO

FLATLINE type 21s

(Watts 75/65/20°C) conformément à EN442-1 : 2014 : radiateurs et convecteurs

Hauteur mm	400	500	600	700	900					
W/m 75/65/20 (φ50K)	914	1101	1280	1452	1778					
W/m 90/70/20	1158	1395	1622	1840	2254					
W/m 55/45/20 (φ30K)	470	567	659	747	915					
W/m 70/55/20 (φ42,5K)	740	891	1036	1175	1439					
n-exposant	1,28	1,29	1,30	1,31	1,33					
Longueur mm	€	Watt	€	Watt	€	Watt	€	Watt	€	Watt
400	372,00	366	423,00	440	455,00	512	457,00	581	531,00	711
600	441,00	548	522,00	661	557,00	768	599,00	871	677,00	1067
800	498,00	731	611,00	881	661,00	1024	732,00	1162	844,00	1422
1000	585,00	914	702,00	1101	771,00	1280	840,00	1452	999,00	1778
1200	652,00	1097	795,00	1321	882,00	1536	996,00	1742	1199,00	2134
1400	727,00	1280	887,00	1541	954,00	1792				
1600	785,00	1462	972,00	1762	1093,00	2048				
1800	883,00	1645	1059,00	1982	1225,00	2304				
2000	980,00	1828	1175,00	2202						
2200										
2400	1179,00	2194								
2600										
3000										

Prix hors TVA

En stock

COMMENT COMMANDER UN RADIATEUR TYPE FLATLINE 21s

400 x 400	2140040F	500 x 400	2150040F	600 x 400	2160040F	700 x 400	2170040F	900 x 400	2190040F
400 x 600	2140060F	500 x 600	2150060F	600 x 600	2160060F	700 x 600	2170060F	900 x 600	2190060F
400 x 800	2140080F	500 x 800	2150080F	600 x 800	2160080F	700 x 800	2170080F	900 x 800	2190080F
400 x 1000	2140100F	500 x 1000	2150100F	600 x 1000	2160100F	700 x 1000	2170100F	900 x 1000	2190100F
400 x 1200	2140120F	500 x 1200	2150120F	600 x 1200	2160120F	700 x 1200	2170120F	900 x 1200	2190120F
400 x 1400	2140140F	500 x 1400	2150140F	600 x 1400	2160140F				
400 x 1600	2140160F	500 x 1600	2150160F	600 x 1600	2160160F				
400 x 1800	2140180F	500 x 1800	2150180F	600 x 1800	2160180F				
400 x 2000	2140200F	500 x 2000	2150200F						
400 x 2400	2140240F								

SPÉCIFICATIONS TECHNIQUES

Radiateur avec face avant hydroconductrice plane

Le radiateur est livré en standard avec un set de montage complet: consoles verrouillées (nombre selon la longueur du radiateur), bouchons design, purgeur design, insert (M30 x 1,5)

8 raccordements: universel

Vanne intégrée standard

Distance entre mur et raccordement central: toujours 66 mm

Panneau frontal uni

Pression de service max. 6 bar

Couleur standard S600 (texture fine blanche)

Émission thermique en Watts selon EN 442

Garantie de 10 ans

FLATLINE TYPE 21s



LOGICIEL DE CONVERSION



www.brugman.eu

FLATLINE type 22

(Watts 75/65/20°C) conformément à EN442-1 : 2014 : radiateurs et convecteurs

Hauteur mm	300		400		500		600		700		900	
W/m 75/65/20 (φ50K)	900		1157		1404		1642		1872		2312	
W/m 90/70/20	1141		1466		1780		2081		2373		2930	
W/m 55/45/20 (φ30K)	463		596		723		845		964		1190	
W/m 70/55/20 (φ42,5K)	729		937		1137		1329		1515		1872	
n-exposant	1,30		1,31		1,31		1,31		1,31		1,31	
Longueur mm	€	Watt	€	Watt	€	Watt	€	Watt	€	Watt	€	Watt
400					473,00	562	521,00	657	542,00	749	621,00	925
600			535,00	694	585,00	842	646,00	985	698,00	1123	815,00	1387
800			625,00	926	698,00	1123	782,00	1314	865,00	1498	1006,00	1850
1000	625,00	900	720,00	1157	821,00	1404	867,00	1642	1023,00	1872	1199,00	2312
1200	688,00	1080	810,00	1388	937,00	1685	1041,00	1970	1180,00	2246	1437,00	2774
1400	771,00	1260	867,00	1620	1047,00	1966	1215,00	2299	1379,00	2621	1674,00	3237
1600	840,00	1440	996,00	1851	1196,00	2246	1387,00	2627	1571,00	2995		
1800	915,00	1620	1116,00	2083	1343,00	2527	1564,00	2956	1769,00	3370		
2000	971,00	1800	1240,00	2314	1494,00	2808	1735,00	3284				
2200	1065,00	1980	1364,00	2545	1644,00	3089	1908,00	3612				
2400	1161,00	2160	1486,00	2777	1790,00	3370	2082,00	3941				
2600			1547,00	3008	1863,00	3650						
3000			1855,00	3471								

Prix hors TVA

En stock

COMMENT COMMANDER UN RADIATEUR TYPE **FLATLINE 22**

		400 x 600	2240060F	500 x 400	2250040F	600 x 400	2260040F	700 x 400	2270040F	900 x 400	2290040F
		400 x 800	2240080F	500 x 600	2250060F	600 x 600	2260060F	700 x 600	2270060F	900 x 600	2290060F
		400 x 1000	2240100F	500 x 800	2250080F	600 x 800	2260080F	700 x 800	2270080F	900 x 800	2290080F
300 x 1000	2230100F	400 x 1000	2240100F	500 x 1000	2250100F	600 x 1000	2260100F	700 x 1000	2270100F	900 x 1000	2290100F
300 x 1200	2230120F	400 x 1200	2240120F	500 x 1200	2250120F	600 x 1200	2260120F	700 x 1200	2270120F	900 x 1200	2290120F
300 x 1400	2230140F	400 x 1400	2240140F	500 x 1400	2250140F	600 x 1400	2260140F	700 x 1400	2270140F	900 x 1400	2290140F
300 x 1600	2230160F	400 x 1600	2240160F	500 x 1600	2250160F	600 x 1600	2260160F	700 x 1600	2270160F		
300 x 1800	2230180F	400 x 1800	2240180F	500 x 1800	2250180F	600 x 1800	2260180F	700 x 1800	2270180F		
300 x 2000	2230200F	400 x 2000	2240200F	500 x 2000	2250200F	600 x 2000	2260200F				
300 x 2200	2230220F	400 x 2200	2240220F	500 x 2200	2250220F	600 x 2200	2260220F				
300 x 2400	2230240F	400 x 2400	2240240F	500 x 2400	2250240F	600 x 2400	2260240F				
		400 x 2600	2240260F	500 x 2600	2250260F						
		400 x 3000	2240300F								

FLATLINE TYPE 22

SPÉCIFICATIONS TECHNIQUES

Radiateur avec face avant hydroconductrice plane

Le radiateur est livré en standard avec un set de montage complet:

consoles verrouillées (nombre selon la longueur du radiateur),
bouchons design, purgeur design, insert (M30 x 1,5)

8 raccords: universel

Vanne intégrée standard

Distance entre mur et raccordement central: toujours 66 mm

Panneau frontal uni

Pression de service max. 6 bar

Couleur standard S600 (texture fine blanche)

Émission thermique en Watts selon EN 442

Garantie de 10 ans

LOGICIEL
DE CONVERSION



www.brugman.eu



FLATLINE type 33

(Watts 75/65/20°C) conformément à EN442-1 : 2014 : radiateurs et convecteurs

Hauteur mm	300	400	500	600	700	900						
W/m 75/65/20 (φ50K)	1300	1661	2003	2327	2637	3216						
W/m 90/70/20	1648	2105	2539	2949	3342	4076						
W/m 55/45/20 (φ30K)	669	855	1031	1198	1357	1655						
W/m 70/55/20 (φ42,5K)	1052	1345	1622	1884	2135	2604						
n-exposant	1,30	1,30	1,30	1,30	1,30	1,30						
Longueur mm	€	Watt	€	Watt	€	Watt	€	Watt	€	Watt	€	Watt
400											679,00	1286
600					660,00	1202	819,00	1396	882,00	1582	1016,00	1930
800			782,00	1329	887,00	1602	1015,00	1862	1115,00	2110	1356,00	2573
1000	768,00	1300	906,00	1661	1059,00	2003	1227,00	2327	1391,00	2637	1694,00	3216
1200	825,00	1560	1054,00	1993	1267,00	2404	1471,00	2792	1806,00	3164	2035,00	3859
1400	964,00	1820	1227,00	2325	1478,00	2804	1718,00	3258	2083,00	3692	2370,00	4502
1600	1099,00	2080	1400,00	2658	1690,00	3205	1966,00	3723			2714,00	5146
1800	1239,00	2340	1578,00	2990	1899,00	3605	2210,00	4189				
2000	1373,00	2600	1752,00	3322	2112,00	4006	2453,00	4654				
2200	1510,00	2860	1928,00	3654	2323,00	4407						
2400	1650,00	3120	2102,00	3986	2533,00	4807						
2600												
3000	2064,00	3900	2630,00	4983								

Prix hors TVA

En stock

COMMENT COMMANDER UN RADIATEUR TYPE FLATLINE 33

		400 x 800		500 x 600		600 x 600		700 x 600		900 x 400		3390040F	
300 x 1000	3330100F	400 x 1000	3340100F	500 x 1000	3350100F	600 x 1000	3360100F	700 x 1000	3370100F	900 x 1000	3390100F		
300 x 1200	3330120F	400 x 1200	3340120F	500 x 1200	3350120F	600 x 1200	3360120F	700 x 1200	3370120F	900 x 1200	3390120F		
300 x 1400	3330140F	400 x 1400	3340140F	500 x 1400	3350140F	600 x 1400	3360140F	700 x 1400	3370140F	900 x 1400	3390140F		
300 x 1600	3330160F	400 x 1600	3340160F	500 x 1600	3350160F	600 x 1600	3360160F			900 x 1600	3390160F		
300 x 1800	3330180F	400 x 1800	3340180F	500 x 1800	3350180F	600 x 1800	3360180F						
300 x 2000	3330200F	400 x 2000	3340200F	500 x 2000	3350200F	600 x 2000	3360200F						
300 x 2200	3330220F	400 x 2200	3340220F	500 x 2200	3350220F								
300 x 2400	3330240F	400 x 2400	3340240F	500 x 2400	3350240F								
300 x 3000	3330300F	400 x 3000	3340300F										

SPÉCIFICATIONS TECHNIQUES

Radiateur avec face avant hydroconductrice plane

Le radiateur est livré en standard avec un set de montage complet:

consoles verrouillées (nombre selon la longueur du radiateur),
bouchons design, purgeur design, insert (M30 x 1,5)

8 raccords: universel

Vanne intégrée standard

Distance entre mur et raccordement central: toujours 66 mm

Panneau frontal uni

Pression de service max. 6 bar

Couleur standard S600 (texture fine blanche)

Émission thermique en Watts selon EN 442

Garantie de 10 ans

FLATLINE TYPE 33



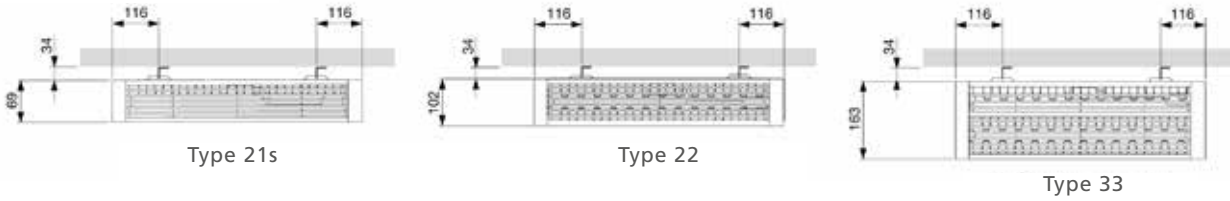
LOGICIEL
DE CONVERSION



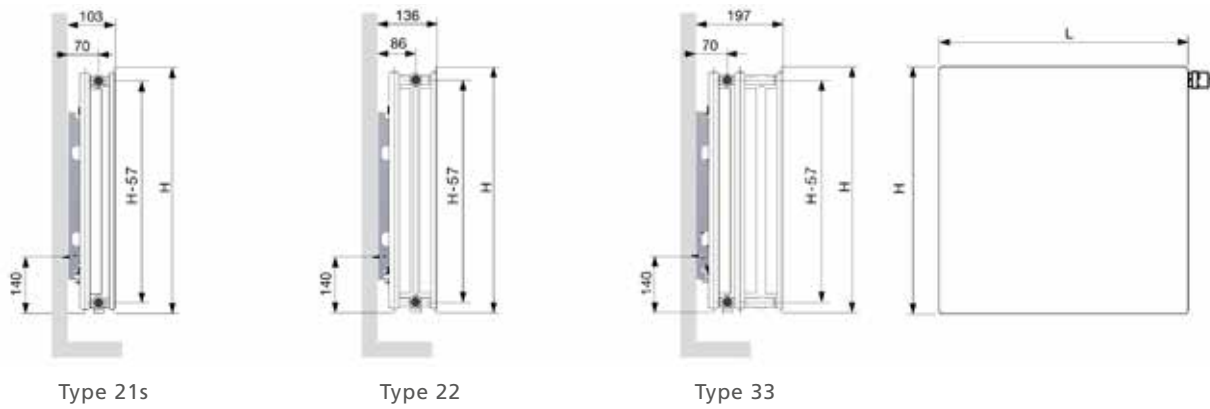
www.brugman.eu

FLATLINE

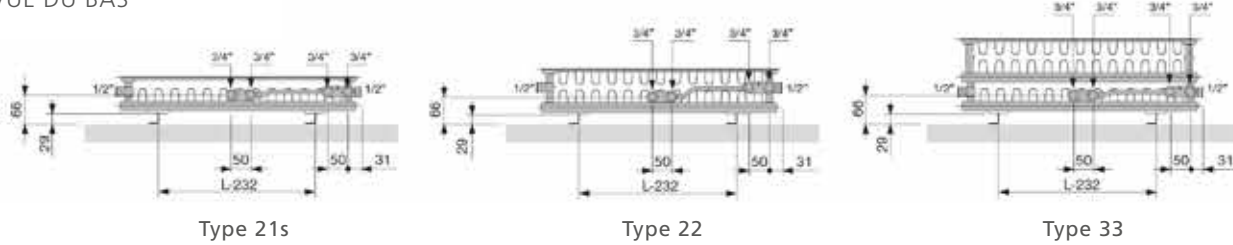
VUE DU HAUT



VUE LATÉRALE



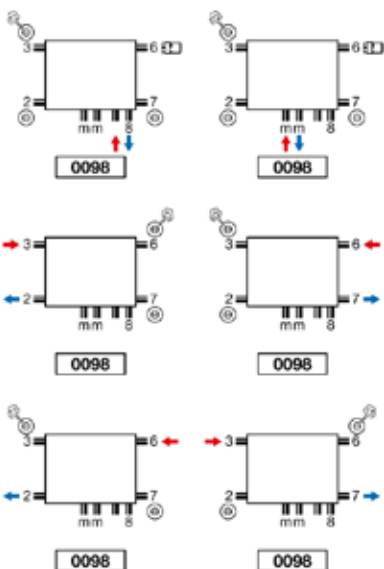
VUE DU BAS



Tarif France 2025

POSSIBILITÉS DE RACCORDEMENT

FlatLine 21s / 22 / 33



Tête thermostatique seulement utilisable lors de raccordement sur le robinet (départ à gauche, retour à droite). Autres raccordements, eg. 23, tête thermostatique à prendre du raccordement 6. Ici alors la possibilité de changer le départ et le retour.

Vanne intégrée : pas de supplément de prix

HORIZONTAL FLAT-PLINT-LINE
(PAR VASCO)

FlatLine

Collection

(Watts 75/65/20°C) conformément à EN442-1 : 2014 : radiateurs et convecteurs

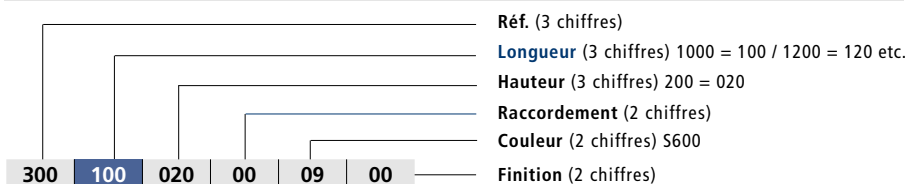
FLAT-PLINT-LINE	Type 22		Type 33	
Hauteur mm	200		200	
W/m 75/65/20 (φ50K)	605		866	
W/m 90/70/20	767		1098	
W/m 55/45/20 (φ30K)	311		446	
W/m 70/55/20 (φ42,5K)	490		701	
n-exposant	1,29		1,28	
Longueur mm	€	Watt	€	Watt
1000	804,00	605	1018,00	866
1200	896,00	726	1141,00	1039
1400	996,00	847	1260,00	1212
1600	1095,00	968	1399,00	1386
1800	1180,00	1089	1520,00	1559
2000	1281,00	1210	1655,00	1732
2200	1391,00	1331	1798,00	1905
2400	1501,00	1452	1940,00	2078
2600	1607,00	1573	2086,00	2252
3000	1781,00	1815	2347,00	2598

Prix hors TVA

En stock
Hors stock

Tarif France 2025

COMMENT COMMANDER UN RADIATEUR FLAT-PLINT-LINE TYPE 22/33



SPÉCIFICATIONS TECHNIQUES

Set de montage à commander séparément: page 103

Livré en standard:

bouchons design, purgeur design, insert (M30 x 1,5)

8 raccords: universel

Vanne intégrée standard

Face avant lisse (1 face)

Pression de service max. 10 bar

Couleur S600 (texture fine blanche)

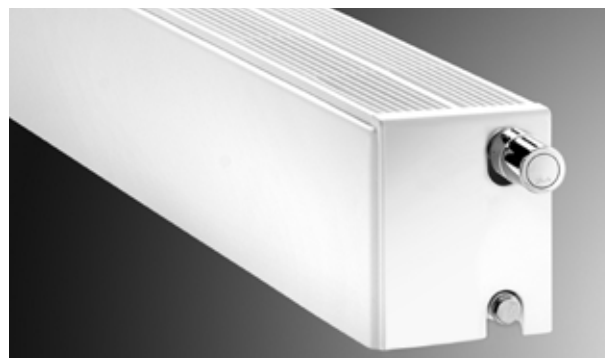
Émission thermique en Watts selon EN 442

Garantie de 10 ans

FLAT-PLINT-LINE TYPE 22



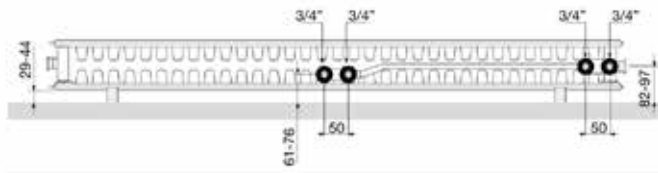
FLAT-PLINT-LINE TYPE 33



LOGICIEL
DE CONVERSION



www.brugman.eu



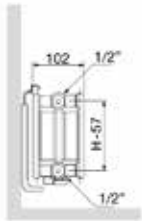
Type 22 Vue du bas



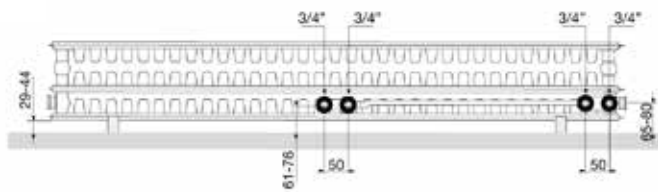
Type 22 Vue du haut



Type 22 Vue de face



Type 22 Vue latérale



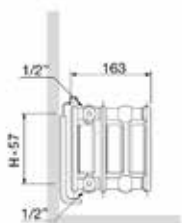
Type 33 Vue du bas



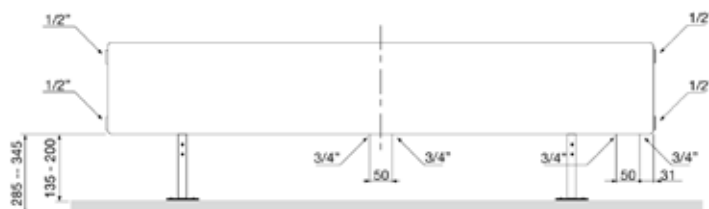
Type 33 Vue du haut



Type 33 Vue de face

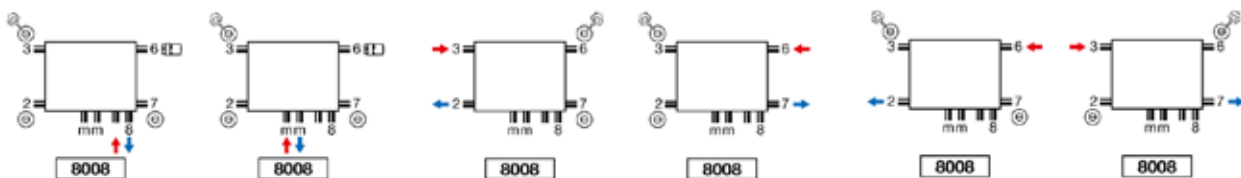


Type 33 Vue latérale



POSSIBILITÉS DE RACCORDEMENT

Flat-Plint-Line 22 / 33



Tête thermostatique seulement utilisable lors de raccordement sur le robinet (départ à gauche, retour à droite).
Autres raccordements, eg. 23, tête thermostatique à prendre du raccordement 6. Ici alors la possibilité de changer le départ et le retour.

Vanne intégrée : pas de supplément de prix

VERTICAL FLAT-V-LINE
(PAR VASCO)

FlatLine

Collection

100

(Watts 75/65/20°C)

conformément à EN442-1 : 2014 : radiateurs et convecteurs

FLAT-V-LINE type 21s

Hauteur mm	1600	1800	2000	2200
W/m 75/65/20 (φ50K)	2618	2800	2996	3208
W/m 90/70/20	3336	3581	3839	4186
W/m 55/45/20 (φ30K)	1327	1405	1496	1522
W/m 70/55/20 (φ42,5K)	2109	2248	2402	2530
n-expositant	1,33	1,35	1,36	1,46

Longueur mm	€	Watt	€	Watt	€	Watt	€	Watt
400	1528,00	1047	1581,00	1120	1670,00	1198	1842,00	1283
500	1855,00	1309	1913,00	1400	1999,00	1498	2188,00	1604
600	2160,00	1571	2240,00	1680	2332,00	1798	2470,00	1925
700	2423,00	1833	2572,00	1960	2660,00	2097	2782,00	2246
800	2750,00	2094	2902,00	2240	3024,00	2397	3129,00	2566

FLAT-V-LINE type 22

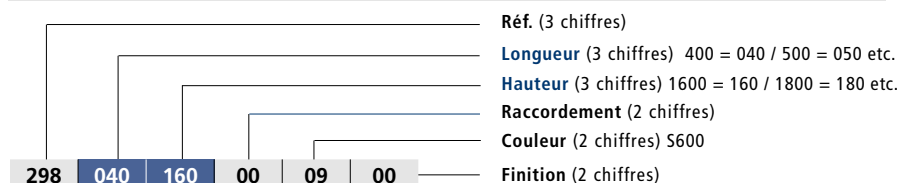
Hauteur mm	1600	1800	2000	2200
W/m 75/65/20 (φ50K)	3202	3486	3772	4064
W/m 90/70/20	4133	4533	4940	5198
W/m 55/45/20 (φ30K)	1566	1671	1771	2039
W/m 70/55/20 (φ42,5K)	2550	2759	2966	3263
n-expositant	1,40	1,44	1,48	1,35

Longueur mm	€	Watt	€	Watt	€	Watt	€	Watt
400	1747,00	1281	1855,00	1394	1969,00	1509	2116,00	1626
500	2181,00	1601	2293,00	1743	2402,00	1886	2552,00	2032
600	2597,00	1921	2709,00	2092	2814,00	2263	2966,00	2438
700	2966,00	2241	3076,00	2440	3185,00	2640	3341,00	2845
800	3403,00	2562	3557,00	2789	3690,00	3018	3864,00	3251

Prix hors TVA

En stock
Hors stock

COMMENT COMMANDER UN RADIATEUR FLAT-V-LINE TYPE 21s/22



SPÉCIFICATIONS TECHNIQUES

- Le radiateur est livré en standard avec un set de montage complet: consoles en J, conforme VDI 6036 (classe III), bouchons design et purgeur design
- 6 raccords: universel
- Face avant lisse
- Pression de service max. 10 bar
- Couleur S600 (texture fine blanche)
- Émission thermique en Watts selon EN 442
- Garantie de 10 ans



LOGICIEL DE CONVERSION

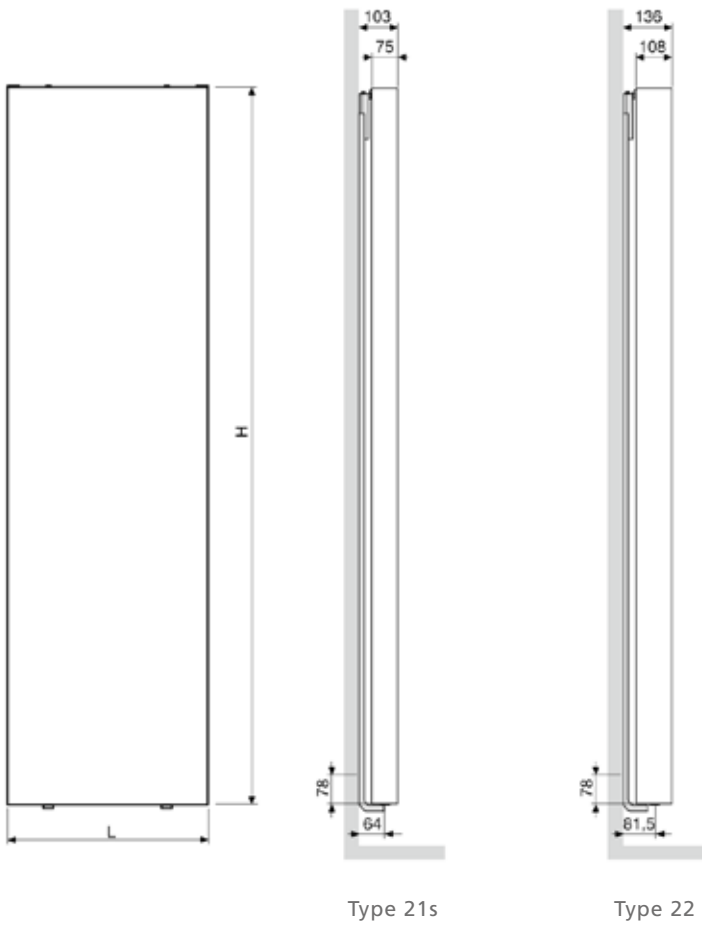


FLAT-V-LINE TYPE 21s

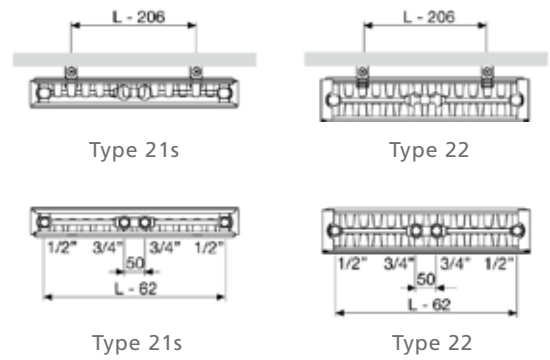
FLAT-V-LINE TYPE 22



VUE LATÉRALE



VUE DU HAUT

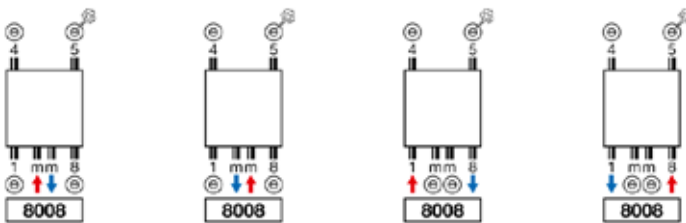


VUE DU BAS

Tarif France 2025

POSSIBILITÉS DE RACCORDEMENT









Flat-V-Line 21s / 22



102 Raccordement en haut pas possible.

FLATLINE COLLECTION

ACCESSOIRES

	N° d'art.	mesures (mm)	prix €	FLATLINE	FLAT-V-LINE	FLAT-PLINT-LINE
Tête thermostatique en blanc	11911630102		52,00	•	•	•
						
Tête thermostatique en chromé	11911631102		72,00	•	•	•
						
Porte-serviettes (LR) chromé	11911988050 11911988060 11911988070 11911988080	500 mm 600 mm 700 mm 800 mm	134,00 140,00 148,00 153,00	• • • •		
						
Porte-serviettes (MM) chromé	11911989070	700 mm	153,00	•		
						
Porte-serviettes chromé	11832520000099 11832530000099 11832540000099 11832550000099 11832560000099	400 mm 500 mm 600 mm 700 mm 800 mm	125,00 134,00 140,00 148,00 153,00		• • • • •	
						
Fixations murales	< 1600 mm 1600-2400 mm > 2400 mm	118900202000000 (2 pièces) 118900302000000 (3 pièces) 118900402000000 (4 pièces)	19,00 28,00 36,00			• • •
Pieds télescopiques	≤ 1200 mm chappe sol fini >1200 mm chappe sol fini	118912200000000 (2 pièces) 118911200000000 (2 pièces) 118912300000000 (3 pièces) 118911300000000 (3 pièces)	163,00 163,00 217,00 217,00			• • • •
						
						
Raccord équerre 50mm 3/4"	118230000000099		184,00	•		•
						
Raccord vanne équerre 50mm 3/4"	118230200000099		184,00		•	
						

MONTAGE DES RADIATEURS PANNEAUX

RADIATEUR

EXEMPLE DE CALCUL

Type 22, 600 x 1000 mm
Puissance radiateur (75/65/20°C) = 1683 Watt

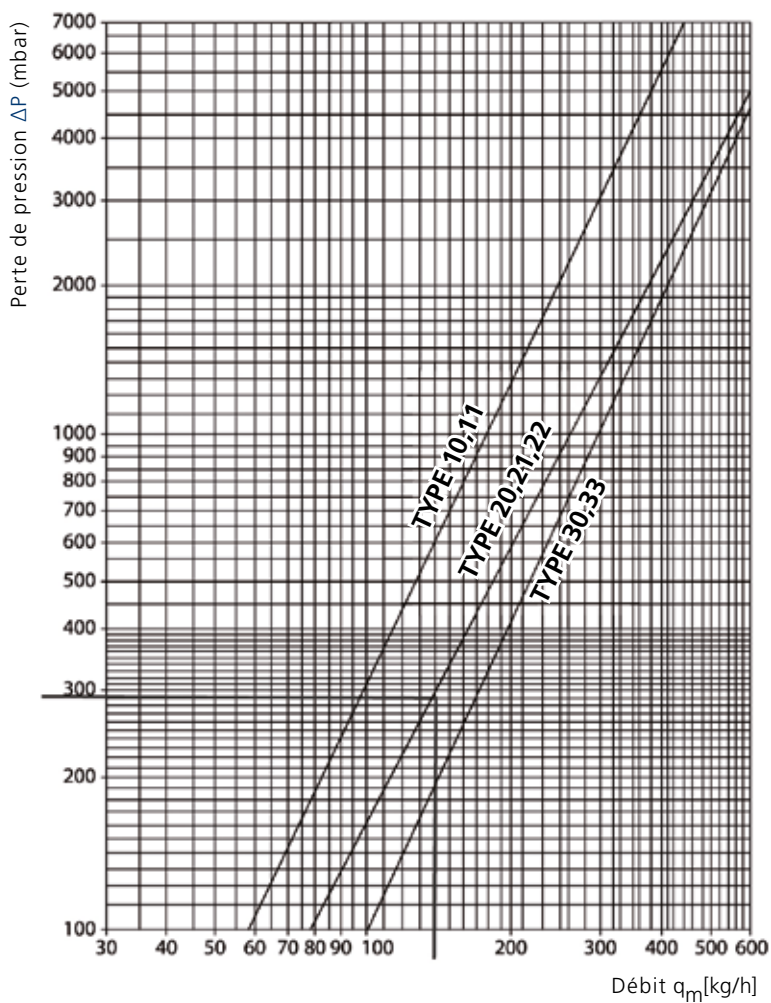
$$T_a = 75 \text{ (}^\circ\text{C)} - T_r = 65 \text{ (}^\circ\text{C)} - T_i = 20 \text{ (}^\circ\text{C)}$$

$$\Delta T = T_a - T_r = 75 \text{ (}^\circ\text{C)} - 65 \text{ (}^\circ\text{C)} = 10 \text{ (}^\circ\text{C)}$$

$$q_m = \frac{P \cdot 3600}{4200 \cdot \Delta T} = \frac{1683 \cdot 3600}{4200 \cdot 10} = 144 \text{ (kg/h)}$$

$$\Delta P = 290 \text{ Pa}$$

T_a = Température départ
 T_r = Température retour
 T_i = Température ambiante

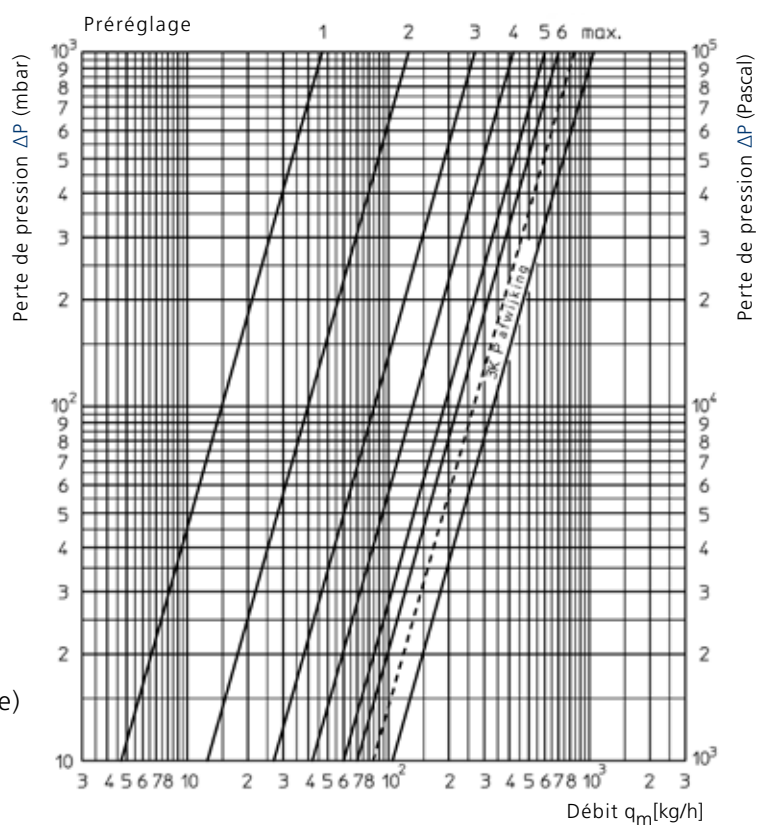


INSERT DE VANNE (M30 X 1,5)



UNI 6
PIANO UNI 6
CENTRIC
PIANO CENTRIC
CENTRIC LINE
MINI

(inserts pour chauffage urbain sur demande)



Tarif France 2025

Type	Préréglage						K_v
	1	2	3	4	5	6	
Insert M30 x 1,5	0,05	0,13	0,27	0,42	0,60	0,70	1,50

COEFFICIENT DE CORRECTIONS DES RADIATEURS PANNEAUX

Coefficient selon n = 1,3 (75/65/20 °C)

T _a Température de départ 70°C	T _i Température ambiante 22°C	Température de retour : T _r = 50°C												
		25	30	35	40	45	50	55	60	65	70	75	80	85
90	12	0,88	0,95	1,01	1,08	1,15	1,21	1,28	1,35	1,42	1,49	1,56	1,64	1,71
	16	0,81	0,87	0,94	1,00	1,07	1,13	1,20	1,27	1,34	1,41	1,48	1,55	1,62
	19	0,74	0,80	0,86	0,92	0,99	1,05	1,12	1,19	1,25	1,32	1,39	1,46	1,53
	20	0,69	0,75	0,81	0,87	0,94	1,00	1,07	1,13	1,20	1,27	1,34	1,41	1,48
	22	0,64	0,70	0,76	0,82	0,88	0,95	1,01	1,08	1,15	1,21	1,28	1,35	1,42
24	0,59	0,65	0,71	0,77	0,83	0,90	0,96	1,03	1,09	1,16	1,23	1,29	1,36	
85	12	0,82	0,88	0,95	1,01	1,08	1,15	1,21	1,28	1,35	1,42	1,49	1,56	
	16	0,75	0,81	0,87	0,94	1,00	1,07	1,13	1,20	1,27	1,34	1,41	1,48	
	19	0,68	0,74	0,80	0,86	0,92	0,99	1,05	1,12	1,19	1,25	1,32	1,39	
	20	0,63	0,69	0,75	0,81	0,87	0,94	1,00	1,07	1,13	1,20	1,27	1,34	
	22	0,58	0,64	0,70	0,76	0,82	0,88	0,95	1,01	1,08	1,15	1,21	1,28	
24	0,54	0,59	0,65	0,71	0,77	0,83	0,90	0,96	1,03	1,09	1,16	1,23		
80	12	0,76	0,82	0,88	0,95	1,01	1,08	1,15	1,21	1,28	1,35	1,42		
	16	0,69	0,75	0,81	0,87	0,94	1,00	1,07	1,13	1,20	1,27	1,34		
	19	0,62	0,68	0,74	0,80	0,86	0,92	0,99	1,05	1,12	1,19	1,25		
	20	0,57	0,63	0,69	0,75	0,81	0,87	0,94	1,00	1,07	1,13	1,20		
	22	0,53	0,58	0,64	0,70	0,76	0,82	0,88	0,95	1,01	1,08	1,15		
24	0,48	0,54	0,59	0,65	0,71	0,77	0,83	0,90	0,96	1,03	1,09			
75	12	0,70	0,76	0,82	0,88	0,95	1,01	1,08	1,15	1,21	1,28			
	16	0,63	0,69	0,75	0,81	0,87	0,94	1,00	1,07	1,13	1,20			
	19	0,56	0,62	0,68	0,74	0,80	0,86	0,92	0,99	1,05	1,12			
	20	0,51	0,57	0,63	0,69	0,75	0,81	0,87	0,94	1,00	1,07			
	22	0,47	0,53	0,58	0,64	0,70	0,76	0,82	0,88	0,95	1,01			
24	0,43	0,48	0,54	0,59	0,65	0,71	0,77	0,83	0,90	0,96				
70	12	0,64	0,70	0,76	0,82	0,88	0,95	1,01	1,08	1,15				
	16	0,57	0,63	0,69	0,75	0,81	0,87	0,94	1,00	1,07				
	19	0,50	0,56	0,62	0,68	0,74	0,80	0,86	0,92	0,99				
	20	0,46	0,51	0,57	0,63	0,69	0,75	0,81	0,87	0,94				
	22	0,42	0,47	0,53	0,58	0,64	0,70	0,76	0,82	0,88				
24	0,37	0,43	0,48	0,54	0,59	0,65	0,71	0,77	0,83					
65	12	0,58	0,64	0,70	0,76	0,82	0,88	0,95	1,01					
	16	0,51	0,57	0,63	0,69	0,75	0,81	0,87	0,94					
	19	0,45	0,50	0,56	0,62	0,68	0,74	0,80	0,86					
	20	0,41	0,46	0,51	0,57	0,63	0,69	0,75	0,81					
	22	0,36	0,42	0,47	0,53	0,58	0,64	0,70	0,76					
24	0,32	0,37	0,43	0,48	0,54	0,59	0,65	0,71						
60	12	0,53	0,58	0,64	0,70	0,76	0,82	0,88						
	16	0,46	0,51	0,57	0,63	0,69	0,75	0,81						
	19	0,40	0,45	0,50	0,56	0,62	0,68	0,74						
	20	0,35	0,41	0,46	0,51	0,57	0,63	0,69						
	22	0,31	0,36	0,42	0,47	0,53	0,58	0,64						
24	0,27	0,32	0,37	0,43	0,48	0,54	0,59							
55	12	0,47	0,53	0,58	0,64	0,70	0,76							
	16	0,41	0,46	0,51	0,57	0,63	0,69							
	19	0,34	0,40	0,45	0,50	0,56	0,62							
	20	0,30	0,35	0,41	0,46	0,51	0,57							
	22	0,26	0,31	0,36	0,42	0,47	0,53							
24	0,23	0,27	0,32	0,37	0,43	0,48								
50	12	0,42	0,47	0,53	0,58	0,64								
	16	0,35	0,41	0,46	0,51	0,57								
	19	0,29	0,34	0,40	0,45	0,50								
	20	0,26	0,30	0,35	0,41	0,46								
	22	0,22	0,26	0,31	0,36	0,42								
24	0,18	0,23	0,27	0,32	0,37									
45	12	0,36	0,42	0,47	0,53									
	16	0,30	0,35	0,41	0,46									
	19	0,25	0,29	0,34	0,40									
	20	0,21	0,26	0,30	0,35									
	22	0,17	0,22	0,26	0,31									
24	0,14	0,18	0,23	0,27										
40	12	0,31	0,36	0,42										
	16	0,26	0,30	0,35										
	19	0,20	0,25	0,29										
	20	0,16	0,21	0,26										
	22	0,13	0,17	0,22										
24	0,10	0,14	0,18											
35	12	0,26	0,31											
	16	0,21	0,26											
	19	0,16	0,20											
	20	0,12	0,16											
	22	0,09	0,13											
24	0,06	0,10												
30	12	0,22												
	16	0,16												
	19	0,12												
	20	0,08												
	22	0,06												
24	0,03													

L'émission calorifique des radiateurs panneaux Brugman peut être convertie de façon simplifiée avec ces facteurs de correction.

Exemple de calcul (autre que ΔT50)

Puissance requise: 1050 Watt avec les conditions suivantes:

Température ambiante: T_i = 22°C

Température de départ: T_a = 70°C

Température de retour: T_r = 50°C

⇒ Selon ces renseignements, vous pouvez trouver dans le tableau le facteur de correction = 0,70.

Vous cherchez dans la liste de prix de ΔT50 à un radiateur qui se trouve à proximité: 1050 : 0,70 = 1500 Watt



DÉCOUVREZ NOTRE NOUVELLE GAMME DANS NOTRE SHOW-ROOM

Professionnels: Brugman vous souhaite la bienvenue dans son show-room de Nogent sur Marne (94).

Vous pouvez venir juger par vous-même du design unique, du souci du détail et de la technologie innovante qui distinguent les radiateurs Brugman des produits comparables sur le marché. Vous pouvez visiter le show-room sur rendez-vous. Pour réserver une visite il vous suffit de téléphoner au 01.48.72.03.41 ou d'envoyer un e-mail à france@vasco.eu

Vous serez alors accueilli par un conseiller Brugman qui vous guidera, vous informera et vous conseillera, répondra à vos questions. Le show-room Brugman est facile d'accès en voiture et est situé face au RER E Station Nogent/Le Perreux.

À bientôt !



Vous êtes un professionnel ?
Vous souhaitez fixer un rendez-vous pour une visite ?
Prenez contact avec nous.

 **BRUGMAN**
brand of ARBONIA climate

Vasco Group SARL
Bâtiment l'Amiral
1-5 rue Jean Monnet
94130 Nogent-sur-Marne-France
Tél.: 01 48 72 03 41
Fax: 01 48 72 23 03
france@vasco.eu
www.brugman.eu





BRUGMAN COLORE VOTRE CONFORT

NOBLE	BLANC/NOIR	GRIS NATUREL MAT	GRIS PUR MAT	GRIS MÉTALLISÉ GRANULÉ	BLEU-VERT GRANULÉ
 Pergamon SAN 0019 <i>01</i>	 Blanc Crème RAL 9001 <i>08</i>	 Blanc Brouillard N500 <i>15</i>	 Blanc de Sécurité RAL 9003 <i>22</i>	 Aluminium Gris M307 <i>29</i>	 Bleu Foncé 9801 <i>36</i>
 Rose 3012 <i>02</i>	 Blanc Texturé S600 <i>09</i>	 Sable Clair N502 <i>16</i>	 Télé Gris 4 RAL 7047 <i>23</i>	 Aluminium Blanc M306 <i>30</i>	 Bleu Moyen 9802 <i>37</i>
 Argent 9898 <i>03</i>	 Blanc Signalisation RAL 9016 <i>10</i>	 Sable N503 <i>17</i>	 Gris Fenêtre RAL 7040 <i>24</i>	 Blanc Gris Janvier M303 <i>31</i>	 Bleu Gris 9803 <i>38</i>
 Beige Perle 1035 <i>04</i>	 Blanc Pur RAL 9010 <i>11</i>	 Gris Platine N504 <i>18</i>	 Télé Gris 2 RAL 7046 <i>25</i>	 Gris Aluminium Janvier M302 <i>32</i>	 Vert Forêt 9804 <i>39</i>
 Or 9899 <i>05</i>	 Brun Noir 9826 <i>12</i>	 Gris Poussière N505 <i>19</i>	 Bleu Gris RAL 7031 <i>26</i>	 Anthracite Janvier M301 <i>33</i>	 Vert Jade 9805 <i>40</i>
 Curry 9894 <i>06</i>	 Anthracite Gris 9827 <i>13</i>	 Gris Chaud N506 <i>20</i>	 Gris Ardoise RAL 7015 <i>27</i>	 Noir Janvier M300 <i>34</i>	 Vert-Gris 9806 <i>41</i>
 Bronze 9893 <i>07</i>	 Noir Foncé (granulé) RAL 9005 <i>14</i>	 Gris Brun N507 <i>21</i>	 Gris Anthracite RAL 7016 <i>28</i>	 Brun Janvier M304 <i>35</i>	 Vert Chaud 9807 <i>42</i>

Tarif France 2025



**TERRA-COTTA
GRANULÉ**



Brun Foncé
9808 **43**



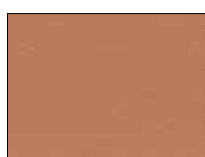
Brun Rouille
9809 **44**



Brun Quartz
9810 **45**



Beige Clair
9811 **46**



Brun Orangé
9812 **47**

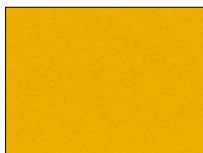


Rouge Sang
9813 **48**



Violet Bordeaux
9814 **49**

**COULEURS UNIES
GRANULÉ**



Jaune Melon
9815 **50**



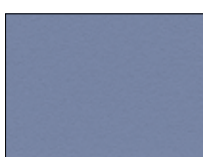
Rouge Carmin
9816 **51**



Pourpre
9817 **52**



Bleu Nuit
9818 **53**



Bleu Pigeon
S601 **54**



Vert Jaune
9820 **55**



Vert Mousse
9821 **56**

Vous optez pour un intérieur coloré et des radiateurs de chauffage central ou des radiateurs électriques coordonnés ? Brugman vous propose un éventail de teintes rafraîchissantes et contemporaines. Quelle que soit la couleur à laquelle vous pensez, Brugman assure une peinture uniforme et inaltérable.

Supplément couleur + 25% de plus par radiateur pour la couleur

Bano Collection : uniquement disponible en RAL 9016

FlatLine Collection: uniquement disponible en S600

Désirez-vous des informations complémentaires à propos des radiateurs Brugman ? Entretenez-vous avec un spécialiste. Prenez contact via www.brugman.eu ou écrivez nous à l'adresse france@vasco.eu

Ces coloris sont uniquement disponibles pour les radiateurs à panneaux verticaux (sauf Centric Verti Standard) et horizontaux (sauf Centric Line) et mini.

Les coloris illustrés sont purement indicatifs.

Des modifications peuvent être apportées à la palette de coloris à tout moment.



FlatLine Blanc Texturé



Flat-V-Line Blanc Texturé

C'est aussi la ferme conviction de Vasco. L'authenticité est la norme, y compris dans la plastique du radiateur décoratif. Il se doit d'être un produit fonctionnel crédible non dénué de caractère. Stylé, esthétique et pur à voir, sentir, éprouver et vivre.

Un radiateur Vasco incarne la quintessence, est dépourvu de toute fioriture et réunit simplicité et efficacité pour produire une forme naturelle et évidente. Et, très important, il doit être aussi authentique, inspirant et efficace non seulement aujourd'hui, mais aussi dans trente ans.



Flat-Plint-Line Blanc Texturé



Iris Blanc Signalisation

RADIATEURS DESIGN



Oni O-P Or



Beams Blanc Texturé



Carré Horizontal Blanc Gris Janvier



www.brugman.eu