



PRIJSLIJST 2025

PANEELRADIATOREN NEDERLAND 01/2025



BRUGMAN

Vasco is een totaalaanbieder van verwarmings- en ventilatieoplossingen met verkoopactiviteiten in Europa, maar ook in verre exportmarkten zoals Japan, VS, China en Nieuw Zeeland. Merken die tot Vasco behoren zijn: Vasco, Brugman en Superia.

Vasco is een toonaangevende producent van designradiatoren, ventilatie, vloerverwarming en koeling en is marktleider in badkamer-radiatoren in Benelux.

Brugman en Superia zijn kwaliteitsmerken voor paneelradiatoren en behoren tot de absolute top in hun segment. Vasco ontwikkelt en produceert oplossingen voor een comfortabel binnenklimaat. Dit door een sterke focus op de individuele behoeften van de eindklant.

De zoektocht naar alternatieve materialen, innovatieve designs en vernieuwende productieprocessen, leverde Vasco al tal van internationale design awards op.

Het hoofdkantoor van Vasco is gevestigd in Dilsen (België). De productiebedrijven bevinden zich in Stříbro (Tsjechië), Plattling (Duitsland), Dilsen (België) en Legnica (Polen).

Vasco / Brugman / Superia tellen 500 medewerkers.



CASUAL COLLECTION

HORIZONTAL	STANDARD	04
	STANDARD Zn (verzinkt)	11
	COMPACT 4	14
	UNI 6	19
	PIANO UNI 6	24
	ACCESSOIRES	29
	TECHNISCHE TEKENINGEN	34



CENTRIC COLLECTION

HORIZONTAL	CENTRIC	40
	PIANO CENTRIC	45
	CENTRIC LINE	49
	ACCESSOIRES	54
	TECHNISCHE TEKENINGEN	56
VERTICAL	CENTRIC VERTI STANDARD	61
	CENTRIC VERTI	62
	PIANO CENTRIC VERTI	64
	CENTRIC VERTI LINE	65
	ACCESSOIRES	67
	TECHNISCHE TEKENINGEN	69



MINI COLLECTION

HORIZONTAL	MINI COMPACT	71
	PIANO MINI 1	74
	PIANO MINI 2	75
	ACCESSOIRES	76
	TECHNISCHE TEKENINGEN	77



CLASSIC COLLECTION

HORIZONTAL	COLUMN	79
	ACCESSOIRES	80
	TECHNISCHE TEKENINGEN	81



E-COLLECTION

HORIZONTAL	E-PANEL HORZ. RIBBED	83
	E-PANEL HORZ. FLAT	83
VERTICAL	E-PANEL VERTI FLAT	85
	TECHNISCHE TEKENINGEN	86



FLATLINE COLLECTION

HORIZONTAL	FLATLINE	89
	TECHNISCHE TEKENINGEN	92
	FLAT-PLINT-LINE	94
VERTICAL	TECHNISCHE TEKENINGEN	95
	FLAT-V-LINE	97
	TECHNISCHE TEKENINGEN	98
	ACCESSOIRES	99



KLEUREN	100
---------	-----

Alle horizontale Brugman-radiatoren worden met het Brugman-label in het bovenrooster voorzien.



HORIZONTAL STANDARD

Casual

Collection



04



STANDARD type 10

(Watts 75/65/20°C)

conform EN442-1: 2014: radiatoren en convectoren

Hoogte mm	400	500	600	900
W/m 75/65/20 (φ50K)	425	514	602	872
W/m 90/70/20	530	643	756	1095
W/m 55/45/20 (φ30K)	222	266	309	447
W/m 70/55/20 (φ42,5K)	344	414	483	700
n-exponent	1,26	1,27	1,29	1,29

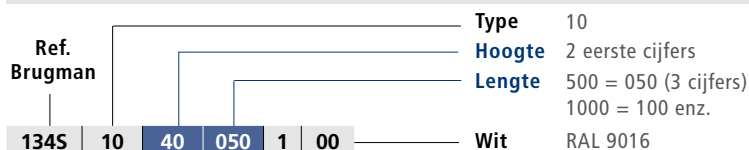
Lengte mm	€	Watt	€	Watt	€	Watt	€	Watt
500	29,69	213	36,70	257	43,58	301	63,52	436
600	35,55	255	44,00	308	52,20	361	76,14	523
800	47,32	340	58,62	411	69,68	482	101,51	698
1000	59,21	425	73,26	514	87,04	602		

(Prijzen zijn excl. BTW)

Stockmaat



HOE RADIATOR TYPE STANDARD BESTELLEN



PRIJSLIJST 01/2025

TECHNISCHE GEGEVENS

Bouwhoogtes en bouwlengtes: zie bovenstaande tabel

Bouwdiepte: 64mm

Werkdruk: max. 10 Bar

Materiaal: staal

Oppervlaktebehandeling: epoxy-poedercoating op kathodische grondlak

Standaard kleur: RAL 9016

Bedrijfstemperatuur: max. 110°C

Ophanging en toebehoren:

L-console set: blindstop, ontlufter, uithefbeveiliging, dempertjes, pluggen en schroeven (standaard meegeleverd)

J-console set (m.u.v. type 10 & 11): blindstop, ontlufter, pluggen en schroeven (apart te bestellen)

Aansluitingen: 4 x 1/2" bi (zijkant)

Luxe-accessoires: zie pag. 31



STANDARD type 11

(Watts 75/65/20°C)

conform EN442-1: 2014: radiatoren en convectoren

Hoogte mm	300	400	500	600	700	900
W/m 75/65/20 (φ50K)	551	697	840	979	1117	1390
W/m 90/70/20	683	867	1048	1225	1401	1750
W/m 55/45/20 (φ30K)	293	368	439	507	576	708
W/m 70/55/20 (φ42,5K)	448	565	679	789	899	1114
n-exponent	1,22	1,24	1,25	1,27	1,28	1,30

Lengte mm	€	Watt	€	Watt	€	Watt	€	Watt	€	Watt	€	Watt
400			38,15	279	46,05	336	53,47	392	60,63	447	74,25	556
500	37,58	276	47,73	349	57,49	420	66,83	490	75,85	559	92,88	695
600	45,00	331	57,35	418	68,96	504	80,15	587	90,89	670	111,39	834
700					80,44	588	93,47	685	106,09	782	130,03	973
800	59,94	441	76,41	558	92,05	672	106,94	783	121,30	894	148,52	1112
900			85,87	627	103,51	756	120,29	881	136,35	1005	167,19	1251
1000			95,47	697	115,00	840	133,63	979	151,56	1117	185,66	1390
1200			114,55	836	137,94	1008	160,27	1175	181,81	1340		
1400	104,95	771	133,63	976	161,01	1176	187,09	1371	212,20	1564		
1600			152,83	1115	183,93	1344	213,77	1567				
1800			171,90	1255	207,02	1512	240,56	1762	272,84	2011		
2000			190,98	1394	229,95	1680	267,24	1958	303,06	2234		
2200			210,04	1534	252,89	1848	293,91	2154				
2400			229,11	1673	275,99	2016	320,74	2350				

(Prijzen zijn excl. BTW)

Stockmaat

Maatwerk

NEW

HOE RADIATOR TYPE STANDARD BESTELLEN

Ref. Brugman	134S	11	30	050	1	00	Wit	RAL 9016
		Type	11		Hoogte	2 eerste cijfers		
		Lengte	500 = 050 (3 cijfers)			1000 = 100 enz.		

TECHNISCHE GEGEVENS

Bouwhoogtes en bouwlengtes: zie bovenstaande tabel

Bouwdiepte: 61mm

Werkdruk: max. 10 Bar

Materiaal: staal

Oppervlaktebehandeling: epoxy-poedercoating op kathodische grondlak

Standaard kleur: RAL 9016

Bedrijfstemperatuur: max. 110°C

Ophanging en toebehoren:

L-console set: blindstop, ontlufter, uithefbeveiliging, dempertjes, pluggen en schroeven (standaard meegeleverd)

J-console set (m.u.v. type 10 & 11): blindstop, ontlufter, pluggen en schroeven (apart te bestellen)

Aansluitingen: 4 x 1/2" bi (zijanten)

Luxe-accessoires: zie pag. 31



STANDARD type 21s

(Watts 75/65/20°C)

conform EN442-1: 2014: radiatoren en convectoren

Hoogte mm	400		500		600		900	
W/m 75/65/20 (φ50K)	985		1181		1368		1880	
W/m 90/70/20	1251		1502		1740		2400	
W/m 55/45/20 (φ30K)	504		602		697		948	
W/m 70/55/20 (φ42,5K)	796		953		1104		1512	
n-exponent	1,31		1,32		1,32		1,34	
Lengte mm	€	Watt	€	Watt	€	Watt	€	Watt
400							107,81	752
500			84,74	591	98,09	684	134,76	940
600	84,74	591	101,64	709	117,72	821	161,72	1128
700			118,58	827	137,33	958	188,67	1316
800	112,97	788	135,50	945	156,83	1094	215,64	1504
900			152,39	1063	176,50	1231	242,61	1692
1000	141,23	985	169,32	1181	196,12	1368	269,54	1880
1200	169,48	1182	203,16	1417	235,43	1642		
1400	197,72	1379	236,97	1653	274,55	1915		
1600	225,95	1576	270,96	1890	313,84	2189		
1800	254,17	1773	304,82	2126	352,98	2462		
2000	282,43	1970	338,65	2362	392,25	2736		
2200	310,68	2167	372,47	2598				
2400	338,91	2364						
2800	395,40	2758						

(Prijzen zijn excl. BTW)

Stockmaat Maatwerk

HOE RADIATOR TYPE STANDARD BESTELLEN

Ref. Brugman	1345	26	40	050	1	00	Type	21s = code 26
							Hoogte	2 eerste cijfers
							Lengte	500 = 050 (3 cijfers) 1000 = 100 enz.
							Wit	RAL 9016

TECHNISCHE GEGEVENS

Bouwhoogtes en bouwlengtes: zie bovenstaande tabel

Bouwdiepte: 73mm

Werkdruk: max. 10 Bar

Materiaal: staal

Oppervlaktebehandeling: epoxy-poedercoating op kathodische grondlak

Standaard kleur: RAL 9016

Bedrijfstemperatuur: max. 110°C

Ophanging en toebehoren:

L-console set: blindstop, ontlufter, uithefbeveiliging, dempertjes, pluggen en schroeven (standaard meegeleverd)

J-console set (m.u.v. type 10 & 11): blindstop, ontlufter, pluggen en schroeven (apart te bestellen)

Aansluitingen: 4 x 1/2" bi (zijkant)

Luxe-accessoires: zie pag. 31



STANDARD type 22

(Watts 75/65/20°C)

conform EN442-1: 2014: radiatoren en convectoren

Hoogte mm	300	400	500	600	700	900
W/m 75/65/20 (φ50K)	975	1241	1494	1738	1974	2429
W/m 90/70/20	1231	1573	1904	2219	2525	3113
W/m 55/45/20 (φ30K)	507	639	757	877	990	1213
W/m 70/55/20 (φ42,5K)	792	1005	1204	1398	1585	1947
n-exponent	1,28	1,30	1,33	1,34	1,35	1,36

Lengte mm	€	Watt	€	Watt	€	Watt	€	Watt	€	Watt	€	Watt
400					85,74	598	99,63	695	113,27	790	139,35	972
500	69,96	488	89,03	621	107,11	747	124,59	869	141,51	987	174,18	1215
600	83,87	585	106,81	745	128,46	896	149,54	1043	169,75	1184	208,90	1457
700					149,97	1046	174,50	1217	198,15	1382	243,73	1700
800	111,83	780	142,35	993	171,33	1195	199,29	1390	226,37	1579	278,57	1943
900					192,83	1345	224,22	1564	254,78	1777	313,41	2186
1000	139,78	975	177,92	1241	214,19	1494	249,19	1738	283,02	1974	348,24	2429
1100					235,54	1643	274,12	1912				
1200	167,76	1170	213,48	1489	257,06	1793	299,07	2086	339,65	2369	417,93	2915
1400	195,71	1365	249,03	1737	299,95	2092	348,81	2433				
1600	223,65	1560	284,74	1986	342,65	2390	398,72	2781				
1800	251,61	1755	320,27	2234	385,52	2689	448,45	3128				
2000	279,59	1950	355,84	2482	428,39	2988	498,35	3476				
2200	307,52	2145	391,40	2730	471,26	3287						
2400	335,48	2340	426,94	2978	514,14	3586	598,01	4171				
2600	363,44	2535	462,68	3227	556,85	3884	647,88	4519				
2800	391,40	2730	498,21	3475	599,70	4183						
3000			533,76	3723	642,59	4482						

(Prijzen zijn excl. BTW)

Stockmaat Maatwerk

HOE RADIATOR TYPE STANDARD BESTELLEN

Ref. Brugman	134S 22 30 050 1 00						Type	22
							Hoogte	2 eerste cijfers
							Lengte	500 = 050 (3 cijfers) 1000 = 100 enz.
							Wit	RAL 9016

TECHNISCHE GEGEVENS

Bouwhoogtes en bouwlengtes: zie bovenstaande tabel

Bouwdiepte: 106mm

Werkdruk: max. 10 Bar

Materiaal: staal

Oppervlaktebehandeling: epoxy-poedercoating op kathodische grondlak

Standaard kleur: RAL 9016

Bedrijfstemperatuur: max. 110°C

Ophanging en toebehoren:

L-console set: blindstop, ontlufter, uithefbeveiliging, dempertjes, pluggen en schroeven (standaard meegeleverd)

J-console set (m.u.v. type 10 & 11): blindstop, ontlufter, pluggen en schroeven (apart te bestellen)

Aansluitingen: 4 x 1/2" bi (zijkant)

Luxe-accessoires: zie pag. 31



STANDARD TYPE 22

STANDARD type 33

(Watts 75/65/20°C)

conform EN442-1: 2014: radiatoren en convectoren

Hoogte mm	300	400	500	600	700	900
W/m 75/65/20 (φ50K)	1365	1744	2103	2444	2769	3376
W/m 90/70/20	1733	2214	2675	3109	3529	4326
W/m 55/45/20 (φ30K)	699	893	1072	1245	1404	1685
W/m 70/55/20 (φ42,5K)	1103	1410	1697	1972	2231	2707
n-exponent	1,31	1,31	1,32	1,32	1,33	1,36

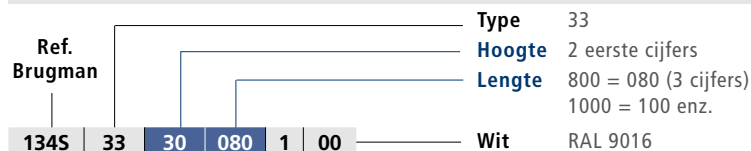
Lengte mm	€	Watt	€	Watt	€	Watt	€	Watt	€	Watt	€	Watt
500					152,83	1052			200,42	1385	243,29	1688
600					183,36	1262	212,60	1466			291,92	2026
700					213,92	1472			280,59	1938	340,64	2363
800	158,99	1092	203,03	1395	244,45	1682	283,59	1955			389,26	2701
1000			253,77	1744	305,53	2103	354,42	2444	400,71	2769	486,59	3376
1200			304,52	2093	366,60	2524	425,24	2933			583,92	4051
1400	278,12	1911	355,25	2442	427,67	2944	496,19	3422				
1600	317,99	2184	406,04	2790	488,88	3365	567,02	3910				
1800	357,72	2457	456,77	3139	549,98	3785	638,00	4399				
2000	397,43	2730	507,52	3488	611,07	4206	708,82	4888				
2200	437,12	3003	558,29	3837								
2400	476,84	3276	609,01	4186								
2600			659,79	4534								
2800	556,41	3822	710,54	4883								
3000			761,29	5232								

(Prijzen zijn excl. BTW)

Stockmaat Maatwerk

PRIJSLIJST 01/2025

HOE RADIATOR TYPE STANDARD BESTELLEN



TECHNISCHE GEGEVENS

Bouwhoogtes en bouwlengtes: zie bovenstaande tabel

Bouwdiepte: 165mm

Werkdruk: max. 10 Bar

Materiaal: staal

Oppervlaktebehandeling: epoxy-poedercoating op kathodische grondlak

Standaard kleur: RAL 9016

Bedrijfstemperatuur: max. 110°C

Ophanging en toebehoren:

L-console set: blindstop, ontlufter, uithefbeveiliging, dempertjes, pluggen en schroeven (standaard meegeleverd)

J-console set (m.u.v. type 10 & 11): blindstop, ontlufter, pluggen en schroeven (apart te bestellen)

Aansluitingen: 4 x 1/2" bi (zijkant)

Luxe-accessoires: zie pag. 31



STANDARD TYPE 33

HORIZONTAL STANDARD Zn (verzinkt)

Casual

Collection



STANDARD Zn type 10 (Watts 75/65/20°C) conform EN442-1: 2014: radiatoren en convectoren

Hoogte mm	400	500	600	900				
W/m 75/65/20 (φ50K)	425	514	602	872				
W/m 90/70/20	530	643	756	1095				
W/m 55/45/20 (φ30K)	222	266	309	447				
W/m 70/55/20 (φ42,5K)	344	414	483	700				
n-exponent	1,26	1,27	1,29	1,29				
Lengte mm	€	Watt	€	Watt	€	Watt	€	Watt
500	179,27	213	188,13	257	201,53	301	248,99	436
600	188,61	255	206,25	308	227,66	361	298,76	523
800	211,71	340	229,96	411	273,17	482	354,11	698

Prijzen zijn excl. BTW

Stockmaat



STANDARD Zn type 11 (Watts 75/65/20°C) conform EN442-1: 2014: radiatoren en convectoren

Hoogte mm	600	900		
W/m 75/65/20 (φ50K)	979	1390		
W/m 90/70/20	1225	1750		
W/m 55/45/20 (φ30K)	507	708		
W/m 70/55/20 (φ42,5K)	789	1114		
n-exponent	1,27	1,30		
Lengte mm	€	Watt	€	Watt
500	262,22	490	323,83	695
600	279,68	587	388,61	834

Prijzen zijn excl. BTW

Stockmaat



STANDARD Zn type 20s (Watts 75/65/20°C) conform EN442-1: 2014: radiatoren en convectoren

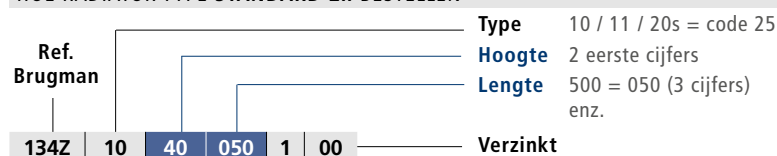
Hoogte mm	400	600	900			
W/m 75/65/20 (φ50K)	743	1025	1438			
W/m 90/70/20	940	1299	1826			
W/m 55/45/20 (φ30K)	384	528	736			
W/m 70/55/20 (φ42,5K)	602	830	1162			
n-exponent	1,29	1,30	1,31			
Lengte mm	€	Watt	€	Watt	€	Watt
500			288,35	513	359,60	719
600			307,55	615	431,52	863
800	297,28	594	410,07	820	575,34	1150

Prijzen zijn excl. BTW

Stockmaat

PRIJSLIJST 01/2025

HOE RADIATOR TYPE STANDARD Zn BESTELLEN



STANDARD Zn type 21s (Watts 75/65/20°C) conform EN442-1: 2014: radiatoren en convectoren

Hoogte mm	400	600	900			
W/m 75/65/20 (φ50K)	985	1368	1880			
W/m 90/70/20	1251	1740	2400			
W/m 55/45/20 (φ30K)	504	697	948			
W/m 70/55/20 (φ42,5K)	796	1104	1512			
n-exponent	1,31	1,32	1,34			
Lengte mm	€	Watt	€	Watt	€	Watt
500			342,06	684	470,07	940
600			410,49	821	564,11	1128
800	394,07	788	547,34	1094	752,21	1504

Prijzen zijn excl. BTW

Stockmaat

STANDARD Zn type 22 (Watts 75/65/20°C) conform EN442-1: 2014: radiatoren en convectoren

Hoogte mm	600	700	900			
W/m 75/65/20 (φ50K)	1738	1974	2429			
W/m 90/70/20	2219	2525	3113			
W/m 55/45/20 (φ30K)	877	990	1213			
W/m 70/55/20 (φ42,5K)	1398	1585	1947			
n-exponent	1,34	1,35	1,36			
Lengte mm	€	Watt	€	Watt	€	Watt
500			493,63	987	607,40	1215
600	521,48	1043	592,35	1184	728,84	1457
700			691,08	1382	850,34	1700
800	695,37	1390	789,81	1579	972,14	1943

Prijzen zijn excl. BTW

Stockmaat

HOE RADIATOR TYPE STANDARD Zn BESTELLEN

Ref. Brugman	134Z	26	40	080	1	00	Verzinkt
							Type 21s = code 26 / 22
							Hoogte 2 eerste cijfers
							Lengte 800 = 080 (3 cijfers) enz.

TECHNISCHE GEGEVENS TYPE 10 / 11 / 20s / 21s / 22

Bouwhoogtes en bouwlengtes: zie tabellen

Bouwdiepte:	Type 10	64,0 mm
	Type 11	61,0 mm
	Type 20s / 21s	73,0 mm
	Type 22	106,0 mm

Werkdruk: max. 10 Bar

Materiaal: staal

Oppervlaktebehandeling: elektrolitisch verzinken gevolgd door kathodische grondlak en epoxy poedercoating
Standaard verzinkt

Bedrijfstemperatuur: max. 110°C

Ophanging en toebehoren:

L-console set: blindstop, ontlufter, uithefbeveiliging, dempertjes, pluggen en schroeven (standaard meegeleverd)

J-console set (m.u.v. type 10 & 11): blindstop, ontlufter, pluggen en schroeven (apart te bestellen)

Aansluitingen: 4 x 1/2" bi (zijkant)

Luxe-accessoires: zie pag. 31

HORIZONTAL COMPACT 4

Casual

Collection



14

COMPACT 4 type 11

(Watts 75/65/20°C)

conform EN442-1: 2014: radiatoren en convectoren

Hoogte mm	400	500	600	700	900
W/m 75/65/20 (φ50K)	697	840	979	1117	1390
W/m 90/70/20	867	1048	1225	1401	1750
W/m 55/45/20 (φ30K)	368	439	507	576	708
W/m 70/55/20 (φ42,5K)	565	679	789	899	1114
n-exponent	1,24	1,25	1,27	1,28	1,30

Lengte mm	€	Watt	€	Watt	€	Watt	€	Watt	€	Watt
400	56,52	279	68,05	336	79,26	392	90,23	447	111,32	556
500	70,66	349	85,06	420	99,09	490	112,78	559	139,16	695
600	84,79	418	102,12	504	118,91	587	135,34	670	167,02	834
700	98,93	488	119,12	588	138,71	685	157,88	782	194,85	973
800	113,06	558	136,14	672	158,52	783	180,44	894	222,68	1112
900	127,18	627	153,16	756	178,34	881	202,97	1005	250,54	1251
1000	141,28	697	170,17	840	198,17	979	225,53	1117	278,39	1390
1100	155,48	767	187,18	924	217,97	1077	248,12	1229	306,21	1529
1200	169,56	836	204,18	1008	237,81	1175	270,65	1340	334,05	1668
1300	183,69	906	221,22	1092	257,64	1273	293,21	1452	361,87	1807
1400	197,83	976	238,23	1176	277,46	1371	315,73	1564	389,72	1946
1600	226,06	1115	272,26	1344	317,06	1567	360,86	1787	445,35	2224
1800	254,36	1255	306,29	1512	356,68	1762	405,99	2011	501,06	2502
2000	282,61	1394	340,34	1680	396,33	1958	451,07	2234	556,72	2780

Prijzen zijn excl. BTW

Stockmaat

Maatwerk



HOE RADIATOR TYPE COMPACT 4 BESTELLEN

Ref. Brugman	134K	11	40	040	1	00	Wit	RAL 9016
		Type	11		Hoogte	2 eerste cijfers		
		Lengte	400 = 040 (3 cijfers)			1000 = 100 enz.		

TECHNISCHE GEGEVENS

Bouwhoogtes en bouwlengtes: zie bovenstaande tabel

Bouwdiepte: 61mm

Werkdruk: max. 10 Bar

Materiaal: staal

Oppervlaktebehandeling: epoxy-poedercoating op kathodische grondlak

Standaard kleur: RAL 9016

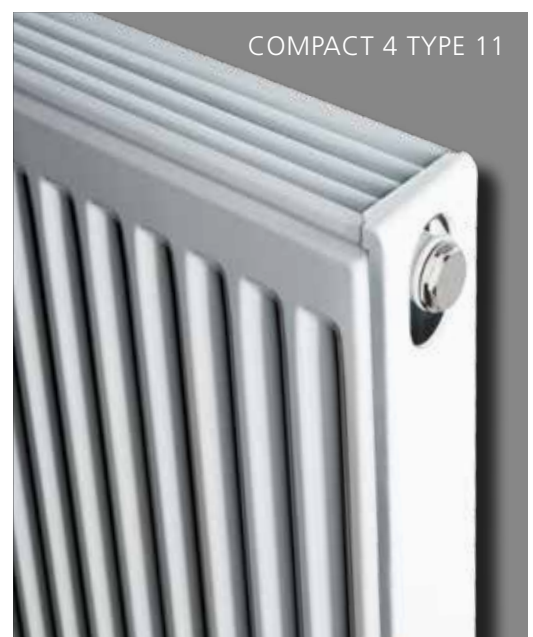
Bedrijfstemperatuur: max. 110°C

Ophanging:

L-console set: blindstop, ontluister, uithefbeveiliging, dempertjes, pluggen en schroeven (standaard meegeleverd)

Aansluitingen: 4 x 1/2" bi (zijkanen)

Luxe-accessoires: zie pag. 31



COMPACT 4 type 21s

(Watts 75/65/20°C)

conform EN442-1: 2014: radiatoren en convectoren

Hoogte mm	300	400	500	600	700	900
W/m 75/65/20 (φ50K)	755	953	1141	1322	1499	1841
W/m 90/70/20	959	1210	1451	1682	1907	2346
W/m 55/45/20 (φ30K)	387	488	581	674	764	933
W/m 70/55/20 (φ42,5K)	610	770	921	1067	1210	1483
n-exponent	1,31	1,31	1,32	1,32	1,32	1,33

Lengte mm	€	Watt	€	Watt	€	Watt	€	Watt	€	Watt	€	Watt
400			80,90	381	96,83	456	112,21	529	127,20	600	156,23	736
500	80,18	378	101,10	477	121,05	571	140,24	661	159,04	750	195,30	921
600	96,09	453	121,31	572	145,26	685	168,29	793	190,82	899	234,38	1105
700			141,54	667	169,48	799	196,32	925	222,63	1049	273,45	1289
800	128,16	604	161,75	762	193,70	913	224,38	1058	254,44	1199	312,49	1473
900			182,00	858	217,86	1027	252,44	1190	286,23	1349	351,55	1657
1000			202,20	953	242,07	1141	280,47	1322	318,04	1499	390,58	1841
1100			222,42	1048	266,30	1255	308,52	1454	349,85	1649	429,66	2025
1200			242,65	1144	290,50	1369	336,61	1586	381,62	1799	468,71	2209
1300			262,86	1239	314,70	1483	364,62	1719	413,47	1949	507,79	2393
1400			283,06	1334	338,93	1597	392,68	1851	445,26	2099	546,82	2577
1600			323,52	1525	387,34	1826	448,80	2115	508,87	2398	624,95	2946
1800			363,94	1715	435,79	2054	504,87	2380	572,47	2698	703,06	3314
2000			404,39	1906	484,17	2282	560,99	2644	636,06	2998	781,22	3682
2200			444,84	2097	532,59	2510	617,09	2908				
2400			485,27	2287	581,02	2738	673,16	3173				
2600			525,70	2478	629,38	2967	729,26	3437				
2800			566,18	2668	677,82	3195	785,35	3702				
3000			606,59	2859	726,26	3423	841,49	3966				

Prijzen zijn excl. BTW

Stockmaat Maatwerk

HOE RADIATOR TYPE COMPACT 4 BESTELLEN

Ref. Brugman	134K 26 30 050 1 00						Type	21s = code 26
							Hoogte	2 eerste cijfers
						Lengte	500 = 050 (3 cijfers) 1000 = 100 enz.	
						Wit	RAL 9016	

TECHNISCHE GEGEVENS

Bouwhoogtes en bouwlengtes: zie bovenstaande tabel

Bouwdiepte: 73mm

Werkdruk: max. 10 Bar

Materiaal: staal

Oppervlaktebehandeling: epoxy-poedercoating op kathodische grondlak

Standaard kleur: RAL 9016

Bedrijfstemperatuur: max. 110°C

Ophanging:

L-console set: blindstop, ontlufter, uithefbeveiliging, dempertjes, pluggen en schroeven (standaard meegeleverd)

J-console set: blindstop, ontlufter, pluggen en schroeven (apart te bestellen)

Aansluitingen: 4 x 1/2" bi (zijkant)

Luxe-accessoires: zie pag. 31



COMPACT 4 type 22

(Watts 75/65/20°C)

conform EN442-1: 2014: radiatoren en convectoren

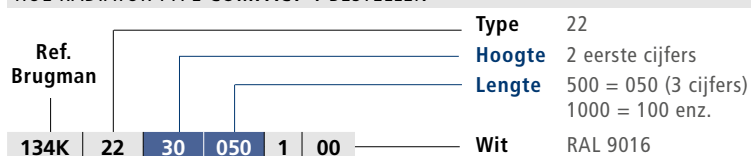
Hoogte mm	300	400	500	600	700	900
W/m 75/65/20 (φ50K)	942	1202	1449	1683	1907	2326
W/m 90/70/20	1196	1529	1843	2145	2430	2970
W/m 55/45/20 (φ30K)	482	612	738	853	967	1173
W/m 70/55/20 (φ42,5K)	761	970	1169	1356	1536	1871
n-exponent	1,31	1,32	1,32	1,33	1,33	1,34

Lengte mm	€	Watt	€	Watt	€	Watt	€	Watt	€	Watt	€	Watt
400			102,04	481	122,97	580	142,83	673	161,84	763	197,38	930
500	99,91	471	127,52	601	153,74	725	178,54	842	202,31	954	246,74	1163
600	119,91	565	153,02	721	184,46	869	214,22	1010	242,76	1144	296,11	1396
700	139,88	659	178,53	841	215,24	1014	249,95	1178	283,23	1335	345,47	1628
800	159,91	754	204,00	962	245,94	1159	285,69	1346	323,72	1526	394,80	1861
900	179,87	848	229,53	1082	276,68	1304	321,38	1515	364,14	1716	444,15	2093
1000	199,87	942	255,02	1202	307,44	1449	357,09	1683	404,60	1907	493,48	2326
1100	219,84	1036	280,50	1322	338,19	1594	392,77	1851	445,07	2098	542,82	2559
1200	239,83	1130	306,02	1442	368,92	1739	428,50	2020	485,53	2288	592,19	2791
1300	259,82	1225	331,53	1563	399,69	1884	464,22	2188	525,98	2479	641,57	3024
1400	279,82	1319	357,03	1683	430,41	2029	499,92	2356	566,45	2670	690,90	3256
1600	319,78	1507	408,05	1923	491,92	2318	571,33	2693	647,36	3051	789,58	3722
1800	359,75	1696	459,05	2164	553,39	2608	642,74	3029	728,29	3433	888,30	4187
2000	399,74	1884	510,06	2404	614,86	2898	714,14	3366	809,22	3814	987,02	4652
2200	439,72	2072	561,07	2644	676,36	3188	785,57	3703				
2400	479,70	2261	612,02	2885	737,82	3478	856,99	4039				
2600	519,66	2449	663,06	3125	799,32	3767	928,41	4376				
2800	559,63	2638	714,08	3366	860,78	4057	999,83	4712				
3000	599,59	2826	765,07	3606	922,29	4347	1071,26	5049				

Prijzen zijn excl. BTW

Stockmaat Maatwerk

HOE RADIATOR TYPE COMPACT 4 BESTELLEN



TECHNISCHE GEGEVENS

Bouwhoogtes en bouwlengtes: zie bovenstaande tabel

Bouwdiepte: 106mm

Werkdruk: max. 10 Bar

Materiaal: staal

Oppervlaktebehandeling: epoxy-poedercoating op kathodische grondlak

Standaard kleur: RAL 9016

Bedrijfstemperatuur: max. 110°C

Ophanging:

L-console set: blindstop, ontluchter, uithefbeveiliging, dempertjes, pluggen en schroeven (standaard meegeleverd)

J-console set: blindstop, ontluchter, pluggen en schroeven (apart te bestellen)

Aansluitingen: 4 x 1/2" bi (zijkant)

Luxe-accessoires: zie pag. 31



COMPACT 4 type 33

(Watts 75/65/20°C)

conform EN442-1: 2014: radiatoren en convectoren

Hoogte mm	300		400		500		600		700		900	
W/m 75/65/20 (φ50K)	1319		1679		2020		2345		2657		3248	
W/m 90/70/20	1678		2136		2570		2983		3386		4126	
W/m 55/45/20 (φ30K)	672		855		1029		1195		1347		1621	
W/m 70/55/20 (φ42,5K)	1064		1355		1630		1892		2141		2604	
n-exponent	1,32		1,32		1,32		1,32		1,33		1,36	
Lengte mm	€	Watt	€	Watt	€	Watt	€	Watt	€	Watt	€	Watt
400									228,78	1063	279,80	1299
500					217,28	1010	252,36	1173	286,00	1329	349,77	1624
600			216,43	1007	260,72	1212	302,83	1407	343,19	1594	419,70	1949
700			252,48	1175	304,16	1414	353,33	1642	400,42	1860	489,68	2274
800	226,43	1055	288,55	1343	347,65	1616	403,81	1876	457,64	2126	559,63	2598
900	254,75	1187	324,62	1511	391,10	1818	454,29	2111	514,81	2391	629,57	2923
1000	283,03	1319	360,69	1679	434,52	2020	504,75	2345	572,01	2657	699,49	3248
1100	311,32	1451	396,75	1847	477,99	2222	555,22	2580	629,20	2923	769,49	3573
1200	339,65	1583	432,80	2015	521,43	2424	605,70	2814	686,42	3188	839,43	3898
1300	367,95	1715	468,89	2183	564,90	2626	656,18	3049	743,59	3454	909,37	4222
1400	396,24	1847	504,98	2351	608,34	2828	706,65	3283	800,79	3720	979,32	4547
1600	452,86	2110	577,09	2686	695,21	3232	807,60	3752	915,20	4251	1119,23	5197
1800	509,45	2374	649,27	3022	782,12	3636	908,54	4221	1029,60	4783	1259,13	5846
2000	566,07	2638	721,35	3358	869,02	4040	1009,50	4690	1144,00	5314	1399,05	6496
2200	622,67	2902	793,50	3694	955,94	4444	1110,45	5159				
2400	679,28	3166	865,64	4030	1042,85	4848	1211,40	5628				
2600	735,89	3429	937,78	4365	1129,74	5252	1312,34	6097				
2800	792,48	3693	1009,91	4701	1216,67	5656	1413,28	6566				
3000	849,07	3957	1082,05	5037	1303,56	6060	1514,24	7035				

Prijzen zijn excl. BTW

Stockmaat Maatwerk

HOE RADIATOR TYPE COMPACT 4 BESTELLEN

Ref. Brugman	134K 33 30 080 1 00						Type	33
							Hoogte	2 eerste cijfers
						Lengte	800 = 080 (3 cijfers) 1000 = 100 enz.	
						Wit	RAL 9016	

TECHNISCHE GEGEVENS

Bouwhoogtes en bouwlengtes: zie bovenstaande tabel

Bouwdiepte: 165mm

Werkdruk: max. 10 Bar

Materiaal: staal

Oppervlaktebehandeling: epoxy-poedercoating op kathodische grondlak

Standaard kleur: RAL 9016

Bedrijfstemperatuur: max. 110°C

Ophanging:

L-console set: blindstop, ontlufter, uithefbeveiliging, dempertjes, pluggen en schroeven (standaard meegeleverd)

J-console set: blindstop, ontlufter, pluggen en schroeven (apart te bestellen)

Aansluitingen: 4 x 1/2" bi (zijkant)

Luxe-accessoires: zie pag. 31



HORIZONTAL UNI 6

Casual

Collection



UNI 6 type 11

(Watts 75/65/20°C)

conform EN442-1: 2014: radiatoren en convectoren

Hoogte mm	400	500	600	700	900
W/m 75/65/20 (φ50K)	697	840	979	1117	1390
W/m 90/70/20	867	1048	1225	1401	1750
W/m 55/45/20 (φ30K)	368	439	507	576	708
W/m 70/55/20 (φ42,5K)	565	679	789	899	1114
n-exponent	1,24	1,25	1,27	1,28	1,30

Lengte mm	€	Watt	€	Watt	€	Watt	€	Watt	€	Watt
400	84,99	279	101,95	336	120,11	392	139,34	447	172,82	556
500	105,77	349	127,24	420	148,68	490	169,85	559	215,01	695
600	128,12	418	155,04	504	179,54	587	209,04	670	250,10	834
700	148,82	488	180,24	588	209,44	685	237,51	782	292,31	973
800	169,11	558	205,90	672	237,84	783	269,04	894	344,01	1112
900	191,35	627	231,58	756	268,77	881	313,57	1005	387,02	1251
1000	211,29	697	256,93	840	297,19	979	348,40	1117	430,03	1390
1100	232,50	767	281,95	924	326,94	1077	383,27	1229	473,02	1529
1200	265,87	836	321,15	1008	373,74	1175	418,08	1340	516,02	1668
1300	288,71	906	349,29	1092	404,66	1273	452,91	1452	559,04	1807
1400	311,13	976	376,22	1176	436,13	1371	487,73	1564	602,03	1946
1600	356,27	1115	429,64	1344	498,27	1567	557,45	1787	688,01	2224
1800	401,16	1255	481,39	1512	560,45	1762	627,13	2011	774,02	2502
2000	443,67	1394	535,07	1680	622,96	1958	696,80	2234	860,03	2780

Prijzen zijn excl. BTW

Stockmaat



HOE RADIATOR TYPE UNI 6 BESTELLEN

Ref. Brugman	136U	11	40	040	1	00	Wit	RAL 9016
		Type	11		Hoogte	2 eerste cijfers		
				Lengte	400 = 040 (3 cijfers)			
					1000 = 100 enz.			

TECHNISCHE GEGEVENS

Bouwhoogtes en bouwlengtes: zie bovenstaande tabel

Bouwdiepte: 61mm

Werkdruk: max. 10 Bar

Materiaal: staal

Oppervlaktebehandeling: epoxy-poedercoating op kathodische grondlak

Standaard kleur: RAL 9016

Bedrijfstemperatuur: max. 110°C

Ophanging:

L-console set: blindstop, ontluchter, uithefbeveiliging, dempertjes, pluggen en schroeven (apart te bestellen)

Aansluitingen: 4 x 1/2" bi (zijkant),

2 x 3/4" bu (50mm ventiel rechtsonder)

Luxe-accessoires: zie pag. 31



PRIJSLIJST 01/2025

UNI 6 type 21s

(Watts 75/65/20°C)

conform EN442-1: 2014: radiatoren en convectoren

Hoogte mm	400	500	600	700	900
W/m 75/65/20 (φ50K)	953	1141	1322	1499	1841
W/m 90/70/20	1210	1451	1682	1907	2346
W/m 55/45/20 (φ30K)	488	581	674	764	933
W/m 70/55/20 (φ42,5K)	770	921	1067	1210	1483
n-exponent	1,31	1,32	1,32	1,32	1,33

Lengte mm	€	Watt	€	Watt	€	Watt	€	Watt	€	Watt
400	124,86	381	146,17	456	169,29	529	190,87	600	235,19	736
500	158,74	477	182,48	571	209,07	661	239,70	750	294,96	921
600	187,47	572	218,48	685	251,10	793	285,56	899	354,39	1105
700	218,61	667	254,08	799	293,54	925	335,17	1049	411,54	1289
800	242,07	762	289,99	913	336,03	1058	381,43	1199	493,57	1473
900	281,12	858	325,95	1027	378,42	1190	430,17	1349	555,71	1657
1000	301,94	953	361,95	1141	420,44	1322	476,39	1499	618,22	1841
1100	331,26	1048	397,87	1255	460,45	1454	628,99	1649	775,00	2025
1200	374,83	1144	433,82	1369	502,72	1586	684,43	1799	846,39	2209
1300	390,98	1239	469,72	1483	545,28	1719	742,49	1949	919,24	2393
1400	422,69	1334	505,47	1597	587,58	1851	798,73	2099	989,94	2577
1600	482,55	1525	577,60	1826	669,52	2115	914,14	2398	1131,37	2946
1800	541,95	1715	649,74	2054	791,17	2380	1036,33	2698	1272,81	3314
2000	601,58	1906	721,50	2282	878,67	2644	1151,51	2998	1414,19	3682
2200	695,48	2097	833,14	2510	966,21	2908				
2400	757,86	2287	908,31	2738	1054,02	3173				
2600	875,54	2478	1048,29	2967	1230,00	3437				
2800	1010,12	2668	1211,38	3195	1405,94	3702				
3000	1083,48	2859	1296,26	3423	1505,30	3966				

Prijzen zijn excl. BTW

Stockmaat

HOE RADIATOR TYPE UNI 6 BESTELLEN

Ref. Brugman	136U	26	40	040	0	00	Wit	RAL 9016
							Type	21s = code 26
							Hoogte	2 eerste cijfers
							Lengte	400 = 040 (3 cijfers) 1000 = 100 enz.

TECHNISCHE GEGEVENS

Bouwhoogtes en bouwlengtes: zie bovenstaande tabel

Bouwdiepte: 73mm

Werkdruk: max. 10 Bar

Materiaal: staal

Oppervlaktebehandeling: epoxy-poedercoating op kathodische grondlak

Standaard kleur: RAL 9016

Bedrijfstemperatuur: max. 110°C

Ophanging:

J-console set: blindstop, ontluchter, pluggen en schroeven (apart te bestellen)

VDI-clips conform VDI 6036 in optie

Aansluitingen: 4 x 1/2" bi (zijkant),

2 x 3/4" bu (50mm ventiel rechtsonder)

Linkse versie ventiel aansluiting: door draaien van de radiator

Luxe-accessoires: zie pag. 31



UNI 6 type 22

(Watts 75/65/20°C)

conform EN442-1: 2014: radiatoren en convectoren

Hoogte mm	300	400	500	600	700	900
W/m 75/65/20 (φ50K)	942	1202	1449	1683	1907	2326
W/m 90/70/20	1196	1529	1843	2145	2430	2970
W/m 55/45/20 (φ30K)	482	612	738	853	967	1173
W/m 70/55/20 (φ42,5K)	761	970	1169	1356	1536	1871
n-exponent	1,31	1,32	1,32	1,33	1,33	1,34

Lengte mm	€	Watt	€	Watt	€	Watt	€	Watt	€	Watt	€	Watt
400			154,14	481	184,69	580	214,57	673	242,38	763	291,21	930
500	159,55	471	192,79	601	231,49	725	268,13	842	302,24	954	363,59	1163
600	191,04	565	231,20	721	278,02	869	320,81	1010	361,60	1144	436,02	1396
700	222,87	659	269,76	841	322,61	1014	373,77	1178	422,72	1335	510,13	1628
800	240,06	754	307,78	962	369,34	1159	426,87	1346	482,55	1526	582,46	1861
900	270,07	848	346,16	1082	415,83	1304	479,81	1515	541,95	1716	654,82	2093
1000	302,07	942	383,28	1202	462,68	1449	535,38	1683	604,04	1907	727,01	2326
1100	329,75	1036	422,46	1322	507,61	1594	588,31	1851	695,48	2098	839,26	2559
1200	360,06	1130	462,41	1442	554,03	1739	641,43	2020	760,25	2288	1047,03	2791
1300	389,73	1225	498,18	1563	600,81	1884	694,54	2188	938,88	2479	1145,90	3024
1400	422,01	1319	537,39	1683	645,56	2029	747,41	2356	1011,77	2670	1234,05	3256
1600	482,07	1507	612,90	1923	738,74	2318	853,65	2693	1157,15	3051	1410,33	3722
1800	539,70	1696	690,92	2164	829,64	2608	962,28	3029	1300,85	3433	1586,64	4187
2000	599,75	1884	766,14	2404	922,82	2898	1120,06	3366	1445,36	3814	1762,93	4652
2200	693,10	2072	842,58	2644	1014,91	3188	1232,22	3703				
2400	756,08	2261	920,67	2885	1105,76	3478	1344,18	4039				
2600	818,80	2449	1001,86	3125	1207,78	3767	1546,23	4376				
2800	882,07	2638	1126,34	3366	1354,86	4057	1793,86	4712				
3000	1079,92	2826	1378,59	3606	1658,80	4347	1919,95	5049				

Prijzen zijn excl. BTW

Stockmaat

HOE RADIATOR TYPE UNI 6 BESTELLEN

Ref. Brugman	136U	22	30	050	0	00	Type	22
							Hoogte	2 eerste cijfers
							Lengte	500 = 050 (3 cijfers) 1000 = 100 enz.
							Wit	RAL 9016

TECHNISCHE GEGEVENS

Bouwhoogtes en bouwlengtes: zie bovenstaande tabel

Bouwdiepte: 106mm

Werkdruk: max. 10 Bar

Materiaal: staal

Oppervlaktebehandeling: epoxy-poedercoating op kathodische grondlak

Standaard kleur: RAL 9016

Bedrijfstemperatuur: max. 110°C

Ophanging:

J-console set: blindstop, ontlufter, pluggen en schroeven (apart te bestellen)

VDI-clips conform VDI 6036 in optie

Aansluitingen: 4 x 1/2" bi (zijanten),

2 x 3/4" bu (50mm ventiel rechtsonder)

Linkse versie ventieaansluiting: door draaien van de radiator

Luxe-accessoires: zie pag. 31



UNI 6 TYPE 22

UNI 6 type 33

(Watts 75/65/20°C)

conform EN442-1: 2014: radiatoren en convectoren

Hoogte mm	300	400	500	600	700	900
W/m 75/65/20 (φ50K)	1334	1700	2048	2379	2696	3297
W/m 90/70/20	1688	2155	2601	3026	3436	4209
W/m 55/45/20 (φ30K)	690	875	1049	1212	1367	1663
W/m 70/55/20 (φ42,5K)	1082	1376	1655	1920	2172	2652
n-exponent	1,29	1,30	1,31	1,32	1,33	1,34

Lengte mm	€	Watt	€	Watt	€	Watt	€	Watt	€	Watt	€	Watt
500					349,73	1024	406,42	1190	457,39	1348	550,95	1649
600			349,97	1020	420,02	1229	486,47	1427	547,81	1618	662,34	1978
700			408,30	1190	490,79	1434	566,28	1665	637,88	1887	770,83	2308
800	366,08	1067	466,63	1360	558,36	1638	646,71	1903	730,85	2157	880,40	2638
900	411,93	1201	524,97	1530	628,90	1843	727,09	2141	821,39	2426	992,15	2967
1000	458,16	1334	582,59	1700	699,21	2048	810,01	2379	912,13	2696	1101,22	3297
1100	502,02	1467	640,33	1870	770,00	2253	889,46	2617	1017,56	2966	1212,22	3627
1200	549,27	1601	699,98	2040	838,19	2458	969,90	2855	1110,07	3235	1321,47	3956
1300	594,10	1734	756,77	2210	908,12	2662	1050,23	3093	1202,55	3505	1470,66	4286
1400	730,22	1868	931,88	2380	1118,14	2867	1294,31	3331	1476,78	3774	1583,76	4616
1600	833,69	2134	1062,78	2720	1277,06	3277	1478,45	3806	1687,74	4314	2063,95	5275
1800	940,02	2401	1196,38	3060	1437,82	3686	1662,83	4282	1898,71	4853	2321,96	5935
2000	1043,89	2668	1329,63	3400	1602,59	4096	1861,58	4758	2109,62	5392	2579,94	6594
2200	1146,92	2935	1460,78	3740	1762,84	4506	2047,76	5234				
2400	1253,10	3202	1594,37	4080	1923,10	4915	2233,89	5710				
2600	1357,03	3468	1729,36	4420	2083,37	5325	2420,04	6185				
2800	1460,49	3735	1860,83	4760	2243,63	5734	2606,24	6661				
3000	1563,95	4002	1992,49	5100	2403,87	6144	2792,42	7137				

Prijzen zijn excl. BTW

Stockmaat

HOE RADIATOR TYPE UNI 6 BESTELLEN

Ref. Brugman	136U	33	30	080	0	00		
		Type	33					
		Hoogte	2 eerste cijfers					
		Lengte	800 = 080 (3 cijfers)					
			1000 = 100 enz.					
		Wit	RAL 9016					

TECHNISCHE GEGEVENS

Bouwhoogtes en bouwlengtes: zie bovenstaande tabel

Bouwdiepte: 165mm

Werkdruk: max. 10 Bar

Materiaal: staal

Oppervlaktebehandeling: epoxy-poedercoating op kathodische grondlak

Standaard kleur: RAL 9016

Bedrijfstemperatuur: max. 110°C

Ophanging:

J-console set: blindstop, ontluchter, pluggen en schroeven (apart te bestellen)

VDI-clips conform VDI 6036 in optie

Aansluitingen: 4 x 1/2" bi (zijkant),

2 x 3/4" bu (50mm ventiel rechtsonder)

Linkse versie ventieलाansluiting: door draaien van de radiator,

opgelet: afstand tot wand vergroot

Luxe-accessoires: zie pag. 31



HORIZONTAL PIANO UNI 6

Casual

Collection



24

PIANO UNI 6 type 21s

(Watts 75/65/20°C)

conform EN442-1: 2014: radiatoren en convectoren

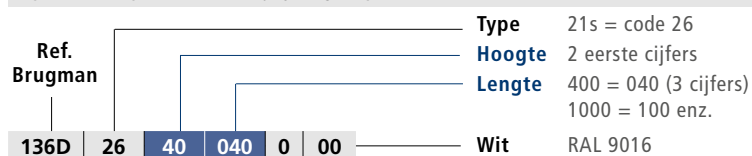
Hoogte mm	400	500	600	700	900
W/m 75/65/20 (φ50K)	868	1034	1192	1342	1623
W/m 90/70/20	1098	1308	1511	1701	2053
W/m 55/45/20 (φ30K)	449	535	614	691	840
W/m 70/55/20 (φ42,5K)	704	838	965	1086	1316
n-exponent	1,29	1,29	1,30	1,30	1,29

Lengte mm	€	Watt	€	Watt	€	Watt	€	Watt	€	Watt
400	329,25	347	365,14	414	389,62	477	413,07	537	453,81	649
500	374,18	434	412,59	517	440,56	596	472,04	671	527,43	812
600	408,18	521	457,68	620	494,18	715	529,25	805	595,56	974
700	441,87	608	476,60	724	520,36	834	563,33	939	637,21	1136
800	468,30	694	521,30	827	574,32	954	620,81	1074	704,36	1298
900	511,18	781	567,77	931	623,70	1073	678,16	1208	771,75	1461
1000	543,45	868	610,72	1034	675,28	1192	730,88	1342	840,07	1623
1100	562,60	955	636,71	1137	707,29	1311	770,93	1476	887,40	1785
1200	606,40	1042	679,84	1241	755,71	1430	825,20	1610	955,97	1948
1300	635,46	1128	722,10	1344	807,00	1550	882,17	1745	1035,30	2110
1400	662,34	1215	754,68	1448	844,61	1669	923,42	1879	1086,98	2272
1600	733,02	1389	838,40	1654	940,47	1907	1032,91	2147	1210,48	2597
1800	803,67	1562	921,80	1861	1035,63	2146	1137,59	2416	1361,46	2921
2000	871,91	1736	1006,49	2068	1132,00	2384	1237,31	2684	1493,36	3246
2200	963,89	1910	1116,09	2275	1261,95	2622				
2400	1036,43	2083	1203,60	2482	1361,69	2861				
2600	1116,33	2257	1301,09	2688	1471,93	3099				
2800	1181,48	2430	1376,97	2895	1561,53	3338				
3000	1244,45	2604	1450,04	3102	1647,68	3576				

Prijzen zijn excl. BTW

Stockmaat Maatwerk

HOE RADIATOR TYPE PIANO UNI 6 BESTELLEN



TECHNISCHE GEGEVENS

Bouwhoogtes en bouwlengtes: zie bovenstaande tabel

Bouwdiepte: 74,5mm

Werkdruk: max. 10 Bar

Materiaal: staal

Oppervlaktebehandeling: epoxy-poedercoating op kathodische grondlak

Standaard kleur: RAL 9016

Bedrijfstemperatuur: max. 110°C

Ophanging: J-console set: blindstop, ontluchter, pluggen en schroeven (apart te bestellen)

VDI-clips conform VDI 6036 in optie

Aansluitingen: 4 x 1/2" bi (zijkant),
2 x 3/4" bu (50mm ventiel rechtsonder)

Linkse versie ventieelaansluiting: door demontage voorplaat en draaien radiator

Luxe-accessoires: zie pag. 31



PIANO UNI 6 type 22

(Watts 75/65/20°C)

conform EN442-1: 2014: radiatoren en convectoren

Hoogte mm	300	400	500	600	700	900
W/m 75/65/20 (φ50K)	878	1104	1317	1521	1717	2089
W/m 90/70/20	1113	1399	1672	1931	2176	2638
W/m 55/45/20 (φ30K)	452	568	674	779	884	1086
W/m 70/55/20 (φ42,5K)	711	894	1064	1229	1390	1697
n-exponent	1,30	1,30	1,31	1,31	1,30	1,28

Lengte mm	€	Watt	€	Watt	€	Watt	€	Watt	€	Watt	€	Watt
400	333,07	351	324,63	442	395,39	527	426,51	608	456,59	687	506,70	836
500	365,04	439	410,50	552	454,39	659	491,96	761	529,84	859	593,91	1045
600	387,97	527	453,57	662	510,50	790	554,86	913	598,47	1030	675,57	1253
700	423,00	615	494,63	773	538,34	922	593,33	1065	646,27	1202	735,78	1462
800	451,54	702	528,35	883	594,64	1054	655,40	1217	714,65	1374	817,55	1671
900	489,66	790	587,25	994	649,38	1185	716,97	1369	783,51	1545	900,64	1880
1000	527,72	878	617,48	1104	703,98	1317	781,71	1521	854,57	1717	980,62	2089
1100	547,52	966	648,70	1214	740,16	1449	825,68	1673	905,66	1889	1046,57	2298
1200	590,36	1054	701,19	1325	794,01	1580	888,40	1825	973,68	2060	1126,34	2507
1300	619,43	1141	738,29	1435	847,89	1712	948,18	1977	1039,66	2232	1220,14	2716
1400	646,46	1229	773,19	1546	888,86	1844	995,49	2129	1096,37	2404	1313,96	2925
1600	717,98	1405	858,66	1766	995,61	2107	1117,15	2434	1233,99	2747	1501,68	3342
1800	783,64	1580	948,25	1987	1097,92	2371	1239,28	2738	1388,35	3091	1689,38	3760
2000	853,32	1756	1034,54	2208	1202,82	2634	1354,46	3042	1542,61	3434	1877,11	4178
2200	944,07	1932	1151,42	2429	1344,47	2897	1522,76	3346				
2400	1015,84	2107	1245,09	2650	1453,23	3161	1644,93	3650				
2600	1095,85	2283	1342,96	2870	1568,96	3424	1781,47	3955				
2800	1158,72	2458	1423,63	3091	1668,26	3688	1895,60	4259				
3000	1219,31	2634	1501,63	3312	1764,44	3951	2006,54	4563				

Prijzen zijn excl. BTW

Stockmaat Maatwerk

HOE RADIATOR TYPE PIANO UNI 6 BESTELLEN

<p>Ref. Brugman</p> <p>136D 22 30 040 0 00</p>	<p>Type 22</p> <p>Hoogte 2 eerste cijfers</p> <p>Lengte 400 = 040 (3 cijfers) 1000 = 100 enz.</p> <p>Wit RAL 9016</p>
--	---

TECHNISCHE GEGEVENS

Bouwhoogtes en bouwlengtes: zie bovenstaande tabel

Bouwdiepte: 107,5mm

Werkdruk: max. 10 Bar

Materiaal: staal

Oppervlaktebehandeling: epoxy-poedercoating op kathodische grondlak

Standaard kleur: RAL 9016

Bedrijfstemperatuur: max. 110°C

Ophanging:

J-console set: blindstop, ontluchter, pluggen en schroeven (apart te bestellen) / VDI-clips conform VDI 6036 in optie

Aansluitingen: 4 x 1/2" bi (zijanten),

2 x 3/4" bu (50mm ventiel rechtsonder)

Linkse versie ventiel aansluiting: door demontage voorplaat en draaien radiator

Luxe-accessoires: zie pag. 31



PIANO UNI 6 type 33

(Watts 75/65/20°C)

conform EN442-1: 2014: radiatoren en convectoren

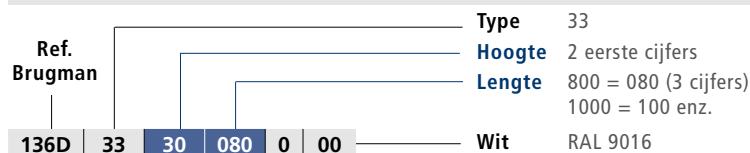
Hoogte mm	300	400	500	600	700	900
W/m 75/65/20 (φ50K)	1236	1532	1822	2110	2399	2991
W/m 90/70/20	1572	1949	2318	2684	3052	3805
W/m 55/45/20 (φ30K)	630	781	928	1075	1222	1524
W/m 70/55/20 (φ42,5K)	997	1236	1470	1703	1936	2414
n-exponent	1,32	1,32	1,32	1,32	1,32	1,32

Lengte mm	€	Watt	€	Watt	€	Watt	€	Watt	€	Watt	€	Watt
400												
500					615,14	911	660,20	1055	720,91	1200	848,81	1496
600			597,76	919	678,44	1093	750,66	1266	823,24	1439	974,52	1795
700			659,94	1072	727,46	1275	810,97	1477	893,79	1679	1066,08	2094
800	621,17	989	714,03	1226	804,14	1458	900,52	1688	996,17	1919	1189,44	2393
900	690,38	1112	792,39	1379	883,31	1640	989,30	1899	1097,37	2159	1315,71	2692
1000	729,52	1236	844,32	1532	959,67	1822	1079,30	2110	1195,50	2399	1436,24	2991
1100	763,40	1360	890,56	1685	1020,22	2004	1146,84	2321	1289,33	2639	1540,07	3290
1200	826,32	1483	963,17	1838	1094,19	2186	1234,50	2532	1379,06	2879	1660,43	3589
1300	867,75	1607	1019,03	1992	1170,09	2369	1321,17	2743	1464,75	3119	1777,94	3888
1400	905,42	1730	1071,44	2145	1233,95	2551	1396,59	2954	1546,61	3359	1892,39	4187
1600	1008,87	1978	1198,14	2451	1382,15	2915	1570,11	3376	1732,97	3838	2137,57	4786
1800	1114,44	2225	1324,18	2758	1533,59	3280	1741,95	3798	1911,45	4318	2376,70	5384
2000	1215,37	2472	1451,00	3064	1680,11	3644	1908,71	4220	2082,33	4798	2610,03	5982
2200	1297,44	2719	1557,48	3370	1822,46	4008	2070,51	4642				
2400	1399,88	2966	1682,33	3677	1960,48	4373	2227,47	5064				
2600	1513,34	3214	1818,92	3983	2094,35	4737	2379,68	5486				
2800	1602,44	3461	1932,72	4290	2224,08	5102	2527,28	5908				
3000	1687,96	3708	2042,78	4596	2349,86	5466	2670,32	6330				

Prijzen zijn excl. BTW

Stockmaat Maatwerk

HOE RADIATOR TYPE PIANO UNI 6 BESTELLEN



TECHNISCHE GEGEVENS

Bouwhoogtes en bouwlengtes: zie bovenstaande tabel

Bouwdiepte: 166,5mm

Werkdruk: max. 10 Bar

Materiaal: staal

Oppervlaktebehandeling: epoxy-poedercoating op kathodische grondlak

Standaard kleur: RAL 9016

Bedrijfstemperatuur: max. 110°C

Ophanging:

J-console set: blindstop, ontluchter, pluggen en schroeven (apart te bestellen) / VDI-clips conform VDI 6036 in optie

Aansluitingen: 4 x 1/2" bi (zijkanen),
2 x 3/4" bu (50mm ventiel rechtsonder)

Linkse versie ventieelaansluiting: door demontage voorplaat en draaien radiator **opgelet:** afstand tot wand vergroot

Luxe-accessoires: zie pag. 31



HORIZONTAL

ACCESSOIRES
& TECHNISCHE TEKENINGEN

Casual

Collection

VENTIEL U2



Onderblok 3/4" euroconus (draaibaar: vloer-wand).
Een- en tweepijps.
Aanvoer en retour afsluitbaar.
Met bypass-regeling, vernikkeld.

Art. N°

13911610200

prijs
€
stuk
115,19

STANDARD

STANDARD Zn (verzinkt)

COMPACT 4

UNI 6

PIANO UNI 6

• •

VENTIEL N2



Onderblok 3/4" euroconus (draaibaar: vloer-wand).
Tweepijps.
Aanvoer en retour afsluitbaar,
vernikkeld.

13911610201

86,39

• •

VENTIEL D2/50



Onderblok 3/4" euroconus (vloer).
Een- en tweepijps.
Aanvoer en retour afsluitbaar.
Met bypass-regeling, vernikkeld.

13911610202

93,36

• •

VENTIEL E2/50



Onderblok 3/4" euroconus (muur).
Een- en tweepijps.
Aanvoer en retour afsluitbaar.
Met bypass-regeling, vernikkeld.

13911610203

98,64

• •

VERDRAAIBARE ONDERBLOK



Onderblok 3/4" euroconus (draaibaar: vloer-wand).
Vernikkeld.

13911600200

58,91

• •



UNISET 115F



UNISET 11S



UNISET 11S

13911630130
Thermostatisch - stadsverwarming

13911630131

13911630170
Dynamisch - stadsverwarming

set

85,05

15,47

34,95

• •

• •

• •

THERMOSTAAKNOOP
voor ventielinsert M30 x 1,5

SET A1

Aansluiting koperbuis compressie 3/4", 2 aansluitingen per set. Vernikkeld. Diameter vermelden bij bestelling.



SET A3

Aansluiting PE buis euroconus 3/4", 2 aansluitingen per set. Vernikkeld. Diameter vermelden bij bestelling.



SET A3

Aansluiting voor multi-laag buis, 2 aansluitingen per set. Vernikkeld. Diameter vermelden bij bestelling.

SET Nr 11

Samengesteld uit: insert M30 x 1,5 met beschermkap en 1 blindstop.

Insert klemverbinding
Insert M30 x 1,5

SET Nr 22

Samengesteld uit: insert M30 x 1,5 met beschermkap, 1 blindstop en 1 thermostaatknop.

Insert klemverbinding
Insert M30 x 1,5

Art. N°

afmetingen
(mm)

prijs
€
stuk

STANDARD

STANDARD Zn (verzinkt)

COMPACT 4

UNI 6

PIANO UNI 6

13911630101 (wit)

46,65

• •

13911610116

Ø 16 x 1

20,10

• •

13911610216

Ø 16 x 1,5

23,34

• • • • •

13911611620

Ø 16 x 2

23,34

• • • • •

13911600131

15,47

• •

13911630131

15,47

• •

13911600162

85,29

• •

13911630162

82,25

• •

Prijzen zijn excl. BTW

STANDVOET VOOR TYPE 20s/21s (wit)

Voor montage op de dekvloer (korte type) (H = 135-200 mm)
en in de dekvloer (lange type) (H = 285-345 mm)



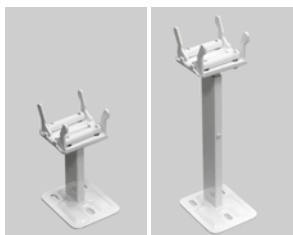
Art. N°

kort 13911830913

lang 13911830914

STANDVOET VOOR TYPE 22/33 (wit)

Voor montage op de dekvloer (korte type) (H = 135-200 mm)
en in de dekvloer (lange type) (H = 285-345 mm)



kort 13911830917

lang 13911830918

HANDDOEKBEUGEL WIT

voor horizontale paneelradiatoren



13911982040

13911982050

13911982060

13911982080

13911982100

13911970040

13911970050

13911970060

13911970080

13911970100

Lengte

400 mm

500 mm

600 mm

800 mm

1000 mm

400 mm

500 mm

600 mm

800 mm

1000 mm

123,82

128,19

139,64

162,91

180,47

123,82

128,19

139,64

162,91

180,47

HANDDOEKBEUGEL CHROOM

voor horizontale paneelradiatoren



13911983040

13911983050

13911983060

13911983080

13911983100

13911974040

13911974050

13911974060

13911974080

13911974100

400 mm

500 mm

600 mm

800 mm

1000 mm

400 mm

500 mm

600 mm

800 mm

1000 mm

177,47

181,67

202,94

206,81

228,04

177,47

181,67

202,94

206,81

228,04

SPUITBUS EN LAKSTIFT



Spuitbus

13919020307

Lakstift

13919020306

34,80

8,48

Prijzen zijn excl. BTW

Geschikt voor paneelradiatoren
vanaf productiedatum 01/2025



L-CONSOLEN SET

Voor type 10 en 11

Art. N°

afmetingen
(mm)

prijs
€

STANDARD

STANDARD Zn (verzinkt)

COMPACT 4

UNI 6 (TYPE 11)

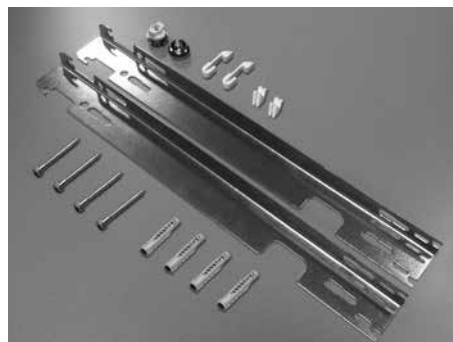
PIANO UNI 6

Hoogte

set

13921502332	(2 stuks)	300 mm	22,98	•	•	•	•
13921502342	(2 stuks)	400 mm	22,98	•	•	•	•
13921502352	(2 stuks)	500 mm	23,40	•	•	•	•
13921502362	(2 stuks)	600 mm	26,00	•	•	•	•
13921502372	(2 stuks)	700 mm	28,83	•	•	•	•
13921502392	(2 stuks)	900 mm	34,49	•	•	•	•

Voor type 20s tot 33



13921502232	(2 stuks)	300 mm	17,76	•	•	•	•
13921502242	(2 stuks)	400 mm	18,29	•	•	•	•
13921502252	(2 stuks)	500 mm	18,80	•	•	•	•
13921502262	(2 stuks)	600 mm	20,40	•	•	•	•
13921502272	(2 stuks)	700 mm	22,04	•	•	•	•
13921502292	(2 stuks)	900 mm	24,89	•	•	•	•

Lengte:

L 400-1600 mm	2 stuks
L 1800-3000 mm	3 stuks

JU-CONSOLEN SET

Voor type 21s/22/33



Art. N°

JU-set

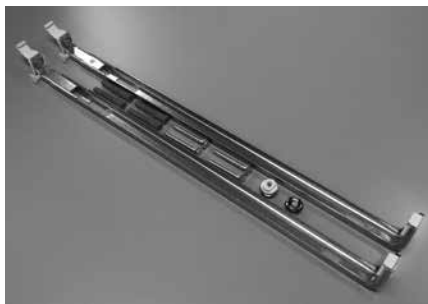
Art. N°		afmetingen (mm)	prijs €	STANDARD	STANDARD Zn (verzinkt)	COMPACT 4	UNI 6 (m.u.v. TYPE 11)	PIANO UNI 6
13911503032	(2 stuks)	300 mm	25,52			•	•	•
13911503042	(2 stuks)	400 mm	27,46			•	•	•
13911503052	(2 stuks)	500 mm	29,36			•	•	•
13911503062	(2 stuks)	600 mm	30,33			•	•	•
13911503072	(2 stuks)	700 mm	33,80			•	•	•
13911503092	(2 stuks)	900 mm	37,24			•	•	•



JU-set VDI-conform (klasse III)

13921520032	(2 stuks)	300 mm	59,31			•	•	•
13921520042	(2 stuks)	400 mm	63,79			•	•	•
13921520052	(2 stuks)	500 mm	68,32			•	•	•
13921520062	(2 stuks)	600 mm	70,48			•	•	•
13921520072	(2 stuks)	700 mm	78,56			•	•	•
13921520092	(2 stuks)	900 mm	86,61			•	•	•

JS-CONSOLEN SET



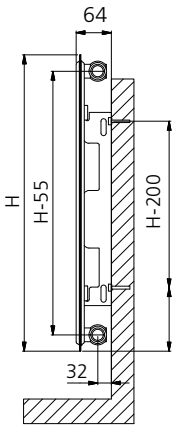
JS-set

13911500032	(2 stuks)	300 mm	25,52	•	•			
13911500042	(2 stuks)	400 mm	27,46	•	•			
13911500052	(2 stuks)	500 mm	29,36	•	•			
13911500062	(2 stuks)	600 mm	30,33	•	•			
13911500072	(2 stuks)	700 mm	33,80	•	•			
13911500092	(2 stuks)	900 mm	37,24	•	•			

STANDARD en STANDARD Zn (verzinkt)

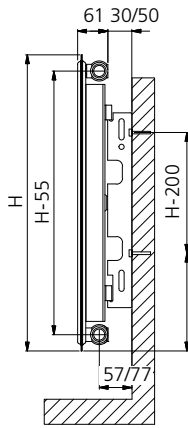
L-CONSOLES

TYPE 10



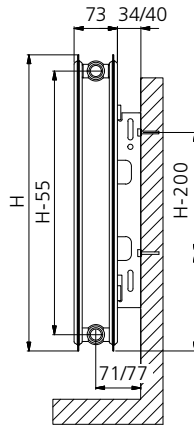
NEW

TYPE 11

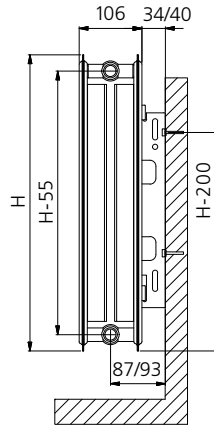


NEW

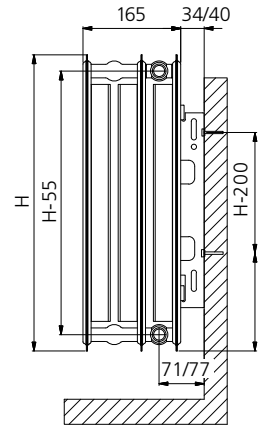
TYPE 20s/21s



TYPE 22



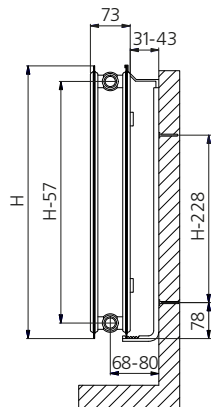
TYPE 33



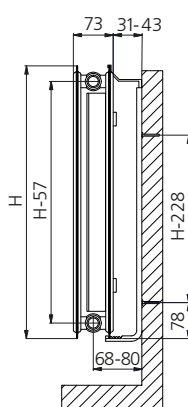
L-console set: blindstop, ontlufter, uithefbeveiliging, demptjes, pluggen en schroeven (standaard meegeleverd)

J-CONSOLES

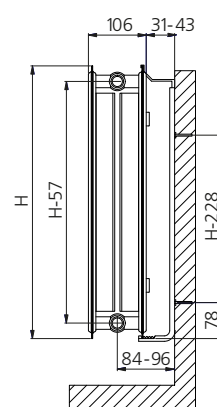
TYPE 20s



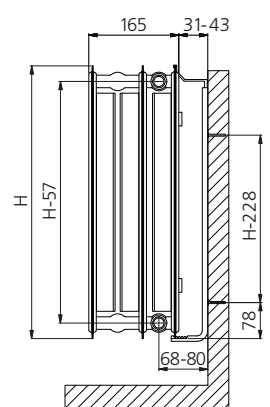
TYPE 21s



TYPE 22

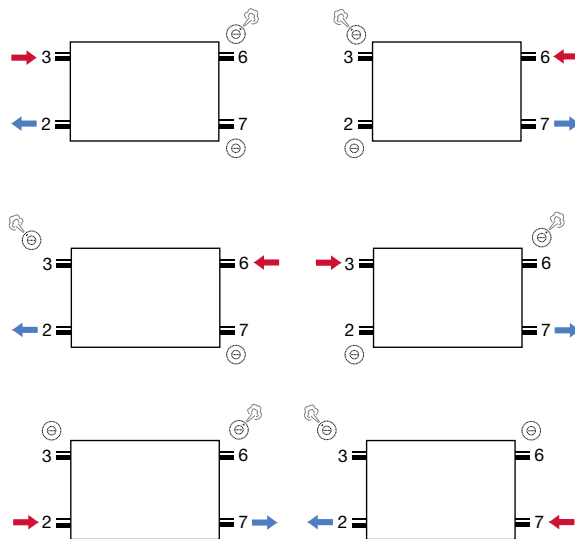


TYPE 33



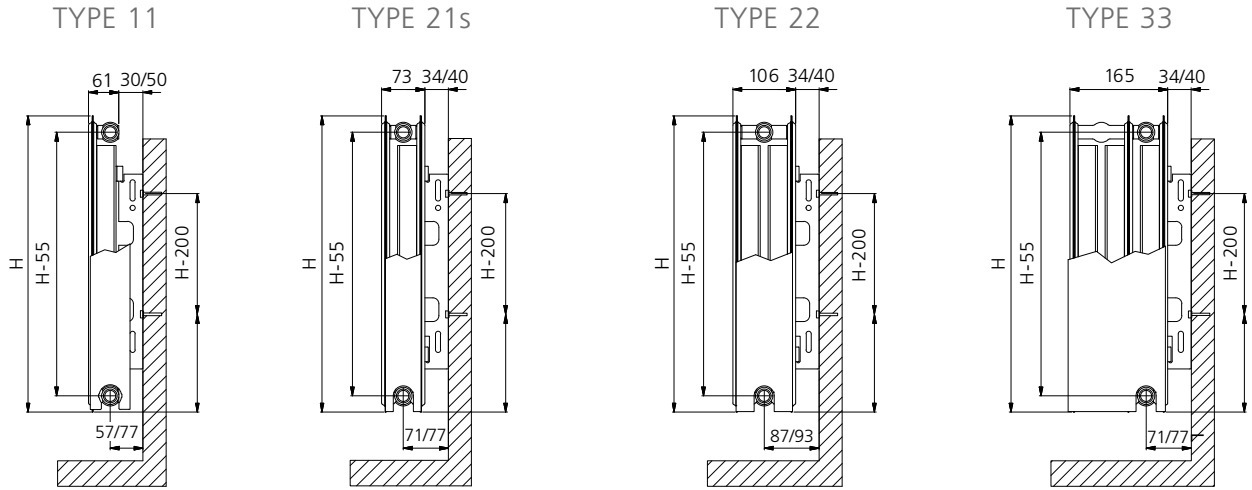
J-console set (m.u.v. type 10 & 11): blindstop, ontlufter, pluggen en schroeven (apart te bestellen)

Aansluitmogelijkheden



COMPACT 4

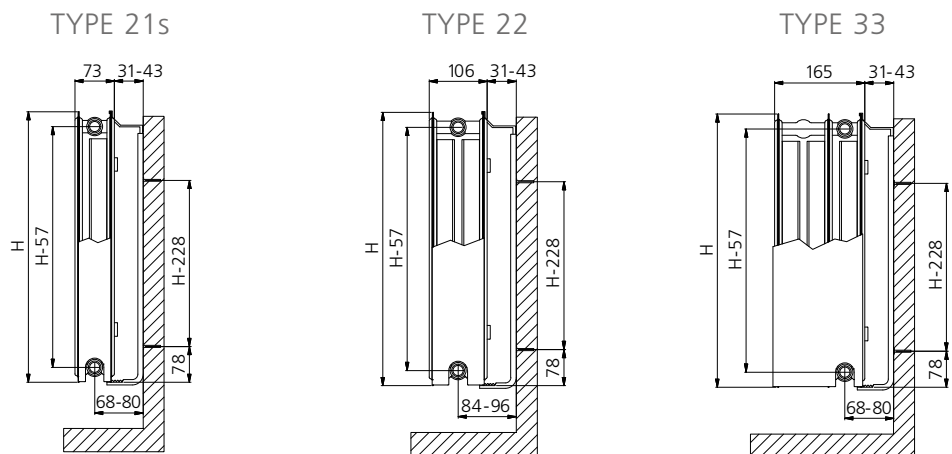
L-CONSOLES



NEW

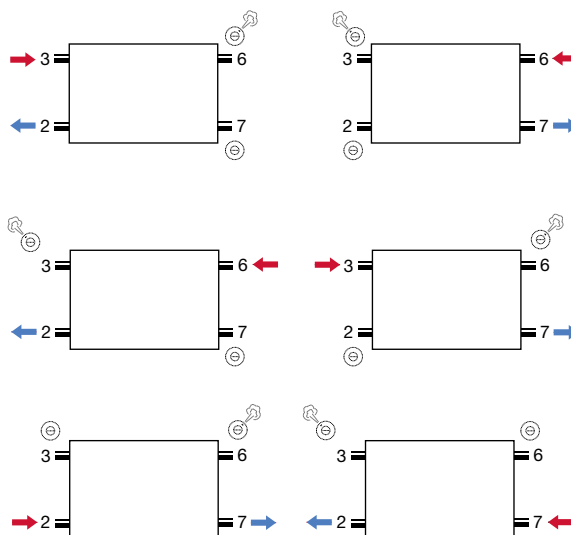
L-console set: blindstop, ontluchter, uithefbeveiliging, dempertjes, pluggen en schroeven (standaard meegeleverd)

J-CONSOLES



J-console set (m.u.v. type 11): blindstop, ontluchter, pluggen en schroeven (apart te bestellen)

Aansluitmogelijkheden

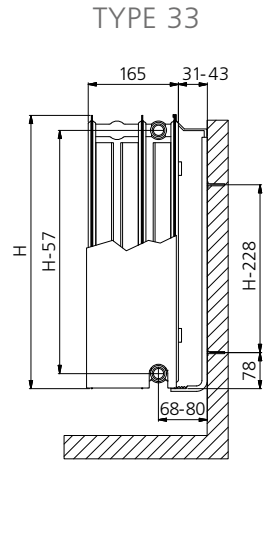
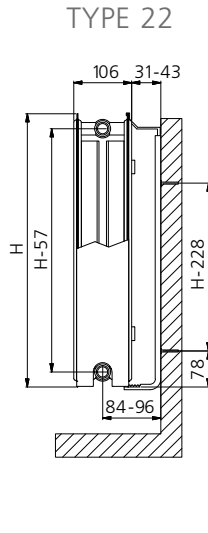
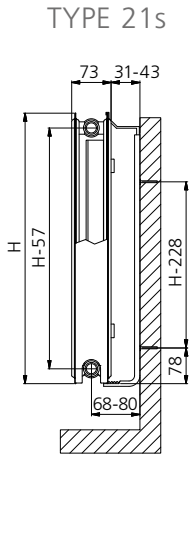
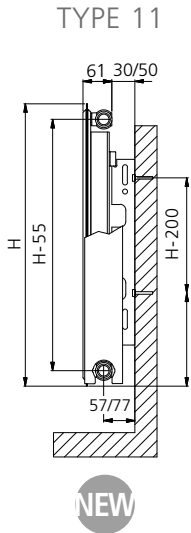


Strippenplan zie pag. 38

UNI 6

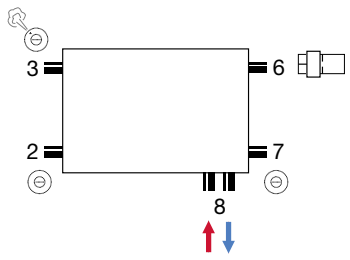
L-CONSOLES

J-CONSOLES

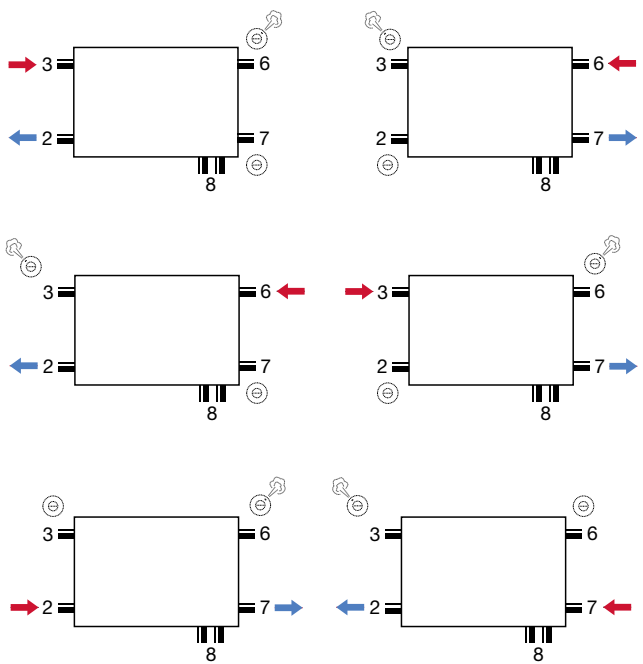
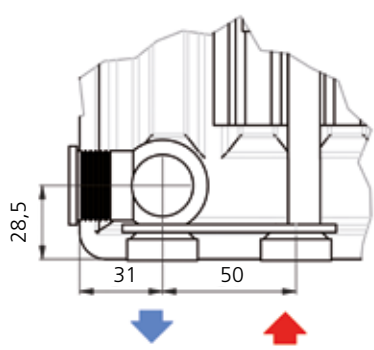


PRIJSLIJST 01/2025

Aansluitmogelijkheden



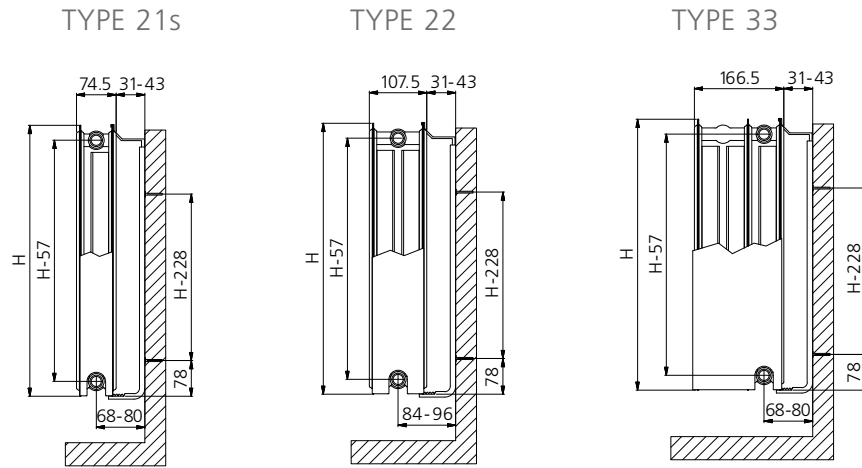
Ventilaansluiting



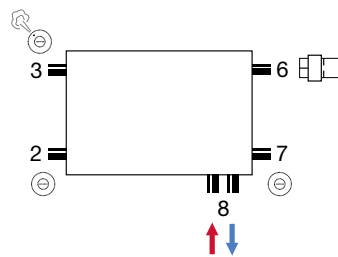
Linkse versie ventilaansluiting:
 door demontage voorplaat en draaien
 radiator
opgelet: bij type 33 vergroot afstand
 tot wand

PIANO UNI 6

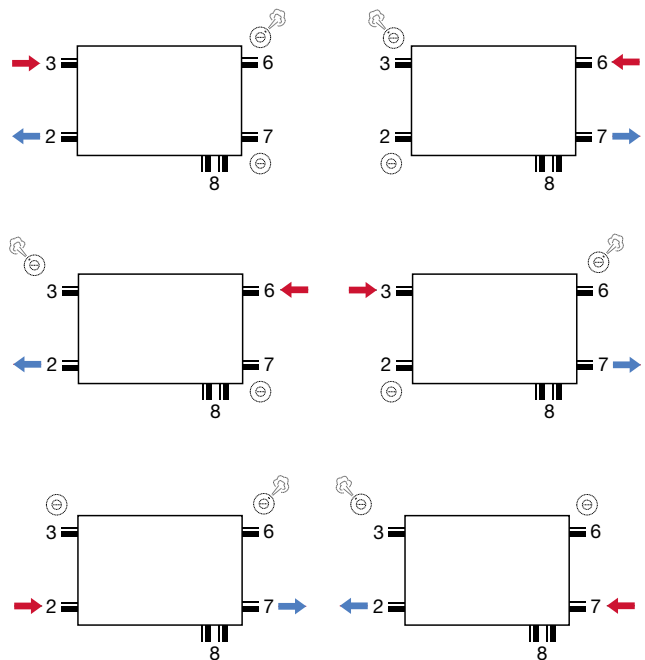
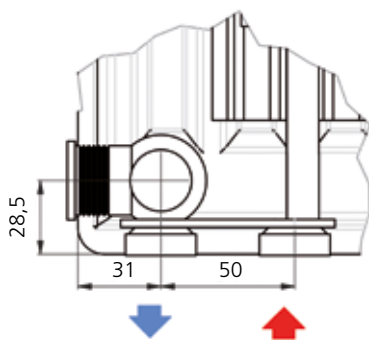
J-CONSOLES



Aansluitmogelijkheden



Ventilaansluiting



Linkse versie ventilaansluiting:
 door demontage voorplaat en draaien
 radiator
opgelet: bij type 33 vergroot afstand
 tot wand

STANDARD

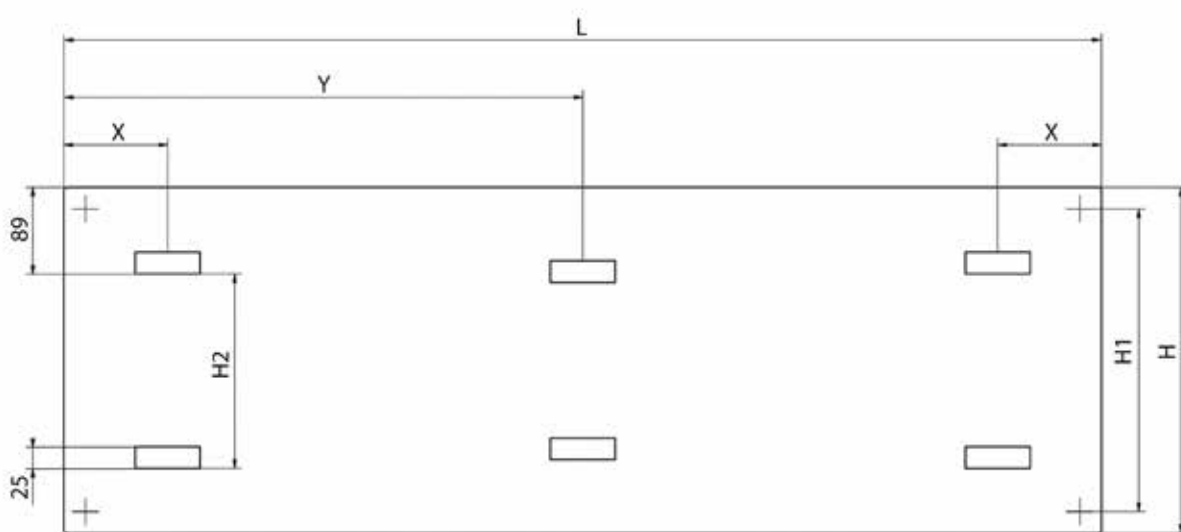
STANDARD Zn (verzinkt)

COMPACT 4

UNI 6 (enkel type 11)



STRIPPENPLAN HORIZONTALE RADIATOREN



Ophangstrippen
 + System aansluitingen

POSITIE VAN DE OPHANGSTRIPPEN

TYPE	L	X	Y(≥1800)	H	H1	H2
10	500-2000	140	L/2	400-900	H-54	H-153
11	400-3000	85	L/2	300-950	H-54	H-153
20-33	400	100	L/2	300-950	H-54	H-153
	400-3000	140				

PRIJSLIJST 01/2025

Casual

Collection

PRJ15111_01/2/2025

HORIZONTAL CENTRIC

Centric

Collection



CENTRIC type 11

(Watts 75/65/20°C)

conform EN442-1: 2014: radiatoren en convectoren

Hoogte mm	300	400	500	600	700	900
W/m 75/65/20 (φ50K)	551	697	840	979	1117	1390
W/m 90/70/20	683	867	1048	1225	1401	1750
W/m 55/45/20 (φ30K)	293	368	439	507	576	708
W/m 70/55/20 (φ42,5K)	448	565	679	789	899	1114
n-exponent	1,22	1,24	1,25	1,27	1,28	1,30

Lengte mm	€	Watt	€	Watt	€	Watt	€	Watt	€	Watt	€	Watt
400	59,79	220	75,99	279	91,53	336	106,59	392	121,30	447	149,67	556
500	74,75	276	94,97	349	114,39	420	133,21	490	151,64	559	187,11	695
600	89,69	331	114,02	418	137,28	504	159,86	587	181,94	670	224,55	834
700	104,61	386	133,00	488	160,14	588	186,48	685	212,28	782	261,99	973
800	119,60	441	151,98	558	183,02	672	213,12	783	242,62	894	299,41	1112
900	134,52	496	170,98	627	205,90	756	239,82	881	272,89	1005	336,84	1251
1000	149,48	551	189,98	697	228,77	840	266,41	979	303,23	1117	374,27	1390
1100	164,44	606	209,00	767	251,65	924	293,07	1077	333,54	1229	411,69	1529
1200	179,35	661	227,98	836	274,53	1008	319,74	1175	363,89	1340	449,11	1668
1400	209,27	771	265,95	976	320,25	1176	373,01	1371	424,51	1564	523,98	1946
1600	239,15	882	304,00	1115	366,06	1344	426,29	1567	485,19	1787	598,80	2224
1800	269,07	992	342,00	1255	411,81	1512	479,58	1762	545,83	2011	673,65	2502
2000	298,97	1102	379,97	1394	457,56	1680	532,89	1958	606,43	2234	748,51	2780

Prijzen zijn excl. BTW

Stockmaat **Maatwerk**

HOE RADIATOR TYPE CENTRIC BESTELLEN

Ref. Brugman	136M	11	30	040	1	00	—	Wit	RAL 9016
		Type	11					Hoogte	2 eerste cijfers
		Lengte	400 = 040 (3 cijfers)						1000 = 100 enz.

NEW

PRIJSLIJST 01/2025

TECHNISCHE GEGEVENS

Bouwhoogtes en bouwlengtes: zie bovenstaande tabel

Bouwdiepte: 61mm

Werkdruk: max. 10 Bar

Materiaal: staal

Oppervlaktebehandeling: epoxy-poedercoating op kathodische grondlak

Standaard kleur: RAL 9016

Bedrijfstemperatuur: max. 110°C

Ophanging:

L-console set: blindstoppen, ontluchter, ventielinsert M30x1,5, uithefbeveiliging, dempertjes, pluggen en schroeven (standaard meegeleverd)

Aansluitingen: 4 x 1/2" bi (zijkanen),
2 x 3/4" bu (50 mm midden-onderkant)

Luxe-accessoires: zie pag. 55



CENTRIC type 21s

(Watts 75/65/20°C)

conform EN442-1: 2014: radiatoren en convectoren

Hoogte mm	300	400	500	600	700	900
W/m 75/65/20 (φ50K)	755	953	1141	1322	1499	1841
W/m 90/70/20	959	1210	1451	1682	1907	2346
W/m 55/45/20 (φ30K)	387	488	581	674	764	933
W/m 70/55/20 (φ42,5K)	610	770	921	1067	1210	1483
n-exponent	1,31	1,31	1,32	1,32	1,32	1,33

Lengte mm	€	Watt	€	Watt	€	Watt	€	Watt	€	Watt	€	Watt
400	86,13	302	108,77	381	130,20	456	150,85	529	171,05	600	210,06	736
500	107,70	378	135,92	477	162,74	571	188,55	661	213,78	750	262,58	921
600	129,22	453	163,14	572	195,30	685	226,28	793	256,59	899	315,08	1105
700	150,73	529	190,34	667	227,82	799	263,95	925	299,35	1049	367,61	1289
800	172,32	604	217,49	762	260,36	913	301,68	1058	342,06	1199	420,12	1473
900	193,83	680	244,69	858	292,95	1027	339,44	1190	384,84	1349	472,65	1657
1000	215,38	755	271,88	953	325,50	1141	377,09	1322	427,62	1499	525,16	1841
1100	236,91	831	299,06	1048	358,01	1255	414,82	1454	470,36	1649	577,64	2025
1200	258,44	906	326,21	1144	390,58	1369	452,55	1586	513,14	1799	630,20	2209
1400	301,55	1057	380,58	1334	455,68	1597	527,99	1851	598,66	2099	735,21	2577
1600	344,59	1208	434,94	1525	520,75	1826	603,39	2115	684,16	2398	840,29	2946
1800	387,70	1359	489,34	1715	585,88	2054	678,79	2380	769,70	2698	945,29	3314
2000	430,72	1510	543,71	1906	650,97	2282	754,25	2644	855,20	2998	1050,35	3682
2200	473,79	1661	598,07	2097	716,05	2510	829,67	2908				
2400	516,89	1812	652,44	2287	781,14	2738	905,07	3173				
2600	559,96	1963	706,82	2478	846,23	2967	980,47	3437				
2800	603,02	2114	761,20	2668	911,40	3195	1055,94	3702				
3000	646,12	2265	815,60	2859	976,44	3423	1131,32	3966				

Prijzen zijn excl. BTW

Stockmaat Maatwerk

HOE RADIATOR TYPE CENTRIC BESTELLEN

<p>Ref. Brugman</p> <p>136M 26 30 040 0 00</p>	<p>Type 21s = code 26</p> <p>Hoogte 2 eerste cijfers</p> <p>Lengte 400 = 040 (3 cijfers) 1000 = 100 enz.</p> <p>Wit RAL 9016</p>
--	--

TECHNISCHE GEGEVENS

Bouwhoogtes en bouwlengtes: zie bovenstaande tabel

Bouwdiepte: 73mm

Werkdruk: max. 10 Bar

Materiaal: staal

Oppervlaktebehandeling: epoxy-poedercoating op kathodische grondlak

Standaard kleur: RAL 9016

Bedrijfstemperatuur: max. 110°C

Ophanging:

J-console set: blindstoppen, ontluchter, ventielinsert M30x1,5, pluggen en schroeven (standaard meegeleverd)

VDI-conform in optie

Aansluitingen: 4 x 1/2" bi (zijkant),
2 x 3/4" bu (50 mm midden-onderkant)

Luxe-accessoires: zie pag. 55



PRIJSLIJST 01/2025

CENTRIC type 22

(Watts 75/65/20°C)

conform EN442-1: 2014: radiatoren en convectoren

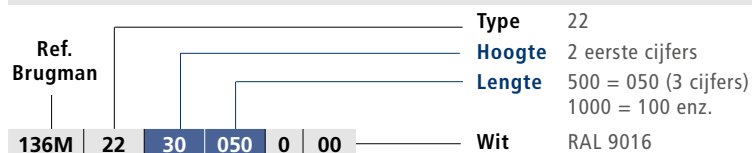
Hoogte mm	300	400	500	600	700	900
W/m 75/65/20 (φ50K)	942	1202	1449	1683	1907	2326
W/m 90/70/20	1196	1529	1843	2145	2430	2970
W/m 55/45/20 (φ30K)	482	612	738	853	967	1173
W/m 70/55/20 (φ42,5K)	761	970	1169	1356	1536	1871
n-exponent	1,31	1,32	1,32	1,33	1,33	1,34

Lengte mm	€	Watt	€	Watt	€	Watt	€	Watt	€	Watt	€	Watt
400			137,14	481	165,33	580	192,05	673	217,59	763	265,39	930
500	134,42	471	171,45	601	206,67	725	240,03	842	271,98	954	331,79	1163
600	161,25	565	205,76	721	247,98	869	288,07	1010	326,39	1144	398,12	1396
700	188,07	659	240,02	841	289,34	1014	336,07	1178	380,80	1335	464,45	1628
800	214,98	754	274,30	962	330,67	1159	384,08	1346	435,21	1526	530,83	1861
900	241,83	848	308,59	1082	372,00	1304	432,09	1515	489,57	1716	597,16	2093
1000	268,72	942	342,91	1202	413,36	1449	480,13	1683	543,97	1907	663,54	2326
1100	295,55	1036	377,16	1322	454,71	1594	528,10	1851	598,37	2098	729,86	2559
1200	322,46	1130	411,42	1442	496,05	1739	576,12	2020	652,77	2288	796,23	2791
1400	376,21	1319	480,00	1683	578,70	2029	672,12	2356	761,59	2670	928,95	3256
1600	429,91	1507	548,62	1923	661,35	2318	768,13	2693	870,41	3051	1061,63	3722
1800	483,73	1696	617,21	2164	744,01	2608	864,15	3029	979,19	3433	1194,33	4187
2000	537,46	1884	685,76	2404	826,68	2898	960,18	3366	1087,97	3814	1327,02	4652
2200	591,17	2072	754,37	2644	909,37	3188	1056,20	3703				
2400	644,91	2261	822,89	2885	992,01	3478	1152,23	4039				
2600	698,65	2449	891,52	3125	1074,69	3767	1248,23	4376				
2800	752,40	2638	960,08	3366	1157,36	4057	1344,26	4712				
3000	806,13	2826	1028,68	3606	1240,01	4347	1440,26	5049				

Prijzen zijn excl. BTW

Stockmaat

HOE RADIATOR TYPE CENTRIC BESTELLEN



TECHNISCHE GEGEVENS

Bouwhoogtes en bouwlengtes: zie bovenstaande tabel

Bouwdiepte: 106mm

Werkdruk: max. 10 Bar

Materiaal: staal

Oppervlaktebehandeling: epoxy-poedercoating op kathodische grondlak

Standaard kleur: RAL 9016

Bedrijfstemperatuur: max. 110°C

Ophanging:

J-console set: blindstoppen, ontluchter, ventielinsert M30x1,5, pluggen en schroeven (standaard meegeleverd)

VDI-conform in optie

Aansluitingen: 4 x 1/2" bi (zijkant),
2 x 3/4" bu (50 mm midden-onderkant)

Luxe-accessoires: zie pag. 55



CENTRIC type 33

(Watts 75/65/20°C)

conform EN442-1: 2014: radiatoren en convectoren

Hoogte mm	300	400	500	600	700	900
W/m 75/65/20 (φ50K)	1334	1700	2048	2379	2696	3297
W/m 90/70/20	1688	2155	2601	3026	3436	4209
W/m 55/45/20 (φ30K)	690	875	1049	1212	1367	1663
W/m 70/55/20 (φ42,5K)	1082	1376	1655	1920	2172	2652
n-exponent	1,29	1,30	1,31	1,32	1,33	1,34

Lengte mm	€	Watt	€	Watt	€	Watt	€	Watt	€	Watt	€	Watt
500					292,10	1024	339,29	1190	384,54	1348	470,25	1649
600			290,98	1020	350,53	1229	407,18	1427	461,44	1618	564,28	1978
700			339,48	1190	408,95	1434	475,04	1665	538,32	1887	658,37	2308
800	304,44	1067	387,97	1360	467,38	1638	542,90	1903	615,26	2157	752,40	2638
900	342,50	1201	436,46	1530	525,80	1843	610,79	2141	692,17	2426	846,48	2967
1000	380,54	1334	484,98	1700	584,25	2048	678,62	2379	769,08	2696	940,49	3297
1100	418,57	1467	533,44	1870	642,65	2253	746,48	2617	845,99	2966	1034,55	3627
1200	456,66	1601	581,93	2040	701,06	2458	814,35	2855	922,87	3235	1128,63	3956
1400	532,77	1868	678,95	2380	817,91	2867	950,09	3331	1076,69	3774	1316,71	4616
1600	608,86	2134	775,87	2720	934,72	3277	1085,83	3806	1230,51	4314	1504,82	5275
1800	684,97	2401	872,90	3060	1051,57	3686	1221,51	4282	1384,29	4853	1692,91	5935
2000	761,07	2668	969,87	3400	1168,43	4096	1357,27	4758	1538,12	5392	1880,99	6594
2200	837,17	2935	1066,86	3740	1285,27	4506	1493,00	5234				
2400	913,31	3202	1163,89	4080	1402,13	4915	1628,73	5710				
2600	989,40	3468	1260,84	4420	1518,95	5325	1764,45	6185				
2800	1065,53	3735	1357,83	4760	1635,78	5734	1900,18	6661				
3000	1141,61	4002	1454,86	5100	1752,63	6144	2035,88	7137				

Prijzen zijn excl. BTW

Stockmaat

PRIJSLIJST 01/2025

HOE RADIATOR TYPE CENTRIC BESTELLEN

Ref. Brugman	136M	33	30	080	0	00	Type	33
							Hoogte	2 eerste cijfers
							Lengte	800 = 080 (3 cijfers) 1000 = 100 enz.
							Wit	RAL 9016

TECHNISCHE GEGEVENS

Bouwhoogtes en bouwlengtes: zie bovenstaande tabel

Bouwdiepte: 165mm

Werkdruk: max. 10 Bar

Materiaal: staal

Oppervlaktebehandeling: epoxy-poedercoating op kathodische grondlak

Standaard kleur: RAL 9016

Bedrijfstemperatuur: max. 110°C

Ophanging:

J-console set: blindstoppen, ontluchter, ventielinsert M30x1,5, pluggen en schroeven (standaard meegeleverd)

VDI-conform in optie

Aansluitingen: 4 x 1/2" bi (zijanten),

2 x 3/4" bu (50 mm midden-onderkant)

Luxe-accessoires: zie pag. 55



HORIZONTAL PIANO CENTRIC

Centric

Collection



PIANO CENTRIC type 21s

(Watts 75/65/20°C)

conform EN442-1: 2014: radiatoren en convectoren

Hoogte mm	300	400	500	600	700	900
W/m 75/65/20 (φ50K)	690	868	1034	1192	1342	1623
W/m 90/70/20	871	1098	1308	1511	1701	2053
W/m 55/45/20 (φ30K)	359	449	535	614	691	840
W/m 70/55/20 (φ42,5K)	560	704	838	965	1086	1316
n-exponent	1,28	1,29	1,29	1,30	1,30	1,29

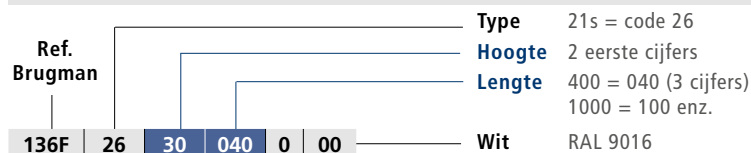
Lengte mm	€	Watt	€	Watt	€	Watt	€	Watt	€	Watt	€	Watt
400	211,41	276	243,66	347	287,67	414	338,00	477	385,89	537	446,46	649
500	257,96	345	281,00	434	339,08	517	377,74	596	445,07	671	513,90	812
600	281,64	414	304,71	521	363,16	620	380,13	715	492,12	805	575,54	974
700	312,74	483	345,97	608	410,65	724	431,81	834	535,17	939	652,65	1136
800	346,59	552	379,70	694	450,23	827	479,16	954	588,59	1074	733,85	1298
900	371,94	621	407,37	781	490,70	931	518,39	1073	656,09	1208	802,01	1461
1000	398,68	690	436,92	868	532,72	1034	559,79	1192	714,66	1342	870,54	1623
1100	438,53	759	475,49	955	585,38	1137	614,26	1311	777,16	1476	954,17	1785
1200	465,39	828	509,87	1042	605,91	1241	656,44	1430	837,72	1610	1027,43	1948
1400	531,37	966	581,47	1215	712,23	1448	823,67	1669	968,09	1879	1192,53	2272
1600	587,73	1104	643,43	1389	781,30	1654	916,41	1907	1100,32	2147	1354,59	2597
1800	652,80	1242	714,14	1562	868,17	1861	1021,13	2146	1229,32	2416	1519,86	2921
2000	717,82	1380	785,49	1736	954,96	2068	1124,79	2384	1363,25	2684	1685,42	3246
2200	773,53	1518	846,81	1910	1036,45	2275	1216,99	2622				
2400	838,38	1656	918,19	2083	1123,50	2482	1319,06	2861				
2600	970,75	1794	1083,39	2257	1325,09	2688	1573,48	3099				
2800	975,67	1932	1147,82	2430	1420,27	2895	1689,36	3338				
3000	1038,20	2070	1223,36	2604	1521,28	3102	1807,85	3576				

PRIJSLIJST 01/2025

Prijzen zijn excl. BTW

Maatwerk

HOE RADIATOR TYPE PIANO CENTRIC BESTELLEN



TECHNISCHE GEGEVENS

Bouwhoogtes en bouwlengtes: zie bovenstaande tabel

Bouwdiepte: 74,5mm

Werkdruk: max. 10 Bar

Materiaal: staal

Oppervlaktebehandeling: epoxy-poedercoating op kathodische grondlak

Standaard kleur: RAL 9016

Bedrijfstemperatuur: max. 110°C

Ophanging:

J-console set: blindstoppen, ontluchter, ventielinsert M30x1,5, pluggen en schroeven (standaard meegeleverd)

VDI-conform in optie

Aansluitingen: 4 x 1/2" bi (zijkant),

2 x 3/4" bu (50 mm midden-onderkant)

Luxe-accessoires: zie pag. 55



PIANO CENTRIC type 22

(Watts 75/65/20°C)

conform EN442-1: 2014: radiatoren en convectoren

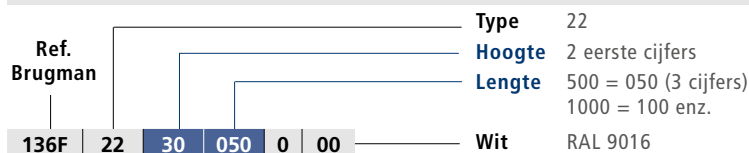
Hoogte mm	300	400	500	600	700	900
W/m 75/65/20 (φ50K)	878	1104	1317	1521	1717	2089
W/m 90/70/20	1113	1399	1672	1931	2176	2638
W/m 55/45/20 (φ30K)	452	568	674	779	884	1086
W/m 70/55/20 (φ42,5K)	711	894	1064	1229	1390	1697
n-exponent	1,30	1,30	1,31	1,31	1,30	1,28

Lengte mm	€	Watt	€	Watt	€	Watt	€	Watt	€	Watt	€	Watt
400			272,08	442	325,73	527	397,53	608	371,88	687	457,39	836
500	289,27	439	315,12	552	376,82	659	431,09	761	439,41	859	536,67	1045
600	317,58	527	345,04	662	415,24	790	437,61	913	496,51	1030	609,48	1253
700	362,31	615	388,37	773	459,92	922	500,73	1065	569,97	1202	699,40	1462
800	399,32	702	434,34	883	488,66	1054	556,89	1217	637,75	1374	785,67	1671
900	431,65	790	469,56	994	537,49	1185	607,21	1369	698,55	1545	950,09	1880
1000	456,36	878	505,38	1104	583,66	1317	668,55	1521	837,98	1717	1038,59	2089
1100	491,54	966	549,53	1214	638,21	1449	729,23	1673	925,02	1889	1142,46	2298
1200	530,53	1054	593,99	1325	694,46	1580	794,82	1825	991,10	2060	1230,38	2507
1400	614,16	1229	680,36	1546	806,47	1844	926,43	2129	1143,42	2404	1420,59	2925
1600	696,21	1405	756,56	1766	912,61	2107	1058,73	2434	1284,51	2747	1599,33	3342
1800	774,56	1580	842,56	1987	1004,06	2371	1203,42	2738	1436,39	3091	1789,10	3760
2000	853,47	1756	927,79	2208	1128,88	2634	1348,14	3042	1587,03	3434	1978,86	4178
2200	921,75	1932	1002,05	2429	1219,46	2897	1465,79	3346				
2400	998,72	2107	1086,48	2650	1321,91	3161	1589,64	3650				
2600	1079,64	2283	1174,04	2870	1428,76	3424	1718,13	3955				
2800	1277,58	2458	1457,24	3091	1778,38	3688	2159,35	4259				
3000	1468,04	2634	1555,99	3312	1896,54	3951	2293,53	4563				

Prijzen zijn excl. BTW

Maatwerk

HOE RADIATOR TYPE PIANO CENTRIC BESTELLEN



TECHNISCHE GEGEVENS

Bouwhoogtes en bouwlengtes: zie bovenstaande tabel

Bouwdiepte: 107,5mm

Werkdruk: max. 10 Bar

Materiaal: staal

Oppervlaktebehandeling: epoxy-poedercoating op kathodische grondlak

Standaard kleur: RAL 9016

Bedrijfstemperatuur: max. 110°C

Ophanging:

J-console set: blindstoppen, ontluchter, ventielinsert M30x1,5, pluggen en schroeven (standaard meegeleverd)

VDI-conform in optie

Aansluitingen: 4 x 1/2" bi (zijkanten),
2 x 3/4" bu (50 mm midden-onderkant)

Luxe-accessoires: zie pag. 55



PIANO CENTRIC type 33

(Watts 75/65/20°C)

conform EN442-1: 2014: radiatoren en convectoren

Hoogte mm	300	400	500	600	700	900						
W/m 75/65/20 (φ50K)	1236	1532	1822	2110	2399	2991						
W/m 90/70/20	1572	1949	2318	2684	3052	3805						
W/m 55/45/20 (φ30K)	630	781	928	1075	1222	1524						
W/m 70/55/20 (φ42,5K)	997	1236	1470	1703	1936	2414						
n-exponent	1,32	1,32	1,32	1,32	1,32	1,32						
Lengte mm	€	Watt	€	Watt	€	Watt	€	Watt	€	Watt	€	Watt
400												
500					561,89	911	616,30	1055	701,19	1200	859,15	1496
600			506,85	919	608,78	1093	692,66	1266	794,67	1439	977,87	1795
700			574,79	1072	692,92	1275	798,71	1477	907,92	1679	1117,05	2094
800	620,84	989	642,83	1226	773,79	1458	885,40	1688	1022,99	1919	1260,84	2393
900	674,53	1112	698,41	1379	835,37	1640	968,36	1899	1122,99	2159	1385,99	2692
1000	743,87	1236	756,07	1532	911,84	1822	1053,63	2110	1225,94	2399	1514,26	2991
1100	806,11	1360	826,66	1685	999,60	2004	1151,79	2321	1348,59	2639	1665,65	3290
1200	859,56	1483	889,29	1838	1062,47	2186	1243,58	2532	1451,27	2879	1794,12	3589
1400	986,92	1730	1021,40	2145	1234,78	2551	1433,06	2954	1675,47	3359	2072,44	4187
1600	1102,42	1978	1140,78	2451	1379,59	2915	1607,02	3376	1907,40	3838	2347,12	4786
1800	1229,13	2225	1272,57	2758	1505,07	3280	1795,40	3798	2142,79	4318	2637,43	5384
2000	1355,67	2472	1402,61	3064	1651,49	3644	1982,57	4220	2378,40	4798	2925,99	5982
2200	1465,84	2719	1516,23	3370	1787,96	4008	2146,95	4642				
2400	1588,71	2966	1644,30	3677	1938,79	4373	2326,43	5064				
2600	1717,44	3214	1777,55	3983	2095,88	4737	2515,30	5486				
2800	1798,95	3461	1881,69	4290	2219,22	5102	2674,33	5908				
3000	1892,16	3708	1958,05	4596	2308,77	5466	2771,81	6330				

Prijzen zijn excl. BTW

Maatwerk

HOE RADIATOR TYPE PIANO CENTRIC BESTELLEN

Ref. Brugman	136F	33	30	080	0	00	Type	33
							Hoogte	2 eerste cijfers
							Lengte	800 = 080 (3 cijfers) 1000 = 100 enz.
							Wit	RAL 9016

TECHNISCHE GEGEVENS

Bouwhoogtes en bouwlengtes: zie bovenstaande tabel

Bouwdiepte: 166,5mm

Werkdruk: max. 10 Bar

Materiaal: staal

Oppervlaktebehandeling: epoxy-poedercoating op kathodische grondlak

Standaard kleur: RAL 9016

Bedrijfstemperatuur: max. 110°C

Ophanging:

J-console set: blindstoppen, ontluchter, ventielinsert M30x1,5, pluggen en schroeven (standaard meegeleverd)

VDI-conform in optie

Aansluitingen: 4 x 1/2" bi (zijanten),

2 x 3/4" bu (50 mm midden-onderkant)

Luxe-accessoires: zie pag. 55



HORIZONTAL CENTRIC LINE

Centric

Collection



CENTRIC LINE type 21s

(Watts 75/65/20°C)

conform EN442-1: 2014: radiatoren en convectoren

Hoogte mm	300	400	500	600	700	900
W/m 75/65/20 (φ50K)	690	868	1034	1192	1342	1623
W/m 90/70/20	871	1098	1308	1511	1701	2053
W/m 55/45/20 (φ30K)	359	449	535	614	691	840
W/m 70/55/20 (φ42,5K)	560	704	838	965	1086	1316
n-exponent	1,28	1,29	1,29	1,30	1,30	1,29

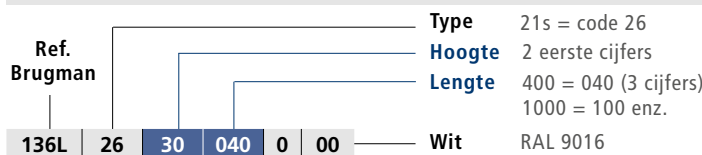
Langte mm	€	Watt	€	Watt	€	Watt	€	Watt	€	Watt	€	Watt
400	337,03	276	375,98	347	406,53	414	434,12	477	460,26	537	505,95	649
500	376,03	345	417,15	434	459,89	517	490,88	596	526,10	671	587,49	812
600	381,92	414	431,78	521	479,35	620	521,71	715	560,66	805	635,13	974
700	417,79	483	477,00	608	531,01	724	580,35	834	628,18	939	710,19	1136
800	453,69	552	522,28	694	581,11	827	639,84	954	691,66	1074	785,34	1298
900	487,27	621	564,03	781	632,59	931	695,04	1073	755,84	1208	860,00	1461
1000	520,89	690	605,77	868	680,69	1034	752,64	1192	814,66	1342	936,32	1623
1100	521,87	759	612,11	955	694,49	1137	772,34	1311	843,30	1476	976,48	1785
1200	569,31	828	667,76	1042	757,59	1241	842,55	1430	920,00	1610	1065,25	1948
1400	621,27	966	738,34	1215	840,89	1448	941,22	1669	1029,00	1879	1299,71	2272
1600	685,41	1104	816,80	1389	934,75	1654	1048,32	1907	1151,38	2147	1455,60	2597
1800	748,37	1242	896,02	1562	1027,42	1861	1154,16	2146	1331,80	2416	1681,67	2921
2000	792,72	1380	954,08	1736	1102,68	2068	1244,62	2384	1437,29	2684	1817,18	3246
2200	886,37	1518	1074,05	1910	1243,87	2275	1406,76	2622				
2400	951,28	1656	1155,39	2083	1341,32	2482	1517,55	2861				
2600	1002,60	1794	1223,03	2257	1425,21	2688	1615,87	3099				
2800	1068,12	1932	1305,01	2430	1520,62	2895	1726,20	3338				
3000	1133,74	2070	1386,99	2604	1616,09	3102	1836,46	3576				

PRIJSLIJST 01/2025

Prijzen zijn excl. BTW

Maatwerk

HOE RADIATOR TYPE CENTRIC LINE BESTELLEN



TECHNISCHE GEGEVENS

Bouwhoogtes en bouwlengtes: zie bovenstaande tabel

Bouwdiepte: 74,5mm

Werkdruk: max. 10 Bar

Materiaal: staal

Oppervlaktebehandeling: epoxy-poedercoating op kathodische grondlak

Standaard kleur: RAL 9016

Bedrijfstemperatuur: max. 110°C

Ophanging:

J-console set: blindstoppen, ontluchter, ventielinsert M30x1,5, pluggen en schroeven (standaard meegeleverd)

VDI-conform in optie

Aansluitingen: 4 x 1/2" bi (zijkant),
2 x 3/4" bu (50 mm midden-onderkant)

Luxe-accessoires: zie pag. 55



CENTRIC LINE type 22

(Watts 75/65/20°C)

conform EN442-1: 2014: radiatoren en convectoren

Hoogte mm	300	400	500	600	700	900
W/m 75/65/20 (φ50K)	878	1104	1317	1521	1717	2089
W/m 90/70/20	1113	1399	1672	1931	2176	2638
W/m 55/45/20 (φ30K)	452	568	674	779	884	1086
W/m 70/55/20 (φ42,5K)	711	894	1064	1229	1390	1697
n-exponent	1,30	1,30	1,31	1,31	1,30	1,28

Lengte mm	€	Watt	€	Watt	€	Watt	€	Watt	€	Watt	€	Watt
400			406,99	442	440,46	527	475,70	608	508,77	687	564,45	836
500			457,56	552	506,04	659	547,94	761	590,25	859	661,65	1045
600	419,15	527	481,20	662	538,23	790	590,34	913	640,31	1030	722,44	1253
700	461,35	615	535,12	773	600,00	922	661,17	1065	720,21	1202	820,28	1462
800	503,55	702	589,02	883	662,48	1054	730,37	1217	796,24	1374	911,42	1671
900	545,91	790	638,65	994	724,01	1185	798,99	1369	873,53	1545	1003,86	1880
1000	588,31	878	688,16	1104	784,68	1317	871,27	1521	952,47	1717	1092,99	2089
1100	596,24	966	708,74	1214	811,41	1449	907,83	1673	995,06	1889	1150,73	2298
1200	650,42	1054	773,17	1325	885,17	1580	990,35	1825	1085,51	2060	1255,35	2507
1400	720,63	1229	861,54	1546	990,68	1844	1109,69	2129	1221,81	2404	1562,76	2925
1600	800,10	1405	957,21	1766	1109,75	2107	1245,00	2434	1375,36	2747	1760,55	3342
1800	873,60	1580	1056,98	1987	1223,45	2371	1381,23	2738	1593,01	3091	2036,14	3760
2000	934,93	1756	1137,72	2208	1322,52	2634	1492,76	3042	1722,69	3434	2204,82	4178
2200	1052,10	1932	1283,22	2429	1498,76	2897	1697,29	3346				
2400	1132,36	2107	1387,56	2650	1619,65	3161	1833,59	3650				
2600	1199,34	2283	1473,56	2870	1726,36	3424	1961,83	3955				
2800	1279,18	2458	1573,66	3091	1846,52	3688	2099,12	4259				
3000	1358,97	2634	1673,72	3312	1966,65	3951	2236,38	4563				

Prijzen zijn excl. BTW

Maatwerk

HOE RADIATOR TYPE CENTRIC LINE BESTELLEN

Ref. Brugman	136L	22	30	060	0	00	Wit	RAL 9016
Type	22							
Hoogte	2 eerste cijfers							
Lengte	600 = 060 (3 cijfers)		1000 = 100 enz.					

TECHNISCHE GEGEVENS

Bouwhoogtes en bouwlengtes: zie bovenstaande tabel

Bouwdiepte: 107,5mm

Werkdruk: max. 10 Bar

Materiaal: staal

Oppervlaktebehandeling: epoxy-poedercoating op kathodische grondlak

Standaard kleur: RAL 9016

Bedrijfstemperatuur: max. 110°C

Ophanging:

J-console set: blindstoppen, ontluchter, ventielinsert M30x1,5, pluggen en schroeven (standaard meegeleverd)

VDI-conform in optie

Aansluitingen: 4 x 1/2" bi (zijkanen),

2 x 3/4" bu (50 mm midden-onderkant)

Luxe-accessoires: zie pag. 55



CENTRIC LINE type 33

(Watts 75/65/20°C)

conform EN442-1: 2014: radiatoren en convectoren

Hoogte mm	300		400		500		600		700		900	
W/m 75/65/20 (φ50K)	1236		1532		1822		2110		2399		2991	
W/m 90/70/20	1572		1949		2318		2684		3052		3805	
W/m 55/45/20 (φ30K)	630		781		928		1075		1222		1524	
W/m 70/55/20 (φ42,5K)	997		1236		1470		1703		1936		2414	
n-exponent	1,32		1,32		1,32		1,32		1,32		1,32	
Lengte mm	€	Watt	€	Watt	€	Watt	€	Watt	€	Watt	€	Watt
400												
500					666,09	911	735,89	1055	803,16	1200	945,81	1496
600			645,23	919	721,91	1093	801,90	1266	881,08	1439	1049,11	1795
700			720,42	1072	811,05	1275	903,92	1477	996,41	1679	1188,12	2094
800	692,20	989	795,52	1226	896,12	1458	1003,73	1688	1110,43	1919	1325,66	2393
900	752,67	1112	868,34	1379	984,40	1640	1102,65	1899	1223,21	2159	1466,34	2692
1000	813,09	1236	941,06	1532	1069,50	1822	1203,04	2110	1332,53	2399	1600,75	2991
1100	833,13	1360	975,47	1685	1118,06	2004	1261,27	2321	1472,87	2639	1696,53	3290
1200	908,84	1483	1064,15	1838	1219,74	2186	1375,92	2532	1606,78	2879	1850,78	3589
1400	1009,34	1730	1194,12	2145	1375,22	2551	1556,65	2954	1819,25	3359	2353,03	4187
1600	1124,18	1978	1335,53	2451	1540,56	2915	1749,99	3376	2046,21	3838	2648,13	4786
1800	1242,03	2225	1475,70	2758	1709,12	3280	1941,53	3798	2270,98	4318	2940,50	5384
2000	1333,19	2472	1596,49	3064	1855,92	3644	2111,73	4220	2471,52	4798	3202,70	5982
2200	1446,26	2719	1736,10	3370	2111,79	4008	2486,94	4642				
2400	1560,43	2966	1875,03	3677	2281,29	4373	2686,98	5064				
2600	1658,35	3214	2000,17	3983	2434,41	4737	2868,05	5486				
2800	1769,86	3461	2138,52	4290	2603,16	5102	3067,28	5908				
3000	1881,37	3708	2276,83	4596	2771,99	5466	3266,48	6330				

Prijzen zijn excl. BTW

Maatwerk

HOE RADIATOR TYPE CENTRIC LINE BESTELLEN

Ref. Brugman	136L	33	30	080	0	00	Type	33
							Hoogte	2 eerste cijfers
							Lengte	800 = 080 (3 cijfers) 1000 = 100 enz.
							Wit	RAL 9016

TECHNISCHE GEGEVENS

Bouwhoogtes en bouwlengtes: zie bovenstaande tabel

Bouwdiepte: 166,5mm

Werkdruk: max. 10 Bar

Materiaal: staal

Oppervlaktebehandeling: epoxy-poedercoating op kathodische grondlak

Standaard kleur: RAL 9016

Bedrijfstemperatuur: max. 110°C

Ophanging:

J-console set: blindstoppen, ontluchter, ventielinsert M30x1,5, pluggen en schroeven (standaard meegeleverd)

VDI-conform in optie

Aansluitingen: 4 x 1/2" bi (zijkanen),

2 x 3/4" bu (50 mm midden-onderkant)

Luxe-accessoires: zie pag. 55

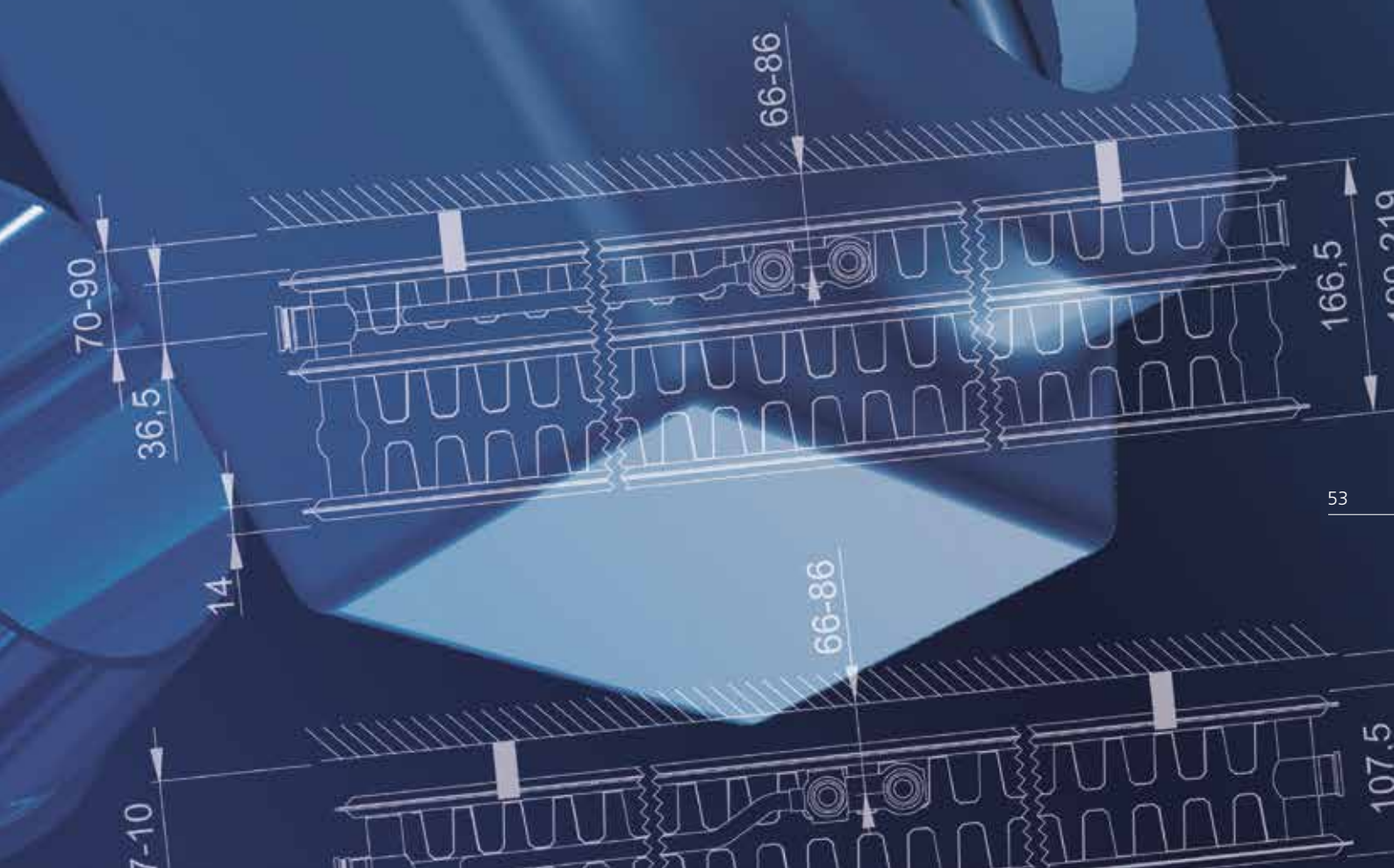










HORIZONTAL

ACCESSOIRES
& TECHNISCHE TEKENINGEN

Centric

Collection



	Art. N°	afmetingen (mm)	prijs €	CENTRIC	PIANO CENTRIC	CENTRIC LINE
VENTIEL D2/50  <p>Onderblok 3/4" euroconus (vloer). Een- en tweepijps. Aanvoer en retour afsluitbaar. Met bypass-regeling, vernikkeld.</p>	13911610202		stuk 93,36	•	•	•
VENTIEL E2/50  <p>Onderblok 3/4" euroconus (muur). Een- en tweepijps. Aanvoer en retour afsluitbaar. Met bypass-regeling, vernikkeld.</p>	13911610203		98,64	•	•	•
VERDRAAIBARE ONDERBLOK  <p>Onderblok 3/4" euroconus (draaibaar: vloer-wand), vernikkeld.</p>	13911600200		58,91	•	•	•
SET A1  <p>Aansluiting koperbuis compressie 3/4", 2 aansluitingen per set. Vernikkeld. Diameter vermelden bij bestelling.</p>	13911610116	Ø 16 x 1	20,10	•	•	•
SET A3  <p>Aansluiting PE buis euroconus 3/4", 2 aansluitingen per set. Vernikkeld. Diameter vermelden bij bestelling.</p>	13911610216	Ø 16 x 1,5	23,34	•	•	•
SET A3 Aansluiting voor multi-laag buis, 2 aansluitingen per set. Vernikkeld. Diameter vermelden bij bestelling.	13911611620	Ø 16 x 2	23,34	•	•	•
 UNISSET 115F	13911630130		85,05	•	•	•
 UNISSET 115	13911630131		15,47	•	•	•
 UNISSET 115	13911630170		34,95	•	•	•
		set				

Prijzen zijn excl. BTW

STANDVOET VOOR TYPE 20s/21s (wit)

Voor montage op de dekvloer (korte type) (H = 135-200 mm)
en in de dekvloer (lange type) (H = 285-345 mm)



Art. N°

kort 13911830913
lang 13911830914

afmetingen
(mm)

prijs
€

stuk

CENTRIC

PIANO CENTRIC

CENTRIC LINE

170,33
185,01

• • •
• • •

STANDVOET VOOR TYPE 22/33 (wit)

Voor montage op de dekvloer (korte type) (H = 135-200 mm)
en in de dekvloer (lange type) (H = 285-345 mm)



kort 13911830917
lang 13911830918

170,33
185,01

• • •
• • •

THERMOSTAATKNOP

voor ventielinsert M30 x 1,5

13911630101 (wit)

46,65

• • •

Lengte

HANDDOEKBEUGEL WIT

voor horizontale paneelradiatoren



13911982040
13911982050
13911982060
13911982080
13911982100

400 mm 123,82
500 mm 128,19
600 mm 139,64
800 mm 162,91
1000 mm 180,47

• • •
• • •
• • •
• • •
• • •

13911970040
13911970050
13911970060
13911970080
13911970100

400 mm 123,82
500 mm 128,19
600 mm 139,64
800 mm 162,91
1000 mm 180,47

• • •
• • •
• • •
• • •
• • •

HANDDOEKBEUGEL CHROOM

voor horizontale paneelradiatoren



13911983040
13911983050
13911983060
13911983080
13911983100

400 mm 177,47
500 mm 181,67
600 mm 202,94
800 mm 206,81
1000 mm 228,04

• • •
• • •
• • •
• • •
• • •

13911974040
13911974050
13911974060
13911974080
13911974100

400 mm 177,47
500 mm 181,67
600 mm 202,94
800 mm 206,81
1000 mm 228,04

• • •
• • •
• • •
• • •
• • •

SPUITBUS EN LAKSTIFT



Spuitbus
13919020307

34,80

• • •

Lakstift
13919020306

8,48

• • •

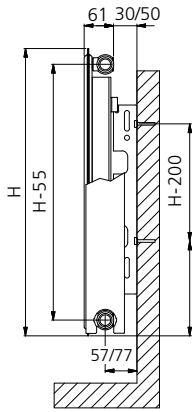
Prijzen zijn excl. BTW

CENTRIC

L-CONSOLES

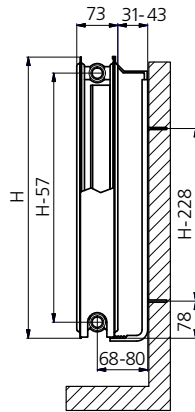
J-CONSOLES

TYPE 11

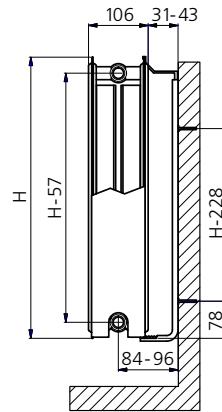


NEW

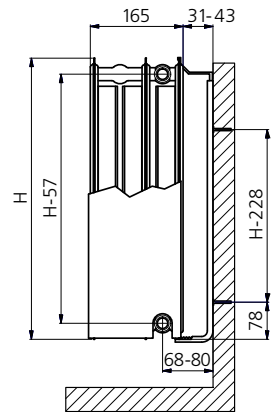
TYPE 21s



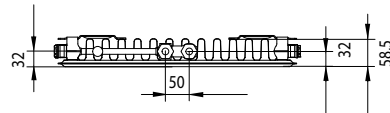
TYPE 22



TYPE 33

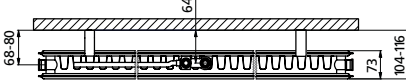


TYPE 11

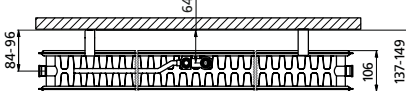


NEW

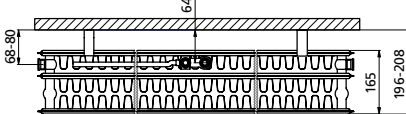
TYPE 21s



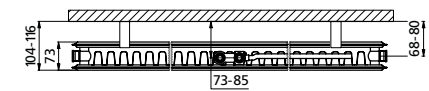
TYPE 22



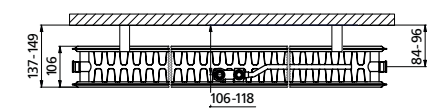
TYPE 33



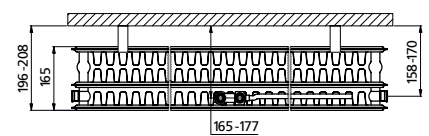
TYPE 21s



TYPE 22



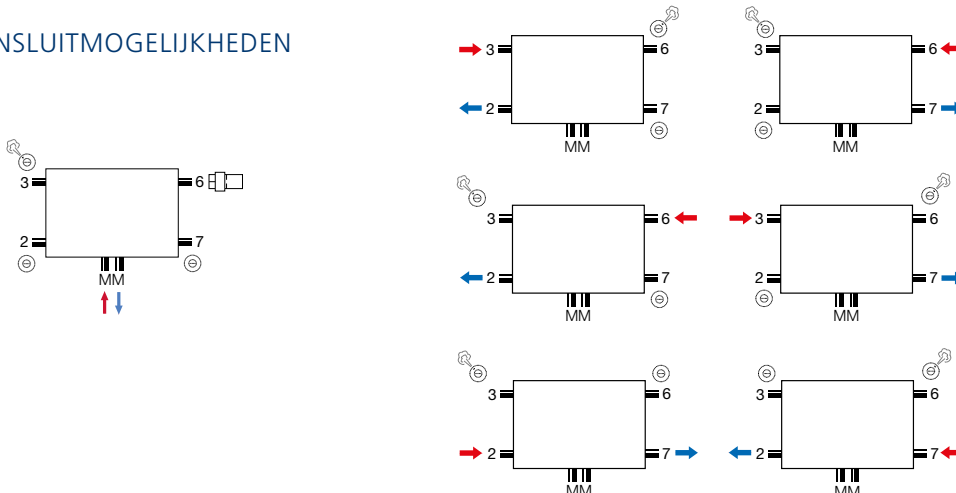
TYPE 33



Montage rechts

Montage links

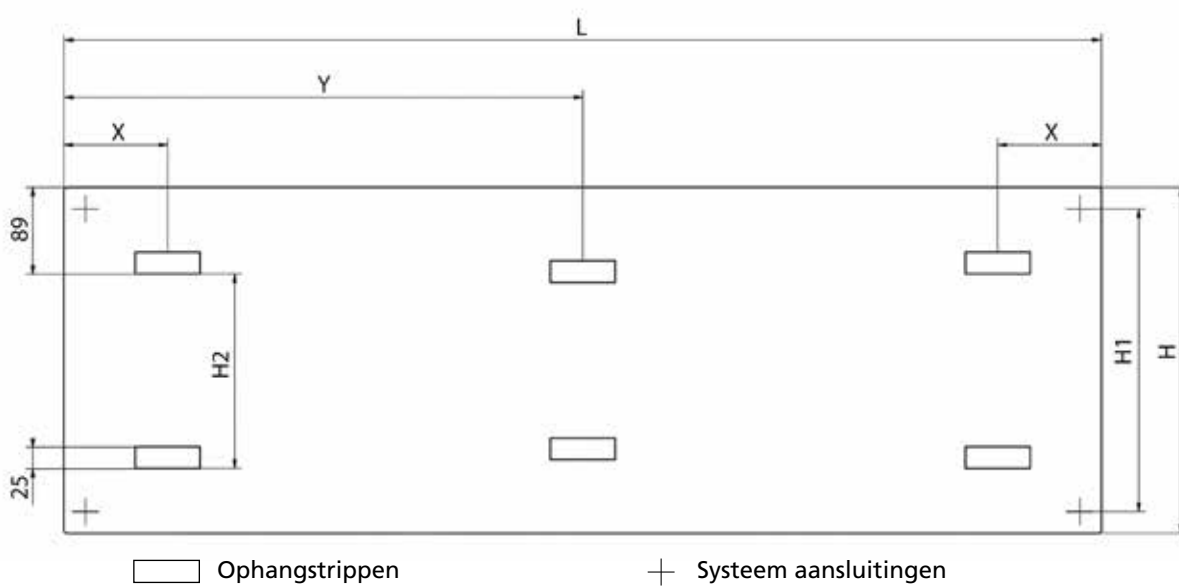
AANSLUITMOGELIJKHEDEN



CENTRIC
(alleen TYPE 11)



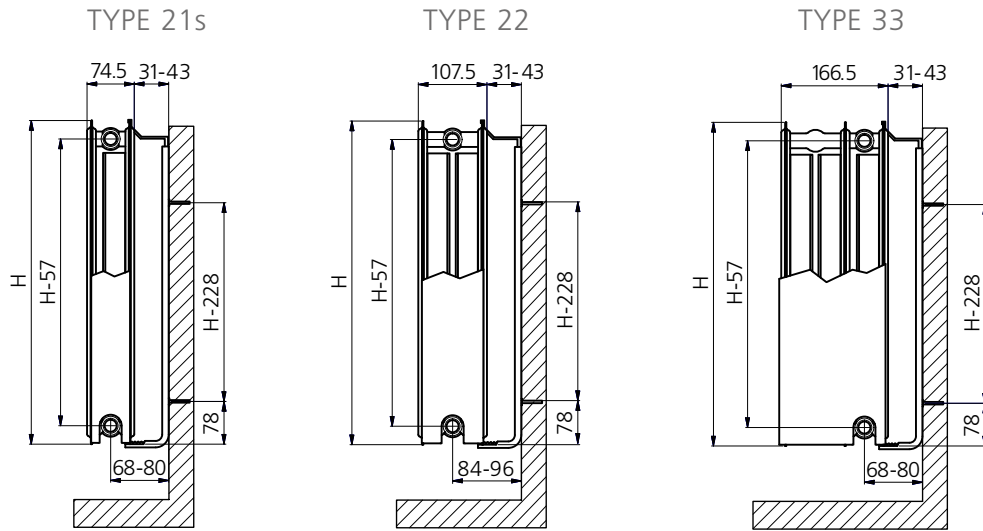
STRIPPENPLAN CENTRIC RADIATOREN



POSITIE VAN DE OPHANGSTRIPPEN						
TYPE	L	X	Y(≥ 1800)	H	H1	H2
11	400-3000	85	L/2	300-950	H-54	H-153

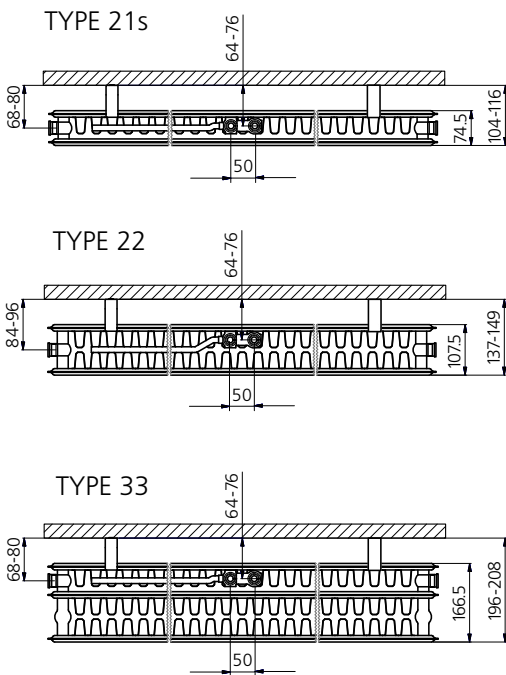
PIANO CENTRIC / CENTRIC LINE

J-CONSOLES

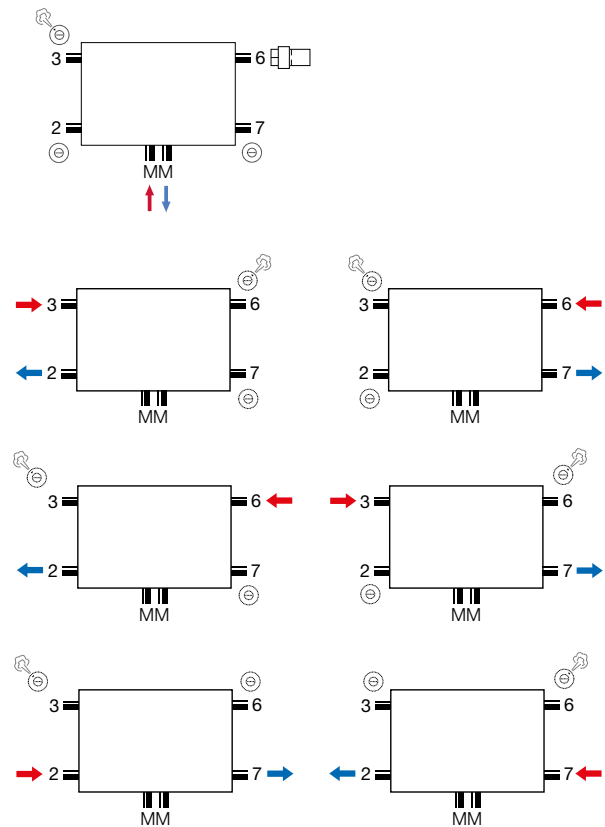


PRIJSLIJST 01/2025

Onderaanzicht



Aansluitmogelijkheden





Centric

Collection

VERTICAL
CENTRIC VERTI STANDARD
&
CENTRIC VERTI

Centric

Collection

CENTRIC VERTI STANDARD type 10 (Watts 75/65/20°C) conform EN442-1: 2014: radiatoren en convectoren

Hoogte mm	1600	1800	2000	2200				
W/m 75/65/20 (φ50K)	1760	1954	2150	2348				
W/m 90/70/20	2233	2491	2733	2977				
W/m 55/45/20 (φ30K)	876	960	1064	1172				
W/m 70/55/20 (φ42,5K)	1400	1546	1706	1868				
n-exponent	1,35	1,38	1,36	1,35				
Lengte mm	€	Watt	€	Watt	€	Watt	€	Watt
400			371,40	801	408,43	881	482,65	961
500			464,16	977	501,26	1075	575,57	1174
600			538,39	1150	594,18	1265	686,97	1381
700	556,98	1189	594,18	1320	649,78	1452	761,33	1586
800	594,18	1340	649,78	1488	724,17	1637	835,43	1787

Prijzen zijn excl. BTW

Maatwerk

CENTRIC VERTI STANDARD type 20s (Watts 75/65/20°C) conform EN442-1: 2014: radiatoren en convectoren

Hoogte mm	1600	1800	2000	2200				
W/m 75/65/20 (φ50K)	2606	2886	3170	3456				
W/m 90/70/20	3272	3623	4008	4347				
W/m 55/45/20 (φ30K)	1346	1486	1626	1768				
W/m 70/55/20 (φ42,5K)	2094	2319	2530	2772				
n-exponent	1,29	1,29	1,33	1,30				
Lengte mm	€	Watt	€	Watt	€	Watt	€	Watt
400	593,79	1065	645,74	1179	697,75	1295	749,60	1413
500	635,21	1303	692,38	1443	749,33	1585	806,55	1728
600	669,52	1536	731,20	1701	792,38	1868	853,73	2038
700	708,45	1765	774,63	1955	841,03	2147	906,94	2342
800	747,86	1992	818,88	2206	889,78	2423	960,74	2643

Prijzen zijn excl. BTW

Maatwerk

HOE RADIATOR TYPE CENTRIC VERTI STANDARD BESTELLEN

Ref. Brugman	1344	01	10	160	40
Type	10 / 20s = code 25				
Hoogte	3 eerste cijfers				
Lengte	2 eerste cijfers				
Wit	RAL 9016				

TECHNISCHE GEGEVENS

Bouwhoogtes en bouwlengtes: zie bovenstaande tabel

Bouwdiepte: Type 10: 61mm Type 20s: 73mm

Werkdruk: max. 10 Bar **Materiaal:** staal

Oppervlaktebehandeling:
epoxy-poedercoating op kathodische grondlak

Standaard kleur: RAL 9016

Bedrijfstemperatuur: max. 110°C

Ophanging: Wandconsoleset kort (Type 10) of J-console set (Type 20s) (standaard meegeleverd)

Blindstop (1x) en ontluucher (1x) meegeleverd met ophanging.
Blindstop in aansluiting linksboven (4) en linksonder (1) reeds voorgemonteerd in de fabriek.

Aansluitingen:

Type 10: 4 x 1/2" bi (1 en 4 reeds afgedicht in de fabriek),
2 x 1/2" bi (midden onderkant) (reeds afgedicht in de fabriek)

Type 20s: 4 x 1/2" bi (1 en 4 reeds afgedicht in de fabriek),
2 x 3/4" bu (midden onderkant) (reeds afgedicht in de fabriek)

Luxe accessoires: zie pag. 68



CENTRIC VERTI type 21s (Watts 75/65/20°C) conform EN442-1: 2014: radiatoren en convectoren

Hoogte mm	1600	1800	2000	2200				
W/m 75/65/20 (φ50K)	2962	3242	3516	3782				
W/m 90/70/20	3789	4139	4473	4846				
W/m 55/45/20 (φ30K)	1486	1635	1791	1888				
W/m 70/55/20 (φ42,5K)	2378	2608	2837	3032				
n-exponent	1,35	1,34	1,32	1,36				
Lengte mm	€	Watt	€	Watt	€	Watt	€	Watt
400	683,28	1185	712,96	1297	742,61	1406	802,05	1513
500	816,98	1481	846,66	1621	876,34	1758	935,72	1891
600	950,63	1777	980,27	1945	1010,07	2110	1069,47	2269
700	1084,26	2073	1113,98	2269	1143,70	2461	1203,11	2647
800	1217,97	2370	1247,72	2594	1277,37	2813	1336,76	3026

Prijzen zijn excl. BTW

Stockmaat
Maatwerk



CENTRIC VERTI type 22 (Watts 75/65/20°C) conform EN442-1: 2014: radiatoren en convectoren

Hoogte mm	1600	1800	2000	2200				
W/m 75/65/20 (φ50K)	3608	3896	4190	4488				
W/m 90/70/20	4640	4992	5340	5846				
W/m 55/45/20 (φ30K)	1783	1945	2124	2140				
W/m 70/55/20 (φ42,5K)	2883	3123	3376	3546				
n-exponent	1,38	1,36	1,33	1,45				
Lengte mm	€	Watt	€	Watt	€	Watt	€	Watt
400	831,78	1443	876,34	1558	920,94	1676	995,18	1795
500	1039,78	1804	1084,26	1948	1128,88	2095	1203,11	2244
600	1247,72	2165	1292,27	2338	1336,76	2514	1411,09	2693
700	1455,68	2526	1500,19	2727	1544,70	2933	1619,03	3142
800	1663,65	2886	1708,21	3117	1752,63	3352	1826,94	3590

Prijzen zijn excl. BTW

Stockmaat
Maatwerk



PRIJSLIJST 01/2025

HOE RADIATOR TYPE CENTRIC VERTI BESTELLEN

Ref. Brugman	1344	08	26	160	40	Wit	RAL 9016
Type	21s = code 26 / 22						
Hoogte	3 eerste cijfers						
Lengte	2 eerste cijfers						

TECHNISCHE GEGEVENS

Bouwhoogtes en bouwlengtes: zie bovenstaande tabel

Bouwdiepte: Type 21s: 73mm Type 22: 106mm

Werkdruk: max. 10 Bar

Materiaal: staal

Oppervlaktebehandeling:

epoxy-poedercoating op kathodische grondlak

Standaard kleur: RAL 9016

Bedrijfstemperatuur: max. 110°C

Ophanging:

J-console set (standaard meegeleverd), Conform VDI 6036 (klasse III)

Blindstop (1x) en ontluchter (1x) meegeleverd met de ophanging.

Blindstop in aansluiting linksboven (4) en linksonder (1) reeds voorgemonteerd in de fabriek.

Aansluitingen:

4 x 1/2" bi (1 en 4 reeds afgedicht in de fabriek),

2 x 3/4" bu (midden onderkant) (reeds afgedicht in de fabriek)

Luxe accessoires: zie pag. 68



VERTICAL
PIANO CENTRIC VERTI
&
CENTRIC VERTI LINE

Centric Collection



PIANO CENTRIC VERTI type 21s (Watts 75/65/20°C) conform EN442-1: 2014: radiatoren en convectoren

Hoogte mm	1600	1800	2000	2200				
W/m 75/65/20 (φ50K)	2618	2800	2996	3208				
W/m 90/70/20	3310	3552	3808	4150				
W/m 55/45/20 (φ30K)	1497	1588	1692	1737				
W/m 70/55/20 (φ42,5K)	2089	2227	2379	2504				
n-exponent	1,33	1,35	1,36	1,46				
Lengte mm	€	Watt	€	Watt	€	Watt	€	Watt
400	844,81	1047	893,03	1120	941,33	1198	1013,69	1283
500	1025,80	1309	1074,08	1400	1122,37	1498	1194,82	1604
600	1194,82	1571	1243,07	1680	1291,32	1798	1363,74	1925
700	1339,65	1833	1387,83	1960	1436,16	2097	1508,55	2246
800	1520,62	2094	1593,05	2240	1653,45	2397	1737,91	2566



Prijzen zijn excl. BTW

Stockmaat
Maatwerk

PIANO CENTRIC VERTI type 22 (Watts 75/65/20°C) conform EN442-1: 2014: radiatoren en convectoren

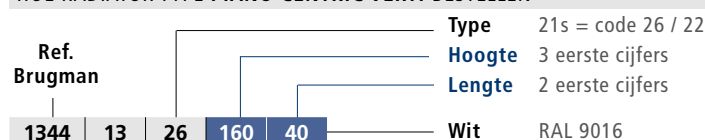
Hoogte mm	1600	1800	2000	2200				
W/m 75/65/20 (φ50K)	3202	3486	3772	4064				
W/m 90/70/20	4098	4493	4897	5156				
W/m 55/45/20 (φ30K)	1778	1904	2026	2305				
W/m 70/55/20 (φ42,5K)	2525	2730	2934	3232				
n-exponent	1,40	1,44	1,48	1,35				
Lengte mm	€	Watt	€	Watt	€	Watt	€	Watt
400	965,41	1281	1025,80	1394	1086,12	1509	1170,63	1626
500	1206,84	1601	1267,19	1743	1327,57	1886	1412,03	2032
600	1436,16	1921	1496,53	2092	1556,81	2263	1641,32	2438
700	1641,32	2241	1701,64	2440	1761,98	2640	1846,43	2845
800	1882,67	2562	1967,19	2789	2039,54	3018	2136,12	3251



Prijzen zijn excl. BTW

Stockmaat
Maatwerk

HOE RADIATOR TYPE PIANO CENTRIC VERTI BESTELLEN



TECHNISCHE GEGEVENS

Bouwhoogtes en bouwlengtes: zie bovenstaande tabel

Bouwdiepte: Type 21s: 75mm Type 22: 108mm

Werkdruk: max. 10 Bar

Materiaal: staal

Oppervlaktebehandeling:

epoxy-poedercoating op kathodische grondlak

Standaard kleur: RAL 9016

Bedrijfstemperatuur: max. 110°C

Ophanging:

J-console set (standaard meegeleverd), Conform VDI 6036 (klasse III)

Blindstop (1x) en ontluchter (1x) meegeleverd met de ophanging.

Blindstop in aansluiting linksboven (4) en linksonder (1) reeds voorgemonteerd in de fabriek.

Aansluitingen:

4 x 1/2" bi (1 en 4 reeds afgedicht in de fabriek),

2 x 3/4" bu (midden onderkant) (reeds afgedicht in de fabriek)

Luxe accessoires: zie pag. 68



CENTRIC VERTI LINE type 21s (Watts 75/65/20°C) conform EN442-1: 2014: radiatoren en convectoren

Hoogte mm	1600	1800	2000	2200				
W/m 75/65/20 (φ50K)	2618	2800	2996	3208				
W/m 90/70/20	3310	3552	3808	4150				
W/m 55/45/20 (φ30K)	1497	1588	1692	1737				
W/m 70/55/20 (φ42,5K)	2089	2227	2379	2504				
n-exponent	1,33	1,35	1,36	1,46				
Lengte mm	€	Watt	€	Watt	€	Watt	€	Watt
400	887,04	1047	937,67	1120	988,39	1198	1064,39	1283
500	1077,11	1309	1127,84	1400	1178,47	1498	1254,53	1604
600	1254,53	1571	1305,21	1680	1355,88	1798	1431,92	1925
700	1406,67	1833	1457,28	1960	1507,95	2097	1584,03	2246
800	1596,68	2094	1672,67	2240	1736,10	2397	1824,83	2566



Prijzen zijn excl. BTW

Maatwerk

CENTRIC VERTI LINE type 22 (Watts 75/65/20°C) conform EN442-1: 2014: radiatoren en convectoren

Hoogte mm	1600	1800	2000	2200				
W/m 75/65/20 (φ50K)	3202	3486	3772	4064				
W/m 90/70/20	4098	4493	4897	5156				
W/m 55/45/20 (φ30K)	1778	1904	2026	2305				
W/m 70/55/20 (φ42,5K)	2525	2730	2934	3232				
n-exponent	1,40	1,44	1,48	1,35				
Lengte mm	€	Watt	€	Watt	€	Watt	€	Watt
400	1013,66	1281	1077,11	1394	1140,44	1509	1229,13	1626
500	1267,19	1601	1330,54	1743	1393,92	1886	1482,62	2032
600	1507,95	1921	1571,34	2092	1634,68	2263	1723,37	2438
700	1723,37	2241	1786,73	2440	1850,09	2640	1938,75	2845
800	1976,78	2562	2065,55	2789	2141,55	3018	2242,92	3251



Prijzen zijn excl. BTW

Maatwerk

HOE RADIATOR TYPE CENTRIC VERTI LINE BESTELLEN

Ref. Brugman	1344	24	26	160	40	Wit	RAL 9016
Type	21s = code 26 / 22						
Hoogte	3 eerste cijfers						
Lengte	2 eerste cijfers						

TECHNISCHE GEGEVENS

Bouwhoogtes en bouwlengtes: zie bovenstaande tabel

Bouwdiepte: Type 21s: 75mm Type 22: 108mm

Werkdruk: max. 10 Bar

Materiaal: staal

Oppervlaktebehandeling:

epoxy-poedercoating op kathodische grondlak

Standaard kleur: RAL 9016

Bedrijfstemperatuur: max. 110°C

Ophanging:

J-console set (standaard meegeleverd), Conform VDI 6036 (klasse III)

Blindstop (1x) en ontluchter (1x) meegeleverd met de ophanging.

Blindstop in aansluiting linksboven (4) en linksonder (1) reeds voorgeïnstalleerd in de fabriek.

Aansluitingen:

4 x 1/2" bi (1 en 4 reeds afgedicht in de fabriek),

2 x 3/4" bu (midden onderkant) (reeds afgedicht in de fabriek)

Luxe accessoires: zie pag. 68



VERTICAL

ACCESSOIRES
& TECHNISCHE TEKENINGEN

Centric

Collection

	Art. N°	prijs €	CENTRIC VERTI STANDARD	CENTRIC VERTI	PIANO CENTRIC VERTI	CENTRIC VERTI LINE
 <p>Recht onderblok met witte thermostaatknop</p> <p>Set bestaat uit: 1 onderblok met geïntegreerd ventiel, thermostaatknop.</p>	13911630147	set 186,87	•	•	•	•
 <p>Haaks onderblok met witte thermostaatknop</p> <p>Set bestaat uit: 1 onderblok met geïntegreerd ventiel, thermostaatknop.</p>	13911630141	set 186,87	•	•	•	•
 <p>Haaks onderblok met manuele knop</p> <p>Set bestaat uit: 1 onderblok met geïntegreerd ventiel en manuele knop.</p>	13911630151	set 136,92	•	•	•	•
 <p>Recht onderblok met manuele knop</p> <p>Set bestaat uit: 1 onderblok met geïntegreerd ventiel en manuele knop.</p>	13911630157	set 136,92	•	•	•	•
 <p>VENTIEL N3</p> <p>Onderblok 3/4" euroconus (thermostatisch) (draaibaar: vloer-wand). Eén- en tweepijps. Aanvoer en afvoer afsluitbaar. Vernikkeld.</p>	13911610144	122,63	•	•	•	•
 <p>ONDERSTEUNENDE STANDVOET</p> <p>Ondersteunende standvoet voor verticale radiatoren (te gebruiken als extra steun aan muurondersteuning).</p>		set				
Type 21s: (H) 156 x (L) 86 x (D) 44 mm	13911825000	86,02	•	•	•	•
Type 22: (H) 156 x (L) 99 x (D) 44 mm	13911825001	86,02	•	•	•	•

Prijzen zijn excl. BTW



SET A1
Aansluiting koperbuis compressie 3/4",
2 aansluitingen per set. Vernikkeld.
Diameter vermelden bij bestelling.

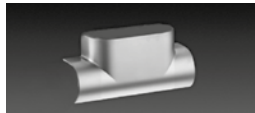


SET A3
Aansluiting PE buis euroconus 3/4", 2
aansluitingen per set. Vernikkeld.
Diameter vermelden bij bestelling.

SET A3
Aansluiting voor multi-laag buis,
2 aansluitingen per set. Vernikkeld.
Diameter vermelden bij bestelling.



SCHEIDINGSSTOP
voor bovenaansluiting
Verti-radiatoren Type 20s-22



AFDEKKAP
Afdekkap chroom (haaks)
Afdekkap chroom (recht)



Afdekkap wit (haaks)
Afdekkap wit (recht)

HANDDOEKBEUGEL WIT / CHROOM



WIT	Art. N°	afmetingen (mm)	prijs €	CENTRIC VERTI STANDARD	CENTRIC VERTI	PIANO CENTRIC VERTI	CENTRIC VERTI LINE
			set				
	13911610116	Ø 16 x 1	20,10	•	•	•	•
	13911610216	Ø 16 x 1,5	23,34	•	•	•	•
	13911611620	Ø 16 x 2	23,34	•	•	•	•
	13911990010		set 36,65	•	•	•	•
	13911630331		stuk 62,82	•	•	•	•
	13911630431		62,82	•	•	•	•
	13911630330		31,41	•	•	•	•
	13911630430		31,41	•	•	•	•
		Lengte	stuk				
	13911971040	400 mm	173,44	•	•		
	13911971050	500 mm	184,61	•	•		
	13911971060	600 mm	201,13	•	•		
	13911971070	700 mm	204,76	•	•		
	13911971080	800 mm	223,53	•	•		
	13911972040	400 mm	173,44			•	•
	13911972050	500 mm	184,61			•	•
	13911972060	600 mm	201,13			•	•
	13911972070	700 mm	204,76			•	•
	13911972080	800 mm	223,53			•	•

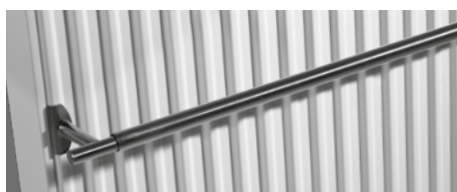
HANDDOEKBEUGEL WIT / CHROOM



CHROOM	13911973040	400 mm	199,47	•	•		
	13911973050	500 mm	219,67	•	•		
	13911973060	600 mm	229,75	•	•		
	13911973070	700 mm	262,06	•	•		
	13911973080	800 mm	272,16	•	•		

CHROOM	13911985040	400 mm	199,47			•	•
	13911985050	500 mm	219,67			•	•
	13911985060	600 mm	229,75			•	•
	13911985070	700 mm	262,06			•	•
	13911985080	800 mm	272,16			•	•

HANDDOEKBEUGEL INOX

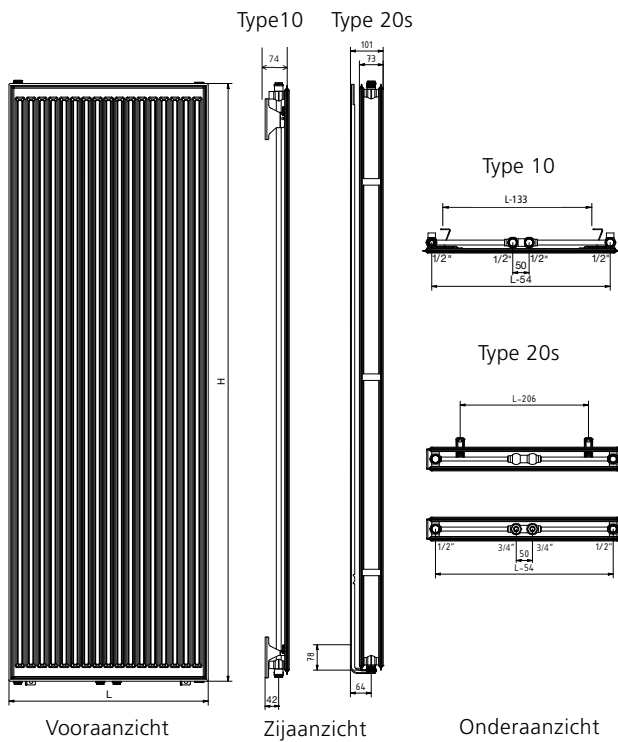


INOX	13911980040	400	121,11	•	•		
	13911980050	500	131,43	•	•		
	13911980060	600	138,07	•	•		
	13911980070	700	144,62	•	•		
	13911980080	800	151,99	•	•		

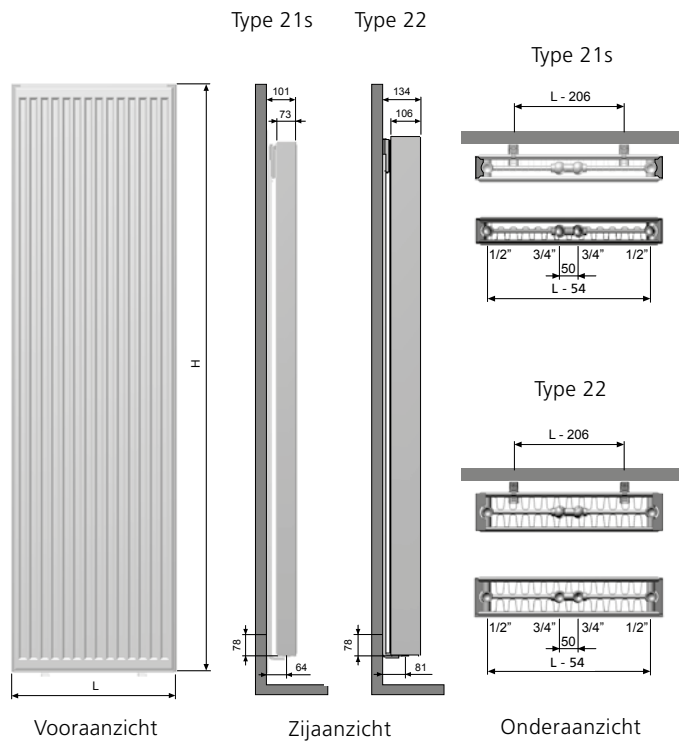
CENTRIC COLLECTION

VERTICAL-TECHNISCHE TEKENINGEN

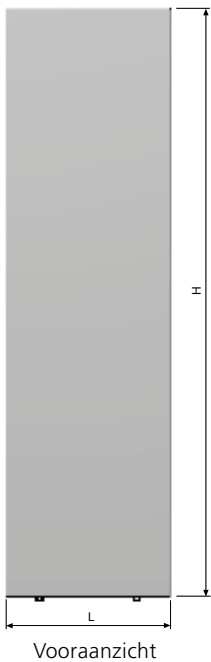
CENTRIC VERTI STANDARD



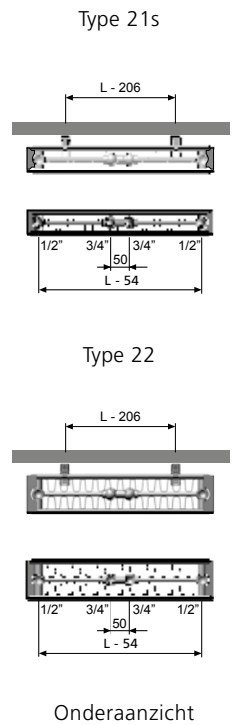
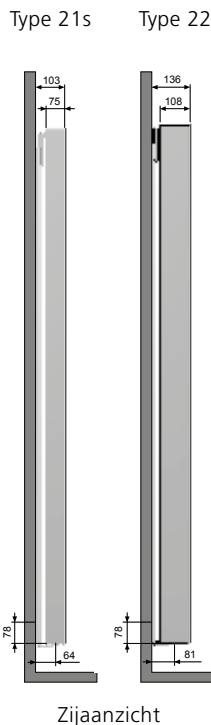
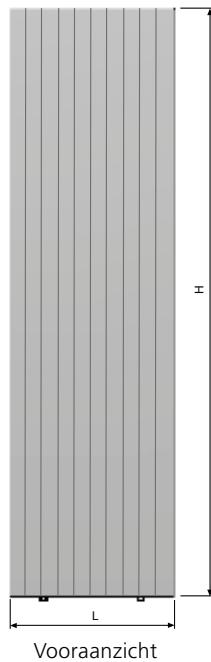
CENTRIC VERTI



PIANO CENTRIC VERTI

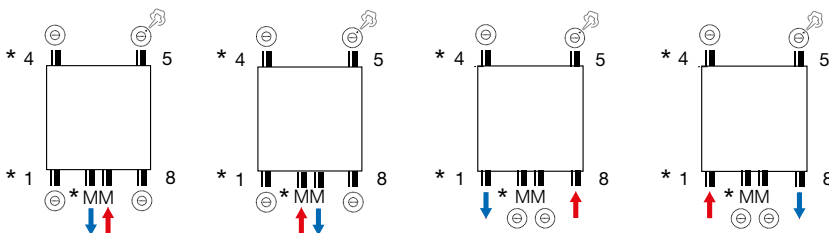


CENTRIC VERTI LINE



H	A	B
1600	748	1418
1800	848	1618
2000	948	1818
2200	1048	2018

AANSLUITMOGELIJKHEDEN



*Aansluiting MM, 1 en 4 reeds afgedicht in de fabriek

Opmerking:
 Type 10: bovenaansluiting mogelijk
 Type 20s-22: bovenaansluiting met scheidingsstop 13911990010 mogelijk

HORIZONTAL MINI COMPACT

Mini Collection

70

(Watts 75/65/20°C)

conform EN442-1: 2014: radiatoren en convectoren

MINI COMPACT		Type 22		Type 33				Type 34				
Hoogte mm		150	200	150	200	150	200	150	200	150	200	
W/m 75/65/20 (φ50K)		591	715	844	1029	984	1205	984	1224	1224	1505	
W/m 90/70/20		735	891	1050	1285	1224	1505	1224	1505	1224	1505	
W/m 55/45/20 (φ30K)		314	378	448	541	522	633	522	633	522	633	
W/m 70/55/20 (φ42,5K)		483	584	690	838	804	982	804	982	804	982	
n-exponent		1,24	1,25	1,24	1,26	1,24	1,26	1,24	1,26	1,24	1,26	
Lengte mm	€	Watt	€	Watt	€	Watt	€	Watt	€	Watt	€	Watt
800	539,42	473	726,00	572	719,62	675	883,24	823	811,49	787	981,61	964
900	565,62	532	757,76	644	766,02	760	932,84	926	867,15	886	1041,76	1085
1000	591,76	591	789,45	715	812,43	844	982,51	1029	922,68	984	1101,98	1205
1100	618,00	650	821,15	787	858,87	928	1032,19	1132	978,30	1082	1162,22	1326
1200	644,16	709	852,87	858	905,25	1013	1081,76	1235	1033,99	1181	1222,36	1446
1300	670,35	768	884,58	930	951,62	1097	1131,31	1338	1089,71	1279	1282,77	1567
1400	696,59	827	916,35	1001	998,15	1182	1181,04	1441	1145,16	1378	1342,92	1687
1500	722,78	887	948,00	1073	1044,51	1266	1230,74	1544	1200,71	1476	1403,11	1808
1600	748,95	946	979,72	1144	1090,90	1350	1280,35	1646	1256,51	1574	1463,27	1928
1800	801,36	1064	1043,16	1287	1183,84	1519	1379,60	1852	1367,75	1771	1583,66	2169
2000	853,76	1182	1106,58	1430	1276,73	1688	1478,89	2058	1478,89	1968	1704,15	2410
2200	906,10	1300	1170,03	1573	1369,46	1857	1578,24	2264	1590,12	2165	1824,57	2651
2400	958,56	1418	1233,50	1716	1462,38	2026	1677,45	2470	1701,35	2362	1944,90	2892
2600	1010,91	1537	1296,81	1859	1555,22	2194	1776,83	2675	1812,57	2558	2065,39	3133
2800	1063,34	1655	1360,31	2002	1648,06	2363	1876,03	2881	1923,85	2755	2185,86	3374
3000	1115,82	1773	1423,72	2145	1740,97	2532	1975,33	3087	2035,05	2952	2306,36	3615

Prijzen zijn excl. BTW

Maatwerk

HOE RADIATOR TYPE MINI COMPACT BESTELLEN

Ref. Brugman		Type	22 / 33 / 34
		Hoogte	15 = 150 / 20 = 200 mm
		Lengte	080 = 800/300 = 3000 mm
		Aansluitingen	6
1359 08 22 15 080 6		Wit	RAL 9016

TECHNISCHE GEGEVENS

Bouwhoogtes en bouwlengtes: zie bovenstaande tabel

Bouwdiepte: Type 22: 98mm / Type 33: 167mm / Type 34: 185mm

Werkdruk: max. 8 Bar

Materiaal: staal

Oppervlaktebehandeling:

epoxy-poedercoating op kathodische grondlak

Standaard kleur: RAL 9016

Bedrijfstemperatuur: max. 110°C

Ophanging: apart te bestellen pag. 76

Blindstop en ontluchter: apart te bestellen

13911990031 blindstop 1/2" (10 stuks)

13911990040 ontluchter 1/2" (1 stuk)

Aansluitingen: 4 x 1/2" bi (zijkant),

2 x 3/4" bu (50mm ventiel rechts-onderkant)





PRIJSLIJST 01/2025

HORIZONTAL PIANO MINI 1
&
PIANO MINI 2

Mini Collection



(Watts 75/65/20°C)

conform EN442-1: 2014: radiatoren en convectoren

PIANO MINI 1		Type 22		Type 33				Type 34				
Hoogte mm		150	200	150	200	150	200	150	200			
W/m 75/65/20 (φ50K)		591	688	848	1011	1014	1189					
W/m 90/70/20		734	858	1055	1265	1264	1482					
W/m 55/45/20 (φ30K)		315	363	450	528	535	628					
W/m 70/55/20 (φ42,5K)		484	562	693	822	828	970					
n-exponent		1,23	1,25	1,24	1,27	1,25	1,25					
Lengte mm	€	Watt	€	Watt	€	Watt	€	Watt	€	Watt	€	Watt
800	605,25	473	819,90	550	812,55	678	1000,67	809	918,29	811	1113,89	951
900	635,43	532	856,37	619	865,92	763	1057,77	910	982,22	913	1183,16	1070
1000	665,56	591	892,91	688	919,28	848	1114,90	1011	1046,15	1014	1252,31	1189
1100	695,67	650	929,27	757	972,72	933	1171,99	1112	1110,09	1115	1321,61	1308
1200	725,87	709	965,76	826	1026,03	1018	1229,13	1213	1174,11	1217	1390,67	1427
1300	755,97	768	1002,18	894	1079,45	1102	1286,08	1314	1238,01	1318	1460,10	1546
1400	786,14	827	1038,71	963	1132,82	1187	1343,22	1415	1301,99	1420	1529,25	1665
1500	816,24	887	1075,25	1032	1186,21	1272	1400,41	1517	1365,95	1521	1598,55	1784
1600	846,30	946	1111,64	1101	1239,56	1357	1457,42	1618	1429,89	1622	1667,85	1902
1800	906,60	1064	1184,60	1238	1346,39	1526	1571,59	1820	1557,78	1825	1806,38	2140
2000	966,85	1182	1257,55	1376	1453,26	1696	1685,77	2022	1685,77	2028	1944,88	2378
2200	1027,13	1300	1330,54	1514	1559,99	1866	1799,97	2224	1813,60	2231	2083,37	2616
2400	1087,37	1418	1403,37	1651	1666,64	2035	1914,17	2426	1941,57	2434	2221,80	2854
2600	1147,53	1537	1476,44	1789	1773,52	2205	2028,32	2629	2069,53	2636	2360,32	3091
2800	1207,83	1655	1549,29	1926	1880,30	2374	2142,48	2831	2197,49	2839	2498,82	3329
3000	1268,13	1773	1622,24	2064	1987,01	2544	2256,72	3033	2325,32	3042	2637,33	3567

Prijzen zijn excl. BTW

Maatwerk

PRIJSLIJST 01/2025

HOE RADIATOR TYPE PIANO MINI 1 BESTELLEN

Ref. Brugman		Type	22 / 33 / 34
		Hoogte	15 = 150 / 20 = 200 mm
		Lengte	080 = 800/300 = 3000 mm
		Aansluitingen	6
1359	13	22	15
		080	6
		1	1
		Wit	RAL 9016

TECHNISCHE GEGEVENS

Bouwhoogtes en bouwlengtes: zie bovenstaande tabel

Bouwdiepte Mini 1: Type 22: 100mm / Type 33: 169mm / Type 34: 186mm

Werkdruk: max. 8 Bar

Materiaal: staal

Oppervlaktebehandeling:

epoxy-poedercoating op kathodische grondlak

Standaard kleur: RAL 9016

Bedrijfstemperatuur: max. 110°C

Ophanging: apart te bestellen pag. 76

Blindstop en ontlufter: apart te bestellen

13911990031 blindstop 1/2" (10 stuks)

13911990040 ontlufter 1/2" (1 stuk)

Aansluitingen: 4 x 1/2" bi (zijanten),

2 x 3/4" bu (50mm ventiel rechts-onderkant)

PIANO MINI 1 TYPE 22 / 33 / 34
versie vlakke voorplaat 1 zijde



(Watts 75/65/20°C) conform EN442-1: 2014: radiatoren en convectoren

PIANO MINI 2		Type 22		Type 33				Type 34				
Hoogte mm		150	200	150	200	150	200	150	200			
W/m 75/65/20 (φ50K)		573	684	827	999	965	1171					
W/m 90/70/20		712	851	1025	1243	1197	1460					
W/m 55/45/20 (φ30K)		306	363	443	530	517	618					
W/m 70/55/20 (φ42,5K)		469	559	678	817	791	956					
n-exponent		1,23	1,24	1,22	1,24	1,22	1,25					
Lengte mm	€	Watt	€	Watt	€	Watt	€	Watt	€	Watt	€	Watt
800	681,03	458	927,81	547	919,35	662	1135,77	799	1040,94	772	1265,84	937
900	715,76	516	969,82	616	980,78	744	1201,37	899	1114,53	869	1345,59	1054
1000	750,44	573	1011,77	684	1042,16	827	1267,05	999	1188,12	965	1425,23	1171
1100	785,08	630	1053,77	752	1103,67	910	1332,84	1099	1261,68	1062	1504,78	1288
1200	819,61	688	1095,63	821	1164,94	992	1398,45	1199	1335,16	1158	1584,43	1405
1300	854,37	745	1137,59	889	1226,37	1075	1464,02	1299	1408,79	1255	1664,07	1522
1400	889,00	802	1179,60	958	1287,72	1158	1529,65	1399	1482,30	1351	1743,84	1639
1500	923,76	860	1221,46	1026	1349,24	1241	1595,30	1499	1555,95	1448	1823,41	1757
1600	958,34	917	1263,49	1094	1410,57	1323	1661,01	1598	1629,39	1544	1903,02	1874
1800	1027,62	1031	1347,26	1231	1533,34	1489	1792,26	1798	1776,48	1737	2062,31	2108
2000	1096,93	1146	1431,23	1368	1656,17	1654	1923,56	1998	1923,56	1930	2221,62	2342
2200	1166,15	1261	1515,22	1505	1778,94	1819	2054,84	2198	2070,70	2123	2380,87	2576
2400	1235,49	1375	1598,99	1642	1901,69	1985	2186,12	2398	2217,94	2316	2540,09	2810
2600	1304,87	1490	1682,79	1778	2024,57	2150	2317,47	2597	2364,86	2509	2699,29	3045
2800	1374,13	1604	1766,78	1915	2147,33	2316	2448,82	2797	2511,99	2702	2858,68	3279
3000	1443,44	1719	1850,77	2052	2270,15	2481	2580,12	2997	2659,07	2895	3017,94	3513

Prijzen zijn excl. BTW

Maatwerk

HOE RADIATOR TYPE PIANO MINI 2 BESTELLEN

Ref.							Type	22 / 33 / 34
Brugman							Hoogte	15 = 150 / 20 = 200 mm
							Lengte	080 = 800/300 = 3000 mm
							Aansluitingen	6
1359	13	22	15	080	6	2	Wit	RAL 9016

TECHNISCHE GEGEVENS

Bouwhoogtes en bouw lengtes: zie bovenstaande tabel

Bouwdiepte Mini 2: Type 22: 102mm / Type 33: 171mm / Type 34: 188mm

Werkdruk: max. 8 Bar

Materiaal: staal

Oppervlaktebehandeling:
epoxy-poedercoating op kathodische grondlak

Standaard kleur: RAL 9016

Bedrijfstemperatuur: max. 110°C

Ophanging: apart te bestellen pag. 76

Blindstop en ontluchter: apart te bestellen

- 13911990031 blindstop 1/2" (10 stuks)
- 13911990040 ontluchter 1/2" (1 stuk)

Aansluitingen: 4 x 1/2" bi (zijkanten),
2 x 3/4" bu (50mm ventiel rechts-onderkant)



MONTAGE MINI

De Mini heeft geen ophangstrippen.

De Mini wordt op Brugman standconsoles of wandconsoles gemonteerd. Deze dienen separaat te worden besteld.

Tot en met 1400 mm dienen 2 consoles te worden toegepast, vanaf 1500 mm 3 consoles en vanaf 2400 mm 4 consoles.



Standvoetset opbouw Mini kort (H = max. 188 mm)

Voor de Mini radiator zijn de volgende consoles beschikbaar:

Art. N°

Voor montage op de afwerkvloer (kort type)

Standconsoles Mini kort 13912015200
(H = max. 188 mm)

Prijs/Set

181,35 €

1 set = 2 stuks (inclusief rozetten)



Standvoetset inmetstel Mini lang (H = max. 348 mm)

Voor montage in de afwerkvloer (lang type)

Standconsoles Mini lang 13912015201
(H = max. 348 mm)

196,08 €

1 set = 2 stuks (inclusief rozetten)

PRIJSLIJST 01/2025



Wandconsole type 22



Wandconsole type 33/34

Wandconsoles voor MINI COMPACT EN PIANO MINI1

150 mm (2 stuks)

Type 22

Type 33/34

Art. N°

13914123002

13914123003

Prijs/Set

47,48 €

85,42 €

200 mm (2 stuks)

Type 22

Type 33/34

13914124002

13914124003

43,49 €

78,41 €



Insert M30x1,5 voor MINI

Art. N°

13911630131

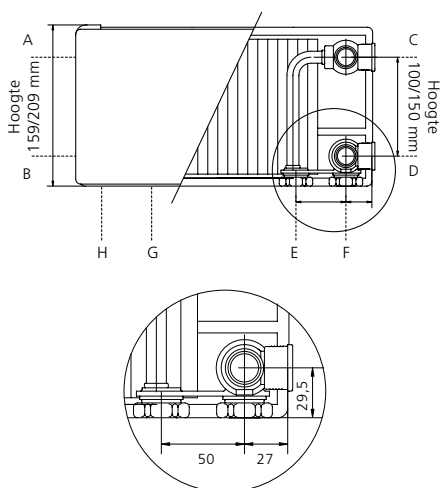
Prijs

15,47 €

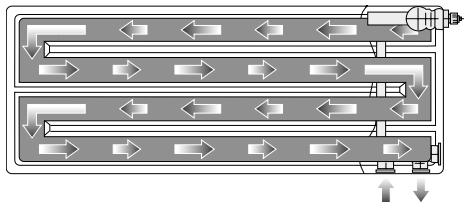
AANSLUITVARIANTEN VOOR PARALLELSYSTEMEN

AANSLUITINGEN

Mede door de gedwongen waterloop zijn zeer veel verschillende aansluitvarianten mogelijk.



Gedwongen waterloop voor een hoge afgifte



LET OP! BELANGRIJK! Bij elke bestelling de gewenste aansluitvariant volgens het nevenstaand schema aanduiden!
Dit brengt geen extra kosten met zich mee.

De aansluitingen zijn als volgt:*

- A** 1/2" binnendraad
evt. geschikt voor de ventiel-montage
- B** 1/2" binnendraad
- C** 1/2" binnendraad
evt. geschikt voor de ventiel-montage
- D** 1/2" binnendraad
- E/G** 3/4" buitendraad
(met inwendige Euroconus) (aanvoer)*
- F/H** 3/4" buitendraad
(met inwendige Euroconus) (retour)*

* (Afhankelijk van de bestelcode)

Hoogte 150mm:

Aanvoer	Retour	Ontluchter	Code	AANSLUITINGEN
E	F	A	E/F (26)	
G	H	C	G/H (25)	
A	D	C	A/D (10)	
C	B	A	C/B (14)	
A	B	C	A/B (12)	
C	D	A	C/D (13)	
B	D	C	B/D (20)	
D	B	A	D/B (20)	

Hoogte 200mm:

Aanvoer	Retour	Ontluchter	Code	AANSLUITINGEN
E	F	A	E/F (26)	
G	H	C	G/H (25)	
A	D	C	A/D (10)	
C	B	A	C/B (14)	
A	B	C	A/B (12)	
C	D	A	C/D (13)	
B	D	C	B/D (20)	
D	B	A	D/B (20)	

HORIZONTAL COLUMN

Classic Collection



Ledenradiator (Watts 75/65/20°C) conform EN442-1: 2014: radiatoren en convectoren

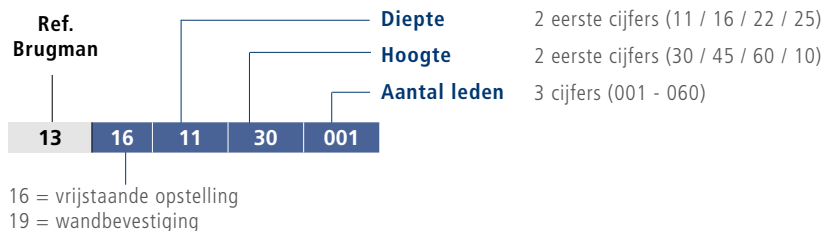
Hoogte	Diepte	110	160	220	250
300	Aantal leden				5-60
	75/65/20 °C				62
	90/70/20 °C				78
	Prijs €				38,81
450	Aantal leden		5-60	5-60	
	75/65/20 °C		58	75	
	90/70/20 °C		73	94	
	Prijs €		37,19	50,13	
600	Aantal leden	5-60	5-60	5-50	
	75/65/20 °C	55	73	94	
	90/70/20 °C	69	92	118	
	Prijs €	36,26	50,13	63,99	
1000	Aantal leden	5-45	5-30	5-30	
	75/65/20 °C	84	111	145	
	90/70/20 °C	106	140	182	
	Prijs €	61,18	78,84	102,78	

Prijzen zijn excl. BTW

Afgiftes en prijzen per lid: Afstand tussen 2 leden = 50 mm

Maatwerk

HOE RADIATOR TYPE COLUMN BESTELLEN



TECHNISCHE GEGEVENS

- De radiatoren zijn uitsluitend bestemd voor warmwaterinstallaties tot 110 °C.
- Alle kolomradiatoren zijn geschikt voor een werkdruk van maximaal 5 bar.
- De radiatoren worden geleverd met een lengte-tolerantie van $\pm 1,2$ mm per lid.
- Kolomradiatoren worden standaard voorzien van vier 1/2" aansluitingen. Op verzoek kunnen de radiatoren worden voorzien van 3/4", 3/8" of 1/1" aansluitingen.
- De radiatoren met een lengte vanaf 25 leden zijn voorzien van een inwendige verstevigungsstrip en hierdoor niet nippelbaar.
- Maximale lengte 60 leden.
- Ophanging pag. 80



Radiatornippel
(de ene helft is van rechtse draad en de andere helft van linkse draad voorzien)
Art. N°
13912150005

Prijs/stuk
8,44 €



Radiatorpakkingsring
Pakkingsring. 1,5 mm dik voor warm- en heetwater-verwarming
Art. N°
13912150004

(Benodigd: 2 nippels en 2 pakkingsringen om 2 DIN-blokken te nippelen).

Prijs/stuk
4,49 €

BEVESTIGINGSMATERIALEN



Ophangconsole: Type LD
Bij ledenradiatoren met strippen worden LD-consolen meegeleverd.
(Benodigd: 1 ophangconsole per strip aan de bovenzijde).
Art. N°
13912140002

Prijs/stuk
3,83 €



Afstandhouder: Type LW
Bij ledenradiatoren met strippen worden LW-consolen meegeleverd.
(Benodigd: 1 afstandhouder per strip aan de onderzijde).
Art. N°
13912140003

Prijs/stuk
1,99 €

LEDENVOET

Keuze uit: strippen, met muurbevestiging en geen strippen, met voetjes.
Bij ledenradiatoren zonder strippen worden ledenvoetjes meegeleverd.
(Benodigd: 2 ledenvoeten bij radiatoren t/m 25 leden, 3 ledenvoeten t/m 50 leden en 4 ledenvoeten t/m 60 leden).



Ledenvoet 110mm
Art. N°
13912140110
Prijs/stuk
42,85 €



Ledenvoet 160mm
Art. N°
13912140160
Prijs/stuk
45,60 €



Ledenvoet 220mm
Art. N°
13912140220
Prijs/stuk
62,26 €



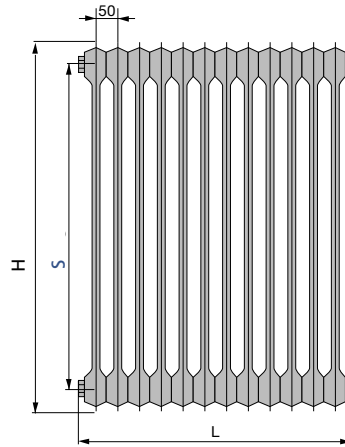
Ledenvoet 250mm
Art. N°
13912140250
Prijs/stuk
74,67 €

TYPE- EN MAATSCHETSEN LEDENRADIATOREN

VOORAANZICHT

VINTAGE 50

Hoogte (H)	300	450	600	1000
Center distance between the side connections (S)	200	350	500	900

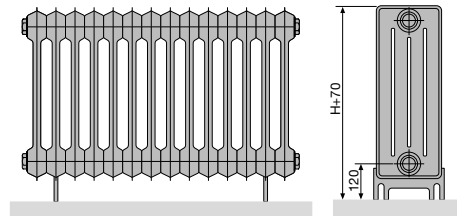


VINTAGE 50 (VLOERMONTAGE)

Aantal leden	2-25	26-50	51-60
Aantal voeten	2	3	4

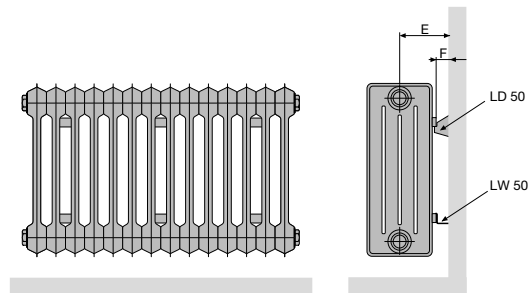
VINTAGE 50 (WANDMONTAGE) LD 50 + LW 50

Diepte (D)	110	160	220	250
Afstand tussen wand en aansluiting (E)	105	130	160	175
Afstand tussen wand en achterkant radiator (F)	50			

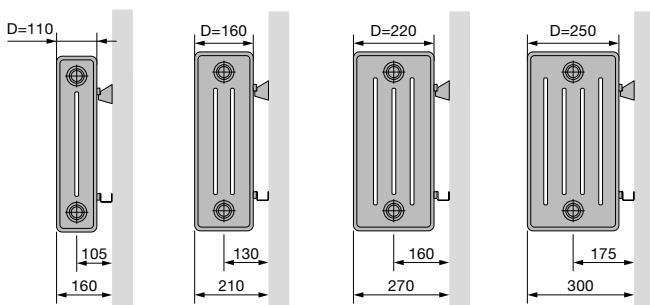


VINTAGE 50 (WANDMONTAGE)

Aantal leden	3-5	6-25	26-50	51-60
Aantal muurbevestigingen set LD 50 + LW 50	1	2	3	4

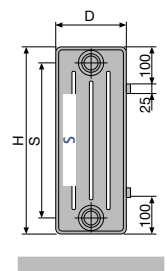


ZIJAANZICHT

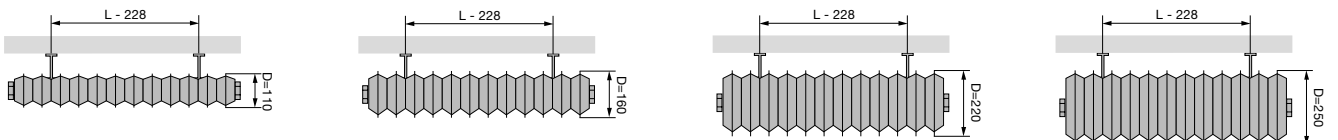


VINTAGE 50

Hoogte (H)	300	450	600	1000
Hartafstand tussen de zijansluitingen (S)	200	350	500	900



BOVENAANZICHT

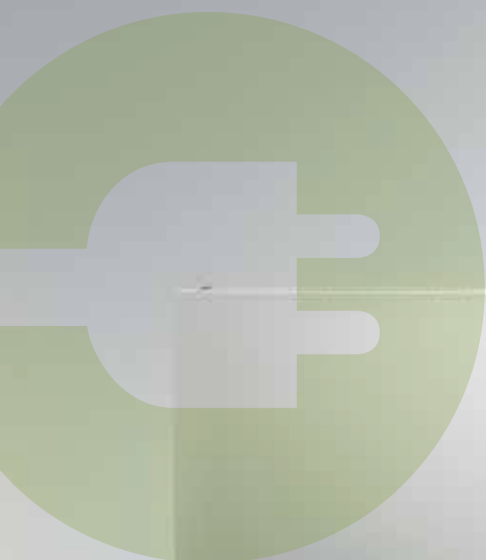


HORIZONTAL

E-PANEL HORIZONTAL RIBBED
&
E-PANEL HORIZONTAL FLAT

E Collection

(BY VASCO)



ASSORTIMENT

De E-Panel wordt aangeboden in een ruim assortiment met vermogens aangepast aan iedere woning. Er zijn zeven horizontale uitvoeringen in een bereik van 500 W tot 2000 W. De hoogte bedraagt telkens 600 mm, de lengte varieert van 500 mm tot 1200 mm. Er is bovendien een verticale uitvoering met een bereik van 750 tot 1750 W. De radiatoren worden aangeboden in wit (RAL 9016), naar keuze in een horizontale, geribde of vlakke versie. De verticale uitvoering bestaat enkel in een vlakke versie.

	Breedte (mm)	Hoogte (mm)	Diepte (mm)	Elektrisch vermogen (Watt)	Geribd RAL 9016 Prijs €	Geribd Kleur Prijs €	Vlak RAL 9016 Prijs €	Vlak Kleur Prijs €
HORIZONTALAAL	500	600	73	500	603,00	693,00	706,00	812,00
	600	600	73	750	652,00	750,00	767,00	882,00
	800	600	73	1000	701,00	806,00	823,00	946,00
	1000	600	73	1250	751,00	864,00	883,00	1015,00
	1001	600	73	1500	815,00	937,00	957,00	1101,00
	1200	600	73	1750	877,00	1009,00	1031,00	1186,00
	1201	600	73	2000	940,00	1081,00	1104,00	1270,00

Stockmaat
Maatwerk

HOE RADIATOR TYPE E-PANEL HORIZONTAL RIBBED BESTELLEN



De rode kleurcode "YY" vindt u op pag. 100

HOE RADIATOR TYPE E-PANEL HORIZONTAL FLAT BESTELLEN



De rode kleurcode "YY" vindt u op pag. 100

E-PANEL HORIZONTAL RIBBED

E-PANEL HORIZONTAL FLAT



TECHNISCHE GEGEVENS

- Bedrijfsspanning: 230V AC, 50 Hz
- Week-en dagprogrammering
- Regeling kamertemperatuur van 7°C tot 30°C
- Auto, Comfort, Eco-of vorstbeveiligingsmodus
- Ingesteld programma P1, P2, P3 is te wijzigen
- IPX4 Klasse II
- Kabellengte: 0,8 m (bij voorkeur een directe vaste contactdoos gebruiken)
- Energieconsumptie indicatie
- Indicator open raam detectie
- Regeling gemonteerd: **rechterzijde** (uitvoering -0000) of **linkerzijde** (uitvoering -8A00) radiator (in de prijs inbegrepen)
- Aansluiting regeling (bruin = fase, blauw = neutraal, zwart = commandodraad enkel in Frankrijk te gebruiken en af te schermen bij niet gebruik)
- Dubbel geïsoleerde apparaten hebben geen aarding



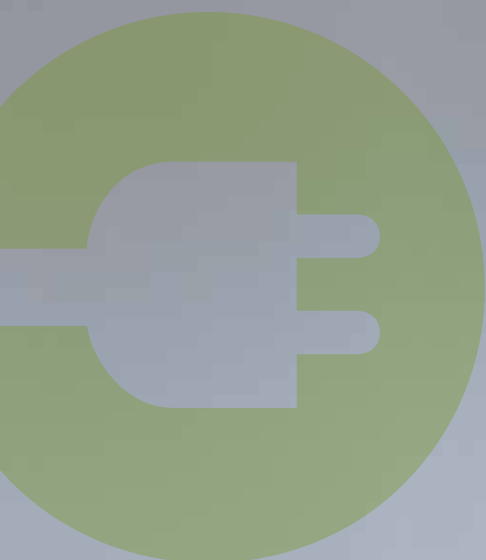
ECO
DESIGN
2018

VASCO

VERTICAL
E-PANEL VERTI FLAT

E Collection

(BY VASCO)



ASSORTIMENT

De E-Panel wordt aangeboden in een ruim assortiment met vermogens aangepast aan iedere woning. De verticale uitvoering heeft een bereik van 750 tot 1750 W. De radiatoren worden aangeboden in wit (RAL 9016). De verticale uitvoering bestaat enkel in een vlakke versie.

	Breedte (mm)	Hoogte (mm)	Diepte (mm)	Elektrisch vermogen (Watt)	Vlak RAL 9016 Prijs €	Vlak Kleur Prijs €
VERTICAAL	400	1800	73	750	773,00	889,00
	400	1801	73	1000	847,00	974,00
	500	1800	73	1250	921,00	1059,00
	500	2000	73	1500	995,00	1144,00
	600	2000	73	1750	1067,00	1227,00

Stockmaat
Maatwerk

HOE RADIATOR TYPE E-PANEL VERTI FLAT BESTELLEN



De rode kleurcode "YY" vindt u op pag. 100



Handdoekbeugel

400 mm	RAL 9016	11911972040	94,00 €
500 mm	RAL 9016	11911972050	99,00 €
600 mm	RAL 9016	11911972060	107,00 €



TECHNISCHE GEGEVENS

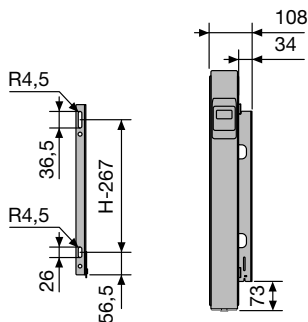
- Bedrijfsspanning: 230V AC, 50 Hz
- Week-en dagprogrammering
- Regeling kamertemperatuur van 7°C tot 30°C
- Auto, Comfort, Eco-of vorstbeveiligingsmodus
- Ingesteld programma P1, P2, P3 is te wijzigen
- IPX4 Klasse II
- Kabellengte: 0,8 m (bij voorkeur een directe vaste contactdoos gebruiken)
- Energieconsumptie indicatie
- Indicator open raam detectie
- Regeling gemonteerd: **rechterzijde** (uitvoering -0000) of **linkerzijde** (uitvoering -8A00) radiator (in de prijs inbegrepen)
- Aansluiting regeling (bruin = fase, blauw = neutraal, zwart = commandodraad enkel in Frankrijk te gebruiken en af te schermen bij niet gebruik)
- Dubbel geïsoleerde apparaten hebben geen aarding



E-PANEL HORIZONTAL RIBBED



Zijaanzicht

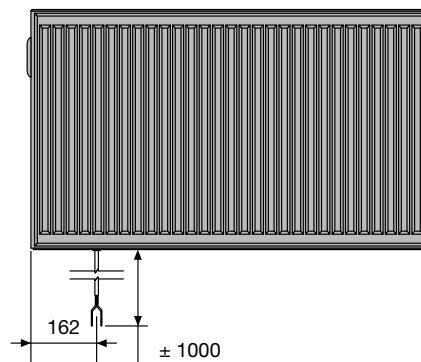
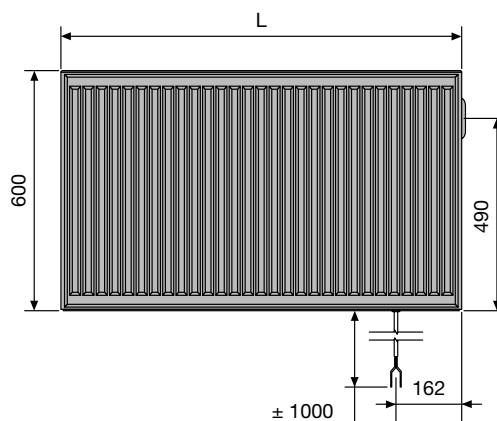


Console



Onderaanzicht

Vooraanzicht

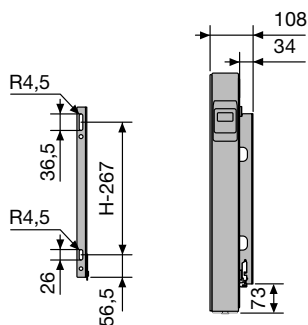


PRIJSLIJST 01/2025

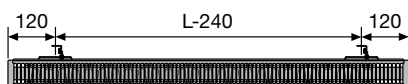
E-PANEL HORIZONTAL FLAT



Zijaanzicht

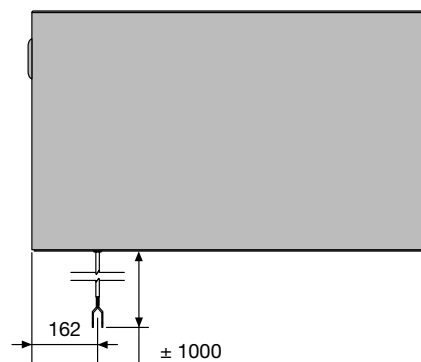
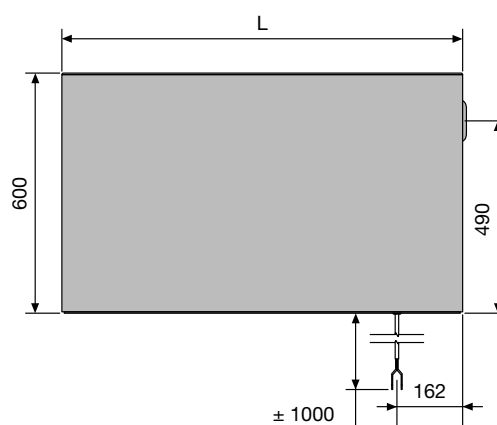


Console



Onderaanzicht

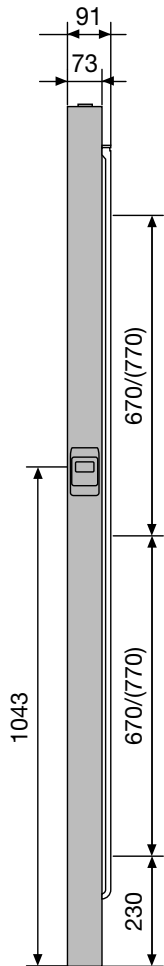
Vooraanzicht



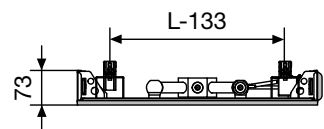
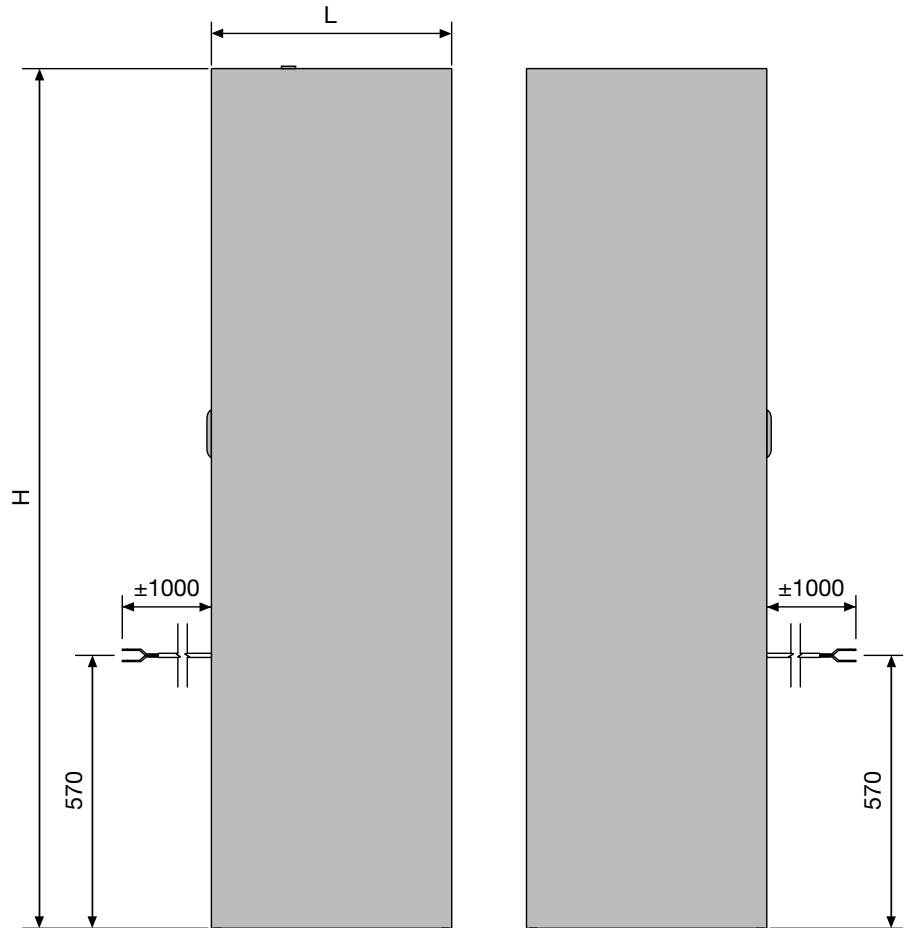
E-PANEL VERTI
FLAT



Zijaanzicht



Vooraanzicht



Onderaanzicht

PRJSLIJST 01/2025

HORIZONTAL FLATLINE
(BY VASCO)

FlatLine

Collection



88

Alle horizontale FlatLine-radiatoren worden met het Vasco-label in het bovenrooster voorzien.



 VASCO

FlatLine type 21s

(Watts 75/65/20°C)

conform EN442-1: 2014: radiatoren en convectoren

Hoogte mm	400	500	600	700	900
W/m 75/65/20 (φ50K)	914	1101	1280	1452	1778
W/m 90/70/20	1158	1395	1622	1840	2254
W/m 55/45/20 (φ30K)	470	567	659	747	915
W/m 70/55/20 (φ42,5K)	740	891	1036	1175	1439
n-exponent	1,28	1,29	1,30	1,31	1,33

Lengte mm	€	Watt	€	Watt	€	Watt	€	Watt	€	Watt
400	153,00	366	161,00	440	185,00	512	210,00	581	257,00	711
600	200,00	548	239,00	661	277,00	768	316,00	871	386,00	1067
800	269,00	731	320,00	881	375,00	1024	420,00	1162	515,00	1422
1000	335,00	914	399,00	1101	462,00	1280	522,00	1452	740,00	1778
1200	401,00	1097	482,00	1321	557,00	1536	631,00	1742	890,00	2134
1400	468,00	1280	559,00	1541	648,00	1792				
1600	536,00	1462	637,00	1762	739,00	2048				
1800	600,00	1645	719,00	1982	833,00	2304				
2000	671,00	1828	801,00	2202						
2200										
2400	803,00	2194								
2600										
3000										

Prijzen zijn excl. BTW

Stockmaat

HOE RADIATOR TYPE **FLATLINE 21s** BESTELLEN

400 x 400	2140040F	500 x 400	2150040F	600 x 400	2160040F	700 x 400	2170040F	900 x 400	2190040F
400 x 600	2140060F	500 x 600	2150060F	600 x 600	2160060F	700 x 600	2170060F	900 x 600	2190060F
400 x 800	2140080F	500 x 800	2150080F	600 x 800	2160080F	700 x 800	2170080F	900 x 800	2190080F
400 x 1000	2140100F	500 x 1000	2150100F	600 x 1000	2160100F	700 x 1000	2170100F	900 x 1000	2190100F
400 x 1200	2140120F	500 x 1200	2150120F	600 x 1200	2160120F	700 x 1200	2170120F	900 x 1200	2190120F
400 x 1400	2140140F	500 x 1400	2150140F	600 x 1400	2160140F				
400 x 1600	2140160F	500 x 1600	2150160F	600 x 1600	2160160F				
400 x 1800	2140180F	500 x 1800	2150180F	600 x 1800	2160180F				
400 x 2000	2140200F	500 x 2000	2150200F						
400 x 2400	2140240F								

TECHNISCHE GEGEVENS

Radiator met watervoerende vlakke voorplaat

Standaard geleverd met volledige montageset:
vergrendelde klikconsoles (aantal afhankelijk van de lengte van de radiator), design-blindstoppen, design-ontluchter, ventielinsert (M30 x 1,5)

8 aansluitingen: universeel aansluitbaar

Standaard geïntegreerd ventiel

Afstand tussen muur en middenaansluiting:

constant 66 mm

Voorzien van vlakke voorzijde

Werkdruk max. 6 bar

Kleur S600 (fijnstructuur wit)

Warmteafgifte in Watt volgens EN 442

10 Jaar garantie



FLATLINE TYPE 21s

FlatLine type 22

(Watts 75/65/20°C)

conform EN442-1: 2014: radiatoren en convectoren

Hoogte mm	300	400	500	600	700	900
W/m 75/65/20 (φ50K)	900	1157	1404	1642	1872	2312
W/m 90/70/20	1141	1466	1780	2081	2373	2930
W/m 55/45/20 (φ30K)	463	596	723	845	964	1190
W/m 70/55/20 (φ42,5K)	729	937	1137	1329	1515	1872
n-exponent	1,30	1,31	1,31	1,31	1,31	1,31

Lengte mm	€	Watt	€	Watt	€	Watt	€	Watt	€	Watt	€	Watt
400					203,00	562	236,00	657	269,00	749	323,00	925
600			253,00	694	303,00	842	354,00	985	401,00	1123	491,00	1387
800			338,00	926	403,00	1123	473,00	1314	536,00	1498	655,00	1850
1000	332,00	900	422,00	1157	510,00	1404	591,00	1642	671,00	1872	815,00	2312
1200	396,00	1080	503,00	1388	610,00	1685	708,00	1970	919,00	2246	977,00	2774
1400	462,00	1260	591,00	1620	713,00	1966	826,00	2299	1076,00	2621	1141,00	3237
1600	529,00	1440	675,00	1851	812,00	2246	943,00	2627	1231,00	2995		
1800	594,00	1620	757,00	2083	914,00	2527	1061,00	2956	1384,00	3370		
2000	659,00	1800	847,00	2314	1015,00	2808	1181,00	3284				
2200	721,00	1980	926,00	2545	1116,00	3089	1298,00	3612				
2400	790,00	2160	1013,00	2777	1217,00	3370	1414,00	3941				
2600			1094,00	3008	1315,00	3650						
3000			1451,00	3471								

Prijzen zijn excl. BTW

Stockmaat

HOE RADIATOR TYPE FLATLINE 22 BESTELLEN

	400 x 600	2240060F	500 x 400	2250040F	600 x 400	2260040F	700 x 400	2270040F	900 x 400	2290040F	
	400 x 800	2240080F	500 x 800	2250080F	600 x 800	2260080F	700 x 800	2270080F	900 x 800	2290080F	
300 x 1000	2230100F	400 x 1000	2240100F	500 x 1000	2250100F	600 x 1000	2260100F	700 x 1000	2270100F	900 x 1000	2290100F
300 x 1200	2230120F	400 x 1200	2240120F	500 x 1200	2250120F	600 x 1200	2260120F	700 x 1200	2270120F	900 x 1200	2290120F
300 x 1400	2230140F	400 x 1400	2240140F	500 x 1400	2250140F	600 x 1400	2260140F	700 x 1400	2270140F	900 x 1400	2290140F
300 x 1600	2230160F	400 x 1600	2240160F	500 x 1600	2250160F	600 x 1600	2260160F	700 x 1600	2270160F		
300 x 1800	2230180F	400 x 1800	2240180F	500 x 1800	2250180F	600 x 1800	2260180F	700 x 1800	2270180F		
300 x 2000	2230200F	400 x 2000	2240200F	500 x 2000	2250200F	600 x 2000	2260200F				
300 x 2200	2230220F	400 x 2200	2240220F	500 x 2200	2250220F	600 x 2200	2260220F				
300 x 2400	2230240F	400 x 2400	2240240F	500 x 2400	2250240F	600 x 2400	2260240F				
	400 x 2600	2240260F	500 x 2600	2250260F							
	400 x 3000	2240300F									

TECHNISCHE GEGEVENS

Radiator met watervoerende vlakke voorplaat

Standaard geleverd met volledige montageset:

vergrendelde klikconsoles (aantal afhankelijk van de lengte van de radiator), design-blindstoppen, design-ontluchter, ventielinsert (M30 x 1,5)

8 aansluitingen: universeel aansluitbaar

Standaard geïntegreerd ventiel

Afstand tussen muur en middenaansluiting:

constant 66 mm

Voorzien van vlakke voorzijde

Werkdruk max. 6 bar

Kleur S600 (fijnstructuur wit)

Warmteafgifte in Watt volgens EN 442

10 Jaar garantie



FLATLINE TYPE 22

FlatLine type 33

(Watts 75/65/20°C)

conform EN442-1: 2014: radiatoren en convectoren

Hoogte mm	300	400	500	600	700	900
W/m 75/65/20 (φ50K)	1300	1661	2003	2327	2637	3216
W/m 90/70/20	1648	2105	2539	2949	3342	4076
W/m 55/45/20 (φ30K)	669	855	1031	1198	1357	1655
W/m 70/55/20 (φ42,5K)	1052	1345	1622	1884	2135	2604
n-exponent	1,30	1,30	1,30	1,30	1,30	1,30

Lengte mm	€	Watt	€	Watt	€	Watt	€	Watt	€	Watt	€	Watt
400											462,00	1286
600					431,00	1202	497,00	1396	568,00	1582	693,00	1930
800			475,00	1329	574,00	1602	667,00	1862	756,00	2110	921,00	2573
1000	468,00	1300	596,00	1661	717,00	2003	833,00	2327	947,00	2637	1154,00	3216
1200	560,00	1560	714,00	1993	857,00	2404	1001,00	2792	1131,00	3164	1387,00	3859
1400	657,00	1820	833,00	2325	1005,00	2804	1167,00	3258	1319,00	3692	1619,00	4502
1600	857,00	2080	1099,00	2658	1146,00	3205	1530,00	3723			2124,00	5146
1800	966,00	2340	1233,00	2990	1289,00	3605	1726,00	4189				
2000	1073,00	2600	1368,00	3322	1437,00	4006	1916,00	4654				
2200	1184,00	2860	1508,00	3654	1578,00	4407						
2400	1289,00	3120	1643,00	3986	1725,00	4807						
2600												
3000	1611,00	3900	2055,00	4983								

Prijzen zijn excl. BTW

Stockmaat

HOE RADIATOR TYPE FLATLINE 33 BESTELLEN

		400 x 800		500 x 600		600 x 600		700 x 600		900 x 400		900 x 600	
300 x 1000	3330100F	3340080F	3340100F	3350060F	3350100F	3360060F	3360100F	3370060F	3370100F	3390040F	3390060F		
300 x 1200	3330120F	3340120F	3340120F	3350120F	3350120F	3360120F	3360120F	3370120F	3370120F	3390080F	3390080F		
300 x 1400	3330140F	3340140F	3340140F	3350140F	3350140F	3360140F	3360140F	3370140F	3370140F	3390100F	3390100F		
300 x 1600	3330160F	3340160F	3340160F	3350160F	3350160F	3360160F	3360160F			3390120F	3390120F		
300 x 1800	3330180F	3340180F	3340180F	3350180F	3350180F	3360180F	3360180F			3390140F	3390140F		
300 x 2000	3330200F	3340200F	3340200F	3350200F	3350200F	3360200F	3360200F			3390160F	3390160F		
300 x 2200	3330220F	3340220F	3340220F	3350220F	3350220F								
300 x 2400	3330240F	3340240F	3340240F	3350240F	3350240F								
300 x 3000	3330300F	3340300F	3340300F										

TECHNISCHE GEGEVENS

Radiator met watervoerende vlakke voorplaat

Standaard geleverd met volledige montageset:

vergrendelde klikconsoles (aantal afhankelijk van de lengte van de radiator), design-blindstoppen, design-ontluchter, ventielinsert (M30 x 1,5)

8 aansluitingen: universeel aansluitbaar

Standaard geïntegreerd ventiel

Afstand tussen muur en middenaansluiting:

constant 66 mm

Voorzien van vlakke voorzijde

Werkdruk max. 6 bar

Kleur S600 (fijnstructuur wit)

Warmteafgifte in Watt volgens EN 442

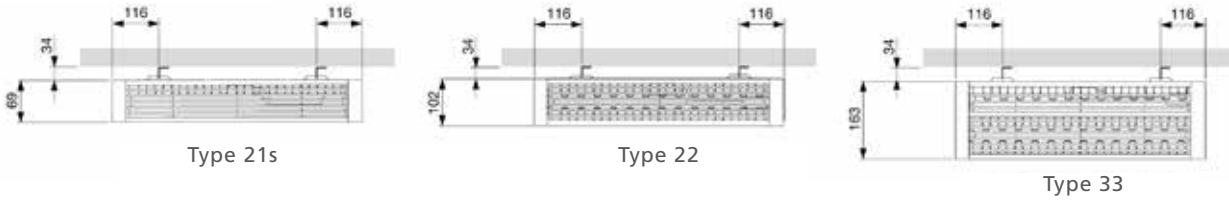
10 Jaar garantie



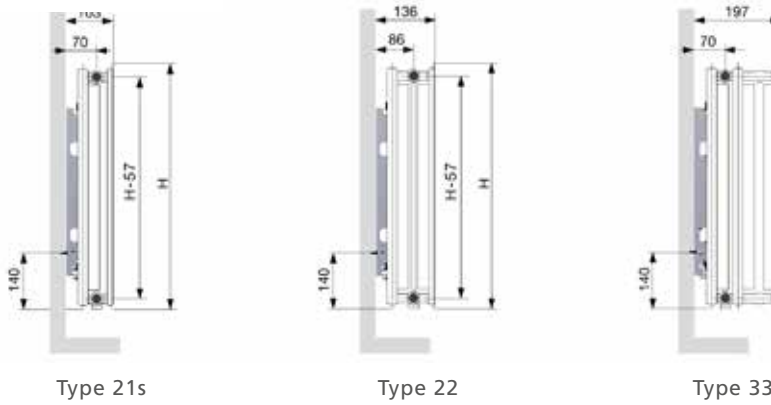
FLATLINE TYPE 33

FLATLINE

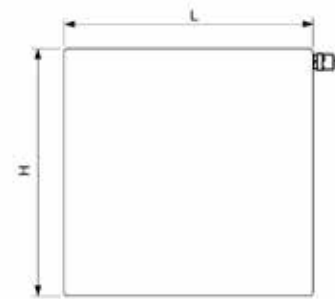
BOVENAANZICHT



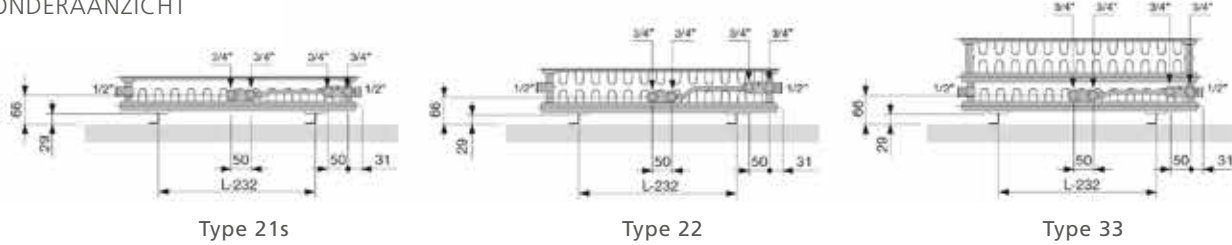
ZIJEAANZICHT



VOORAANZICHT



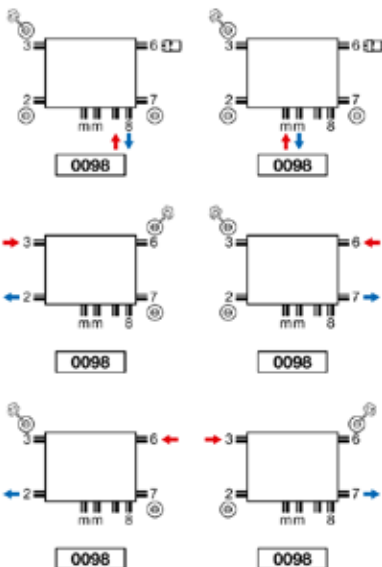
ONDERAANZICHT



PRIJSLIJST 01/2025

AANSLUITMOGELIJKHEDEN

FlatLine 21s / 22 / 33



Thermostaatknop enkel te gebruiken bij aansluiting op het ventiel (aanvoer links, retour rechts).
 Andere aansluitingen, thermostaatknop uit de aansluiting 6 nemen.
 Hier is wel de mogelijkheid om aanvoer en retour te wisselen.

Geïntegreerd ventiel: geen meerprijs

HORIZONTAL FLAT-PLINT-LINE
(BY VASCO)

FlatLine

Collection

(Watts 75/65/20°C) conform EN442-1: 2014: radiatoren en convectoren

Flat-Plint-Line	Type 22		Type 33	
Hoogte mm	200		200	
W/m 75/65/20 (φ50K)	605		866	
W/m 90/70/20	767		1098	
W/m 55/45/20 (φ30K)	311		446	
W/m 70/55/20 (φ42,5K)	490		701	
n-exponent	1,29		1,28	
Lengte mm	€	Watt	€	Watt
1000	362,00	605	453,00	866
1200	403,00	726	546,00	1039
1400	444,00	847	635,00	1212
1600	511,00	968	730,00	1386
1800	573,00	1089	820,00	1559
2000	633,00	1210	912,00	1732
2200	701,00	1331	1001,00	1905
2400	767,00	1452	1090,00	2078
2600	826,00	1573	1186,00	2252
3000	954,00	1815	1365,00	2598

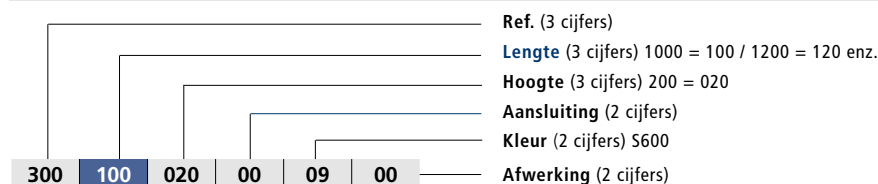
Prijzen zijn excl. BTW

Stockmaat

Maatwerk

PRIJSLIJST 01/2025

HOE RADIATOR TYPE FLAT-PLINT-LINE BESTELLEN



TECHNISCHE GEGEVENS

Montageset apart te bestellen: pag. 99

Standaard meegeleverd: design-blindstoppen, design-ontluchter en ventielinsert (M30 x 1,5)

8 aansluitingen: universeel aansluitbaar

Standaard geïntegreerd ventiel

Voorzien van vlakke voorzijde (1 zijde)

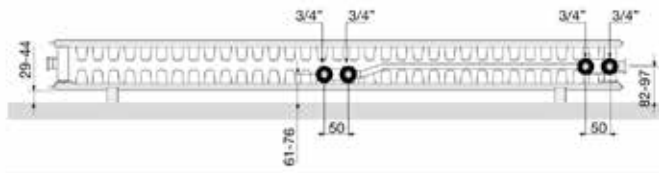
Werkdruk max. 10 bar

Kleur S600 (fijnstructuur wit)

Warmteafgifte in Watt volgens EN 442

10 Jaar garantie





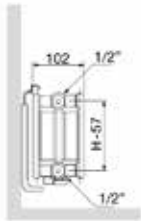
Type 22 Onderaanzicht



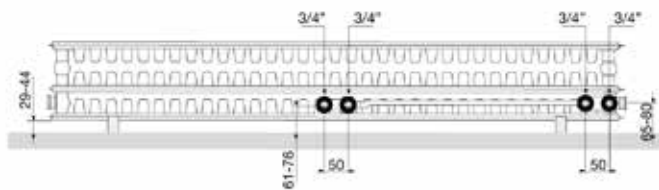
Type 22 Bovenaanzicht



Type 22 Voor aanzicht



Type 22 Zijaanzicht



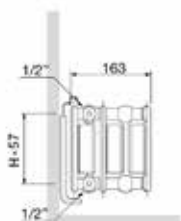
Type 33 Onderaanzicht



Type 33 Bovenaanzicht



Type 33 Voor aanzicht

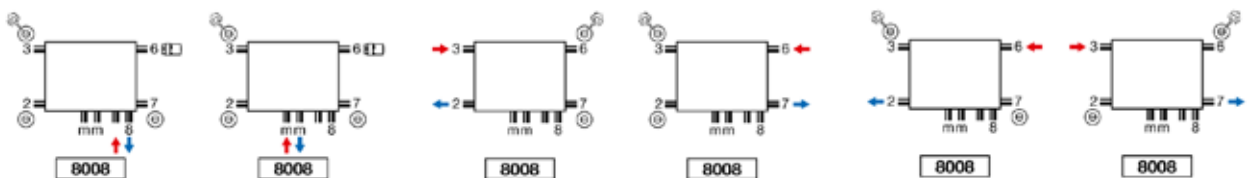


Type 33 Zijaanzicht



AANSLUITMOGELIJKHEDEN

Flat-Plint-Line 22 / 33



Thermostaatknop enkel te gebruiken bij aansluiting op het ventiel (aanvoer links, retour rechts).
 Andere aansluitingen, thermostaatknop uit de aansluiting 6 nemen. Hier is wel de mogelijkheid
 om aanvoer en retour te wisselen.

Geïntegreerd ventiel: geen meerprijs

VERTICAL FLAT-V-LINE
(BY VASCO)

FlatLine

Collection

(Watts 75/65/20°C)

conform EN442-1: 2014: radiatoren en convectoren

Flat-V-Line type 21s

Hoogte mm	1600	1800	2000	2200
W/m 75/65/20 (φ50K)	2618	2800	2996	3208
W/m 90/70/20	3336	3581	3839	4186
W/m 55/45/20 (φ30K)	1327	1405	1496	1522
W/m 70/55/20 (φ42,5K)	2109	2248	2402	2530
n-exponent	1,33	1,35	1,36	1,46

Lengte mm	€	Watt	€	Watt	€	Watt	€	Watt
400	735,00	1047	786,00	1120	840,00	1198	898,00	1283
500	916,00	1309	981,00	1400	1050,00	1498	1121,00	1604
600	1105,00	1571	1176,00	1680	1259,00	1798	1347,00	1925
700	1287,00	1833	1374,00	1960	1470,00	2097	1574,00	2246
800	1465,00	2094	1569,00	2240	1681,00	2397	1798,00	2566

Flat-V-Line type 22

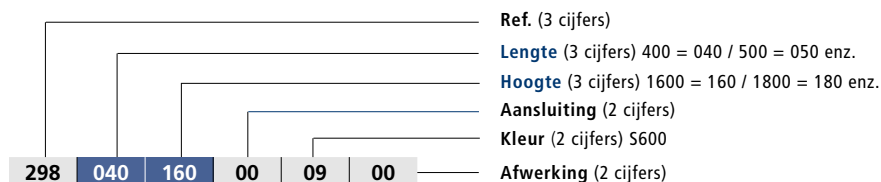
Hoogte mm	1600	1800	2000	2200
W/m 75/65/20 (φ50K)	3202	3486	3772	4064
W/m 90/70/20	4133	4533	4940	5198
W/m 55/45/20 (φ30K)	1566	1671	1771	2039
W/m 70/55/20 (φ42,5K)	2550	2759	2966	3263
n-exponent	1,40	1,44	1,48	1,35

Lengte mm	€	Watt	€	Watt	€	Watt	€	Watt
400	897,00	1281	975,00	1394	1056,00	1509	1141,00	1626
500	1122,00	1601	1224,00	1743	1319,00	1886	1424,00	2032
600	1346,00	1921	1465,00	2092	1589,00	2263	1707,00	2438
700	1569,00	2241	1708,00	2440	1848,00	2640	1994,00	2845
800	1797,00	2562	1955,00	2789	2115,00	3018	2277,00	3251

Prijzen zijn excl. BTW

Stockmaat
Maatwerk

HOE RADIATOR TYPE FLAT-V-LINE BESTELLEN



TECHNISCHE GEGEVENS

- Standaard geleverd met volledige montageset:
- J-console VDI-conform (klasse III), design-blindstoppen en design-ontluchter
- 6 aansluitingen: universeel aansluitbaar
- Voorzien van vlakke voorzijde
- Werkdruk max. 10 bar
- Kleur S600 (fijnstructuur wit)
- Warmteafgifte in Watt volgens EN 442
- 10 Jaar garantie



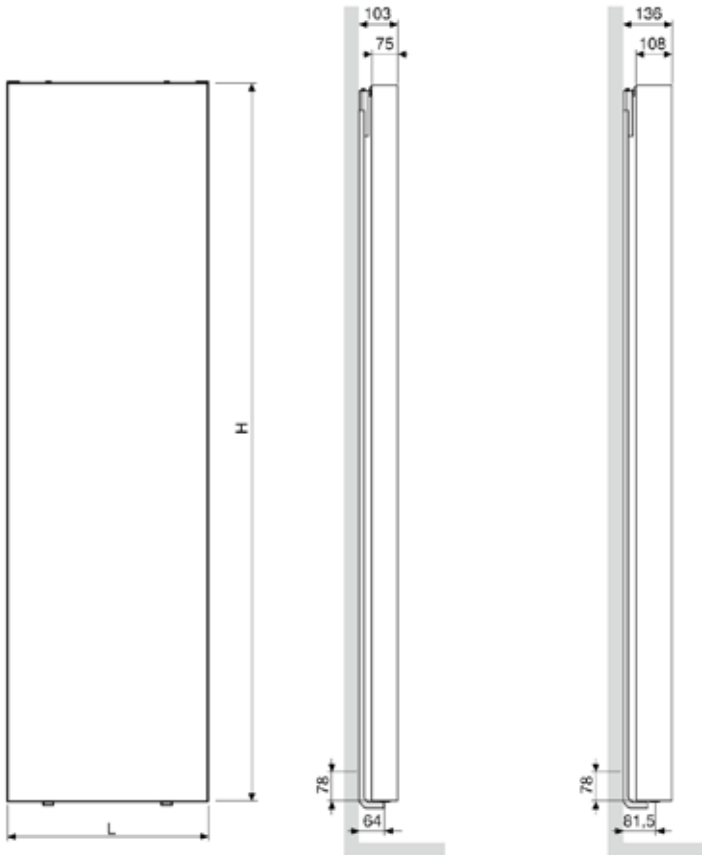
FLAT-V-LINE TYPE 21s

FLAT-V-LINE TYPE 22



VOORAANZICHT

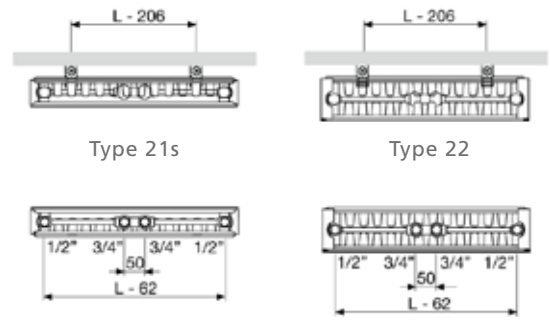
ZIJAAANZICHT



Type 21s

Type 22

BOVENAANZICHT



Type 21s

Type 22

Type 21s

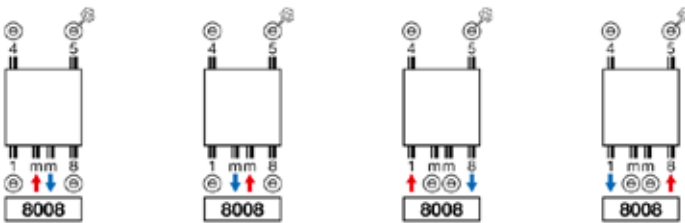
Type 22

ONDERAANZICHT

PRIJSLIJST 01/2025

AANSLUITMOGELIJKHEDEN

Flat-V-Line 21s / 22



Bovenaansluiting niet mogelijk.

Thermostaatknop wit



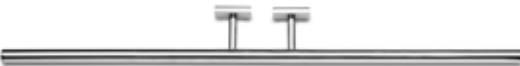
Thermostaatknop chroom



Handdoekbeugel (LR) chroom



Handdoekbeugel (MM) chroom



Handdoekbeugel chroom



Wandconsoles

< 1600 mm
1600-2400 mm
> 2400 mm

118900202000000 (2 stuks)
118900302000000 (3 stuks)
118900402000000 (4 stuks)

19,00
29,00
36,00

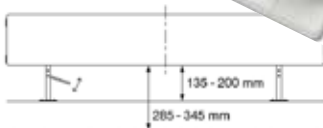
Telescopische voeten



≤ 1200 mm
Betonvloer
Afgewerkte vloer
>1200 mm
Betonvloer
Afgewerkte vloer

118912200000000 (2 stuks)
118911200000000 (2 stuks)
118912300000000 (3 stuks)
118911300000000 (3 stuks)

163,00
163,00
215,00
215,00



Onderblok haaks 50mm 3/4"



118230000000099

159,00

Onderblok ventiel haaks 50mm 3/4"



118230200000099

159,00



UNISET 115F



UNISET 115



UNISET 115

13911630130
Thermostatisch - stadsverwarming

set

85,05

13911630131

15,47

13911630170
Dynamisch - stadsverwarming

34,95

KLEUREN

NOBLE	WHITE BLACK	NATURAL GREY MATT	PURE GREY MATT	METALIC GREY STRUCTURE	BLUE GREEN MINERAL
 Pergamon SAN 0019 01	 Cream White RAL 9001 08	 Mist White N500 15	 Signal White RAL 9003 22	 Grey Aluminium M307 29	 Dark Blue 9801 36
 Pink 3012 02	 White Fine Texture S600 09	 Sand Light N502 16	 Tele Grey 4 RAL 7047 23	 White Aluminium M306 30	 Mid Blue 9802 37
 Silver 9898 03	 Traffic White RAL 9016 10	 Sand N503 17	 Widow Grey RAL 7040 24	 Grey White January M303 31	 Grey Blue 9803 38
 Pearl Beige 1035 04	 Pure White RAL 9010 11	 Platina Grey N504 18	 Tele Grey 2 RAL 7046 25	 Aluminium Grey January M302 32	 Forest Green 9804 39
 Gold 9899 05	 Brown Black 9826 12	 Dust Grey N505 19	 Blue Grey RAL 7031 26	 Anthracite January M301 33	 Jade Green 9805 40
 Curry 9894 06	 Grey Anthracite 9827 13	 Warm Grey N506 20	 Slate Grey RAL 7015 27	 Black January M300 34	 Grey Green 9806 41
 Bronze 9893 07	 Jet Black RAL 9005 14	 Brown Grey N507 21	 Anthracite Grey RAL 7016 28	 Brown January M304 35	 Warm Green 9807 42

PRIJSLIJST 01/2025

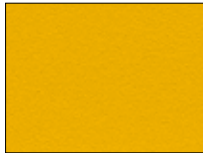
**TERRA-COTTA
MINERAL**



Dark Brown
9808

43

**UNI COLOURS
FINE TEXTURE**



Melon Yellow
9815

50



Rust Brown
9809

44



Carmine Red
9816

51



Quartz Brown
9810

45



Claret Violet
9817

52



Light Beige
9811

46



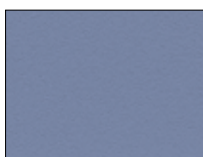
Night Blue
9818

53



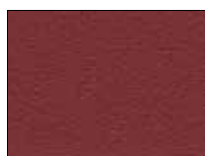
Orange Brown
9812

47



Pigeon Blue
S601

54



Blood Red
9813

48



Yellow Green
9820

55



Purple Red
9814

49



Moss Green
9821

56

BRUGMAN KLEURT UW CV-COMFORT

Kiest u voor een kleurrijk interieur en mooi bijpassende cv-radiatoren? Brugman stelt u een waaier aan frisse, eigentijdse tinten voor. Welk kleurtje u ook in gedachten hebt, Brugman zorgt voor een smetteloze, kleurvaste schildering.

Wenst u meer informatie over Brugman radiatoren? Praat eens met een specialist.

Neem contact op via www.brugman.eu of contacteer ons via het onderstaande adres.

- RADIATOREN: standaardkleur RAL 9016

De afgebeelde kleuren zijn indicatief.

Tussentijdse wijzigingen in het kleurenassortiment zijn mogelijk.

Kleuren leverbaar voor verticale en Mini-radiatoren (m.u.v. VERTICAL CENTRIC VERTI STANDARD)!

Meerprijs: +15%.

Voor horizontale radiatoren Standard, Compact 4, Uni 6, Piano Uni 6, Centric en Piano Centric: meerprijs € 166,95 bruto.

- HORIZONTAL CENTRIC LINE: enkel wit RAL 9016

- FLATLINE Collection: enkel wit S600

- VERZINKT: niet in kleur, enkel wit RAL 9016



Download de
Vasco-App
Climate Control voor
uw binnenklimaat
op maat.

Follow us on
Facebook and
YouTube.



Vasco Group nv

Kruishoefstraat 50
3650 Dilsen (België)
T +32 (0)89-79 04 11
F +32 (0)89-79 05 00
info.nl@vasco.eu
www.brugman.eu





FlatLine White Fine Texture



FLATLINE

Flat-V-Line White Fine Texture

Authenticiteit is de norm, ook in de vormgeving van een designradiator. Het moet een tijdloos functioneel product zijn met karakter. Stijlvol, mooi en puur om te zien, te voelen en te beleven.

Een Vasco radiator belichaamt deze essentie. Het product is ontdaan van elke overbodigheid en verenigt eenvoud, efficiëntie en functionaliteit tot een natuurlijke vormgeving. En, heel belangrijk, het eindresultaat moet niet alleen vandaag, maar ook binnen dertig jaar nog even authentiek, inspirerend en doeltreffend zijn.



Flat-Plint-Line White Fine Texture



Iris Traffic White

DESIGN RADIATORS



Oni O-P Gold



Beams White Fine Texture



Carre Horizontal Grey White January



www.brugman.eu