



PRIJSLIJST 2025

PANEELRADIATOREN NEDERLAND 01/2025



BRUGMAN

Vasco is een totaalaanbieder van verwarmings- en ventilatieoplossingen met verkoopactiviteiten in Europa, maar ook in verre exportmarkten zoals Japan, VS, China en Nieuw Zeeland. Merken die tot Vasco behoren zijn: Vasco, Brugman en Superia.

Vasco is een toonaangevende producent van designradiatoren, ventilatie, vloerverwarming en koeling en is marktleider in badkamer-radiatoren in Benelux.

Brugman en Superia zijn kwaliteitsmerken voor paneelradiatoren en behoren tot de absolute top in hun segment. Vasco ontwikkelt en produceert oplossingen voor een comfortabel binnenklimaat. Dit door een sterke focus op de individuele behoeften van de eindklant.

De zoektocht naar alternatieve materialen, innovatieve designs en vernieuwende productieprocessen, leverde Vasco al tal van internationale design awards op.

Het hoofdkantoor van Vasco is gevestigd in Dilsen (België). De productiebedrijven bevinden zich in Stříbro (Tsjechië), Plattling (Duitsland), Dilsen (België) en Legnica (Polen).

Vasco / Brugman / Superia tellen 500 medewerkers.



CASUAL COLLECTION

| | | |
|------------|------------------------|----|
| HORIZONTAL | STANDARD | 04 |
| | STANDARD Zn (verzinkt) | 11 |
| | COMPACT 4 | 14 |
| | UNI 6 | 19 |
| | PIANO UNI 6 | 24 |
| | ACCESSOIRES | 29 |
| | TECHNISCHE TEKENINGEN | 34 |



CENTRIC COLLECTION

| | | |
|------------|------------------------|----|
| HORIZONTAL | CENTRIC | 40 |
| | PIANO CENTRIC | 45 |
| | CENTRIC LINE | 49 |
| | ACCESSOIRES | 54 |
| | TECHNISCHE TEKENINGEN | 56 |
| VERTICAL | CENTRIC VERTI STANDARD | 61 |
| | CENTRIC VERTI | 62 |
| | PIANO CENTRIC VERTI | 64 |
| | CENTRIC VERTI LINE | 65 |
| | ACCESSOIRES | 67 |
| | TECHNISCHE TEKENINGEN | 69 |



MINI COLLECTION

| | | |
|------------|-----------------------|----|
| HORIZONTAL | MINI COMPACT | 71 |
| | PIANO MINI 1 | 74 |
| | PIANO MINI 2 | 75 |
| | ACCESSOIRES | 76 |
| | TECHNISCHE TEKENINGEN | 77 |



CLASSIC COLLECTION

| | | |
|------------|-----------------------|----|
| HORIZONTAL | COLUMN | 79 |
| | ACCESSOIRES | 80 |
| | TECHNISCHE TEKENINGEN | 81 |



E-COLLECTION

| | | |
|------------|-----------------------|----|
| HORIZONTAL | E-PANEL HORZ. RIBBED | 83 |
| | E-PANEL HORZ. FLAT | 83 |
| VERTICAL | E-PANEL VERTI FLAT | 85 |
| | TECHNISCHE TEKENINGEN | 86 |



FLATLINE COLLECTION

| | | |
|------------|-----------------------|----|
| HORIZONTAL | FLATLINE | 89 |
| | TECHNISCHE TEKENINGEN | 92 |
| | FLAT-PLINT-LINE | 94 |
| VERTICAL | TECHNISCHE TEKENINGEN | 95 |
| | FLAT-V-LINE | 97 |
| | TECHNISCHE TEKENINGEN | 98 |
| | ACCESSOIRES | 99 |



| | |
|---------|-----|
| KLEUREN | 100 |
|---------|-----|

Alle horizontale Brugman-radiatoren worden met het Brugman-label in het bovenrooster voorzien.



HORIZONTAL STANDARD

Casual

Collection



04



STANDARD type 10

(Watts 75/65/20°C)

conform EN442-1: 2014: radiatoren en convectoren

| Hoogte mm | 400 | 500 | 600 | 900 |
|-----------------------|------|------|------|------|
| W/m 75/65/20 (φ50K) | 425 | 514 | 602 | 872 |
| W/m 90/70/20 | 530 | 643 | 756 | 1095 |
| W/m 55/45/20 (φ30K) | 222 | 266 | 309 | 447 |
| W/m 70/55/20 (φ42,5K) | 344 | 414 | 483 | 700 |
| n-exponent | 1,26 | 1,27 | 1,29 | 1,29 |

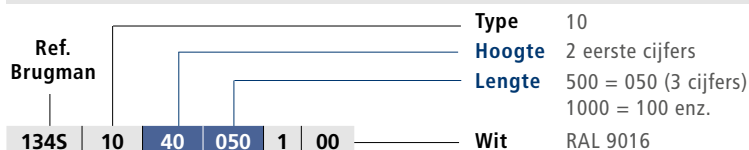
| Lengte mm | € | Watt | € | Watt | € | Watt | € | Watt |
|-----------|-------|------|-------|------|-------|------|--------|------|
| 500 | 29,69 | 213 | 36,70 | 257 | 43,58 | 301 | 63,52 | 436 |
| 600 | 35,55 | 255 | 44,00 | 308 | 52,20 | 361 | 76,14 | 523 |
| 800 | 47,32 | 340 | 58,62 | 411 | 69,68 | 482 | 101,51 | 698 |
| 1000 | 59,21 | 425 | 73,26 | 514 | 87,04 | 602 | | |

(Prijzen zijn excl. BTW)

Stockmaat



HOE RADIATOR TYPE STANDARD BESTELLEN



PRIJSLIJST 01/2025

TECHNISCHE GEGEVENS

Bouwhoogtes en bouwlengtes: zie bovenstaande tabel

Bouwdiepte: 64mm

Werkdruk: max. 10 Bar

Materiaal: staal

Oppervlaktebehandeling: epoxy-poedercoating op kathodische grondlak

Standaard kleur: RAL 9016

Bedrijfstemperatuur: max. 110°C

Ophanging en toebehoren:

L-console set: blindstop, ontlufter, uithefbeveiliging, dempertjes, pluggen en schroeven (standaard meegeleverd)

J-console set (m.u.v. type 10 & 11): blindstop, ontlufter, pluggen en schroeven (apart te bestellen)

Aansluitingen: 4 x 1/2" bi (zijkant)

Luxe-accessoires: zie pag. 31



STANDARD type 11

(Watts 75/65/20°C)

conform EN442-1: 2014: radiatoren en convectoren

| Hoogte mm | 300 | 400 | 500 | 600 | 700 | 900 |
|-----------------------|------|------|------|------|------|------|
| W/m 75/65/20 (φ50K) | 551 | 697 | 840 | 979 | 1117 | 1390 |
| W/m 90/70/20 | 683 | 867 | 1048 | 1225 | 1401 | 1750 |
| W/m 55/45/20 (φ30K) | 293 | 368 | 439 | 507 | 576 | 708 |
| W/m 70/55/20 (φ42,5K) | 448 | 565 | 679 | 789 | 899 | 1114 |
| n-exponent | 1,22 | 1,24 | 1,25 | 1,27 | 1,28 | 1,30 |

| Lengte mm | € | Watt | € | Watt | € | Watt | € | Watt | € | Watt | € | Watt |
|-----------|--------|------|--------|------|--------|------|--------|------|--------|------|--------|------|
| 400 | | | 38,15 | 279 | 46,05 | 336 | 53,47 | 392 | 60,63 | 447 | 74,25 | 556 |
| 500 | 37,58 | 276 | 47,73 | 349 | 57,49 | 420 | 66,83 | 490 | 75,85 | 559 | 92,88 | 695 |
| 600 | 45,00 | 331 | 57,35 | 418 | 68,96 | 504 | 80,15 | 587 | 90,89 | 670 | 111,39 | 834 |
| 700 | | | | | 80,44 | 588 | 93,47 | 685 | 106,09 | 782 | 130,03 | 973 |
| 800 | 59,94 | 441 | 76,41 | 558 | 92,05 | 672 | 106,94 | 783 | 121,30 | 894 | 148,52 | 1112 |
| 900 | | | 85,87 | 627 | 103,51 | 756 | 120,29 | 881 | 136,35 | 1005 | 167,19 | 1251 |
| 1000 | | | 95,47 | 697 | 115,00 | 840 | 133,63 | 979 | 151,56 | 1117 | 185,66 | 1390 |
| 1200 | | | 114,55 | 836 | 137,94 | 1008 | 160,27 | 1175 | 181,81 | 1340 | | |
| 1400 | 104,95 | 771 | 133,63 | 976 | 161,01 | 1176 | 187,09 | 1371 | 212,20 | 1564 | | |
| 1600 | | | 152,83 | 1115 | 183,93 | 1344 | 213,77 | 1567 | | | | |
| 1800 | | | 171,90 | 1255 | 207,02 | 1512 | 240,56 | 1762 | 272,84 | 2011 | | |
| 2000 | | | 190,98 | 1394 | 229,95 | 1680 | 267,24 | 1958 | 303,06 | 2234 | | |
| 2200 | | | 210,04 | 1534 | 252,89 | 1848 | 293,91 | 2154 | | | | |
| 2400 | | | 229,11 | 1673 | 275,99 | 2016 | 320,74 | 2350 | | | | |

(Prijzen zijn excl. BTW)

Stockmaat

Maatwerk

NEW

HOE RADIATOR TYPE STANDARD BESTELLEN

| | | | | | | | | |
|--------------|------|--------|-----------------------|-----|--------|------------------|-----|----------|
| Ref. Brugman | 134S | 11 | 30 | 050 | 1 | 00 | Wit | RAL 9016 |
| | | Type | 11 | | Hoogte | 2 eerste cijfers | | |
| | | Lengte | 500 = 050 (3 cijfers) | | | 1000 = 100 enz. | | |

TECHNISCHE GEGEVENS

Bouwhoogtes en bouwlengtes: zie bovenstaande tabel

Bouwdiepte: 61mm

Werkdruk: max. 10 Bar

Materiaal: staal

Oppervlaktebehandeling: epoxy-poedercoating op kathodische grondlak

Standaard kleur: RAL 9016

Bedrijfstemperatuur: max. 110°C

Ophanging en toebehoren:

L-console set: blindstop, ontlufter, uithefbeveiliging, dempertjes, pluggen en schroeven (standaard meegeleverd)

J-console set (m.u.v. type 10 & 11): blindstop, ontlufter, pluggen en schroeven (apart te bestellen)

Aansluitingen: 4 x 1/2" bi (zijanten)

Luxe-accessoires: zie pag. 31



STANDARD type 21s

(Watts 75/65/20°C)

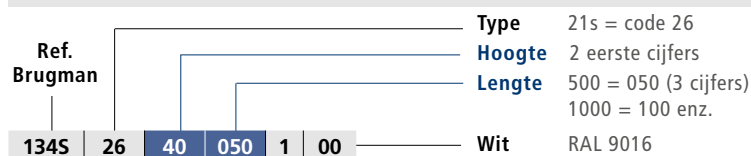
conform EN442-1: 2014: radiatoren en convectoren

| Hoogte mm | 400 | | 500 | | 600 | | 900 | |
|-----------------------|--------|------|--------|------|--------|------|--------|------|
| W/m 75/65/20 (φ50K) | 985 | | 1181 | | 1368 | | 1880 | |
| W/m 90/70/20 | 1251 | | 1502 | | 1740 | | 2400 | |
| W/m 55/45/20 (φ30K) | 504 | | 602 | | 697 | | 948 | |
| W/m 70/55/20 (φ42,5K) | 796 | | 953 | | 1104 | | 1512 | |
| n-exponent | 1,31 | | 1,32 | | 1,32 | | 1,34 | |
| Lengte mm | € | Watt | € | Watt | € | Watt | € | Watt |
| 400 | | | | | | | 107,81 | 752 |
| 500 | | | 84,74 | 591 | 98,09 | 684 | 134,76 | 940 |
| 600 | 84,74 | 591 | 101,64 | 709 | 117,72 | 821 | 161,72 | 1128 |
| 700 | | | 118,58 | 827 | 137,33 | 958 | 188,67 | 1316 |
| 800 | 112,97 | 788 | 135,50 | 945 | 156,83 | 1094 | 215,64 | 1504 |
| 900 | | | 152,39 | 1063 | 176,50 | 1231 | 242,61 | 1692 |
| 1000 | 141,23 | 985 | 169,32 | 1181 | 196,12 | 1368 | 269,54 | 1880 |
| 1200 | 169,48 | 1182 | 203,16 | 1417 | 235,43 | 1642 | | |
| 1400 | 197,72 | 1379 | 236,97 | 1653 | 274,55 | 1915 | | |
| 1600 | 225,95 | 1576 | 270,96 | 1890 | 313,84 | 2189 | | |
| 1800 | 254,17 | 1773 | 304,82 | 2126 | 352,98 | 2462 | | |
| 2000 | 282,43 | 1970 | 338,65 | 2362 | 392,25 | 2736 | | |
| 2200 | 310,68 | 2167 | 372,47 | 2598 | | | | |
| 2400 | 338,91 | 2364 | | | | | | |
| 2800 | 395,40 | 2758 | | | | | | |

(Prijzen zijn excl. BTW)

Stockmaat Maatwerk

HOE RADIATOR TYPE STANDARD BESTELLEN



TECHNISCHE GEGEVENS

Bouwhoogtes en bouwlengtes: zie bovenstaande tabel

Bouwdiepte: 73mm

Werkdruk: max. 10 Bar

Materiaal: staal

Oppervlaktebehandeling: epoxy-poedercoating op kathodische grondlak

Standaard kleur: RAL 9016

Bedrijfstemperatuur: max. 110°C

Ophanging en toebehoren:

L-console set: blindstop, ontlufter, uithefbeveiliging, dempertjes, pluggen en schroeven (standaard meegeleverd)

J-console set (m.u.v. type 10 & 11): blindstop, ontlufter, pluggen en schroeven (apart te bestellen)

Aansluitingen: 4 x 1/2" bi (zijkant)

Luxe-accessoires: zie pag. 31



STANDARD type 22

(Watts 75/65/20°C)

conform EN442-1: 2014: radiatoren en convectoren

| Hoogte mm | 300 | 400 | 500 | 600 | 700 | 900 |
|-----------------------|------|------|------|------|------|------|
| W/m 75/65/20 (φ50K) | 975 | 1241 | 1494 | 1738 | 1974 | 2429 |
| W/m 90/70/20 | 1231 | 1573 | 1904 | 2219 | 2525 | 3113 |
| W/m 55/45/20 (φ30K) | 507 | 639 | 757 | 877 | 990 | 1213 |
| W/m 70/55/20 (φ42,5K) | 792 | 1005 | 1204 | 1398 | 1585 | 1947 |
| n-exponent | 1,28 | 1,30 | 1,33 | 1,34 | 1,35 | 1,36 |

| Lengte mm | € | Watt | € | Watt | € | Watt | € | Watt | € | Watt | € | Watt |
|-----------|--------|------|--------|------|--------|------|--------|------|--------|------|--------|------|
| 400 | | | | | 85,74 | 598 | 99,63 | 695 | 113,27 | 790 | 139,35 | 972 |
| 500 | 69,96 | 488 | 89,03 | 621 | 107,11 | 747 | 124,59 | 869 | 141,51 | 987 | 174,18 | 1215 |
| 600 | 83,87 | 585 | 106,81 | 745 | 128,46 | 896 | 149,54 | 1043 | 169,75 | 1184 | 208,90 | 1457 |
| 700 | | | | | 149,97 | 1046 | 174,50 | 1217 | 198,15 | 1382 | 243,73 | 1700 |
| 800 | 111,83 | 780 | 142,35 | 993 | 171,33 | 1195 | 199,29 | 1390 | 226,37 | 1579 | 278,57 | 1943 |
| 900 | | | | | 192,83 | 1345 | 224,22 | 1564 | 254,78 | 1777 | 313,41 | 2186 |
| 1000 | 139,78 | 975 | 177,92 | 1241 | 214,19 | 1494 | 249,19 | 1738 | 283,02 | 1974 | 348,24 | 2429 |
| 1100 | | | | | 235,54 | 1643 | 274,12 | 1912 | | | | |
| 1200 | 167,76 | 1170 | 213,48 | 1489 | 257,06 | 1793 | 299,07 | 2086 | 339,65 | 2369 | 417,93 | 2915 |
| 1400 | 195,71 | 1365 | 249,03 | 1737 | 299,95 | 2092 | 348,81 | 2433 | | | | |
| 1600 | 223,65 | 1560 | 284,74 | 1986 | 342,65 | 2390 | 398,72 | 2781 | | | | |
| 1800 | 251,61 | 1755 | 320,27 | 2234 | 385,52 | 2689 | 448,45 | 3128 | | | | |
| 2000 | 279,59 | 1950 | 355,84 | 2482 | 428,39 | 2988 | 498,35 | 3476 | | | | |
| 2200 | 307,52 | 2145 | 391,40 | 2730 | 471,26 | 3287 | | | | | | |
| 2400 | 335,48 | 2340 | 426,94 | 2978 | 514,14 | 3586 | 598,01 | 4171 | | | | |
| 2600 | 363,44 | 2535 | 462,68 | 3227 | 556,85 | 3884 | 647,88 | 4519 | | | | |
| 2800 | 391,40 | 2730 | 498,21 | 3475 | 599,70 | 4183 | | | | | | |
| 3000 | | | 533,76 | 3723 | 642,59 | 4482 | | | | | | |

(Prijzen zijn excl. BTW)

Stockmaat Maatwerk

HOE RADIATOR TYPE STANDARD BESTELLEN

| | | | | | | | | |
|-----------------|-------------------------------|--|--|--|--|--|--------|--|
| Ref. Brugman | 134S 22 30 050 1 00 | | | | | | Type | 22 |
| | | | | | | | Hoogte | 2 eerste cijfers |
| | | | | | | | Lengte | 500 = 050 (3 cijfers) 1000 = 100 enz. |
| | | | | | | | Wit | RAL 9016 |

TECHNISCHE GEGEVENS

Bouwhoogtes en bouwlengtes: zie bovenstaande tabel

Bouwdiepte: 106mm

Werkdruk: max. 10 Bar

Materiaal: staal

Oppervlaktebehandeling: epoxy-poedercoating op kathodische grondlak

Standaard kleur: RAL 9016

Bedrijfstemperatuur: max. 110°C

Ophanging en toebehoren:

L-console set: blindstop, ontlufter, uithefbeveiliging, dempertjes, pluggen en schroeven (standaard meegeleverd)

J-console set (m.u.v. type 10 & 11): blindstop, ontlufter, pluggen en schroeven (apart te bestellen)

Aansluitingen: 4 x 1/2" bi (zijkant)

Luxe-accessoires: zie pag. 31



STANDARD TYPE 22

STANDARD type 33

(Watts 75/65/20°C)

conform EN442-1: 2014: radiatoren en convectoren

| Hoogte mm | 300 | 400 | 500 | 600 | 700 | 900 |
|-----------------------|------|------|------|------|------|------|
| W/m 75/65/20 (φ50K) | 1365 | 1744 | 2103 | 2444 | 2769 | 3376 |
| W/m 90/70/20 | 1733 | 2214 | 2675 | 3109 | 3529 | 4326 |
| W/m 55/45/20 (φ30K) | 699 | 893 | 1072 | 1245 | 1404 | 1685 |
| W/m 70/55/20 (φ42,5K) | 1103 | 1410 | 1697 | 1972 | 2231 | 2707 |
| n-exponent | 1,31 | 1,31 | 1,32 | 1,32 | 1,33 | 1,36 |

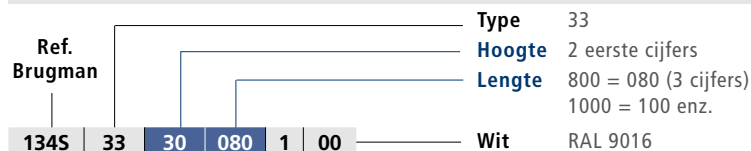
| Lengte mm | € | Watt | € | Watt | € | Watt | € | Watt | € | Watt | € | Watt |
|-----------|--------|------|--------|------|--------|------|--------|------|--------|------|--------|------|
| 500 | | | | | 152,83 | 1052 | | | 200,42 | 1385 | 243,29 | 1688 |
| 600 | | | | | 183,36 | 1262 | 212,60 | 1466 | | | 291,92 | 2026 |
| 700 | | | | | 213,92 | 1472 | | | 280,59 | 1938 | 340,64 | 2363 |
| 800 | 158,99 | 1092 | 203,03 | 1395 | 244,45 | 1682 | 283,59 | 1955 | | | 389,26 | 2701 |
| 1000 | | | 253,77 | 1744 | 305,53 | 2103 | 354,42 | 2444 | 400,71 | 2769 | 486,59 | 3376 |
| 1200 | | | 304,52 | 2093 | 366,60 | 2524 | 425,24 | 2933 | | | 583,92 | 4051 |
| 1400 | 278,12 | 1911 | 355,25 | 2442 | 427,67 | 2944 | 496,19 | 3422 | | | | |
| 1600 | 317,99 | 2184 | 406,04 | 2790 | 488,88 | 3365 | 567,02 | 3910 | | | | |
| 1800 | 357,72 | 2457 | 456,77 | 3139 | 549,98 | 3785 | 638,00 | 4399 | | | | |
| 2000 | 397,43 | 2730 | 507,52 | 3488 | 611,07 | 4206 | 708,82 | 4888 | | | | |
| 2200 | 437,12 | 3003 | 558,29 | 3837 | | | | | | | | |
| 2400 | 476,84 | 3276 | 609,01 | 4186 | | | | | | | | |
| 2600 | | | 659,79 | 4534 | | | | | | | | |
| 2800 | 556,41 | 3822 | 710,54 | 4883 | | | | | | | | |
| 3000 | | | 761,29 | 5232 | | | | | | | | |

(Prijzen zijn excl. BTW)

Stockmaat Maatwerk

PRIJSLIJST 01/2025

HOE RADIATOR TYPE STANDARD BESTELLEN



TECHNISCHE GEGEVENS

Bouwhoogtes en bouwlengtes: zie bovenstaande tabel

Bouwdiepte: 165mm

Werkdruk: max. 10 Bar

Materiaal: staal

Oppervlaktebehandeling: epoxy-poedercoating op kathodische grondlak

Standaard kleur: RAL 9016

Bedrijfstemperatuur: max. 110°C

Ophanging en toebehoren:

L-console set: blindstop, ontlufter, uithefbeveiliging, dempertjes, pluggen en schroeven (standaard meegeleverd)

J-console set (m.u.v. type 10 & 11): blindstop, ontlufter, pluggen en schroeven (apart te bestellen)

Aansluitingen: 4 x 1/2" bi (zijkant)

Luxe-accessoires: zie pag. 31



STANDARD TYPE 33

HORIZONTAL STANDARD Zn (verzinkt)

Casual

Collection



STANDARD Zn type 10 (Watts 75/65/20°C) conform EN442-1: 2014: radiatoren en convectoren

| Hoogte mm | 400 | 500 | 600 | 900 |
|-----------------------|------|------|------|------|
| W/m 75/65/20 (φ50K) | 425 | 514 | 602 | 872 |
| W/m 90/70/20 | 530 | 643 | 756 | 1095 |
| W/m 55/45/20 (φ30K) | 222 | 266 | 309 | 447 |
| W/m 70/55/20 (φ42,5K) | 344 | 414 | 483 | 700 |
| n-exponent | 1,26 | 1,27 | 1,29 | 1,29 |

| Lengte mm | € | Watt | € | Watt | € | Watt | € | Watt |
|-----------|--------|------|--------|------|--------|------|--------|------|
| 500 | 179,27 | 213 | 188,13 | 257 | 201,53 | 301 | 248,99 | 436 |
| 600 | 188,61 | 255 | 206,25 | 308 | 227,66 | 361 | 298,76 | 523 |
| 800 | 211,71 | 340 | 229,96 | 411 | 273,17 | 482 | 354,11 | 698 |

Prijzen zijn excl. BTW

Stockmaat



STANDARD Zn type 11 (Watts 75/65/20°C) conform EN442-1: 2014: radiatoren en convectoren

| Hoogte mm | 600 | 900 |
|-----------------------|------|------|
| W/m 75/65/20 (φ50K) | 979 | 1390 |
| W/m 90/70/20 | 1225 | 1750 |
| W/m 55/45/20 (φ30K) | 507 | 708 |
| W/m 70/55/20 (φ42,5K) | 789 | 1114 |
| n-exponent | 1,27 | 1,30 |

| Lengte mm | € | Watt | € | Watt |
|-----------|--------|------|--------|------|
| 500 | 262,22 | 490 | 323,83 | 695 |
| 600 | 279,68 | 587 | 388,61 | 834 |

Prijzen zijn excl. BTW

Stockmaat



STANDARD Zn type 20s (Watts 75/65/20°C) conform EN442-1: 2014: radiatoren en convectoren

| Hoogte mm | 400 | 600 | 900 |
|-----------------------|------|------|------|
| W/m 75/65/20 (φ50K) | 743 | 1025 | 1438 |
| W/m 90/70/20 | 940 | 1299 | 1826 |
| W/m 55/45/20 (φ30K) | 384 | 528 | 736 |
| W/m 70/55/20 (φ42,5K) | 602 | 830 | 1162 |
| n-exponent | 1,29 | 1,30 | 1,31 |

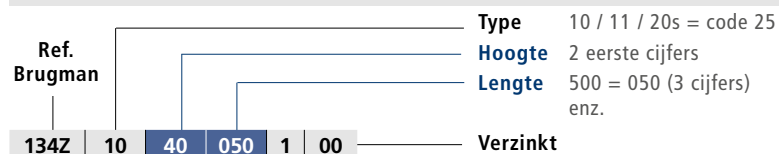
| Lengte mm | € | Watt | € | Watt | € | Watt |
|-----------|--------|------|--------|------|--------|------|
| 500 | | | 288,35 | 513 | 359,60 | 719 |
| 600 | | | 307,55 | 615 | 431,52 | 863 |
| 800 | 297,28 | 594 | 410,07 | 820 | 575,34 | 1150 |

Prijzen zijn excl. BTW

Stockmaat

PRIJSLIJST 01/2025

HOE RADIATOR TYPE STANDARD Zn BESTELLEN



STANDARD Zn type 21s (Watts 75/65/20°C) conform EN442-1: 2014: radiatoren en convectoren

| Hoogte mm | 400 | 600 | 900 | | | |
|-----------------------|--------|------|--------|------|--------|------|
| W/m 75/65/20 (φ50K) | 985 | 1368 | 1880 | | | |
| W/m 90/70/20 | 1251 | 1740 | 2400 | | | |
| W/m 55/45/20 (φ30K) | 504 | 697 | 948 | | | |
| W/m 70/55/20 (φ42,5K) | 796 | 1104 | 1512 | | | |
| n-exponent | 1,31 | 1,32 | 1,34 | | | |
| Lengte mm | € | Watt | € | Watt | € | Watt |
| 500 | | | 342,06 | 684 | 470,07 | 940 |
| 600 | | | 410,49 | 821 | 564,11 | 1128 |
| 800 | 394,07 | 788 | 547,34 | 1094 | 752,21 | 1504 |

Prijzen zijn excl. BTW

Stockmaat

STANDARD Zn type 22 (Watts 75/65/20°C) conform EN442-1: 2014: radiatoren en convectoren

| Hoogte mm | 600 | 700 | 900 | | | |
|-----------------------|--------|------|--------|------|--------|------|
| W/m 75/65/20 (φ50K) | 1738 | 1974 | 2429 | | | |
| W/m 90/70/20 | 2219 | 2525 | 3113 | | | |
| W/m 55/45/20 (φ30K) | 877 | 990 | 1213 | | | |
| W/m 70/55/20 (φ42,5K) | 1398 | 1585 | 1947 | | | |
| n-exponent | 1,34 | 1,35 | 1,36 | | | |
| Lengte mm | € | Watt | € | Watt | € | Watt |
| 500 | | | 493,63 | 987 | 607,40 | 1215 |
| 600 | 521,48 | 1043 | 592,35 | 1184 | 728,84 | 1457 |
| 700 | | | 691,08 | 1382 | 850,34 | 1700 |
| 800 | 695,37 | 1390 | 789,81 | 1579 | 972,14 | 1943 |

Prijzen zijn excl. BTW

Stockmaat

HOE RADIATOR TYPE STANDARD Zn BESTELLEN

| | | | | | | | |
|--------------|----------------------------|----|----|-----|---|----|----------|
| Ref. Brugman | 134Z | 26 | 40 | 080 | 1 | 00 | Verzinkt |
| Type | 21s = code 26 / 22 | | | | | | |
| Hoogte | 2 eerste cijfers | | | | | | |
| Lengte | 800 = 080 (3 cijfers) enz. | | | | | | |

TECHNISCHE GEGEVENS TYPE 10 / 11 / 20s / 21s / 22

Bouwhoogtes en bouwlengtes: zie tabellen

| | | |
|-------------|----------------|-------|
| Bouwdiepte: | Type 10 | 64mm |
| | Type 11 | 61mm |
| | Type 20s / 21s | 73mm |
| | Type 22 | 106mm |

Werkdruk: max. 10 Bar

Materiaal: staal

Oppervlaktebehandeling: elektrolitisch verzinken gevolgd door kathodische grondlak en epoxy poedercoating
Standaard verzinkt

Bedrijfstemperatuur: max. 110°C

Ophanging en toebehoren:

L-console set: blindstop, ontlufter, uithefbeveiliging, dempertjes, pluggen en schroeven (standaard meegeleverd)

J-console set (m.u.v. type 10 & 11): blindstop, ontlufter, pluggen en schroeven (apart te bestellen)

Aansluitingen: 4 x 1/2" bi (zijkant)

Luxe-accessoires: zie pag. 31

HORIZONTAL COMPACT 4

Casual

Collection



14

COMPACT 4 type 11

(Watts 75/65/20°C)

conform EN442-1: 2014: radiatoren en convectoren

| Hoogte mm | 400 | 500 | 600 | 700 | 900 |
|-----------------------|------|------|------|------|------|
| W/m 75/65/20 (φ50K) | 697 | 840 | 979 | 1117 | 1390 |
| W/m 90/70/20 | 867 | 1048 | 1225 | 1401 | 1750 |
| W/m 55/45/20 (φ30K) | 368 | 439 | 507 | 576 | 708 |
| W/m 70/55/20 (φ42,5K) | 565 | 679 | 789 | 899 | 1114 |
| n-exponent | 1,24 | 1,25 | 1,27 | 1,28 | 1,30 |

| Lengte mm | € | Watt | € | Watt | € | Watt | € | Watt | € | Watt |
|-----------|--------|------|--------|------|--------|------|--------|------|--------|------|
| 400 | 56,52 | 279 | 68,05 | 336 | 79,26 | 392 | 90,23 | 447 | 111,32 | 556 |
| 500 | 70,66 | 349 | 85,06 | 420 | 99,09 | 490 | 112,78 | 559 | 139,16 | 695 |
| 600 | 84,79 | 418 | 102,12 | 504 | 118,91 | 587 | 135,34 | 670 | 167,02 | 834 |
| 700 | 98,93 | 488 | 119,12 | 588 | 138,71 | 685 | 157,88 | 782 | 194,85 | 973 |
| 800 | 113,06 | 558 | 136,14 | 672 | 158,52 | 783 | 180,44 | 894 | 222,68 | 1112 |
| 900 | 127,18 | 627 | 153,16 | 756 | 178,34 | 881 | 202,97 | 1005 | 250,54 | 1251 |
| 1000 | 141,28 | 697 | 170,17 | 840 | 198,17 | 979 | 225,53 | 1117 | 278,39 | 1390 |
| 1100 | 155,48 | 767 | 187,18 | 924 | 217,97 | 1077 | 248,12 | 1229 | 306,21 | 1529 |
| 1200 | 169,56 | 836 | 204,18 | 1008 | 237,81 | 1175 | 270,65 | 1340 | 334,05 | 1668 |
| 1300 | 183,69 | 906 | 221,22 | 1092 | 257,64 | 1273 | 293,21 | 1452 | 361,87 | 1807 |
| 1400 | 197,83 | 976 | 238,23 | 1176 | 277,46 | 1371 | 315,73 | 1564 | 389,72 | 1946 |
| 1600 | 226,06 | 1115 | 272,26 | 1344 | 317,06 | 1567 | 360,86 | 1787 | 445,35 | 2224 |
| 1800 | 254,36 | 1255 | 306,29 | 1512 | 356,68 | 1762 | 405,99 | 2011 | 501,06 | 2502 |
| 2000 | 282,61 | 1394 | 340,34 | 1680 | 396,33 | 1958 | 451,07 | 2234 | 556,72 | 2780 |

Prijzen zijn excl. BTW

Stockmaat

Maatwerk



HOE RADIATOR TYPE COMPACT 4 BESTELLEN

| | | | | | | | | |
|--------------|------|--------|-----------------------|-----|--------|------------------|-----|----------|
| Ref. Brugman | 134K | 11 | 40 | 040 | 1 | 00 | Wit | RAL 9016 |
| | | Type | 11 | | Hoogte | 2 eerste cijfers | | |
| | | Lengte | 400 = 040 (3 cijfers) | | | 1000 = 100 enz. | | |

TECHNISCHE GEGEVENS

Bouwhoogtes en bouwlengtes: zie bovenstaande tabel

Bouwdiepte: 61mm

Werkdruk: max. 10 Bar

Materiaal: staal

Oppervlaktebehandeling: epoxy-poedercoating op kathodische grondlak

Standaard kleur: RAL 9016

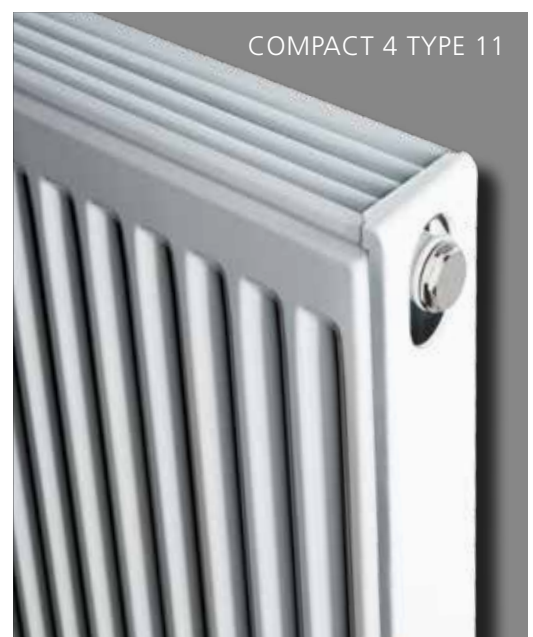
Bedrijfstemperatuur: max. 110°C

Ophanging:

L-console set: blindstop, ontluister, uithefbeveiliging, dempertjes, pluggen en schroeven (standaard meegeleverd)

Aansluitingen: 4 x 1/2" bi (zijkant)

Luxe-accessoires: zie pag. 31



COMPACT 4 type 21s

(Watts 75/65/20°C)

conform EN442-1: 2014: radiatoren en convectoren

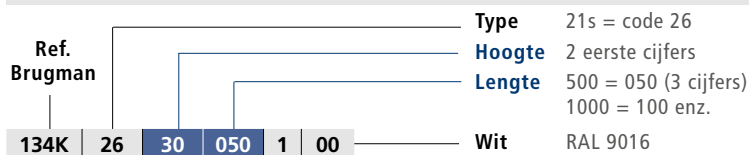
| Hoogte mm | 300 | 400 | 500 | 600 | 700 | 900 |
|-----------------------|------|------|------|------|------|------|
| W/m 75/65/20 (φ50K) | 755 | 953 | 1141 | 1322 | 1499 | 1841 |
| W/m 90/70/20 | 959 | 1210 | 1451 | 1682 | 1907 | 2346 |
| W/m 55/45/20 (φ30K) | 387 | 488 | 581 | 674 | 764 | 933 |
| W/m 70/55/20 (φ42,5K) | 610 | 770 | 921 | 1067 | 1210 | 1483 |
| n-exponent | 1,31 | 1,31 | 1,32 | 1,32 | 1,32 | 1,33 |

| Lengte mm | € | Watt | € | Watt | € | Watt | € | Watt | € | Watt | € | Watt |
|-----------|--------|------|--------|------|--------|------|--------|------|--------|------|--------|------|
| 400 | | | 80,90 | 381 | 96,83 | 456 | 112,21 | 529 | 127,20 | 600 | 156,23 | 736 |
| 500 | 80,18 | 378 | 101,10 | 477 | 121,05 | 571 | 140,24 | 661 | 159,04 | 750 | 195,30 | 921 |
| 600 | 96,09 | 453 | 121,31 | 572 | 145,26 | 685 | 168,29 | 793 | 190,82 | 899 | 234,38 | 1105 |
| 700 | | | 141,54 | 667 | 169,48 | 799 | 196,32 | 925 | 222,63 | 1049 | 273,45 | 1289 |
| 800 | 128,16 | 604 | 161,75 | 762 | 193,70 | 913 | 224,38 | 1058 | 254,44 | 1199 | 312,49 | 1473 |
| 900 | | | 182,00 | 858 | 217,86 | 1027 | 252,44 | 1190 | 286,23 | 1349 | 351,55 | 1657 |
| 1000 | | | 202,20 | 953 | 242,07 | 1141 | 280,47 | 1322 | 318,04 | 1499 | 390,58 | 1841 |
| 1100 | | | 222,42 | 1048 | 266,30 | 1255 | 308,52 | 1454 | 349,85 | 1649 | 429,66 | 2025 |
| 1200 | | | 242,65 | 1144 | 290,50 | 1369 | 336,61 | 1586 | 381,62 | 1799 | 468,71 | 2209 |
| 1300 | | | 262,86 | 1239 | 314,70 | 1483 | 364,62 | 1719 | 413,47 | 1949 | 507,79 | 2393 |
| 1400 | | | 283,06 | 1334 | 338,93 | 1597 | 392,68 | 1851 | 445,26 | 2099 | 546,82 | 2577 |
| 1600 | | | 323,52 | 1525 | 387,34 | 1826 | 448,80 | 2115 | 508,87 | 2398 | 624,95 | 2946 |
| 1800 | | | 363,94 | 1715 | 435,79 | 2054 | 504,87 | 2380 | 572,47 | 2698 | 703,06 | 3314 |
| 2000 | | | 404,39 | 1906 | 484,17 | 2282 | 560,99 | 2644 | 636,06 | 2998 | 781,22 | 3682 |
| 2200 | | | 444,84 | 2097 | 532,59 | 2510 | 617,09 | 2908 | | | | |
| 2400 | | | 485,27 | 2287 | 581,02 | 2738 | 673,16 | 3173 | | | | |
| 2600 | | | 525,70 | 2478 | 629,38 | 2967 | 729,26 | 3437 | | | | |
| 2800 | | | 566,18 | 2668 | 677,82 | 3195 | 785,35 | 3702 | | | | |
| 3000 | | | 606,59 | 2859 | 726,26 | 3423 | 841,49 | 3966 | | | | |

Prijzen zijn excl. BTW

Stockmaat Maatwerk

HOE RADIATOR TYPE COMPACT 4 BESTELLEN



TECHNISCHE GEGEVENS

Bouwhoogtes en bouwlengtes: zie bovenstaande tabel

Bouwdiepte: 73mm

Werkdruk: max. 10 Bar

Materiaal: staal

Oppervlaktebehandeling: epoxy-poedercoating op kathodische grondlak

Standaard kleur: RAL 9016

Bedrijfstemperatuur: max. 110°C

Ophanging:

L-console set: blindstop, ontlufter, uithefbeveiliging, dempertjes, pluggen en schroeven (standaard meegeleverd)

J-console set: blindstop, ontlufter, pluggen en schroeven (apart te bestellen)

Aansluitingen: 4 x 1/2" bi (zijkanten)

Luxe-accessoires: zie pag. 31



COMPACT 4 type 22

(Watts 75/65/20°C)

conform EN442-1: 2014: radiatoren en convectoren

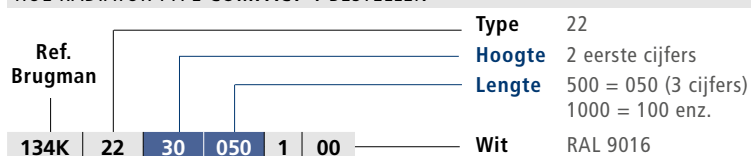
| Hoogte mm | 300 | 400 | 500 | 600 | 700 | 900 |
|-----------------------|------|------|------|------|------|------|
| W/m 75/65/20 (φ50K) | 942 | 1202 | 1449 | 1683 | 1907 | 2326 |
| W/m 90/70/20 | 1196 | 1529 | 1843 | 2145 | 2430 | 2970 |
| W/m 55/45/20 (φ30K) | 482 | 612 | 738 | 853 | 967 | 1173 |
| W/m 70/55/20 (φ42,5K) | 761 | 970 | 1169 | 1356 | 1536 | 1871 |
| n-exponent | 1,31 | 1,32 | 1,32 | 1,33 | 1,33 | 1,34 |

| Lengte mm | € | Watt | € | Watt | € | Watt | € | Watt | € | Watt | € | Watt |
|-----------|--------|------|--------|------|--------|------|---------|------|--------|------|--------|------|
| 400 | | | 102,04 | 481 | 122,97 | 580 | 142,83 | 673 | 161,84 | 763 | 197,38 | 930 |
| 500 | 99,91 | 471 | 127,52 | 601 | 153,74 | 725 | 178,54 | 842 | 202,31 | 954 | 246,74 | 1163 |
| 600 | 119,91 | 565 | 153,02 | 721 | 184,46 | 869 | 214,22 | 1010 | 242,76 | 1144 | 296,11 | 1396 |
| 700 | 139,88 | 659 | 178,53 | 841 | 215,24 | 1014 | 249,95 | 1178 | 283,23 | 1335 | 345,47 | 1628 |
| 800 | 159,91 | 754 | 204,00 | 962 | 245,94 | 1159 | 285,69 | 1346 | 323,72 | 1526 | 394,80 | 1861 |
| 900 | 179,87 | 848 | 229,53 | 1082 | 276,68 | 1304 | 321,38 | 1515 | 364,14 | 1716 | 444,15 | 2093 |
| 1000 | 199,87 | 942 | 255,02 | 1202 | 307,44 | 1449 | 357,09 | 1683 | 404,60 | 1907 | 493,48 | 2326 |
| 1100 | 219,84 | 1036 | 280,50 | 1322 | 338,19 | 1594 | 392,77 | 1851 | 445,07 | 2098 | 542,82 | 2559 |
| 1200 | 239,83 | 1130 | 306,02 | 1442 | 368,92 | 1739 | 428,50 | 2020 | 485,53 | 2288 | 592,19 | 2791 |
| 1300 | 259,82 | 1225 | 331,53 | 1563 | 399,69 | 1884 | 464,22 | 2188 | 525,98 | 2479 | 641,57 | 3024 |
| 1400 | 279,82 | 1319 | 357,03 | 1683 | 430,41 | 2029 | 499,92 | 2356 | 566,45 | 2670 | 690,90 | 3256 |
| 1600 | 319,78 | 1507 | 408,05 | 1923 | 491,92 | 2318 | 571,33 | 2693 | 647,36 | 3051 | 789,58 | 3722 |
| 1800 | 359,75 | 1696 | 459,05 | 2164 | 553,39 | 2608 | 642,74 | 3029 | 728,29 | 3433 | 888,30 | 4187 |
| 2000 | 399,74 | 1884 | 510,06 | 2404 | 614,86 | 2898 | 714,14 | 3366 | 809,22 | 3814 | 987,02 | 4652 |
| 2200 | 439,72 | 2072 | 561,07 | 2644 | 676,36 | 3188 | 785,57 | 3703 | | | | |
| 2400 | 479,70 | 2261 | 612,02 | 2885 | 737,82 | 3478 | 856,99 | 4039 | | | | |
| 2600 | 519,66 | 2449 | 663,06 | 3125 | 799,32 | 3767 | 928,41 | 4376 | | | | |
| 2800 | 559,63 | 2638 | 714,08 | 3366 | 860,78 | 4057 | 999,83 | 4712 | | | | |
| 3000 | 599,59 | 2826 | 765,07 | 3606 | 922,29 | 4347 | 1071,26 | 5049 | | | | |

Prijzen zijn excl. BTW

Stockmaat Maatwerk

HOE RADIATOR TYPE COMPACT 4 BESTELLEN



TECHNISCHE GEGEVENS

Bouwhoogtes en bouwlengtes: zie bovenstaande tabel

Bouwdiepte: 106mm

Werkdruk: max. 10 Bar

Materiaal: staal

Oppervlaktebehandeling: epoxy-poedercoating op kathodische grondlak

Standaard kleur: RAL 9016

Bedrijfstemperatuur: max. 110°C

Ophanging:

L-console set: blindstop, ontlufter, uithefbeveiliging, dempertjes, pluggen en schroeven (standaard meegeleverd)

J-console set: blindstop, ontlufter, pluggen en schroeven (apart te bestellen)

Aansluitingen: 4 x 1/2" bi (zijkant)

Luxe-accessoires: zie pag. 31



COMPACT 4 type 33

(Watts 75/65/20°C)

conform EN442-1: 2014: radiatoren en convectoren

| Hoogte mm | 300 | | 400 | | 500 | | 600 | | 700 | | 900 | |
|-----------------------|--------|------|---------|------|---------|------|---------|------|---------|------|---------|------|
| W/m 75/65/20 (φ50K) | 1319 | | 1679 | | 2020 | | 2345 | | 2657 | | 3248 | |
| W/m 90/70/20 | 1678 | | 2136 | | 2570 | | 2983 | | 3386 | | 4126 | |
| W/m 55/45/20 (φ30K) | 672 | | 855 | | 1029 | | 1195 | | 1347 | | 1621 | |
| W/m 70/55/20 (φ42,5K) | 1064 | | 1355 | | 1630 | | 1892 | | 2141 | | 2604 | |
| n-exponent | 1,32 | | 1,32 | | 1,32 | | 1,32 | | 1,33 | | 1,36 | |
| Lengte mm | € | Watt | € | Watt | € | Watt | € | Watt | € | Watt | € | Watt |
| 400 | | | | | | | | | 228,78 | 1063 | 279,80 | 1299 |
| 500 | | | | | 217,28 | 1010 | 252,36 | 1173 | 286,00 | 1329 | 349,77 | 1624 |
| 600 | | | 216,43 | 1007 | 260,72 | 1212 | 302,83 | 1407 | 343,19 | 1594 | 419,70 | 1949 |
| 700 | | | 252,48 | 1175 | 304,16 | 1414 | 353,33 | 1642 | 400,42 | 1860 | 489,68 | 2274 |
| 800 | 226,43 | 1055 | 288,55 | 1343 | 347,65 | 1616 | 403,81 | 1876 | 457,64 | 2126 | 559,63 | 2598 |
| 900 | 254,75 | 1187 | 324,62 | 1511 | 391,10 | 1818 | 454,29 | 2111 | 514,81 | 2391 | 629,57 | 2923 |
| 1000 | 283,03 | 1319 | 360,69 | 1679 | 434,52 | 2020 | 504,75 | 2345 | 572,01 | 2657 | 699,49 | 3248 |
| 1100 | 311,32 | 1451 | 396,75 | 1847 | 477,99 | 2222 | 555,22 | 2580 | 629,20 | 2923 | 769,49 | 3573 |
| 1200 | 339,65 | 1583 | 432,80 | 2015 | 521,43 | 2424 | 605,70 | 2814 | 686,42 | 3188 | 839,43 | 3898 |
| 1300 | 367,95 | 1715 | 468,89 | 2183 | 564,90 | 2626 | 656,18 | 3049 | 743,59 | 3454 | 909,37 | 4222 |
| 1400 | 396,24 | 1847 | 504,98 | 2351 | 608,34 | 2828 | 706,65 | 3283 | 800,79 | 3720 | 979,32 | 4547 |
| 1600 | 452,86 | 2110 | 577,09 | 2686 | 695,21 | 3232 | 807,60 | 3752 | 915,20 | 4251 | 1119,23 | 5197 |
| 1800 | 509,45 | 2374 | 649,27 | 3022 | 782,12 | 3636 | 908,54 | 4221 | 1029,60 | 4783 | 1259,13 | 5846 |
| 2000 | 566,07 | 2638 | 721,35 | 3358 | 869,02 | 4040 | 1009,50 | 4690 | 1144,00 | 5314 | 1399,05 | 6496 |
| 2200 | 622,67 | 2902 | 793,50 | 3694 | 955,94 | 4444 | 1110,45 | 5159 | | | | |
| 2400 | 679,28 | 3166 | 865,64 | 4030 | 1042,85 | 4848 | 1211,40 | 5628 | | | | |
| 2600 | 735,89 | 3429 | 937,78 | 4365 | 1129,74 | 5252 | 1312,34 | 6097 | | | | |
| 2800 | 792,48 | 3693 | 1009,91 | 4701 | 1216,67 | 5656 | 1413,28 | 6566 | | | | |
| 3000 | 849,07 | 3957 | 1082,05 | 5037 | 1303,56 | 6060 | 1514,24 | 7035 | | | | |

Prijzen zijn excl. BTW

Stockmaat Maatwerk

HOE RADIATOR TYPE COMPACT 4 BESTELLEN

| | |
|--|---|
| <p>Ref. Brugman</p> <p>134K 33 30 080 1 00</p> | <p>Type 33</p> <p>Hoogte 2 eerste cijfers</p> <p>Lengte 800 = 080 (3 cijfers) 1000 = 100 enz.</p> <p>Wit RAL 9016</p> |
|--|---|

TECHNISCHE GEGEVENS

Bouwhoogtes en bouwlengtes: zie bovenstaande tabel

Bouwdiepte: 165mm

Werkdruk: max. 10 Bar

Materiaal: staal

Oppervlaktebehandeling: epoxy-poedercoating op kathodische grondlak

Standaard kleur: RAL 9016

Bedrijfstemperatuur: max. 110°C

Ophanging:

L-console set: blindstop, ontlufter, uithefbeveiliging, dempertjes, pluggen en schroeven (standaard meegeleverd)

J-console set: blindstop, ontlufter, pluggen en schroeven (apart te bestellen)

Aansluitingen: 4 x 1/2" bi (zijkant)

Luxe-accessoires: zie pag. 31



HORIZONTAL UNI 6

Casual

Collection



UNI 6 type 11

(Watts 75/65/20°C)

conform EN442-1: 2014: radiatoren en convectoren

| Hoogte mm | 400 | 500 | 600 | 700 | 900 |
|-----------------------|------|------|------|------|------|
| W/m 75/65/20 (φ50K) | 697 | 840 | 979 | 1117 | 1390 |
| W/m 90/70/20 | 867 | 1048 | 1225 | 1401 | 1750 |
| W/m 55/45/20 (φ30K) | 368 | 439 | 507 | 576 | 708 |
| W/m 70/55/20 (φ42,5K) | 565 | 679 | 789 | 899 | 1114 |
| n-exponent | 1,24 | 1,25 | 1,27 | 1,28 | 1,30 |

| Lengte mm | € | Watt | € | Watt | € | Watt | € | Watt | € | Watt |
|-----------|--------|------|--------|------|--------|------|--------|------|--------|------|
| 400 | 84,99 | 279 | 101,95 | 336 | 120,11 | 392 | 139,34 | 447 | 172,82 | 556 |
| 500 | 105,77 | 349 | 127,24 | 420 | 148,68 | 490 | 169,85 | 559 | 215,01 | 695 |
| 600 | 128,12 | 418 | 155,04 | 504 | 179,54 | 587 | 209,04 | 670 | 250,10 | 834 |
| 700 | 148,82 | 488 | 180,24 | 588 | 209,44 | 685 | 237,51 | 782 | 292,31 | 973 |
| 800 | 169,11 | 558 | 205,90 | 672 | 237,84 | 783 | 269,04 | 894 | 344,01 | 1112 |
| 900 | 191,35 | 627 | 231,58 | 756 | 268,77 | 881 | 313,57 | 1005 | 387,02 | 1251 |
| 1000 | 211,29 | 697 | 256,93 | 840 | 297,19 | 979 | 348,40 | 1117 | 430,03 | 1390 |
| 1100 | 232,50 | 767 | 281,95 | 924 | 326,94 | 1077 | 383,27 | 1229 | 473,02 | 1529 |
| 1200 | 265,87 | 836 | 321,15 | 1008 | 373,74 | 1175 | 418,08 | 1340 | 516,02 | 1668 |
| 1300 | 288,71 | 906 | 349,29 | 1092 | 404,66 | 1273 | 452,91 | 1452 | 559,04 | 1807 |
| 1400 | 311,13 | 976 | 376,22 | 1176 | 436,13 | 1371 | 487,73 | 1564 | 602,03 | 1946 |
| 1600 | 356,27 | 1115 | 429,64 | 1344 | 498,27 | 1567 | 557,45 | 1787 | 688,01 | 2224 |
| 1800 | 401,16 | 1255 | 481,39 | 1512 | 560,45 | 1762 | 627,13 | 2011 | 774,02 | 2502 |
| 2000 | 443,67 | 1394 | 535,07 | 1680 | 622,96 | 1958 | 696,80 | 2234 | 860,03 | 2780 |

Prijzen zijn excl. BTW

Stockmaat

NEW

HOE RADIATOR TYPE UNI 6 BESTELLEN

| | | | | | | | | |
|--------------|------|------|----|--------|-----------------------|------------------|-----|----------|
| Ref. Brugman | 136U | 11 | 40 | 040 | 1 | 00 | Wit | RAL 9016 |
| | | Type | 11 | | Hoogte | 2 eerste cijfers | | |
| | | | | Lengte | 400 = 040 (3 cijfers) | | | |
| | | | | | 1000 = 100 enz. | | | |

TECHNISCHE GEGEVENS

Bouwhoogtes en bouwlengtes: zie bovenstaande tabel

Bouwdiepte: 61mm

Werkdruk: max. 10 Bar

Materiaal: staal

Oppervlaktebehandeling: epoxy-poedercoating op kathodische grondlak

Standaard kleur: RAL 9016

Bedrijfstemperatuur: max. 110°C

Ophanging: L-console set: blindstop, ontluchter, uithefbeveiliging, dempertjes, pluggen en schroeven (apart te bestellen)

Insert: apart te bestellen

Thermostaatknop: (wit) apart te bestellen

Aansluitingen: 4 x 1/2" bi (zijkanen),
2 x 3/4" bu (50mm ventiel rechtsonder)

Luxe-accessoires: zie pag. 31



PRIJSLIJST 01/2025

UNI 6 type 21s

(Watts 75/65/20°C)

conform EN442-1: 2014: radiatoren en convectoren

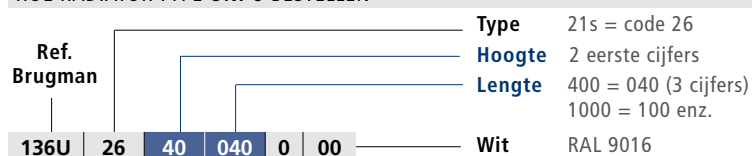
| Hoogte mm | 400 | 500 | 600 | 700 | 900 |
|-----------------------|------|------|------|------|------|
| W/m 75/65/20 (φ50K) | 953 | 1141 | 1322 | 1499 | 1841 |
| W/m 90/70/20 | 1210 | 1451 | 1682 | 1907 | 2346 |
| W/m 55/45/20 (φ30K) | 488 | 581 | 674 | 764 | 933 |
| W/m 70/55/20 (φ42,5K) | 770 | 921 | 1067 | 1210 | 1483 |
| n-exponent | 1,31 | 1,32 | 1,32 | 1,32 | 1,33 |

| Lengte mm | € | Watt | € | Watt | € | Watt | € | Watt | € | Watt |
|-----------|---------|------|---------|------|---------|------|---------|------|---------|------|
| 400 | 124,86 | 381 | 146,17 | 456 | 169,29 | 529 | 190,87 | 600 | 235,19 | 736 |
| 500 | 158,74 | 477 | 182,48 | 571 | 209,07 | 661 | 239,70 | 750 | 294,96 | 921 |
| 600 | 187,47 | 572 | 218,48 | 685 | 251,10 | 793 | 285,56 | 899 | 354,39 | 1105 |
| 700 | 218,61 | 667 | 254,08 | 799 | 293,54 | 925 | 335,17 | 1049 | 411,54 | 1289 |
| 800 | 242,07 | 762 | 289,99 | 913 | 336,03 | 1058 | 381,43 | 1199 | 493,57 | 1473 |
| 900 | 281,12 | 858 | 325,95 | 1027 | 378,42 | 1190 | 430,17 | 1349 | 555,71 | 1657 |
| 1000 | 301,94 | 953 | 361,95 | 1141 | 420,44 | 1322 | 476,39 | 1499 | 618,22 | 1841 |
| 1100 | 331,26 | 1048 | 397,87 | 1255 | 460,45 | 1454 | 628,99 | 1649 | 775,00 | 2025 |
| 1200 | 374,83 | 1144 | 433,82 | 1369 | 502,72 | 1586 | 684,43 | 1799 | 846,39 | 2209 |
| 1300 | 390,98 | 1239 | 469,72 | 1483 | 545,28 | 1719 | 742,49 | 1949 | 919,24 | 2393 |
| 1400 | 422,69 | 1334 | 505,47 | 1597 | 587,58 | 1851 | 798,73 | 2099 | 989,94 | 2577 |
| 1600 | 482,55 | 1525 | 577,60 | 1826 | 669,52 | 2115 | 914,14 | 2398 | 1131,37 | 2946 |
| 1800 | 541,95 | 1715 | 649,74 | 2054 | 791,17 | 2380 | 1036,33 | 2698 | 1272,81 | 3314 |
| 2000 | 601,58 | 1906 | 721,50 | 2282 | 878,67 | 2644 | 1151,51 | 2998 | 1414,19 | 3682 |
| 2200 | 695,48 | 2097 | 833,14 | 2510 | 966,21 | 2908 | | | | |
| 2400 | 757,86 | 2287 | 908,31 | 2738 | 1054,02 | 3173 | | | | |
| 2600 | 875,54 | 2478 | 1048,29 | 2967 | 1230,00 | 3437 | | | | |
| 2800 | 1010,12 | 2668 | 1211,38 | 3195 | 1405,94 | 3702 | | | | |
| 3000 | 1083,48 | 2859 | 1296,26 | 3423 | 1505,30 | 3966 | | | | |

Prijzen zijn excl. BTW

Stockmaat

HOE RADIATOR TYPE UNI 6 BESTELLEN



TECHNISCHE GEGEVENS

Bouwhoogtes en bouwlengtes: zie bovenstaande tabel

Bouwdiepte: 73mm

Werkdruk: max. 10 Bar

Materiaal: staal

Oppervlaktebehandeling: epoxy-poedercoating op kathodische grondlak

Standaard kleur: RAL 9016

Bedrijfstemperatuur: max. 110°C

Ophanging: J-console set: blindstop, ontluchter, pluggen en schroeven (apart te bestellen) - VDI-clips conform VDI 6036 in optie

Insert: apart te bestellen

Thermostaatknop: (wit) apart te bestellen

Aansluitingen: 4 x 1/2" bi (zijkant),
2 x 3/4" bu (50mm ventiel rechtsonder)

Linkse versie ventiel aansluiting: door draaien van de radiator

Luxe-accessoires: zie pag. 31



UNI 6 type 22

(Watts 75/65/20°C)

conform EN442-1: 2014: radiatoren en convectoren

| Hoogte mm | 300 | 400 | 500 | 600 | 700 | 900 |
|-----------------------|------|------|------|------|------|------|
| W/m 75/65/20 (φ50K) | 942 | 1202 | 1449 | 1683 | 1907 | 2326 |
| W/m 90/70/20 | 1196 | 1529 | 1843 | 2145 | 2430 | 2970 |
| W/m 55/45/20 (φ30K) | 482 | 612 | 738 | 853 | 967 | 1173 |
| W/m 70/55/20 (φ42,5K) | 761 | 970 | 1169 | 1356 | 1536 | 1871 |
| n-exponent | 1,31 | 1,32 | 1,32 | 1,33 | 1,33 | 1,34 |

| Lengte mm | € | Watt | € | Watt | € | Watt | € | Watt | € | Watt | € | Watt |
|-----------|---------|------|---------|------|---------|------|---------|------|---------|------|---------|------|
| 400 | | | 154,14 | 481 | 184,69 | 580 | 214,57 | 673 | 242,38 | 763 | 291,21 | 930 |
| 500 | 159,55 | 471 | 192,79 | 601 | 231,49 | 725 | 268,13 | 842 | 302,24 | 954 | 363,59 | 1163 |
| 600 | 191,04 | 565 | 231,20 | 721 | 278,02 | 869 | 320,81 | 1010 | 361,60 | 1144 | 436,02 | 1396 |
| 700 | 222,87 | 659 | 269,76 | 841 | 322,61 | 1014 | 373,77 | 1178 | 422,72 | 1335 | 510,13 | 1628 |
| 800 | 240,06 | 754 | 307,78 | 962 | 369,34 | 1159 | 426,87 | 1346 | 482,55 | 1526 | 582,46 | 1861 |
| 900 | 270,07 | 848 | 346,16 | 1082 | 415,83 | 1304 | 479,81 | 1515 | 541,95 | 1716 | 654,82 | 2093 |
| 1000 | 302,07 | 942 | 383,28 | 1202 | 462,68 | 1449 | 535,38 | 1683 | 604,04 | 1907 | 727,01 | 2326 |
| 1100 | 329,75 | 1036 | 422,46 | 1322 | 507,61 | 1594 | 588,31 | 1851 | 695,48 | 2098 | 839,26 | 2559 |
| 1200 | 360,06 | 1130 | 462,41 | 1442 | 554,03 | 1739 | 641,43 | 2020 | 760,25 | 2288 | 1047,03 | 2791 |
| 1300 | 389,73 | 1225 | 498,18 | 1563 | 600,81 | 1884 | 694,54 | 2188 | 938,88 | 2479 | 1145,90 | 3024 |
| 1400 | 422,01 | 1319 | 537,39 | 1683 | 645,56 | 2029 | 747,41 | 2356 | 1011,77 | 2670 | 1234,05 | 3256 |
| 1600 | 482,07 | 1507 | 612,90 | 1923 | 738,74 | 2318 | 853,65 | 2693 | 1157,15 | 3051 | 1410,33 | 3722 |
| 1800 | 539,70 | 1696 | 690,92 | 2164 | 829,64 | 2608 | 962,28 | 3029 | 1300,85 | 3433 | 1586,64 | 4187 |
| 2000 | 599,75 | 1884 | 766,14 | 2404 | 922,82 | 2898 | 1120,06 | 3366 | 1445,36 | 3814 | 1762,93 | 4652 |
| 2200 | 693,10 | 2072 | 842,58 | 2644 | 1014,91 | 3188 | 1232,22 | 3703 | | | | |
| 2400 | 756,08 | 2261 | 920,67 | 2885 | 1105,76 | 3478 | 1344,18 | 4039 | | | | |
| 2600 | 818,80 | 2449 | 1001,86 | 3125 | 1207,78 | 3767 | 1546,23 | 4376 | | | | |
| 2800 | 882,07 | 2638 | 1126,34 | 3366 | 1354,86 | 4057 | 1793,86 | 4712 | | | | |
| 3000 | 1079,92 | 2826 | 1378,59 | 3606 | 1658,80 | 4347 | 1919,95 | 5049 | | | | |

Prijzen zijn excl. BTW

Stockmaat

HOE RADIATOR TYPE UNI 6 BESTELLEN

| | | | | | | | | |
|-----------------|------|----|----|-----|---|----|--------|--|
| Ref. Brugman | 136U | 22 | 30 | 050 | 0 | 00 | Type | 22 |
| | | | | | | | Hoogte | 2 eerste cijfers |
| | | | | | | | Lengte | 500 = 050 (3 cijfers) 1000 = 100 enz. |
| | | | | | | | Wit | RAL 9016 |

TECHNISCHE GEGEVENS

Bouwhoogtes en bouwlengtes: zie bovenstaande tabel

Bouwdiepte: 106mm

Werkdruk: max. 10 Bar

Materiaal: staal

Oppervlaktebehandeling: epoxy-poedercoating op kathodische grondlak

Standaard kleur: RAL 9016

Bedrijfstemperatuur: max. 110°C

Ophanging: J-console set: blindstop, ontluister, pluggen en schroeven (apart te bestellen) - VDI-clips conform VDI 6036 in optie

Insert: apart te bestellen

Thermostaatknop: (wit) apart te bestellen

Aansluitingen: 4 x 1/2" bi (zijanten),
2 x 3/4" bu (50mm ventiel rechtsonder)

Linkse versie ventiel aansluiting: door draaien van de radiator

Luxe-accessoires: zie pag. 31



UNI 6 type 33

(Watts 75/65/20°C)

conform EN442-1: 2014: radiatoren en convectoren

| Hoogte mm | 300 | 400 | 500 | 600 | 700 | 900 |
|-----------------------|------|------|------|------|------|------|
| W/m 75/65/20 (φ50K) | 1334 | 1700 | 2048 | 2379 | 2696 | 3297 |
| W/m 90/70/20 | 1688 | 2155 | 2601 | 3026 | 3436 | 4209 |
| W/m 55/45/20 (φ30K) | 690 | 875 | 1049 | 1212 | 1367 | 1663 |
| W/m 70/55/20 (φ42,5K) | 1082 | 1376 | 1655 | 1920 | 2172 | 2652 |
| n-exponent | 1,29 | 1,30 | 1,31 | 1,32 | 1,33 | 1,34 |

| Lengte mm | € | Watt | € | Watt | € | Watt | € | Watt | € | Watt | € | Watt |
|-----------|---------|------|---------|------|---------|------|---------|------|---------|------|---------|------|
| 500 | | | | | 349,73 | 1024 | 406,42 | 1190 | 457,39 | 1348 | 550,95 | 1649 |
| 600 | | | 349,97 | 1020 | 420,02 | 1229 | 486,47 | 1427 | 547,81 | 1618 | 662,34 | 1978 |
| 700 | | | 408,30 | 1190 | 490,79 | 1434 | 566,28 | 1665 | 637,88 | 1887 | 770,83 | 2308 |
| 800 | 366,08 | 1067 | 466,63 | 1360 | 558,36 | 1638 | 646,71 | 1903 | 730,85 | 2157 | 880,40 | 2638 |
| 900 | 411,93 | 1201 | 524,97 | 1530 | 628,90 | 1843 | 727,09 | 2141 | 821,39 | 2426 | 992,15 | 2967 |
| 1000 | 458,16 | 1334 | 582,59 | 1700 | 699,21 | 2048 | 810,01 | 2379 | 912,13 | 2696 | 1101,22 | 3297 |
| 1100 | 502,02 | 1467 | 640,33 | 1870 | 770,00 | 2253 | 889,46 | 2617 | 1017,56 | 2966 | 1212,22 | 3627 |
| 1200 | 549,27 | 1601 | 699,98 | 2040 | 838,19 | 2458 | 969,90 | 2855 | 1110,07 | 3235 | 1321,47 | 3956 |
| 1300 | 594,10 | 1734 | 756,77 | 2210 | 908,12 | 2662 | 1050,23 | 3093 | 1202,55 | 3505 | 1470,66 | 4286 |
| 1400 | 730,22 | 1868 | 931,88 | 2380 | 1118,14 | 2867 | 1294,31 | 3331 | 1476,78 | 3774 | 1583,76 | 4616 |
| 1600 | 833,69 | 2134 | 1062,78 | 2720 | 1277,06 | 3277 | 1478,45 | 3806 | 1687,74 | 4314 | 2063,95 | 5275 |
| 1800 | 940,02 | 2401 | 1196,38 | 3060 | 1437,82 | 3686 | 1662,83 | 4282 | 1898,71 | 4853 | 2321,96 | 5935 |
| 2000 | 1043,89 | 2668 | 1329,63 | 3400 | 1602,59 | 4096 | 1861,58 | 4758 | 2109,62 | 5392 | 2579,94 | 6594 |
| 2200 | 1146,92 | 2935 | 1460,78 | 3740 | 1762,84 | 4506 | 2047,76 | 5234 | | | | |
| 2400 | 1253,10 | 3202 | 1594,37 | 4080 | 1923,10 | 4915 | 2233,89 | 5710 | | | | |
| 2600 | 1357,03 | 3468 | 1729,36 | 4420 | 2083,37 | 5325 | 2420,04 | 6185 | | | | |
| 2800 | 1460,49 | 3735 | 1860,83 | 4760 | 2243,63 | 5734 | 2606,24 | 6661 | | | | |
| 3000 | 1563,95 | 4002 | 1992,49 | 5100 | 2403,87 | 6144 | 2792,42 | 7137 | | | | |

Prijzen zijn excl. BTW

Stockmaat

HOE RADIATOR TYPE UNI 6 BESTELLEN

| | | | | | | | | |
|--------------|------|--------|-----------------------|-----|---|----|-----|----------|
| Ref. Brugman | 136U | 33 | 30 | 080 | 0 | 00 | Wit | RAL 9016 |
| | | Type | 33 | | | | | |
| | | Hoogte | 2 eerste cijfers | | | | | |
| | | Lengte | 800 = 080 (3 cijfers) | | | | | |
| | | | 1000 = 100 enz. | | | | | |

TECHNISCHE GEGEVENS

Bouwhoogtes en bouwlengtes: zie bovenstaande tabel

Bouwdiepte: 165mm

Werkdruk: max. 10 Bar

Materiaal: staal

Oppervlaktebehandeling: epoxy-poedercoating op kathodische grondlak

Standaard kleur: RAL 9016

Bedrijfstemperatuur: max. 110°C

Ophanging: J-console set: blindstop, ontluchter, pluggen en schroeven (apart te bestellen) - VDI-clips conform VDI 6036 in optie

Insert: apart te bestellen

Thermostaatknop: (wit) apart te bestellen

Aansluitingen: 4 x 1/2" bi (zijkant),
2 x 3/4" bu (50mm ventiel rechtsonder)

Linkse versie ventiel aansluiting: door draaien van de radiator,
opgelet: afstand tot wand vergroot

Luxe-accessoires: zie pag. 31



HORIZONTAL PIANO UNI 6

Casual

Collection



24

PIANO UNI 6 type 21s

(Watts 75/65/20°C)

conform EN442-1: 2014: radiatoren en convectoren

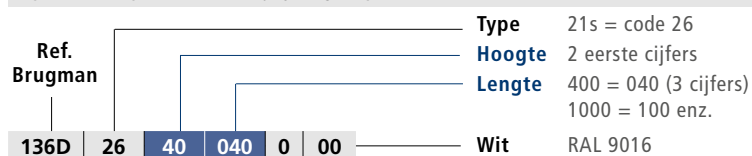
| Hoogte mm | 400 | 500 | 600 | 700 | 900 |
|-----------------------|------|------|------|------|------|
| W/m 75/65/20 (φ50K) | 868 | 1034 | 1192 | 1342 | 1623 |
| W/m 90/70/20 | 1098 | 1308 | 1511 | 1701 | 2053 |
| W/m 55/45/20 (φ30K) | 449 | 535 | 614 | 691 | 840 |
| W/m 70/55/20 (φ42,5K) | 704 | 838 | 965 | 1086 | 1316 |
| n-exponent | 1,29 | 1,29 | 1,30 | 1,30 | 1,29 |

| Lengte mm | € | Watt | € | Watt | € | Watt | € | Watt | € | Watt |
|-----------|---------|------|---------|------|---------|------|---------|------|---------|------|
| 400 | 329,25 | 347 | 365,14 | 414 | 389,62 | 477 | 413,07 | 537 | 453,81 | 649 |
| 500 | 374,18 | 434 | 412,59 | 517 | 440,56 | 596 | 472,04 | 671 | 527,43 | 812 |
| 600 | 408,18 | 521 | 457,68 | 620 | 494,18 | 715 | 529,25 | 805 | 595,56 | 974 |
| 700 | 441,87 | 608 | 476,60 | 724 | 520,36 | 834 | 563,33 | 939 | 637,21 | 1136 |
| 800 | 468,30 | 694 | 521,30 | 827 | 574,32 | 954 | 620,81 | 1074 | 704,36 | 1298 |
| 900 | 511,18 | 781 | 567,77 | 931 | 623,70 | 1073 | 678,16 | 1208 | 771,75 | 1461 |
| 1000 | 543,45 | 868 | 610,72 | 1034 | 675,28 | 1192 | 730,88 | 1342 | 840,07 | 1623 |
| 1100 | 562,60 | 955 | 636,71 | 1137 | 707,29 | 1311 | 770,93 | 1476 | 887,40 | 1785 |
| 1200 | 606,40 | 1042 | 679,84 | 1241 | 755,71 | 1430 | 825,20 | 1610 | 955,97 | 1948 |
| 1300 | 635,46 | 1128 | 722,10 | 1344 | 807,00 | 1550 | 882,17 | 1745 | 1035,30 | 2110 |
| 1400 | 662,34 | 1215 | 754,68 | 1448 | 844,61 | 1669 | 923,42 | 1879 | 1086,98 | 2272 |
| 1600 | 733,02 | 1389 | 838,40 | 1654 | 940,47 | 1907 | 1032,91 | 2147 | 1210,48 | 2597 |
| 1800 | 803,67 | 1562 | 921,80 | 1861 | 1035,63 | 2146 | 1137,59 | 2416 | 1361,46 | 2921 |
| 2000 | 871,91 | 1736 | 1006,49 | 2068 | 1132,00 | 2384 | 1237,31 | 2684 | 1493,36 | 3246 |
| 2200 | 963,89 | 1910 | 1116,09 | 2275 | 1261,95 | 2622 | | | | |
| 2400 | 1036,43 | 2083 | 1203,60 | 2482 | 1361,69 | 2861 | | | | |
| 2600 | 1116,33 | 2257 | 1301,09 | 2688 | 1471,93 | 3099 | | | | |
| 2800 | 1181,48 | 2430 | 1376,97 | 2895 | 1561,53 | 3338 | | | | |
| 3000 | 1244,45 | 2604 | 1450,04 | 3102 | 1647,68 | 3576 | | | | |

Prijzen zijn excl. BTW

Stockmaat Maatwerk

HOE RADIATOR TYPE PIANO UNI 6 BESTELLEN



TECHNISCHE GEGEVENS

Bouwhoogtes en bouwlengtes: zie bovenstaande tabel

Bouwdiepte: 74,5mm

Werkdruk: max. 10 Bar

Materiaal: staal

Oppervlaktebehandeling: epoxy-poedercoating op kathodische grondlak

Standaard kleur: RAL 9016

Bedrijfstemperatuur: max. 110°C

Ophanging: J-console set: blindstop, ontluister, pluggen en schroeven (apart te bestellen) - VDI-clips conform VDI 6036 in optie

Insert: apart te bestellen

Thermostaatknop: (wit) apart te bestellen

Aansluitingen: 4 x 1/2" bi (zijkant),
2 x 3/4" bu (50mm ventiel rechtsonder)

Linkse versie ventieelaansluiting: door demontage voorplaat en draaien radiator

Luxe-accessoires: zie pag. 31



PIANO UNI 6 type 22

(Watts 75/65/20°C)

conform EN442-1: 2014: radiatoren en convectoren

| Hoogte mm | 300 | 400 | 500 | 600 | 700 | 900 |
|-----------------------|------|------|------|------|------|------|
| W/m 75/65/20 (φ50K) | 878 | 1104 | 1317 | 1521 | 1717 | 2089 |
| W/m 90/70/20 | 1113 | 1399 | 1672 | 1931 | 2176 | 2638 |
| W/m 55/45/20 (φ30K) | 452 | 568 | 674 | 779 | 884 | 1086 |
| W/m 70/55/20 (φ42,5K) | 711 | 894 | 1064 | 1229 | 1390 | 1697 |
| n-exponent | 1,30 | 1,30 | 1,31 | 1,31 | 1,30 | 1,28 |

| Lengte mm | € | Watt | € | Watt | € | Watt | € | Watt | € | Watt | € | Watt |
|-----------|---------|------|---------|------|---------|------|---------|------|---------|------|---------|------|
| 400 | 333,07 | 351 | 324,63 | 442 | 395,39 | 527 | 426,51 | 608 | 456,59 | 687 | 506,70 | 836 |
| 500 | 365,04 | 439 | 410,50 | 552 | 454,39 | 659 | 491,96 | 761 | 529,84 | 859 | 593,91 | 1045 |
| 600 | 387,97 | 527 | 453,57 | 662 | 510,50 | 790 | 554,86 | 913 | 598,47 | 1030 | 675,57 | 1253 |
| 700 | 423,00 | 615 | 494,63 | 773 | 538,34 | 922 | 593,33 | 1065 | 646,27 | 1202 | 735,78 | 1462 |
| 800 | 451,54 | 702 | 528,35 | 883 | 594,64 | 1054 | 655,40 | 1217 | 714,65 | 1374 | 817,55 | 1671 |
| 900 | 489,66 | 790 | 587,25 | 994 | 649,38 | 1185 | 716,97 | 1369 | 783,51 | 1545 | 900,64 | 1880 |
| 1000 | 527,72 | 878 | 617,48 | 1104 | 703,98 | 1317 | 781,71 | 1521 | 854,57 | 1717 | 980,62 | 2089 |
| 1100 | 547,52 | 966 | 648,70 | 1214 | 740,16 | 1449 | 825,68 | 1673 | 905,66 | 1889 | 1046,57 | 2298 |
| 1200 | 590,36 | 1054 | 701,19 | 1325 | 794,01 | 1580 | 888,40 | 1825 | 973,68 | 2060 | 1126,34 | 2507 |
| 1300 | 619,43 | 1141 | 738,29 | 1435 | 847,89 | 1712 | 948,18 | 1977 | 1039,66 | 2232 | 1220,14 | 2716 |
| 1400 | 646,46 | 1229 | 773,19 | 1546 | 888,86 | 1844 | 995,49 | 2129 | 1096,37 | 2404 | 1313,96 | 2925 |
| 1600 | 717,98 | 1405 | 858,66 | 1766 | 995,61 | 2107 | 1117,15 | 2434 | 1233,99 | 2747 | 1501,68 | 3342 |
| 1800 | 783,64 | 1580 | 948,25 | 1987 | 1097,92 | 2371 | 1239,28 | 2738 | 1388,35 | 3091 | 1689,38 | 3760 |
| 2000 | 853,32 | 1756 | 1034,54 | 2208 | 1202,82 | 2634 | 1354,46 | 3042 | 1542,61 | 3434 | 1877,11 | 4178 |
| 2200 | 944,07 | 1932 | 1151,42 | 2429 | 1344,47 | 2897 | 1522,76 | 3346 | | | | |
| 2400 | 1015,84 | 2107 | 1245,09 | 2650 | 1453,23 | 3161 | 1644,93 | 3650 | | | | |
| 2600 | 1095,85 | 2283 | 1342,96 | 2870 | 1568,96 | 3424 | 1781,47 | 3955 | | | | |
| 2800 | 1158,72 | 2458 | 1423,63 | 3091 | 1668,26 | 3688 | 1895,60 | 4259 | | | | |
| 3000 | 1219,31 | 2634 | 1501,63 | 3312 | 1764,44 | 3951 | 2006,54 | 4563 | | | | |

Prijzen zijn excl. BTW

Stockmaat Maatwerk

HOE RADIATOR TYPE PIANO UNI 6 BESTELLEN

| | |
|--|---|
| <p>Ref. Brugman</p> <p>136D 22 30 040 0 00</p> | <p>Type 22</p> <p>Hoogte 2 eerste cijfers</p> <p>Lengte 400 = 040 (3 cijfers) 1000 = 100 enz.</p> <p>Wit RAL 9016</p> |
|--|---|

TECHNISCHE GEGEVENS

Bouwhoogtes en bouwlengtes: zie bovenstaande tabel

Bouwdiepte: 107,5mm

Werkdruk: max. 10 Bar

Materiaal: staal

Oppervlaktebehandeling: epoxy-poedercoating op kathodische grondlak

Standaard kleur: RAL 9016

Bedrijfstemperatuur: max. 110°C

Ophanging: J-console set: blindstop, ontluchter, pluggen en schroeven (apart te bestellen) - VDI-clips conform VDI 6036 in optie

Insert: apart te bestellen

Thermostaatknop: (wit) apart te bestellen

Aansluitingen: 4 x 1/2" bi (zijanten),
2 x 3/4" bu (50mm ventiel rechtsonder)

Linkse versie ventieaansluiting: door demontage voorplaat en draaien radiator

Luxe-accessoires: zie pag. 31



PIANO UNI 6 type 33

(Watts 75/65/20°C)

conform EN442-1: 2014: radiatoren en convectoren

| Hoogte mm | 300 | | 400 | | 500 | | 600 | | 700 | | 900 | |
|-----------------------|---------|------|---------|------|---------|------|---------|------|---------|------|---------|------|
| W/m 75/65/20 (φ50K) | 1236 | | 1532 | | 1822 | | 2110 | | 2399 | | 2991 | |
| W/m 90/70/20 | 1572 | | 1949 | | 2318 | | 2684 | | 3052 | | 3805 | |
| W/m 55/45/20 (φ30K) | 630 | | 781 | | 928 | | 1075 | | 1222 | | 1524 | |
| W/m 70/55/20 (φ42,5K) | 997 | | 1236 | | 1470 | | 1703 | | 1936 | | 2414 | |
| n-exponent | 1,32 | | 1,32 | | 1,32 | | 1,32 | | 1,32 | | 1,32 | |
| Lengte mm | € | Watt | € | Watt | € | Watt | € | Watt | € | Watt | € | Watt |
| 400 | | | | | | | | | | | | |
| 500 | | | | | 615,14 | 911 | 660,20 | 1055 | 720,91 | 1200 | 848,81 | 1496 |
| 600 | | | 597,76 | 919 | 678,44 | 1093 | 750,66 | 1266 | 823,24 | 1439 | 974,52 | 1795 |
| 700 | | | 659,94 | 1072 | 727,46 | 1275 | 810,97 | 1477 | 893,79 | 1679 | 1066,08 | 2094 |
| 800 | 621,17 | 989 | 714,03 | 1226 | 804,14 | 1458 | 900,52 | 1688 | 996,17 | 1919 | 1189,44 | 2393 |
| 900 | 690,38 | 1112 | 792,39 | 1379 | 883,31 | 1640 | 989,30 | 1899 | 1097,37 | 2159 | 1315,71 | 2692 |
| 1000 | 729,52 | 1236 | 844,32 | 1532 | 959,67 | 1822 | 1079,30 | 2110 | 1195,50 | 2399 | 1436,24 | 2991 |
| 1100 | 763,40 | 1360 | 890,56 | 1685 | 1020,22 | 2004 | 1146,84 | 2321 | 1289,33 | 2639 | 1540,07 | 3290 |
| 1200 | 826,32 | 1483 | 963,17 | 1838 | 1094,19 | 2186 | 1234,50 | 2532 | 1379,06 | 2879 | 1660,43 | 3589 |
| 1300 | 867,75 | 1607 | 1019,03 | 1992 | 1170,09 | 2369 | 1321,17 | 2743 | 1464,75 | 3119 | 1777,94 | 3888 |
| 1400 | 905,42 | 1730 | 1071,44 | 2145 | 1233,95 | 2551 | 1396,59 | 2954 | 1546,61 | 3359 | 1892,39 | 4187 |
| 1600 | 1008,87 | 1978 | 1198,14 | 2451 | 1382,15 | 2915 | 1570,11 | 3376 | 1732,97 | 3838 | 2137,57 | 4786 |
| 1800 | 1114,44 | 2225 | 1324,18 | 2758 | 1533,59 | 3280 | 1741,95 | 3798 | 1911,45 | 4318 | 2376,70 | 5384 |
| 2000 | 1215,37 | 2472 | 1451,00 | 3064 | 1680,11 | 3644 | 1908,71 | 4220 | 2082,33 | 4798 | 2610,03 | 5982 |
| 2200 | 1297,44 | 2719 | 1557,48 | 3370 | 1822,46 | 4008 | 2070,51 | 4642 | | | | |
| 2400 | 1399,88 | 2966 | 1682,33 | 3677 | 1960,48 | 4373 | 2227,47 | 5064 | | | | |
| 2600 | 1513,34 | 3214 | 1818,92 | 3983 | 2094,35 | 4737 | 2379,68 | 5486 | | | | |
| 2800 | 1602,44 | 3461 | 1932,72 | 4290 | 2224,08 | 5102 | 2527,28 | 5908 | | | | |
| 3000 | 1687,96 | 3708 | 2042,78 | 4596 | 2349,86 | 5466 | 2670,32 | 6330 | | | | |

Prijzen zijn excl. BTW

Stockmaat Maatwerk

HOE RADIATOR TYPE PIANO UNI 6 BESTELLEN

| | |
|--|---|
| <p>Ref. Brugman</p> <p>136D 33 30 080 0 00</p> | <p>Type 33</p> <p>Hoogte 2 eerste cijfers</p> <p>Lengte 800 = 080 (3 cijfers) 1000 = 100 enz.</p> <p>Wit RAL 9016</p> |
|--|---|

TECHNISCHE GEGEVENS

Bouwhoogtes en bouwlengtes: zie bovenstaande tabel

Bouwdiepte: 166,5mm

Werkdruk: max. 10 Bar

Materiaal: staal

Oppervlaktebehandeling: epoxy-poedercoating op kathodische grondlak

Standaard kleur: RAL 9016

Bedrijfstemperatuur: max. 110°C

Ophanging: J-console set: blindstop, ontlufter, pluggen en schroeven (apart te bestellen) - VDI-clips conform VDI 6036 in optie

Insert: apart te bestellen

Thermostaatknop: (wit) apart te bestellen

Aansluitingen: 4 x 1/2" bi (zijkanten),
2 x 3/4" bu (50mm ventiel rechtsonder)

Linkse versie ventieelaansluiting: door demontage voorplaat en draaien radiator **opgelet:** afstand tot wand vergroot

Luxe-accessoires: zie pag. 31



HORIZONTAL

ACCESSOIRES
& TECHNISCHE TEKENINGEN

Casual

Collection

VENTIEL U2



Onderblok 3/4" euroconus (draaibaar: vloer-wand).
Een- en tweepijps.
Aanvoer en retour afsluitbaar.
Met bypass-regeling, vernikkeld.

Art. N°

13911610200

prijs
€
stuk
115,19

STANDARD

STANDARD Zn (verzinkt)

COMPACT 4

UNI 6

PIANO UNI 6

• •

VENTIEL N2



Onderblok 3/4" euroconus (draaibaar: vloer-wand).
Tweepijps.
Aanvoer en retour afsluitbaar,
vernikkeld.

13911610201

86,39

• •

VENTIEL D2/50



Onderblok 3/4" euroconus (vloer).
Een- en tweepijps.
Aanvoer en retour afsluitbaar.
Met bypass-regeling, vernikkeld.

13911610202

93,36

• •

VENTIEL E2/50



Onderblok 3/4" euroconus (muur).
Een- en tweepijps.
Aanvoer en retour afsluitbaar.
Met bypass-regeling, vernikkeld.

13911610203

98,64

• •

VERDRAAIBARE ONDERBLOK



Onderblok 3/4" euroconus (draaibaar: vloer-wand).
Vernikkeld.

13911600200

58,91

• •

INSERTS



UNISSET 115F



UNISSET 115



UNISSET 115

13911630130
Thermostatisch - stadsverwarming

13911630131

13911630170
Dynamisch - stadsverwarming

set

85,05

15,47

34,95

• •

• •

• •



THERMOSTAATKNOP
voor ventielinsert M30 x 1,5

SET A1

Aansluiting koperbuis compressie 3/4", 2 aansluitingen per set. Vernikkeld. Diameter vermelden bij bestelling.



SET A3

Aansluiting PE buis euroconus 3/4", 2 aansluitingen per set. Vernikkeld. Diameter vermelden bij bestelling.



SET A3

Aansluiting voor multi-laag buis, 2 aansluitingen per set. Vernikkeld. Diameter vermelden bij bestelling.

SET Nr 11

Samengesteld uit: insert M30 x 1,5 met beschermkap en 1 blindstop.

Insert klemverbinding
Insert M30 x 1,5

SET Nr 22

Samengesteld uit: insert M30 x 1,5 met beschermkap, 1 blindstop en 1 thermostaatknop.

Insert klemverbinding
Insert M30 x 1,5

Art. N°

afmetingen
(mm)

prijs
€
stuk

STANDARD

STANDARD Zn (verzinkt)

COMPACT 4

UNI 6

PIANO UNI 6

13911630101 (wit)

46,65

13911610116

Ø 16 x 1

20,10

13911610216

Ø 16 x 1,5

23,34

13911611620

Ø 16 x 2

23,34

13911600131

15,47

13911630131

15,47

13911600162

85,29

13911630162

82,25

STANDVOET VOOR TYPE 20s/21s (wit)

Voor montage op de dekvloer (korte type) (H = 135-200 mm)
en in de dekvloer (lange type) (H = 285-345 mm)



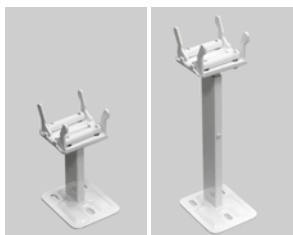
Art. N°

kort 13911830913

lang 13911830914

STANDVOET VOOR TYPE 22/33 (wit)

Voor montage op de dekvloer (korte type) (H = 135-200 mm)
en in de dekvloer (lange type) (H = 285-345 mm)



kort 13911830917

lang 13911830918

HANDDOEKBEUGEL WIT

voor horizontale paneelradiatoren



13911982040

13911982050

13911982060

13911982080

13911982100

13911970040

13911970050

13911970060

13911970080

13911970100

Lengte

400 mm

500 mm

600 mm

800 mm

1000 mm

400 mm

500 mm

600 mm

800 mm

1000 mm

123,82

128,19

139,64

162,91

180,47

123,82

128,19

139,64

162,91

180,47

HANDDOEKBEUGEL CHROOM

voor horizontale paneelradiatoren



13911983040

13911983050

13911983060

13911983080

13911983100

13911974040

13911974050

13911974060

13911974080

13911974100

400 mm

500 mm

600 mm

800 mm

1000 mm

400 mm

500 mm

600 mm

800 mm

1000 mm

177,47

181,67

202,94

206,81

228,04

177,47

181,67

202,94

206,81

228,04

SPUITBUS EN LAKSTIFT



Spuitbus

13919020307

Lakstift

13919020306

34,80

8,48

Prijzen zijn excl. BTW

Geschikt voor paneelradiatoren
vanaf productiedatum 01/2025



L-CONSOLEN SET

Voor type 10 en 11

Art. N°

afmetingen
(mm)

prijs
€

STANDARD

STANDARD Zn (verzinkt)

COMPACT 4

UNI 6 (TYPE 11)

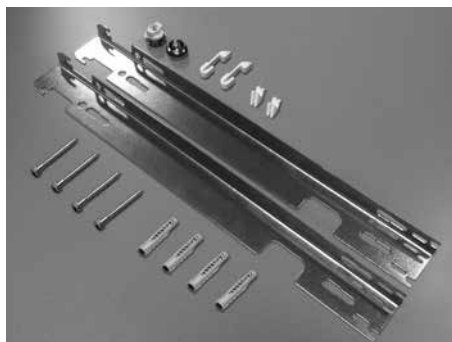
PIANO UNI 6

Hoogte

set

| | | | | | | | |
|-------------|-----------|--------|-------|---|---|---|---|
| 13921502332 | (2 stuks) | 300 mm | 22,98 | • | • | • | • |
| 13921502342 | (2 stuks) | 400 mm | 22,98 | • | • | • | • |
| 13921502352 | (2 stuks) | 500 mm | 23,40 | • | • | • | • |
| 13921502362 | (2 stuks) | 600 mm | 26,00 | • | • | • | • |
| 13921502372 | (2 stuks) | 700 mm | 28,83 | • | • | • | • |
| 13921502392 | (2 stuks) | 900 mm | 34,49 | • | • | • | • |

Voor type 20s tot 33



| | | | | | | | |
|-------------|-----------|--------|-------|---|---|---|--|
| 13921502232 | (2 stuks) | 300 mm | 17,76 | • | • | • | |
| 13921502242 | (2 stuks) | 400 mm | 18,29 | • | • | • | |
| 13921502252 | (2 stuks) | 500 mm | 18,80 | • | • | • | |
| 13921502262 | (2 stuks) | 600 mm | 20,40 | • | • | • | |
| 13921502272 | (2 stuks) | 700 mm | 22,04 | • | • | • | |
| 13921502292 | (2 stuks) | 900 mm | 24,89 | • | • | • | |

Lengte:

| | |
|----------------|---------|
| L 400-1600 mm | 2 stuks |
| L 1800-3000 mm | 3 stuks |

PRIJSLIJST 01/2025

JU-CONSOLEN SET

Voor type 21s/22/33



Art. N°

JU-set

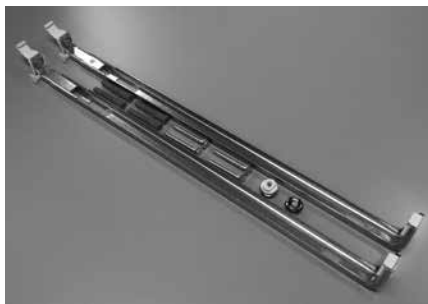
| Art. N° | | afmetingen (mm) | prijs € | STANDARD | STANDARD Zn (verzinkt) | COMPACT 4 | UNI 6 (m.u.v. TYPE 11) | PIANO UNI 6 |
|-------------|-----------|-----------------|---------|----------|------------------------|-----------|------------------------|-------------|
| 13911503032 | (2 stuks) | 300 mm | 25,52 | | | • | • | • |
| 13911503042 | (2 stuks) | 400 mm | 27,46 | | | • | • | • |
| 13911503052 | (2 stuks) | 500 mm | 29,36 | | | • | • | • |
| 13911503062 | (2 stuks) | 600 mm | 30,33 | | | • | • | • |
| 13911503072 | (2 stuks) | 700 mm | 33,80 | | | • | • | • |
| 13911503092 | (2 stuks) | 900 mm | 37,24 | | | • | • | • |



JU-set VDI-conform (klasse III)

| | | | | | | | | |
|-------------|-----------|--------|-------|--|--|---|---|---|
| 13921520032 | (2 stuks) | 300 mm | 59,31 | | | • | • | • |
| 13921520042 | (2 stuks) | 400 mm | 63,79 | | | • | • | • |
| 13921520052 | (2 stuks) | 500 mm | 68,32 | | | • | • | • |
| 13921520062 | (2 stuks) | 600 mm | 70,48 | | | • | • | • |
| 13921520072 | (2 stuks) | 700 mm | 78,56 | | | • | • | • |
| 13921520092 | (2 stuks) | 900 mm | 86,61 | | | • | • | • |

JS-CONSOLEN SET



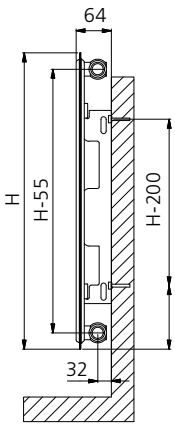
JS-set

| | | | | | | | | |
|-------------|-----------|--------|-------|---|---|--|--|--|
| 13911500032 | (2 stuks) | 300 mm | 25,52 | • | • | | | |
| 13911500042 | (2 stuks) | 400 mm | 27,46 | • | • | | | |
| 13911500052 | (2 stuks) | 500 mm | 29,36 | • | • | | | |
| 13911500062 | (2 stuks) | 600 mm | 30,33 | • | • | | | |
| 13911500072 | (2 stuks) | 700 mm | 33,80 | • | • | | | |
| 13911500092 | (2 stuks) | 900 mm | 37,24 | • | • | | | |

STANDARD en STANDARD Zn (verzinkt)

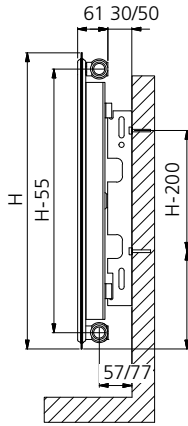
L-CONSOLES

TYPE 10



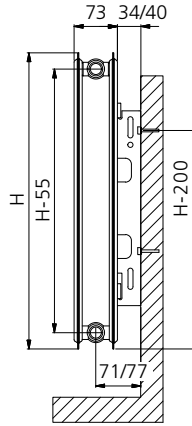
NEW

TYPE 11

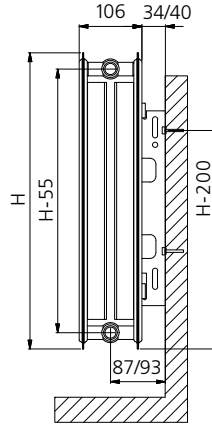


NEW

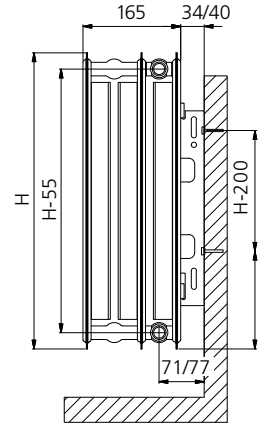
TYPE 20s/21s



TYPE 22



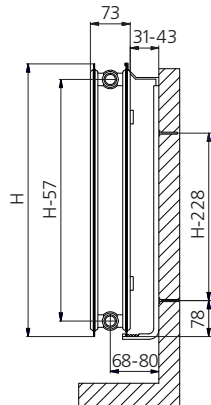
TYPE 33



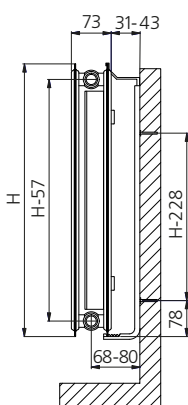
L-console set: blindstop, ontlufter, uithefbeveiliging, demptjes, pluggen en schroeven (standaard meegeleverd)

J-CONSOLES

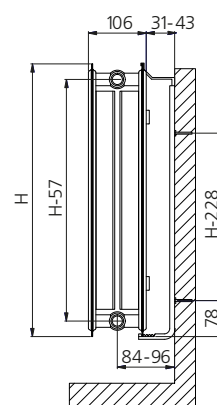
TYPE 20s



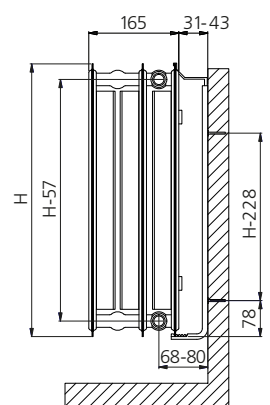
TYPE 21s



TYPE 22

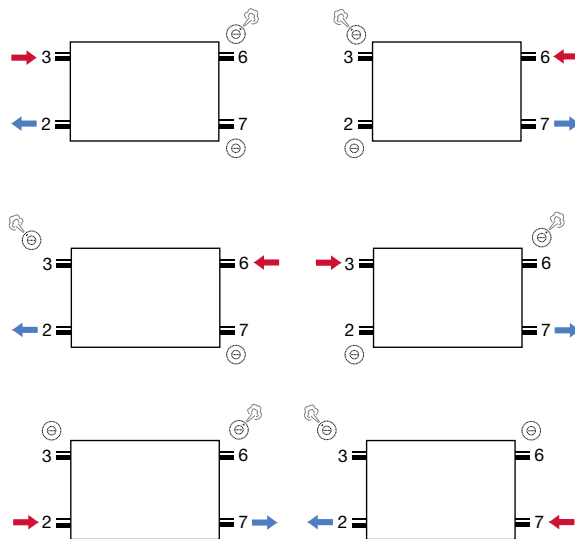


TYPE 33



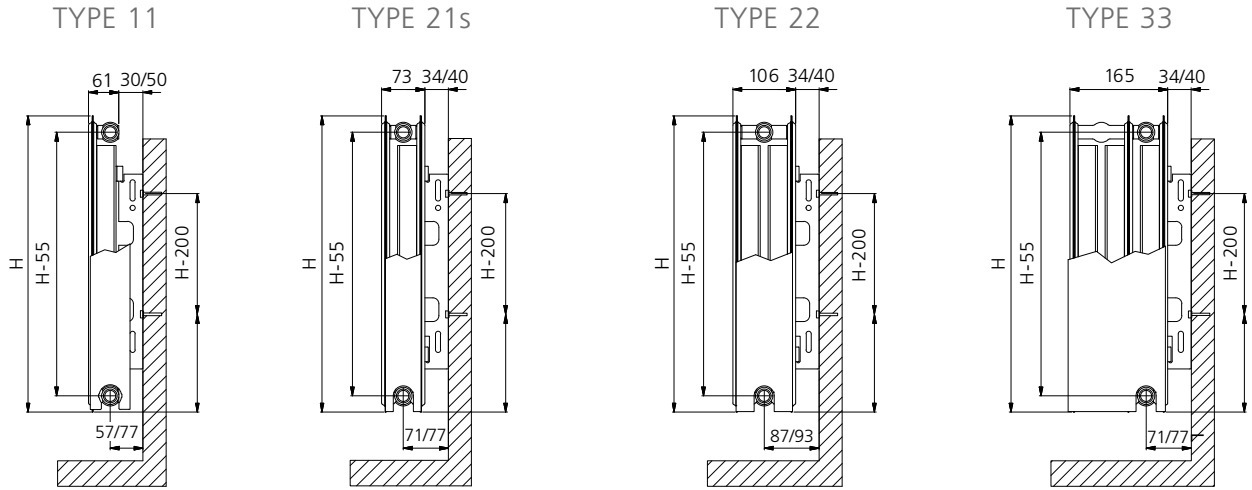
J-console set (m.u.v. type 10 & 11): blindstop, ontlufter, pluggen en schroeven (apart te bestellen)

Aansluitmogelijkheden



COMPACT 4

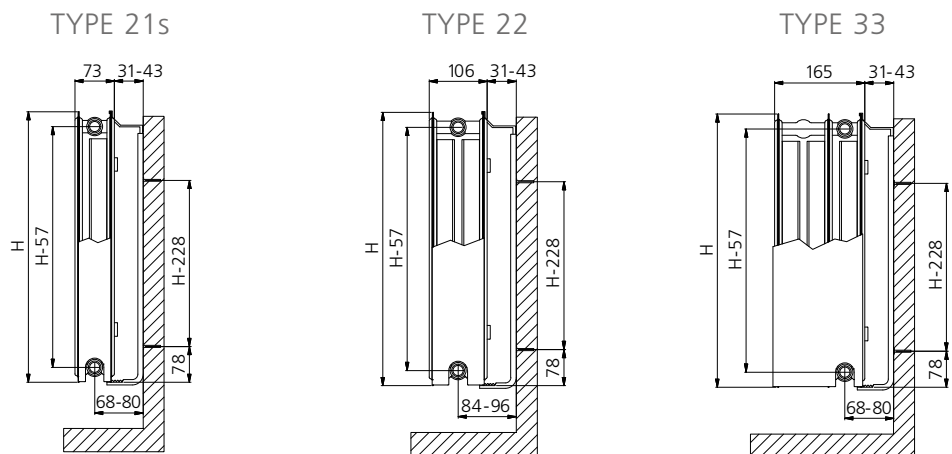
L-CONSOLES



NEW

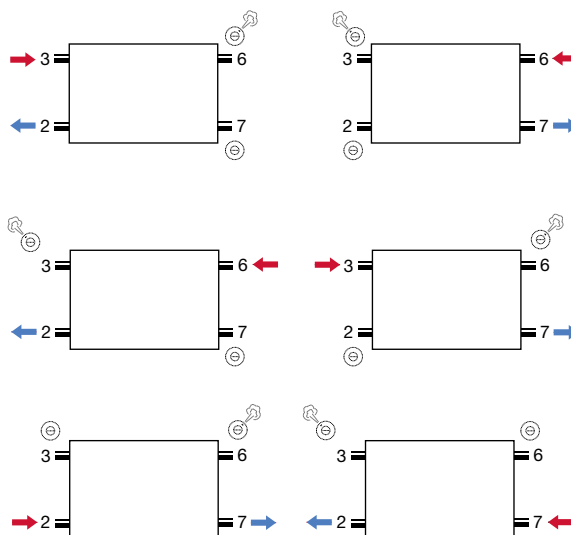
L-console set: blindstop, ontluchter, uithefbeveiliging, dempertjes, pluggen en schroeven (standaard meegeleverd)

J-CONSOLES



J-console set (m.u.v. type 11): blindstop, ontluchter, pluggen en schroeven (apart te bestellen)

Aansluitmogelijkheden

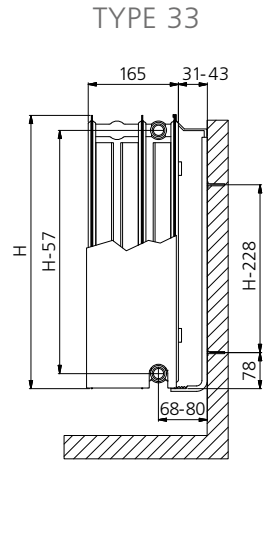
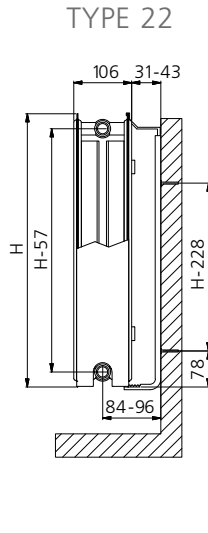
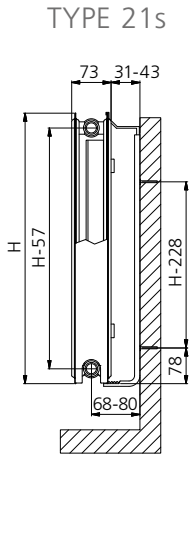
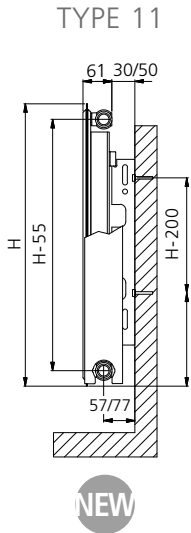


Strippenplan zie pag. 38

UNI 6

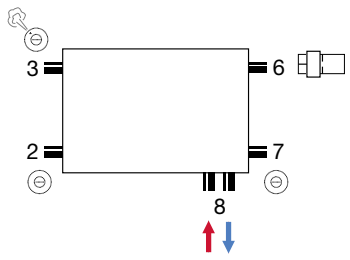
L-CONSOLES

J-CONSOLES

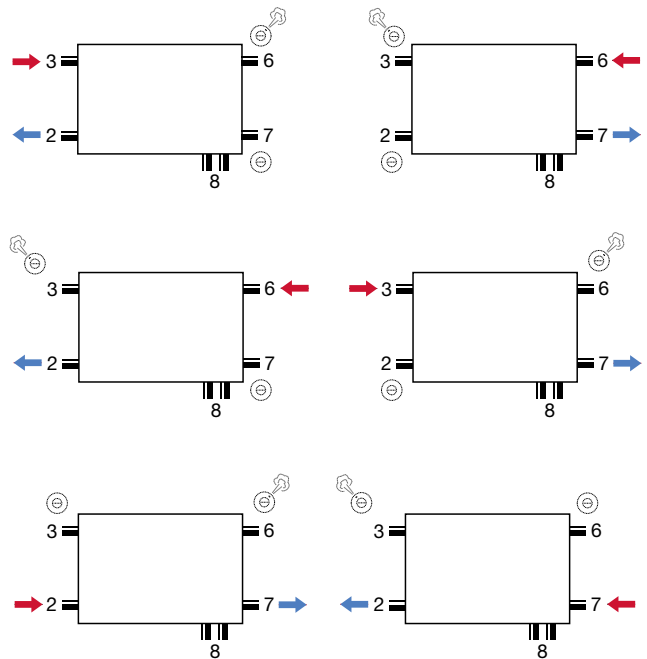
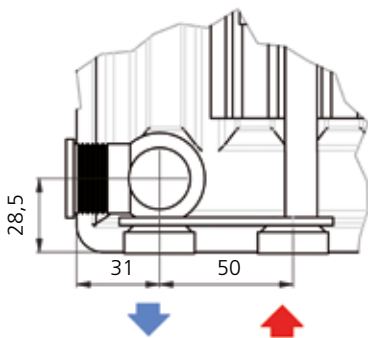


PRIJSLIJST 01/2025

Aansluitmogelijkheden



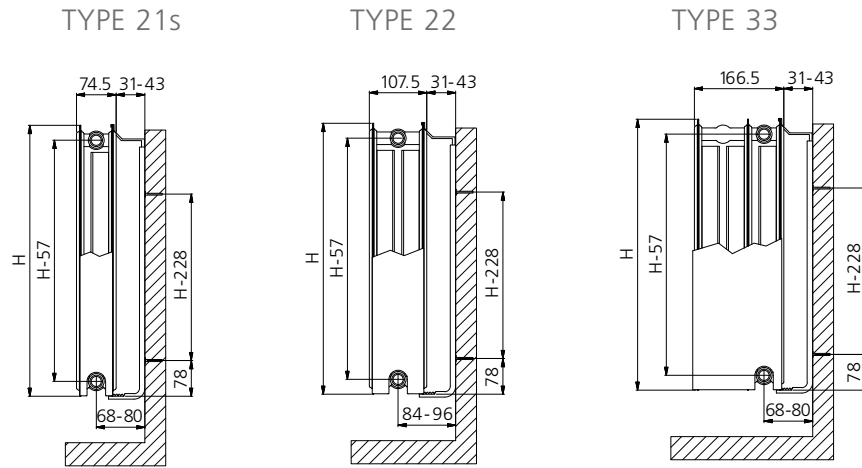
Ventilaansluiting



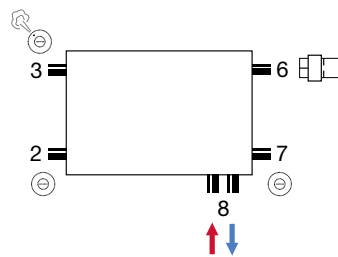
Linkse versie ventilaansluiting:
door demontage voorplaat en draaien
radiator
opgelet: bij type 33 vergroot afstand
tot wand

PIANO UNI 6

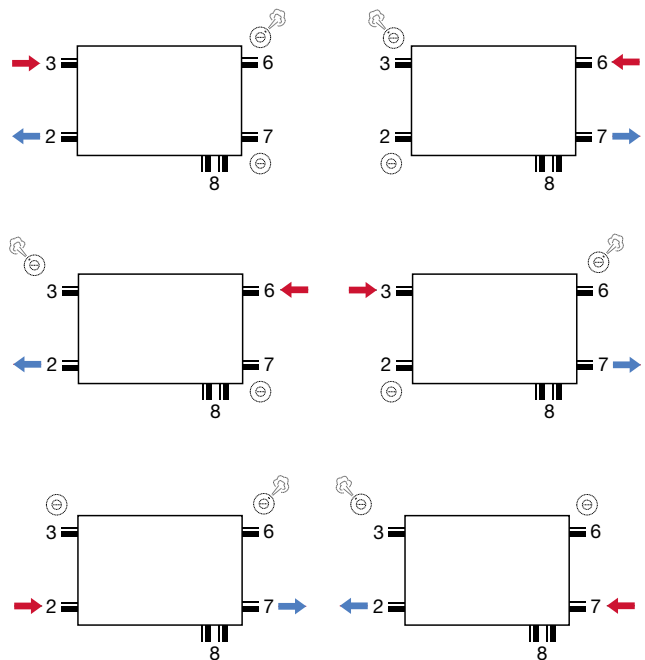
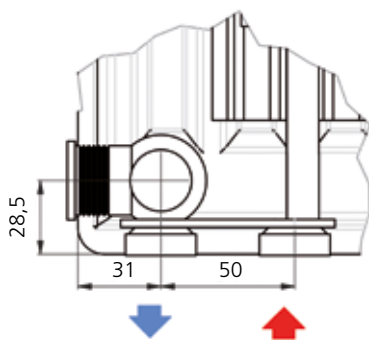
J-CONSOLES



Aansluitmogelijkheden



Ventilaansluiting



Linkse versie ventilaansluiting:
 door demontage voorplaat en draaien
 radiator
opgelet: bij type 33 vergroot afstand
 tot wand

STANDARD

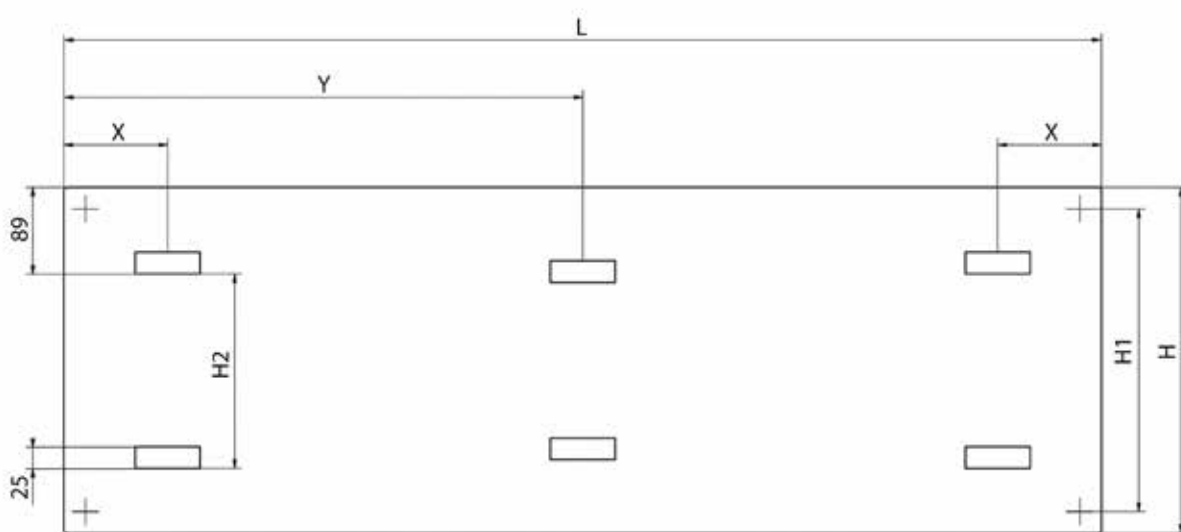
STANDARD Zn (verzinkt)

COMPACT 4

UNI 6 (enkel type 11)



STRIPPENPLAN HORIZONTALE RADIATOREN



Ophangstrippen
 + System aansluitingen

POSITIE VAN DE OPHANGSTRIPPEN

| TYPE | L | X | Y(≥1800) | H | H1 | H2 |
|-------|----------|-----|----------|---------|------|-------|
| 10 | 500-2000 | 140 | L/2 | 400-900 | H-54 | H-153 |
| 11 | 400-3000 | 85 | L/2 | 300-950 | H-54 | H-153 |
| 20-33 | 400 | 100 | L/2 | 300-950 | H-54 | H-153 |
| | 400-3000 | 140 | | | | |

PRIJSLIJST 01/2025

Casual

Collection

PRJ15111_01/2025

HORIZONTAL CENTRIC

Centric

Collection



CENTRIC type 11

(Watts 75/65/20°C)

conform EN442-1: 2014: radiatoren en convectoren

| Hoogte mm | 300 | 400 | 500 | 600 | 700 | 900 |
|-----------------------|------|------|------|------|------|------|
| W/m 75/65/20 (φ50K) | 551 | 697 | 840 | 979 | 1117 | 1390 |
| W/m 90/70/20 | 683 | 867 | 1048 | 1225 | 1401 | 1750 |
| W/m 55/45/20 (φ30K) | 293 | 368 | 439 | 507 | 576 | 708 |
| W/m 70/55/20 (φ42,5K) | 448 | 565 | 679 | 789 | 899 | 1114 |
| n-exponent | 1,22 | 1,24 | 1,25 | 1,27 | 1,28 | 1,30 |

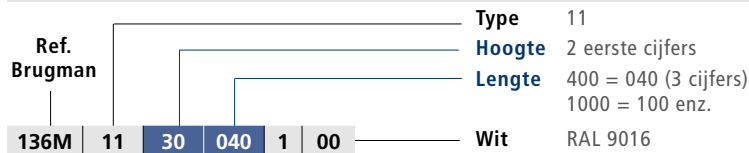
| Lengte mm | € | Watt | € | Watt | € | Watt | € | Watt | € | Watt | € | Watt |
|-----------|--------|------|--------|------|--------|------|--------|------|--------|------|--------|------|
| 400 | 59,79 | 220 | 75,99 | 279 | 91,53 | 336 | 106,59 | 392 | 121,30 | 447 | 149,67 | 556 |
| 500 | 74,75 | 276 | 94,97 | 349 | 114,39 | 420 | 133,21 | 490 | 151,64 | 559 | 187,11 | 695 |
| 600 | 89,69 | 331 | 114,02 | 418 | 137,28 | 504 | 159,86 | 587 | 181,94 | 670 | 224,55 | 834 |
| 700 | 104,61 | 386 | 133,00 | 488 | 160,14 | 588 | 186,48 | 685 | 212,28 | 782 | 261,99 | 973 |
| 800 | 119,60 | 441 | 151,98 | 558 | 183,02 | 672 | 213,12 | 783 | 242,62 | 894 | 299,41 | 1112 |
| 900 | 134,52 | 496 | 170,98 | 627 | 205,90 | 756 | 239,82 | 881 | 272,89 | 1005 | 336,84 | 1251 |
| 1000 | 149,48 | 551 | 189,98 | 697 | 228,77 | 840 | 266,41 | 979 | 303,23 | 1117 | 374,27 | 1390 |
| 1100 | 164,44 | 606 | 209,00 | 767 | 251,65 | 924 | 293,07 | 1077 | 333,54 | 1229 | 411,69 | 1529 |
| 1200 | 179,35 | 661 | 227,98 | 836 | 274,53 | 1008 | 319,74 | 1175 | 363,89 | 1340 | 449,11 | 1668 |
| 1400 | 209,27 | 771 | 265,95 | 976 | 320,25 | 1176 | 373,01 | 1371 | 424,51 | 1564 | 523,98 | 1946 |
| 1600 | 239,15 | 882 | 304,00 | 1115 | 366,06 | 1344 | 426,29 | 1567 | 485,19 | 1787 | 598,80 | 2224 |
| 1800 | 269,07 | 992 | 342,00 | 1255 | 411,81 | 1512 | 479,58 | 1762 | 545,83 | 2011 | 673,65 | 2502 |
| 2000 | 298,97 | 1102 | 379,97 | 1394 | 457,56 | 1680 | 532,89 | 1958 | 606,43 | 2234 | 748,51 | 2780 |

Prijzen zijn excl. BTW

Stockmaat Maatwerk



HOE RADIATOR TYPE CENTRIC BESTELLEN



TECHNISCHE GEGEVENS

Bouwhoogtes en bouwlengtes: zie bovenstaande tabel

Bouwdiepte: 61mm

Werkdruk: max. 10 Bar

Materiaal: staal

Oppervlaktebehandeling: epoxy-poedercoating op kathodische grondlak

Standaard kleur: RAL 9016

Bedrijfstemperatuur: max. 110°C

Ophanging:

L-console set: blindstoppen, ontluchter, ventielinsert M30x1,5, uithefbeveiliging, dempertjes, pluggen en schroeven (standaard meegeleverd)

Aansluitingen: 4 x 1/2" bi (zijkanen),
 2 x 3/4" bu (50 mm midden-onderkant)

Luxe-accessoires: zie pag. 55



CENTRIC type 21s

(Watts 75/65/20°C)

conform EN442-1: 2014: radiatoren en convectoren

| Hoogte mm | 300 | 400 | 500 | 600 | 700 | 900 |
|-----------------------|------|------|------|------|------|------|
| W/m 75/65/20 (φ50K) | 755 | 953 | 1141 | 1322 | 1499 | 1841 |
| W/m 90/70/20 | 959 | 1210 | 1451 | 1682 | 1907 | 2346 |
| W/m 55/45/20 (φ30K) | 387 | 488 | 581 | 674 | 764 | 933 |
| W/m 70/55/20 (φ42,5K) | 610 | 770 | 921 | 1067 | 1210 | 1483 |
| n-exponent | 1,31 | 1,31 | 1,32 | 1,32 | 1,32 | 1,33 |

| Lengte mm | € | Watt | € | Watt | € | Watt | € | Watt | € | Watt | € | Watt |
|-----------|--------|------|--------|------|--------|------|---------|------|--------|------|---------|------|
| 400 | 86,13 | 302 | 108,77 | 381 | 130,20 | 456 | 150,85 | 529 | 171,05 | 600 | 210,06 | 736 |
| 500 | 107,70 | 378 | 135,92 | 477 | 162,74 | 571 | 188,55 | 661 | 213,78 | 750 | 262,58 | 921 |
| 600 | 129,22 | 453 | 163,14 | 572 | 195,30 | 685 | 226,28 | 793 | 256,59 | 899 | 315,08 | 1105 |
| 700 | 150,73 | 529 | 190,34 | 667 | 227,82 | 799 | 263,95 | 925 | 299,35 | 1049 | 367,61 | 1289 |
| 800 | 172,32 | 604 | 217,49 | 762 | 260,36 | 913 | 301,68 | 1058 | 342,06 | 1199 | 420,12 | 1473 |
| 900 | 193,83 | 680 | 244,69 | 858 | 292,95 | 1027 | 339,44 | 1190 | 384,84 | 1349 | 472,65 | 1657 |
| 1000 | 215,38 | 755 | 271,88 | 953 | 325,50 | 1141 | 377,09 | 1322 | 427,62 | 1499 | 525,16 | 1841 |
| 1100 | 236,91 | 831 | 299,06 | 1048 | 358,01 | 1255 | 414,82 | 1454 | 470,36 | 1649 | 577,64 | 2025 |
| 1200 | 258,44 | 906 | 326,21 | 1144 | 390,58 | 1369 | 452,55 | 1586 | 513,14 | 1799 | 630,20 | 2209 |
| 1400 | 301,55 | 1057 | 380,58 | 1334 | 455,68 | 1597 | 527,99 | 1851 | 598,66 | 2099 | 735,21 | 2577 |
| 1600 | 344,59 | 1208 | 434,94 | 1525 | 520,75 | 1826 | 603,39 | 2115 | 684,16 | 2398 | 840,29 | 2946 |
| 1800 | 387,70 | 1359 | 489,34 | 1715 | 585,88 | 2054 | 678,79 | 2380 | 769,70 | 2698 | 945,29 | 3314 |
| 2000 | 430,72 | 1510 | 543,71 | 1906 | 650,97 | 2282 | 754,25 | 2644 | 855,20 | 2998 | 1050,35 | 3682 |
| 2200 | 473,79 | 1661 | 598,07 | 2097 | 716,05 | 2510 | 829,67 | 2908 | | | | |
| 2400 | 516,89 | 1812 | 652,44 | 2287 | 781,14 | 2738 | 905,07 | 3173 | | | | |
| 2600 | 559,96 | 1963 | 706,82 | 2478 | 846,23 | 2967 | 980,47 | 3437 | | | | |
| 2800 | 603,02 | 2114 | 761,20 | 2668 | 911,40 | 3195 | 1055,94 | 3702 | | | | |
| 3000 | 646,12 | 2265 | 815,60 | 2859 | 976,44 | 3423 | 1131,32 | 3966 | | | | |

Prijzen zijn excl. BTW

Stockmaat Maatwerk

HOE RADIATOR TYPE CENTRIC BESTELLEN

| | |
|--|--|
| <p>Ref. Brugman</p> <p>136M 26 30 040 0 00</p> | <p>Type 21s = code 26</p> <p>Hoogte 2 eerste cijfers</p> <p>Lengte 400 = 040 (3 cijfers) 1000 = 100 enz.</p> <p>Wit RAL 9016</p> |
|--|--|

TECHNISCHE GEGEVENS

Bouwhoogtes en bouwlengtes: zie bovenstaande tabel

Bouwdiepte: 73mm

Werkdruk: max. 10 Bar

Materiaal: staal

Oppervlaktebehandeling: epoxy-poedercoating op kathodische grondlak

Standaard kleur: RAL 9016

Bedrijfstemperatuur: max. 110°C

Ophanging:

J-console set: blindstoppen, ontluchter, ventielinsert M30x1,5, pluggen en schroeven (standaard meegeleverd)

VDI-conform in optie

Aansluitingen: 4 x 1/2" bi (zijkant),
2 x 3/4" bu (50 mm midden-onderkant)

Luxe-accessoires: zie pag. 55



PRIJSLIJST 01/2025

CENTRIC type 22

(Watts 75/65/20°C)

conform EN442-1: 2014: radiatoren en convectoren

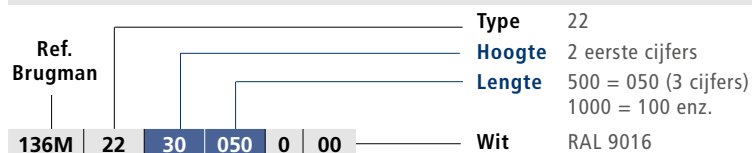
| Hoogte mm | 300 | 400 | 500 | 600 | 700 | 900 |
|-----------------------|------|------|------|------|------|------|
| W/m 75/65/20 (φ50K) | 942 | 1202 | 1449 | 1683 | 1907 | 2326 |
| W/m 90/70/20 | 1196 | 1529 | 1843 | 2145 | 2430 | 2970 |
| W/m 55/45/20 (φ30K) | 482 | 612 | 738 | 853 | 967 | 1173 |
| W/m 70/55/20 (φ42,5K) | 761 | 970 | 1169 | 1356 | 1536 | 1871 |
| n-exponent | 1,31 | 1,32 | 1,32 | 1,33 | 1,33 | 1,34 |

| Lengte mm | € | Watt | € | Watt | € | Watt | € | Watt | € | Watt | € | Watt |
|-----------|--------|------|---------|------|---------|------|---------|------|---------|------|---------|------|
| 400 | | | 137,14 | 481 | 165,33 | 580 | 192,05 | 673 | 217,59 | 763 | 265,39 | 930 |
| 500 | 134,42 | 471 | 171,45 | 601 | 206,67 | 725 | 240,03 | 842 | 271,98 | 954 | 331,79 | 1163 |
| 600 | 161,25 | 565 | 205,76 | 721 | 247,98 | 869 | 288,07 | 1010 | 326,39 | 1144 | 398,12 | 1396 |
| 700 | 188,07 | 659 | 240,02 | 841 | 289,34 | 1014 | 336,07 | 1178 | 380,80 | 1335 | 464,45 | 1628 |
| 800 | 214,98 | 754 | 274,30 | 962 | 330,67 | 1159 | 384,08 | 1346 | 435,21 | 1526 | 530,83 | 1861 |
| 900 | 241,83 | 848 | 308,59 | 1082 | 372,00 | 1304 | 432,09 | 1515 | 489,57 | 1716 | 597,16 | 2093 |
| 1000 | 268,72 | 942 | 342,91 | 1202 | 413,36 | 1449 | 480,13 | 1683 | 543,97 | 1907 | 663,54 | 2326 |
| 1100 | 295,55 | 1036 | 377,16 | 1322 | 454,71 | 1594 | 528,10 | 1851 | 598,37 | 2098 | 729,86 | 2559 |
| 1200 | 322,46 | 1130 | 411,42 | 1442 | 496,05 | 1739 | 576,12 | 2020 | 652,77 | 2288 | 796,23 | 2791 |
| 1400 | 376,21 | 1319 | 480,00 | 1683 | 578,70 | 2029 | 672,12 | 2356 | 761,59 | 2670 | 928,95 | 3256 |
| 1600 | 429,91 | 1507 | 548,62 | 1923 | 661,35 | 2318 | 768,13 | 2693 | 870,41 | 3051 | 1061,63 | 3722 |
| 1800 | 483,73 | 1696 | 617,21 | 2164 | 744,01 | 2608 | 864,15 | 3029 | 979,19 | 3433 | 1194,33 | 4187 |
| 2000 | 537,46 | 1884 | 685,76 | 2404 | 826,68 | 2898 | 960,18 | 3366 | 1087,97 | 3814 | 1327,02 | 4652 |
| 2200 | 591,17 | 2072 | 754,37 | 2644 | 909,37 | 3188 | 1056,20 | 3703 | | | | |
| 2400 | 644,91 | 2261 | 822,89 | 2885 | 992,01 | 3478 | 1152,23 | 4039 | | | | |
| 2600 | 698,65 | 2449 | 891,52 | 3125 | 1074,69 | 3767 | 1248,23 | 4376 | | | | |
| 2800 | 752,40 | 2638 | 960,08 | 3366 | 1157,36 | 4057 | 1344,26 | 4712 | | | | |
| 3000 | 806,13 | 2826 | 1028,68 | 3606 | 1240,01 | 4347 | 1440,26 | 5049 | | | | |

Prijzen zijn excl. BTW

Stockmaat

HOE RADIATOR TYPE CENTRIC BESTELLEN



TECHNISCHE GEGEVENS

Bouwhoogtes en bouwlengtes: zie bovenstaande tabel

Bouwdiepte: 106mm

Werkdruk: max. 10 Bar

Materiaal: staal

Oppervlaktebehandeling: epoxy-poedercoating op kathodische grondlak

Standaard kleur: RAL 9016

Bedrijfstemperatuur: max. 110°C

Ophanging:

J-console set: blindstoppen, ontluchter, ventielinsert M30x1,5, pluggen en schroeven (standaard meegeleverd)

VDI-conform in optie

Aansluitingen: 4 x 1/2" bi (zijkant),
2 x 3/4" bu (50 mm midden-onderkant)

Luxe-accessoires: zie pag. 55



CENTRIC type 33

(Watts 75/65/20°C)

conform EN442-1: 2014: radiatoren en convectoren

| Hoogte mm | 300 | 400 | 500 | 600 | 700 | 900 |
|-----------------------|------|------|------|------|------|------|
| W/m 75/65/20 (φ50K) | 1334 | 1700 | 2048 | 2379 | 2696 | 3297 |
| W/m 90/70/20 | 1688 | 2155 | 2601 | 3026 | 3436 | 4209 |
| W/m 55/45/20 (φ30K) | 690 | 875 | 1049 | 1212 | 1367 | 1663 |
| W/m 70/55/20 (φ42,5K) | 1082 | 1376 | 1655 | 1920 | 2172 | 2652 |
| n-exponent | 1,29 | 1,30 | 1,31 | 1,32 | 1,33 | 1,34 |

| Lengte mm | € | Watt | € | Watt | € | Watt | € | Watt | € | Watt | € | Watt |
|-----------|---------|------|---------|------|---------|------|---------|------|---------|------|---------|------|
| 500 | | | | | 292,10 | 1024 | 339,29 | 1190 | 384,54 | 1348 | 470,25 | 1649 |
| 600 | | | 290,98 | 1020 | 350,53 | 1229 | 407,18 | 1427 | 461,44 | 1618 | 564,28 | 1978 |
| 700 | | | 339,48 | 1190 | 408,95 | 1434 | 475,04 | 1665 | 538,32 | 1887 | 658,37 | 2308 |
| 800 | 304,44 | 1067 | 387,97 | 1360 | 467,38 | 1638 | 542,90 | 1903 | 615,26 | 2157 | 752,40 | 2638 |
| 900 | 342,50 | 1201 | 436,46 | 1530 | 525,80 | 1843 | 610,79 | 2141 | 692,17 | 2426 | 846,48 | 2967 |
| 1000 | 380,54 | 1334 | 484,98 | 1700 | 584,25 | 2048 | 678,62 | 2379 | 769,08 | 2696 | 940,49 | 3297 |
| 1100 | 418,57 | 1467 | 533,44 | 1870 | 642,65 | 2253 | 746,48 | 2617 | 845,99 | 2966 | 1034,55 | 3627 |
| 1200 | 456,66 | 1601 | 581,93 | 2040 | 701,06 | 2458 | 814,35 | 2855 | 922,87 | 3235 | 1128,63 | 3956 |
| 1400 | 532,77 | 1868 | 678,95 | 2380 | 817,91 | 2867 | 950,09 | 3331 | 1076,69 | 3774 | 1316,71 | 4616 |
| 1600 | 608,86 | 2134 | 775,87 | 2720 | 934,72 | 3277 | 1085,83 | 3806 | 1230,51 | 4314 | 1504,82 | 5275 |
| 1800 | 684,97 | 2401 | 872,90 | 3060 | 1051,57 | 3686 | 1221,51 | 4282 | 1384,29 | 4853 | 1692,91 | 5935 |
| 2000 | 761,07 | 2668 | 969,87 | 3400 | 1168,43 | 4096 | 1357,27 | 4758 | 1538,12 | 5392 | 1880,99 | 6594 |
| 2200 | 837,17 | 2935 | 1066,86 | 3740 | 1285,27 | 4506 | 1493,00 | 5234 | | | | |
| 2400 | 913,31 | 3202 | 1163,89 | 4080 | 1402,13 | 4915 | 1628,73 | 5710 | | | | |
| 2600 | 989,40 | 3468 | 1260,84 | 4420 | 1518,95 | 5325 | 1764,45 | 6185 | | | | |
| 2800 | 1065,53 | 3735 | 1357,83 | 4760 | 1635,78 | 5734 | 1900,18 | 6661 | | | | |
| 3000 | 1141,61 | 4002 | 1454,86 | 5100 | 1752,63 | 6144 | 2035,88 | 7137 | | | | |

Prijzen zijn excl. BTW

Stockmaat

PRIJSLIJST 01/2025

HOE RADIATOR TYPE CENTRIC BESTELLEN

| | | | | | | | | |
|--------------|------|----|----|-----|---|----|--------|--|
| Ref. Brugman | 136M | 33 | 30 | 080 | 0 | 00 | Type | 33 |
| | | | | | | | Hoogte | 2 eerste cijfers |
| | | | | | | | Lengte | 800 = 080 (3 cijfers) 1000 = 100 enz. |
| | | | | | | | Wit | RAL 9016 |

TECHNISCHE GEGEVENS

Bouwhoogtes en bouwlengtes: zie bovenstaande tabel

Bouwdiepte: 165mm

Werkdruk: max. 10 Bar

Materiaal: staal

Oppervlaktebehandeling: epoxy-poedercoating op kathodische grondlak

Standaard kleur: RAL 9016

Bedrijfstemperatuur: max. 110°C

Ophanging:

J-console set: blindstoppen, ontluchter, ventielinsert M30x1,5, pluggen en schroeven (standaard meegeleverd)

VDI-conform in optie

Aansluitingen: 4 x 1/2" bi (zijanten),

2 x 3/4" bu (50 mm midden-onderkant)

Luxe-accessoires: zie pag. 55



HORIZONTAL PIANO CENTRIC

Centric

Collection



PIANO CENTRIC type 21s

(Watts 75/65/20°C)

conform EN442-1: 2014: radiatoren en convectoren

| Hoogte mm | 300 | 400 | 500 | 600 | 700 | 900 |
|-----------------------|------|------|------|------|------|------|
| W/m 75/65/20 (φ50K) | 690 | 868 | 1034 | 1192 | 1342 | 1623 |
| W/m 90/70/20 | 871 | 1098 | 1308 | 1511 | 1701 | 2053 |
| W/m 55/45/20 (φ30K) | 359 | 449 | 535 | 614 | 691 | 840 |
| W/m 70/55/20 (φ42,5K) | 560 | 704 | 838 | 965 | 1086 | 1316 |
| n-exponent | 1,28 | 1,29 | 1,29 | 1,30 | 1,30 | 1,29 |

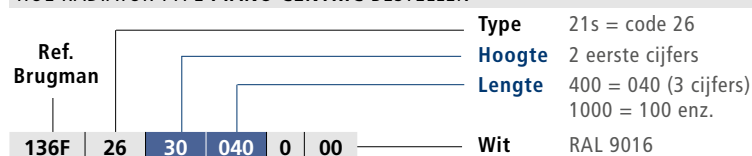
| Lengte mm | € | Watt | € | Watt | € | Watt | € | Watt | € | Watt | € | Watt |
|-----------|---------|------|---------|------|---------|------|---------|------|---------|------|---------|------|
| 400 | 211,41 | 276 | 243,66 | 347 | 287,67 | 414 | 338,00 | 477 | 385,89 | 537 | 446,46 | 649 |
| 500 | 257,96 | 345 | 281,00 | 434 | 339,08 | 517 | 377,74 | 596 | 445,07 | 671 | 513,90 | 812 |
| 600 | 281,64 | 414 | 304,71 | 521 | 363,16 | 620 | 380,13 | 715 | 492,12 | 805 | 575,54 | 974 |
| 700 | 312,74 | 483 | 345,97 | 608 | 410,65 | 724 | 431,81 | 834 | 535,17 | 939 | 652,65 | 1136 |
| 800 | 346,59 | 552 | 379,70 | 694 | 450,23 | 827 | 479,16 | 954 | 588,59 | 1074 | 733,85 | 1298 |
| 900 | 371,94 | 621 | 407,37 | 781 | 490,70 | 931 | 518,39 | 1073 | 656,09 | 1208 | 802,01 | 1461 |
| 1000 | 398,68 | 690 | 436,92 | 868 | 532,72 | 1034 | 559,79 | 1192 | 714,66 | 1342 | 870,54 | 1623 |
| 1100 | 438,53 | 759 | 475,49 | 955 | 585,38 | 1137 | 614,26 | 1311 | 777,16 | 1476 | 954,17 | 1785 |
| 1200 | 465,39 | 828 | 509,87 | 1042 | 605,91 | 1241 | 656,44 | 1430 | 837,72 | 1610 | 1027,43 | 1948 |
| 1400 | 531,37 | 966 | 581,47 | 1215 | 712,23 | 1448 | 823,67 | 1669 | 968,09 | 1879 | 1192,53 | 2272 |
| 1600 | 587,73 | 1104 | 643,43 | 1389 | 781,30 | 1654 | 916,41 | 1907 | 1100,32 | 2147 | 1354,59 | 2597 |
| 1800 | 652,80 | 1242 | 714,14 | 1562 | 868,17 | 1861 | 1021,13 | 2146 | 1229,32 | 2416 | 1519,86 | 2921 |
| 2000 | 717,82 | 1380 | 785,49 | 1736 | 954,96 | 2068 | 1124,79 | 2384 | 1363,25 | 2684 | 1685,42 | 3246 |
| 2200 | 773,53 | 1518 | 846,81 | 1910 | 1036,45 | 2275 | 1216,99 | 2622 | | | | |
| 2400 | 838,38 | 1656 | 918,19 | 2083 | 1123,50 | 2482 | 1319,06 | 2861 | | | | |
| 2600 | 970,75 | 1794 | 1083,39 | 2257 | 1325,09 | 2688 | 1573,48 | 3099 | | | | |
| 2800 | 975,67 | 1932 | 1147,82 | 2430 | 1420,27 | 2895 | 1689,36 | 3338 | | | | |
| 3000 | 1038,20 | 2070 | 1223,36 | 2604 | 1521,28 | 3102 | 1807,85 | 3576 | | | | |

PRIJSLIJST 01/2025

Prijzen zijn excl. BTW

Maatwerk

HOE RADIATOR TYPE PIANO CENTRIC BESTELLEN



TECHNISCHE GEGEVENS

Bouwhoogtes en bouwlengtes: zie bovenstaande tabel

Bouwdiepte: 74,5mm

Werkdruk: max. 10 Bar

Materiaal: staal

Oppervlaktebehandeling: epoxy-poedercoating op kathodische grondlak

Standaard kleur: RAL 9016

Bedrijfstemperatuur: max. 110°C

Ophanging:

J-console set: blindstoppen, ontluchter, ventielinsert M30x1,5, pluggen en schroeven (standaard meegeleverd)

VDI-conform in optie

Aansluitingen: 4 x 1/2" bi (zijkanen),

2 x 3/4" bu (50 mm midden-onderkant)

Luxe-accessoires: zie pag. 55



PIANO CENTRIC type 22

(Watts 75/65/20°C)

conform EN442-1: 2014: radiatoren en convectoren

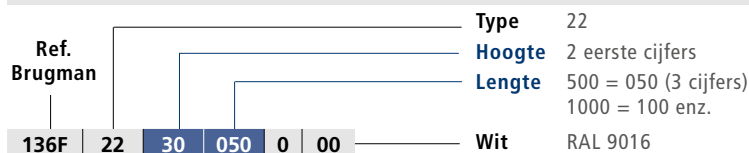
| Hoogte mm | 300 | 400 | 500 | 600 | 700 | 900 |
|-----------------------|------|------|------|------|------|------|
| W/m 75/65/20 (φ50K) | 878 | 1104 | 1317 | 1521 | 1717 | 2089 |
| W/m 90/70/20 | 1113 | 1399 | 1672 | 1931 | 2176 | 2638 |
| W/m 55/45/20 (φ30K) | 452 | 568 | 674 | 779 | 884 | 1086 |
| W/m 70/55/20 (φ42,5K) | 711 | 894 | 1064 | 1229 | 1390 | 1697 |
| n-exponent | 1,30 | 1,30 | 1,31 | 1,31 | 1,30 | 1,28 |

| Lengte mm | € | Watt | € | Watt | € | Watt | € | Watt | € | Watt | € | Watt |
|-----------|---------|------|---------|------|---------|------|---------|------|---------|------|---------|------|
| 400 | | | 272,08 | 442 | 325,73 | 527 | 397,53 | 608 | 371,88 | 687 | 457,39 | 836 |
| 500 | 289,27 | 439 | 315,12 | 552 | 376,82 | 659 | 431,09 | 761 | 439,41 | 859 | 536,67 | 1045 |
| 600 | 317,58 | 527 | 345,04 | 662 | 415,24 | 790 | 437,61 | 913 | 496,51 | 1030 | 609,48 | 1253 |
| 700 | 362,31 | 615 | 388,37 | 773 | 459,92 | 922 | 500,73 | 1065 | 569,97 | 1202 | 699,40 | 1462 |
| 800 | 399,32 | 702 | 434,34 | 883 | 488,66 | 1054 | 556,89 | 1217 | 637,75 | 1374 | 785,67 | 1671 |
| 900 | 431,65 | 790 | 469,56 | 994 | 537,49 | 1185 | 607,21 | 1369 | 698,55 | 1545 | 950,09 | 1880 |
| 1000 | 456,36 | 878 | 505,38 | 1104 | 583,66 | 1317 | 668,55 | 1521 | 837,98 | 1717 | 1038,59 | 2089 |
| 1100 | 491,54 | 966 | 549,53 | 1214 | 638,21 | 1449 | 729,23 | 1673 | 925,02 | 1889 | 1142,46 | 2298 |
| 1200 | 530,53 | 1054 | 593,99 | 1325 | 694,46 | 1580 | 794,82 | 1825 | 991,10 | 2060 | 1230,38 | 2507 |
| 1400 | 614,16 | 1229 | 680,36 | 1546 | 806,47 | 1844 | 926,43 | 2129 | 1143,42 | 2404 | 1420,59 | 2925 |
| 1600 | 696,21 | 1405 | 756,56 | 1766 | 912,61 | 2107 | 1058,73 | 2434 | 1284,51 | 2747 | 1599,33 | 3342 |
| 1800 | 774,56 | 1580 | 842,56 | 1987 | 1004,06 | 2371 | 1203,42 | 2738 | 1436,39 | 3091 | 1789,10 | 3760 |
| 2000 | 853,47 | 1756 | 927,79 | 2208 | 1128,88 | 2634 | 1348,14 | 3042 | 1587,03 | 3434 | 1978,86 | 4178 |
| 2200 | 921,75 | 1932 | 1002,05 | 2429 | 1219,46 | 2897 | 1465,79 | 3346 | | | | |
| 2400 | 998,72 | 2107 | 1086,48 | 2650 | 1321,91 | 3161 | 1589,64 | 3650 | | | | |
| 2600 | 1079,64 | 2283 | 1174,04 | 2870 | 1428,76 | 3424 | 1718,13 | 3955 | | | | |
| 2800 | 1277,58 | 2458 | 1457,24 | 3091 | 1778,38 | 3688 | 2159,35 | 4259 | | | | |
| 3000 | 1468,04 | 2634 | 1555,99 | 3312 | 1896,54 | 3951 | 2293,53 | 4563 | | | | |

Prijzen zijn excl. BTW

Maatwerk

HOE RADIATOR TYPE PIANO CENTRIC BESTELLEN



TECHNISCHE GEGEVENS

Bouwhoogtes en bouwlengtes: zie bovenstaande tabel

Bouwdiepte: 107,5mm

Werkdruk: max. 10 Bar

Materiaal: staal

Oppervlaktebehandeling: epoxy-poedercoating op kathodische grondlak

Standaard kleur: RAL 9016

Bedrijfstemperatuur: max. 110°C

Ophanging:

J-console set: blindstoppen, ontluchter, ventielinsert M30x1,5, pluggen en schroeven (standaard meegeleverd)

VDI-conform in optie

Aansluitingen: 4 x 1/2" bi (zijkanten),
2 x 3/4" bu (50 mm midden-onderkant)

Luxe-accessoires: zie pag. 55



PIANO CENTRIC type 33

(Watts 75/65/20°C)

conform EN442-1: 2014: radiatoren en convectoren

| Hoogte mm | 300 | | 400 | | 500 | | 600 | | 700 | | 900 | |
|-----------------------|---------|------|---------|------|---------|------|---------|------|---------|------|---------|------|
| W/m 75/65/20 (φ50K) | 1236 | | 1532 | | 1822 | | 2110 | | 2399 | | 2991 | |
| W/m 90/70/20 | 1572 | | 1949 | | 2318 | | 2684 | | 3052 | | 3805 | |
| W/m 55/45/20 (φ30K) | 630 | | 781 | | 928 | | 1075 | | 1222 | | 1524 | |
| W/m 70/55/20 (φ42,5K) | 997 | | 1236 | | 1470 | | 1703 | | 1936 | | 2414 | |
| n-exponent | 1,32 | | 1,32 | | 1,32 | | 1,32 | | 1,32 | | 1,32 | |
| Lengte mm | € | Watt | € | Watt | € | Watt | € | Watt | € | Watt | € | Watt |
| 400 | | | | | | | | | | | | |
| 500 | | | | | 561,89 | 911 | 616,30 | 1055 | 701,19 | 1200 | 859,15 | 1496 |
| 600 | | | 506,85 | 919 | 608,78 | 1093 | 692,66 | 1266 | 794,67 | 1439 | 977,87 | 1795 |
| 700 | | | 574,79 | 1072 | 692,92 | 1275 | 798,71 | 1477 | 907,92 | 1679 | 1117,05 | 2094 |
| 800 | 620,84 | 989 | 642,83 | 1226 | 773,79 | 1458 | 885,40 | 1688 | 1022,99 | 1919 | 1260,84 | 2393 |
| 900 | 674,53 | 1112 | 698,41 | 1379 | 835,37 | 1640 | 968,36 | 1899 | 1122,99 | 2159 | 1385,99 | 2692 |
| 1000 | 743,87 | 1236 | 756,07 | 1532 | 911,84 | 1822 | 1053,63 | 2110 | 1225,94 | 2399 | 1514,26 | 2991 |
| 1100 | 806,11 | 1360 | 826,66 | 1685 | 999,60 | 2004 | 1151,79 | 2321 | 1348,59 | 2639 | 1665,65 | 3290 |
| 1200 | 859,56 | 1483 | 889,29 | 1838 | 1062,47 | 2186 | 1243,58 | 2532 | 1451,27 | 2879 | 1794,12 | 3589 |
| 1400 | 986,92 | 1730 | 1021,40 | 2145 | 1234,78 | 2551 | 1433,06 | 2954 | 1675,47 | 3359 | 2072,44 | 4187 |
| 1600 | 1102,42 | 1978 | 1140,78 | 2451 | 1379,59 | 2915 | 1607,02 | 3376 | 1907,40 | 3838 | 2347,12 | 4786 |
| 1800 | 1229,13 | 2225 | 1272,57 | 2758 | 1505,07 | 3280 | 1795,40 | 3798 | 2142,79 | 4318 | 2637,43 | 5384 |
| 2000 | 1355,67 | 2472 | 1402,61 | 3064 | 1651,49 | 3644 | 1982,57 | 4220 | 2378,40 | 4798 | 2925,99 | 5982 |
| 2200 | 1465,84 | 2719 | 1516,23 | 3370 | 1787,96 | 4008 | 2146,95 | 4642 | | | | |
| 2400 | 1588,71 | 2966 | 1644,30 | 3677 | 1938,79 | 4373 | 2326,43 | 5064 | | | | |
| 2600 | 1717,44 | 3214 | 1777,55 | 3983 | 2095,88 | 4737 | 2515,30 | 5486 | | | | |
| 2800 | 1798,95 | 3461 | 1881,69 | 4290 | 2219,22 | 5102 | 2674,33 | 5908 | | | | |
| 3000 | 1892,16 | 3708 | 1958,05 | 4596 | 2308,77 | 5466 | 2771,81 | 6330 | | | | |

Prijzen zijn excl. BTW

Maatwerk

HOE RADIATOR TYPE PIANO CENTRIC BESTELLEN

| | | | | | | | | |
|--------------|------|----|----|-----|---|----|--------|--|
| Ref. Brugman | 136F | 33 | 30 | 080 | 0 | 00 | Type | 33 |
| | | | | | | | Hoogte | 2 eerste cijfers |
| | | | | | | | Lengte | 800 = 080 (3 cijfers) 1000 = 100 enz. |
| | | | | | | | Wit | RAL 9016 |

TECHNISCHE GEGEVENS

Bouwhoogtes en bouwlengtes: zie bovenstaande tabel

Bouwdiepte: 166,5mm

Werkdruk: max. 10 Bar

Materiaal: staal

Oppervlaktebehandeling: epoxy-poedercoating op kathodische grondlak

Standaard kleur: RAL 9016

Bedrijfstemperatuur: max. 110°C

Ophanging:

J-console set: blindstoppen, ontluchter, ventielinsert M30x1,5, pluggen en schroeven (standaard meegeleverd)

VDI-conform in optie

Aansluitingen: 4 x 1/2" bi (zijanten),

2 x 3/4" bu (50 mm midden-onderkant)

Luxe-accessoires: zie pag. 55



PRIJSLIJST 01/2025

HORIZONTAL CENTRIC LINE

Centric

Collection



CENTRIC LINE type 21s

(Watts 75/65/20°C)

conform EN442-1: 2014: radiatoren en convectoren

| Hoogte mm | 300 | 400 | 500 | 600 | 700 | 900 |
|-----------------------|------|------|------|------|------|------|
| W/m 75/65/20 (φ50K) | 690 | 868 | 1034 | 1192 | 1342 | 1623 |
| W/m 90/70/20 | 871 | 1098 | 1308 | 1511 | 1701 | 2053 |
| W/m 55/45/20 (φ30K) | 359 | 449 | 535 | 614 | 691 | 840 |
| W/m 70/55/20 (φ42,5K) | 560 | 704 | 838 | 965 | 1086 | 1316 |
| n-exponent | 1,28 | 1,29 | 1,29 | 1,30 | 1,30 | 1,29 |

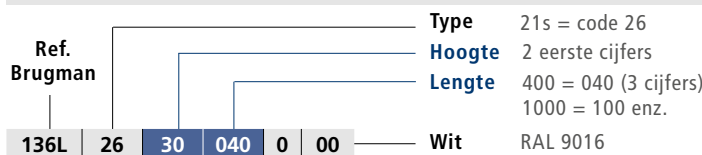
| Langte mm | € | Watt | € | Watt | € | Watt | € | Watt | € | Watt | € | Watt |
|-----------|---------|------|---------|------|---------|------|---------|------|---------|------|---------|------|
| 400 | 337,03 | 276 | 375,98 | 347 | 406,53 | 414 | 434,12 | 477 | 460,26 | 537 | 505,95 | 649 |
| 500 | 376,03 | 345 | 417,15 | 434 | 459,89 | 517 | 490,88 | 596 | 526,10 | 671 | 587,49 | 812 |
| 600 | 381,92 | 414 | 431,78 | 521 | 479,35 | 620 | 521,71 | 715 | 560,66 | 805 | 635,13 | 974 |
| 700 | 417,79 | 483 | 477,00 | 608 | 531,01 | 724 | 580,35 | 834 | 628,18 | 939 | 710,19 | 1136 |
| 800 | 453,69 | 552 | 522,28 | 694 | 581,11 | 827 | 639,84 | 954 | 691,66 | 1074 | 785,34 | 1298 |
| 900 | 487,27 | 621 | 564,03 | 781 | 632,59 | 931 | 695,04 | 1073 | 755,84 | 1208 | 860,00 | 1461 |
| 1000 | 520,89 | 690 | 605,77 | 868 | 680,69 | 1034 | 752,64 | 1192 | 814,66 | 1342 | 936,32 | 1623 |
| 1100 | 521,87 | 759 | 612,11 | 955 | 694,49 | 1137 | 772,34 | 1311 | 843,30 | 1476 | 976,48 | 1785 |
| 1200 | 569,31 | 828 | 667,76 | 1042 | 757,59 | 1241 | 842,55 | 1430 | 920,00 | 1610 | 1065,25 | 1948 |
| 1400 | 621,27 | 966 | 738,34 | 1215 | 840,89 | 1448 | 941,22 | 1669 | 1029,00 | 1879 | 1299,71 | 2272 |
| 1600 | 685,41 | 1104 | 816,80 | 1389 | 934,75 | 1654 | 1048,32 | 1907 | 1151,38 | 2147 | 1455,60 | 2597 |
| 1800 | 748,37 | 1242 | 896,02 | 1562 | 1027,42 | 1861 | 1154,16 | 2146 | 1331,80 | 2416 | 1681,67 | 2921 |
| 2000 | 792,72 | 1380 | 954,08 | 1736 | 1102,68 | 2068 | 1244,62 | 2384 | 1437,29 | 2684 | 1817,18 | 3246 |
| 2200 | 886,37 | 1518 | 1074,05 | 1910 | 1243,87 | 2275 | 1406,76 | 2622 | | | | |
| 2400 | 951,28 | 1656 | 1155,39 | 2083 | 1341,32 | 2482 | 1517,55 | 2861 | | | | |
| 2600 | 1002,60 | 1794 | 1223,03 | 2257 | 1425,21 | 2688 | 1615,87 | 3099 | | | | |
| 2800 | 1068,12 | 1932 | 1305,01 | 2430 | 1520,62 | 2895 | 1726,20 | 3338 | | | | |
| 3000 | 1133,74 | 2070 | 1386,99 | 2604 | 1616,09 | 3102 | 1836,46 | 3576 | | | | |

PRIJSLIJST 01/2025

Prijzen zijn excl. BTW

Maatwerk

HOE RADIATOR TYPE CENTRIC LINE BESTELLEN



TECHNISCHE GEGEVENS

Bouwhoogtes en bouwlengtes: zie bovenstaande tabel

Bouwdiepte: 74,5mm

Werkdruk: max. 10 Bar

Materiaal: staal

Oppervlaktebehandeling: epoxy-poedercoating op kathodische grondlak

Standaard kleur: RAL 9016

Bedrijfstemperatuur: max. 110°C

Ophanging:

J-console set: blindstoppen, ontlufter, ventielinsert M30x1,5, pluggen en schroeven (standaard meegeleverd)

VDI-conform in optie

Aansluitingen: 4 x 1/2" bi (zijkant),
2 x 3/4" bu (50 mm midden-onderkant)

Luxe-accessoires: zie pag. 55



CENTRIC LINE type 22

(Watts 75/65/20°C)

conform EN442-1: 2014: radiatoren en convectoren

| Hoogte mm | 300 | 400 | 500 | 600 | 700 | 900 |
|-----------------------|------|------|------|------|------|------|
| W/m 75/65/20 (φ50K) | 878 | 1104 | 1317 | 1521 | 1717 | 2089 |
| W/m 90/70/20 | 1113 | 1399 | 1672 | 1931 | 2176 | 2638 |
| W/m 55/45/20 (φ30K) | 452 | 568 | 674 | 779 | 884 | 1086 |
| W/m 70/55/20 (φ42,5K) | 711 | 894 | 1064 | 1229 | 1390 | 1697 |
| n-exponent | 1,30 | 1,30 | 1,31 | 1,31 | 1,30 | 1,28 |

| Lengte mm | € | Watt | € | Watt | € | Watt | € | Watt | € | Watt | € | Watt |
|-----------|---------|------|---------|------|---------|------|---------|------|---------|------|---------|------|
| 400 | | | 406,99 | 442 | 440,46 | 527 | 475,70 | 608 | 508,77 | 687 | 564,45 | 836 |
| 500 | | | 457,56 | 552 | 506,04 | 659 | 547,94 | 761 | 590,25 | 859 | 661,65 | 1045 |
| 600 | 419,15 | 527 | 481,20 | 662 | 538,23 | 790 | 590,34 | 913 | 640,31 | 1030 | 722,44 | 1253 |
| 700 | 461,35 | 615 | 535,12 | 773 | 600,00 | 922 | 661,17 | 1065 | 720,21 | 1202 | 820,28 | 1462 |
| 800 | 503,55 | 702 | 589,02 | 883 | 662,48 | 1054 | 730,37 | 1217 | 796,24 | 1374 | 911,42 | 1671 |
| 900 | 545,91 | 790 | 638,65 | 994 | 724,01 | 1185 | 798,99 | 1369 | 873,53 | 1545 | 1003,86 | 1880 |
| 1000 | 588,31 | 878 | 688,16 | 1104 | 784,68 | 1317 | 871,27 | 1521 | 952,47 | 1717 | 1092,99 | 2089 |
| 1100 | 596,24 | 966 | 708,74 | 1214 | 811,41 | 1449 | 907,83 | 1673 | 995,06 | 1889 | 1150,73 | 2298 |
| 1200 | 650,42 | 1054 | 773,17 | 1325 | 885,17 | 1580 | 990,35 | 1825 | 1085,51 | 2060 | 1255,35 | 2507 |
| 1400 | 720,63 | 1229 | 861,54 | 1546 | 990,68 | 1844 | 1109,69 | 2129 | 1221,81 | 2404 | 1562,76 | 2925 |
| 1600 | 800,10 | 1405 | 957,21 | 1766 | 1109,75 | 2107 | 1245,00 | 2434 | 1375,36 | 2747 | 1760,55 | 3342 |
| 1800 | 873,60 | 1580 | 1056,98 | 1987 | 1223,45 | 2371 | 1381,23 | 2738 | 1593,01 | 3091 | 2036,14 | 3760 |
| 2000 | 934,93 | 1756 | 1137,72 | 2208 | 1322,52 | 2634 | 1492,76 | 3042 | 1722,69 | 3434 | 2204,82 | 4178 |
| 2200 | 1052,10 | 1932 | 1283,22 | 2429 | 1498,76 | 2897 | 1697,29 | 3346 | | | | |
| 2400 | 1132,36 | 2107 | 1387,56 | 2650 | 1619,65 | 3161 | 1833,59 | 3650 | | | | |
| 2600 | 1199,34 | 2283 | 1473,56 | 2870 | 1726,36 | 3424 | 1961,83 | 3955 | | | | |
| 2800 | 1279,18 | 2458 | 1573,66 | 3091 | 1846,52 | 3688 | 2099,12 | 4259 | | | | |
| 3000 | 1358,97 | 2634 | 1673,72 | 3312 | 1966,65 | 3951 | 2236,38 | 4563 | | | | |

Prijzen zijn excl. BTW

Maatwerk

HOE RADIATOR TYPE CENTRIC LINE BESTELLEN

| | | | | | | | | |
|--------------|------|----|----|-----|---|----|-----|--|
| Ref. Brugman | 136L | 22 | 30 | 060 | 0 | 00 | Wit | RAL 9016 |
| Type | | | | | | | | 22 |
| Hoogte | | | | | | | | 2 eerste cijfers |
| Lengte | | | | | | | | 600 = 060 (3 cijfers) 1000 = 100 enz. |

TECHNISCHE GEGEVENS

Bouwhoogtes en bouwlengtes: zie bovenstaande tabel

Bouwdiepte: 107,5mm

Werkdruk: max. 10 Bar

Materiaal: staal

Oppervlaktebehandeling: epoxy-poedercoating op kathodische grondlak

Standaard kleur: RAL 9016

Bedrijfstemperatuur: max. 110°C

Ophanging:

J-console set: blindstoppen, ontluchter, ventielinsert M30x1,5, pluggen en schroeven (standaard meegeleverd)

VDI-conform in optie

Aansluitingen: 4 x 1/2" bi (zijkanen),

2 x 3/4" bu (50 mm midden-onderkant)

Luxe-accessoires: zie pag. 55



CENTRIC LINE type 33

(Watts 75/65/20°C)

conform EN442-1: 2014: radiatoren en convectoren

| Hoogte mm | 300 | | 400 | | 500 | | 600 | | 700 | | 900 | |
|-----------------------|---------|------|---------|------|---------|------|---------|------|---------|------|---------|------|
| W/m 75/65/20 (φ50K) | 1236 | | 1532 | | 1822 | | 2110 | | 2399 | | 2991 | |
| W/m 90/70/20 | 1572 | | 1949 | | 2318 | | 2684 | | 3052 | | 3805 | |
| W/m 55/45/20 (φ30K) | 630 | | 781 | | 928 | | 1075 | | 1222 | | 1524 | |
| W/m 70/55/20 (φ42,5K) | 997 | | 1236 | | 1470 | | 1703 | | 1936 | | 2414 | |
| n-exponent | 1,32 | | 1,32 | | 1,32 | | 1,32 | | 1,32 | | 1,32 | |
| Lengte mm | € | Watt | € | Watt | € | Watt | € | Watt | € | Watt | € | Watt |
| 400 | | | | | | | | | | | | |
| 500 | | | | | 666,09 | 911 | 735,89 | 1055 | 803,16 | 1200 | 945,81 | 1496 |
| 600 | | | 645,23 | 919 | 721,91 | 1093 | 801,90 | 1266 | 881,08 | 1439 | 1049,11 | 1795 |
| 700 | | | 720,42 | 1072 | 811,05 | 1275 | 903,92 | 1477 | 996,41 | 1679 | 1188,12 | 2094 |
| 800 | 692,20 | 989 | 795,52 | 1226 | 896,12 | 1458 | 1003,73 | 1688 | 1110,43 | 1919 | 1325,66 | 2393 |
| 900 | 752,67 | 1112 | 868,34 | 1379 | 984,40 | 1640 | 1102,65 | 1899 | 1223,21 | 2159 | 1466,34 | 2692 |
| 1000 | 813,09 | 1236 | 941,06 | 1532 | 1069,50 | 1822 | 1203,04 | 2110 | 1332,53 | 2399 | 1600,75 | 2991 |
| 1100 | 833,13 | 1360 | 975,47 | 1685 | 1118,06 | 2004 | 1261,27 | 2321 | 1472,87 | 2639 | 1696,53 | 3290 |
| 1200 | 908,84 | 1483 | 1064,15 | 1838 | 1219,74 | 2186 | 1375,92 | 2532 | 1606,78 | 2879 | 1850,78 | 3589 |
| 1400 | 1009,34 | 1730 | 1194,12 | 2145 | 1375,22 | 2551 | 1556,65 | 2954 | 1819,25 | 3359 | 2353,03 | 4187 |
| 1600 | 1124,18 | 1978 | 1335,53 | 2451 | 1540,56 | 2915 | 1749,99 | 3376 | 2046,21 | 3838 | 2648,13 | 4786 |
| 1800 | 1242,03 | 2225 | 1475,70 | 2758 | 1709,12 | 3280 | 1941,53 | 3798 | 2270,98 | 4318 | 2940,50 | 5384 |
| 2000 | 1333,19 | 2472 | 1596,49 | 3064 | 1855,92 | 3644 | 2111,73 | 4220 | 2471,52 | 4798 | 3202,70 | 5982 |
| 2200 | 1446,26 | 2719 | 1736,10 | 3370 | 2111,79 | 4008 | 2486,94 | 4642 | | | | |
| 2400 | 1560,43 | 2966 | 1875,03 | 3677 | 2281,29 | 4373 | 2686,98 | 5064 | | | | |
| 2600 | 1658,35 | 3214 | 2000,17 | 3983 | 2434,41 | 4737 | 2868,05 | 5486 | | | | |
| 2800 | 1769,86 | 3461 | 2138,52 | 4290 | 2603,16 | 5102 | 3067,28 | 5908 | | | | |
| 3000 | 1881,37 | 3708 | 2276,83 | 4596 | 2771,99 | 5466 | 3266,48 | 6330 | | | | |

Prijzen zijn excl. BTW

Maatwerk

HOE RADIATOR TYPE CENTRIC LINE BESTELLEN

| | | | | | | | | |
|-----------------|------|----|----|-----|---|----|--------|--|
| Ref. Brugman | 136L | 33 | 30 | 080 | 0 | 00 | Type | 33 |
| | | | | | | | Hoogte | 2 eerste cijfers |
| | | | | | | | Lengte | 800 = 080 (3 cijfers) 1000 = 100 enz. |
| | | | | | | | Wit | RAL 9016 |

TECHNISCHE GEGEVENS

Bouwhoogtes en bouwlengtes: zie bovenstaande tabel

Bouwdiepte: 166,5mm

Werkdruk: max. 10 Bar

Materiaal: staal

Oppervlaktebehandeling: epoxy-poedercoating op kathodische grondlak

Standaard kleur: RAL 9016

Bedrijfstemperatuur: max. 110°C

Ophanging:

J-console set: blindstoppen, ontluchter, ventielinsert M30x1,5, pluggen en schroeven (standaard meegeleverd)

VDI-conform in optie

Aansluitingen: 4 x 1/2" bi (zijkant),
2 x 3/4" bu (50 mm midden-onderkant)

Luxe-accessoires: zie pag. 55



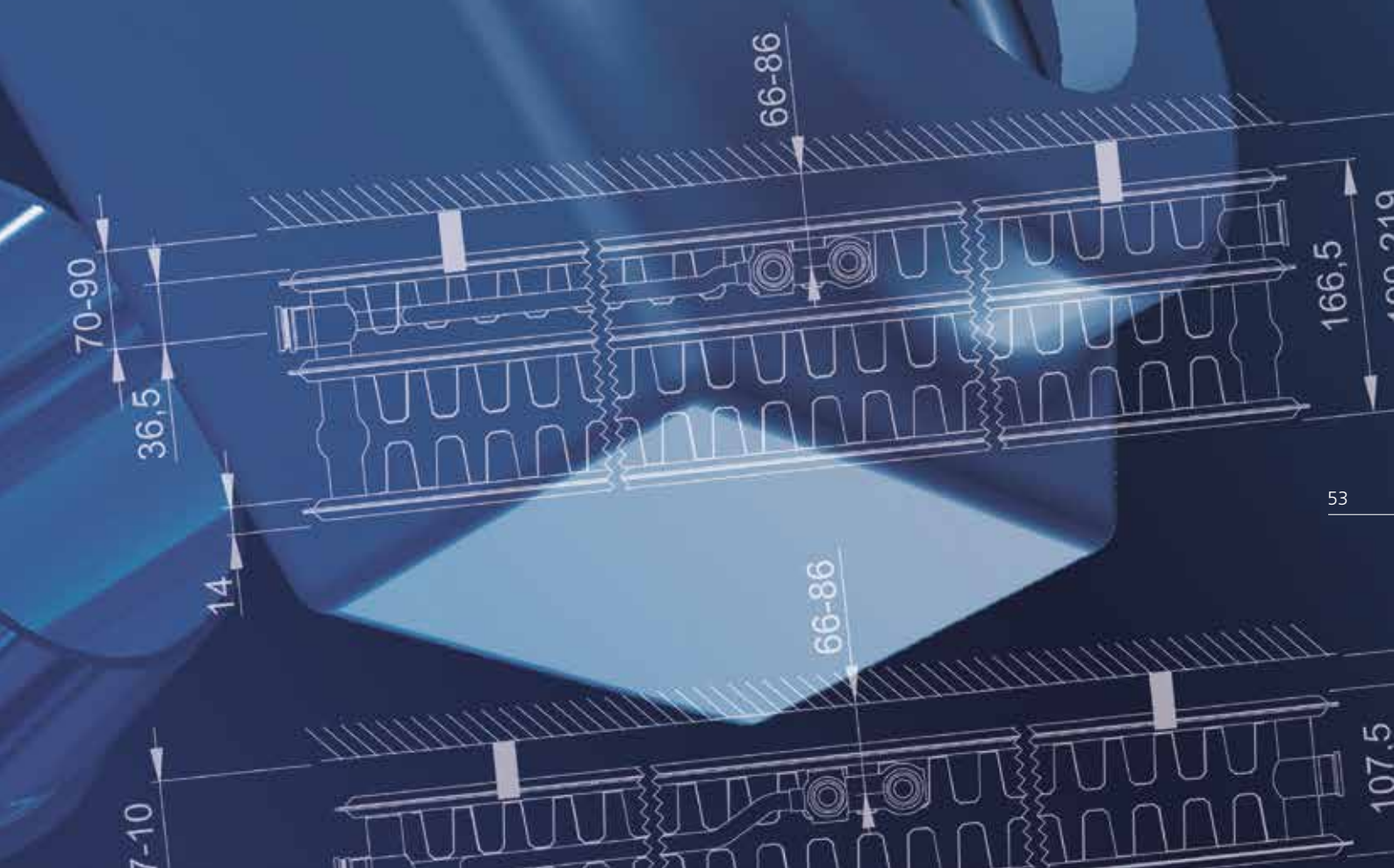
PRIJSLIJST 01/2025









HORIZONTAL

ACCESSOIRES
& TECHNISCHE TEKENINGEN

Centric

Collection



| | Art. N° | afmetingen (mm) | prijs € | CENTRIC | PIANO CENTRIC | CENTRIC LINE |
|---|----------------------------------|-----------------|---------------|---------|---------------|--------------|
| VENTIEL D2/50  <p>Onderblok 3/4" euroconus (vloer). Een- en tweepijps. Aanvoer en retour afsluitbaar. Met bypass-regeling, vernikkeld.</p> | 13911610202 | | stuk 93,36 | • | • | • |
| VENTIEL E2/50  <p>Onderblok 3/4" euroconus (muur). Een- en tweepijps. Aanvoer en retour afsluitbaar. Met bypass-regeling, vernikkeld.</p> | 13911610203 | | 98,64 | • | • | • |
| VERDRAAI BARE ONDERBLOK  <p>Onderblok 3/4" euroconus (draaibaar: vloer-wand), vernikkeld.</p> | 13911600200 | | 58,91 | • | • | • |
| SET A1  <p>Aansluiting koperbuis compressie 3/4", 2 aansluitingen per set. Vernikkeld. Diameter vermelden bij bestelling.</p> | 13911610116 | Ø 16 x 1 | 20,10 | • | • | • |
| SET A3  <p>Aansluiting PE buis euroconus 3/4", 2 aansluitingen per set. Vernikkeld. Diameter vermelden bij bestelling.</p> | 13911610216 | Ø 16 x 1,5 | 23,34 | • | • | • |
| SET A3 Aansluiting voor multi-laag buis, 2 aansluitingen per set. Vernikkeld. Diameter vermelden bij bestelling. | 13911611620 | Ø 16 x 2 | 23,34 | • | • | • |
|  UNISSET 115F | | | set | | | |
|  UNISSET 115 | 13911630130 | | 85,05 | • | • | • |
| | Thermostatisch - stadsverwarming | | | | | |
|  UNISSET 115 | 13911630131 | | 15,47 | • | • | • |
| | Dynamisch - stadsverwarming | | | | | |
| | 13911630170 | | 34,95 | • | • | • |
| | Dynamisch - stadsverwarming | | | | | |

Prijzen zijn excl. BTW

STANDVOET VOOR TYPE 20s/21s (wit)

Voor montage op de dekvloer (korte type) (H = 135-200 mm)
en in de dekvloer (lange type) (H = 285-345 mm)



Art. N°

kort 13911830913
lang 13911830914

afmetingen
(mm)

prijs
€

stuk

CENTRIC

PIANO CENTRIC

CENTRIC LINE

170,33
185,01

• • •
• • •

STANDVOET VOOR TYPE 22/33 (wit)

Voor montage op de dekvloer (korte type) (H = 135-200 mm)
en in de dekvloer (lange type) (H = 285-345 mm)



kort 13911830917
lang 13911830918

170,33
185,01

• • •
• • •

THERMOSTAATKNOP

voor ventielinsert M30 x 1,5

13911630101 (wit)

46,65

• • •

Lengte

HANDDOEKBEUGEL WIT

voor horizontale paneelradiatoren



13911982040
13911982050
13911982060
13911982080
13911982100

400 mm 123,82
500 mm 128,19
600 mm 139,64
800 mm 162,91
1000 mm 180,47

• • •
• • •
• • •
• • •
• • •

13911970040
13911970050
13911970060
13911970080
13911970100

400 mm 123,82
500 mm 128,19
600 mm 139,64
800 mm 162,91
1000 mm 180,47

• • •
• • •
• • •
• • •
• • •

HANDDOEKBEUGEL CHROOM

voor horizontale paneelradiatoren



13911983040
13911983050
13911983060
13911983080
13911983100

400 mm 177,47
500 mm 181,67
600 mm 202,94
800 mm 206,81
1000 mm 228,04

• • •
• • •
• • •
• • •
• • •

13911974040
13911974050
13911974060
13911974080
13911974100

400 mm 177,47
500 mm 181,67
600 mm 202,94
800 mm 206,81
1000 mm 228,04

• • •
• • •
• • •
• • •
• • •

SPUITBUS EN LAKSTIFT



Spuitbus
13919020307

34,80

• • •

Lakstift
13919020306

8,48

• • •

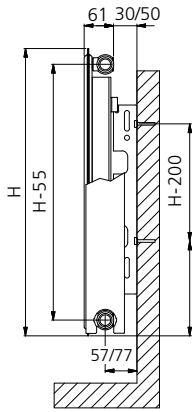
Prijzen zijn excl. BTW

CENTRIC

L-CONSOLES

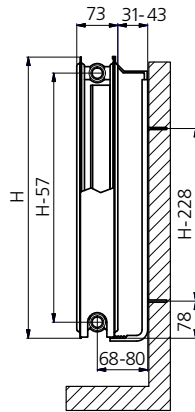
J-CONSOLES

TYPE 11

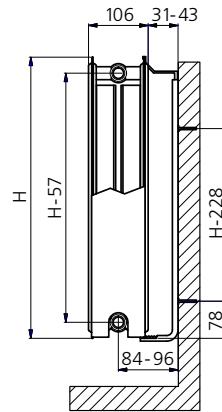


NEW

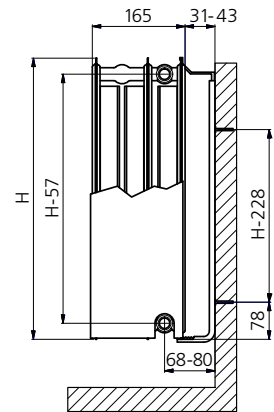
TYPE 21s



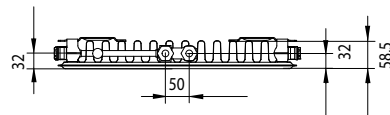
TYPE 22



TYPE 33

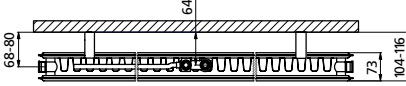


TYPE 11



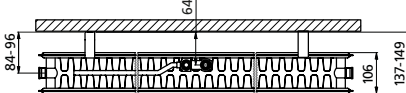
NEW

TYPE 21s

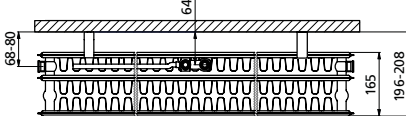


Montage rechts

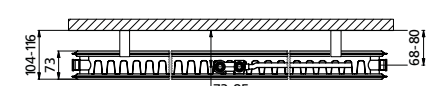
TYPE 22



TYPE 33

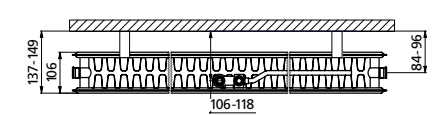


TYPE 21s

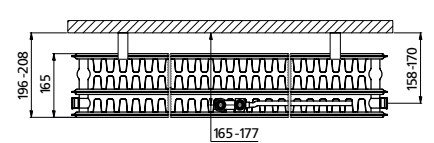


Montage links

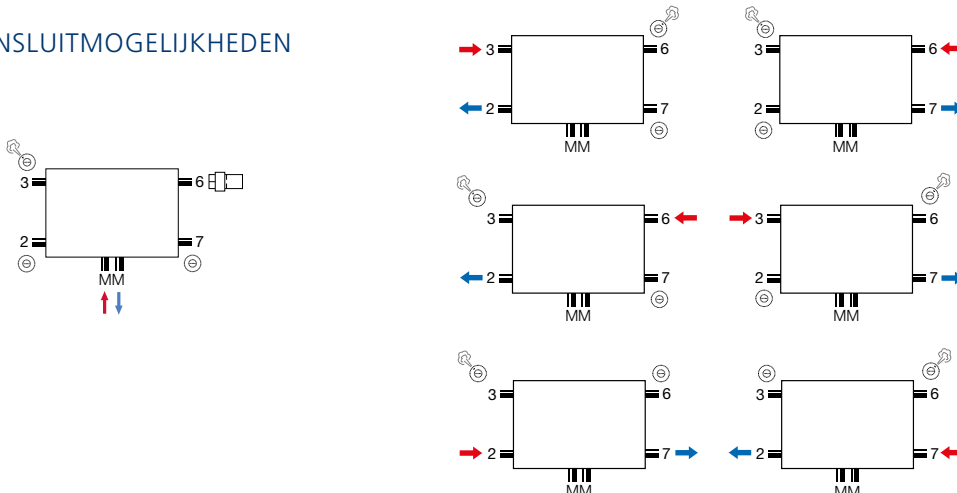
TYPE 22



TYPE 33



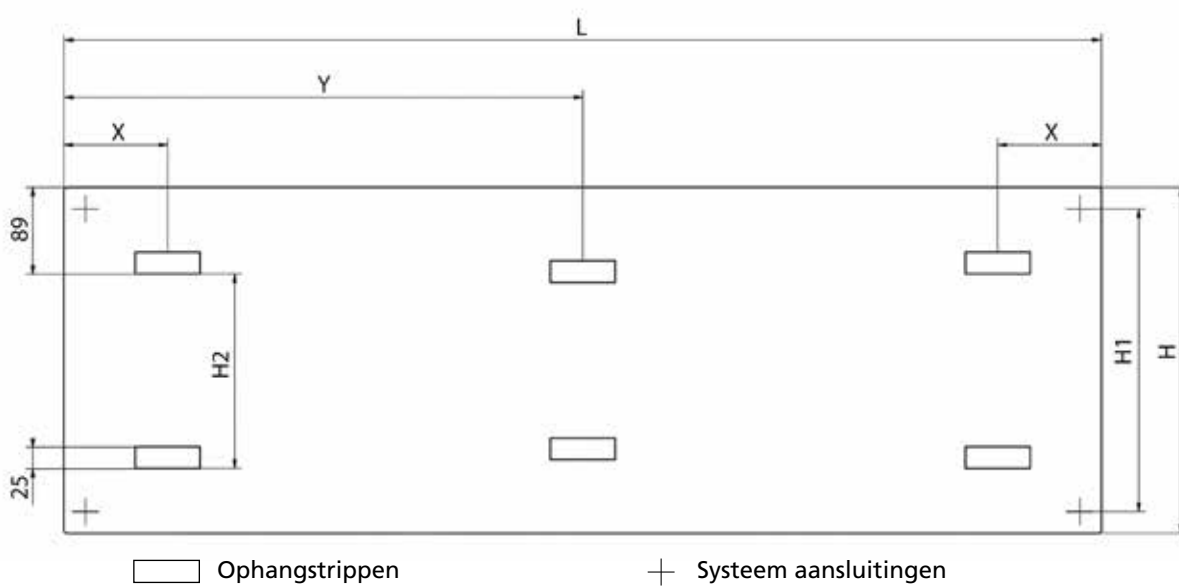
AANSLUITMOGELIJKHEDEN



CENTRIC
(alleen TYPE 11)



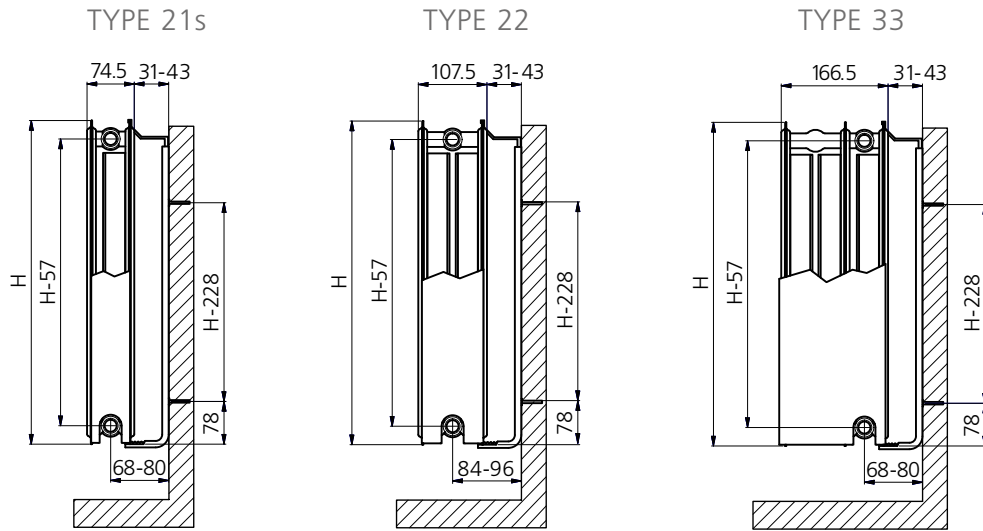
STRIPPENPLAN CENTRIC RADIATOREN



| POSITIE VAN DE OPHANGSTRIPPEN | | | | | | |
|-------------------------------|----------|----|------------------|---------|------|-------|
| TYPE | L | X | Y(≥ 1800) | H | H1 | H2 |
| 11 | 400-3000 | 85 | L/2 | 300-950 | H-54 | H-153 |

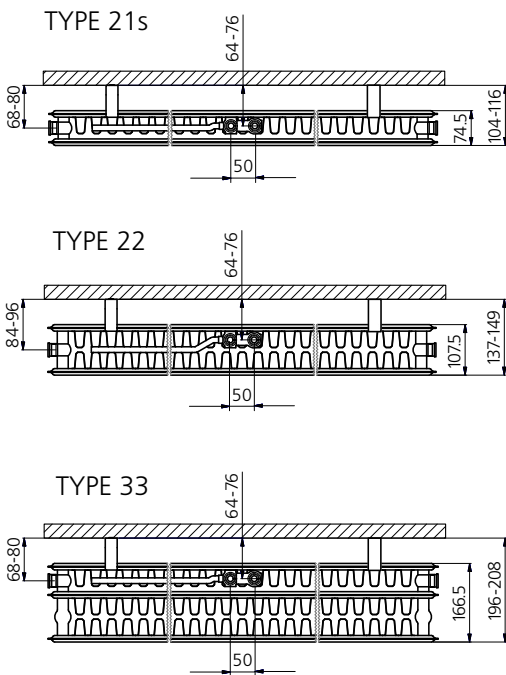
PIANO CENTRIC / CENTRIC LINE

J-CONSOLES

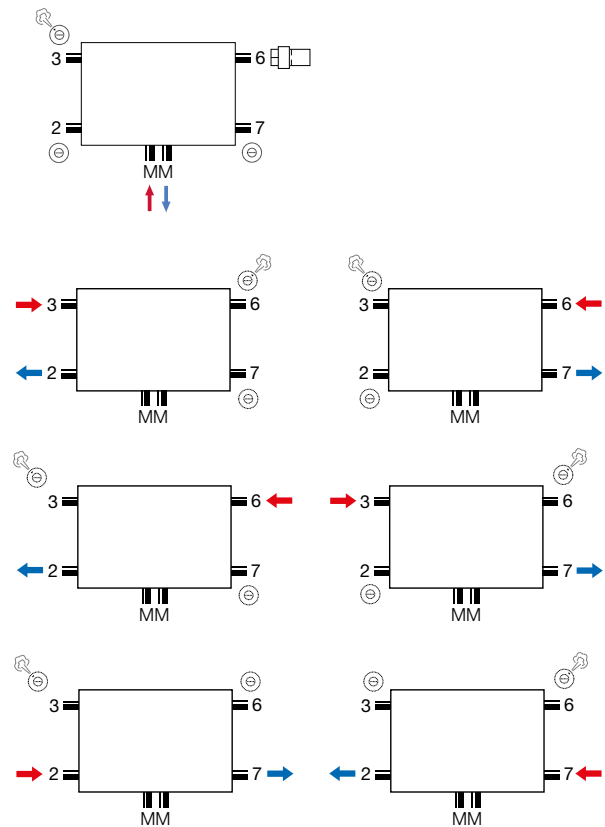


PRIJSLIJST 01/2025

Onderaanzicht



Aansluitmogelijkheden





Centric

Collection

VERTICAL
CENTRIC VERTI STANDARD
&
CENTRIC VERTI

Centric

Collection

CENTRIC VERTI STANDARD type 10 (Watts 75/65/20°C) conform EN442-1: 2014: radiatoren en convectoren

| Hoogte mm | 1600 | 1800 | 2000 | 2200 | | | | |
|-----------------------|--------|------|--------|------|--------|------|--------|------|
| W/m 75/65/20 (φ50K) | 1760 | 1954 | 2150 | 2348 | | | | |
| W/m 90/70/20 | 2233 | 2491 | 2733 | 2977 | | | | |
| W/m 55/45/20 (φ30K) | 876 | 960 | 1064 | 1172 | | | | |
| W/m 70/55/20 (φ42,5K) | 1400 | 1546 | 1706 | 1868 | | | | |
| n-exponent | 1,35 | 1,38 | 1,36 | 1,35 | | | | |
| Lengte mm | € | Watt | € | Watt | € | Watt | € | Watt |
| 400 | | | 371,40 | 801 | 408,43 | 881 | 482,65 | 961 |
| 500 | | | 464,16 | 977 | 501,26 | 1075 | 575,57 | 1174 |
| 600 | | | 538,39 | 1150 | 594,18 | 1265 | 686,97 | 1381 |
| 700 | 556,98 | 1189 | 594,18 | 1320 | 649,78 | 1452 | 761,33 | 1586 |
| 800 | 594,18 | 1340 | 649,78 | 1488 | 724,17 | 1637 | 835,43 | 1787 |

Prijzen zijn excl. BTW

Maatwerk

CENTRIC VERTI STANDARD type 20s (Watts 75/65/20°C) conform EN442-1: 2014: radiatoren en convectoren

| Hoogte mm | 1600 | 1800 | 2000 | 2200 | | | | |
|-----------------------|--------|------|--------|------|--------|------|--------|------|
| W/m 75/65/20 (φ50K) | 2606 | 2886 | 3170 | 3456 | | | | |
| W/m 90/70/20 | 3272 | 3623 | 4008 | 4347 | | | | |
| W/m 55/45/20 (φ30K) | 1346 | 1486 | 1626 | 1768 | | | | |
| W/m 70/55/20 (φ42,5K) | 2094 | 2319 | 2530 | 2772 | | | | |
| n-exponent | 1,29 | 1,29 | 1,33 | 1,30 | | | | |
| Lengte mm | € | Watt | € | Watt | € | Watt | € | Watt |
| 400 | 593,79 | 1065 | 645,74 | 1179 | 697,75 | 1295 | 749,60 | 1413 |
| 500 | 635,21 | 1303 | 692,38 | 1443 | 749,33 | 1585 | 806,55 | 1728 |
| 600 | 669,52 | 1536 | 731,20 | 1701 | 792,38 | 1868 | 853,73 | 2038 |
| 700 | 708,45 | 1765 | 774,63 | 1955 | 841,03 | 2147 | 906,94 | 2342 |
| 800 | 747,86 | 1992 | 818,88 | 2206 | 889,78 | 2423 | 960,74 | 2643 |

Prijzen zijn excl. BTW

Maatwerk

HOE RADIATOR TYPE CENTRIC VERTI STANDARD BESTELLEN

| | | | | | |
|--------------|--------------------|----|----|-----|----|
| Ref. Brugman | 1344 | 01 | 10 | 160 | 40 |
| Type | 10 / 20s = code 25 | | | | |
| Hoogte | 3 eerste cijfers | | | | |
| Lengte | 2 eerste cijfers | | | | |
| Wit | RAL 9016 | | | | |

TECHNISCHE GEGEVENS

Bouwhoogtes en bouwlengtes: zie bovenstaande tabel

Bouwdiepte: Type 10: 61mm Type 20s: 73mm

Werkdruk: max. 10 Bar **Materiaal:** staal

Oppervlaktebehandeling:
epoxy-poedercoating op kathodische grondlak

Standaard kleur: RAL 9016

Bedrijfstemperatuur: max. 110°C

Ophanging: Wandconsoleset kort (Type 10) of J-console set (Type 20s) (standaard meegeleverd)

Blindstop (1x) en ontluchter (1x) meegeleverd met ophanging.
Blindstop in aansluiting linksboven (4) en linksonder (1) reeds voorgemonteerd in de fabriek.

Aansluitingen:

Type 10: 4 x 1/2" bi (1 en 4 reeds afgedicht in de fabriek),
2 x 1/2" bi (midden onderkant) (reeds afgedicht in de fabriek)

Type 20s: 4 x 1/2" bi (1 en 4 reeds afgedicht in de fabriek),
2 x 3/4" bu (midden onderkant) (reeds afgedicht in de fabriek)

Luxe accessoires: zie pag. 68



CENTRIC VERTI type 21s (Watts 75/65/20°C) conform EN442-1: 2014: radiatoren en convectoren

| Hoogte mm | 1600 | 1800 | 2000 | 2200 | | | | |
|-----------------------|---------|------|---------|------|---------|------|---------|------|
| W/m 75/65/20 (φ50K) | 2962 | 3242 | 3516 | 3782 | | | | |
| W/m 90/70/20 | 3789 | 4139 | 4473 | 4846 | | | | |
| W/m 55/45/20 (φ30K) | 1486 | 1635 | 1791 | 1888 | | | | |
| W/m 70/55/20 (φ42,5K) | 2378 | 2608 | 2837 | 3032 | | | | |
| n-exponent | 1,35 | 1,34 | 1,32 | 1,36 | | | | |
| Lengte mm | € | Watt | € | Watt | € | Watt | € | Watt |
| 400 | 683,28 | 1185 | 712,96 | 1297 | 742,61 | 1406 | 802,05 | 1513 |
| 500 | 816,98 | 1481 | 846,66 | 1621 | 876,34 | 1758 | 935,72 | 1891 |
| 600 | 950,63 | 1777 | 980,27 | 1945 | 1010,07 | 2110 | 1069,47 | 2269 |
| 700 | 1084,26 | 2073 | 1113,98 | 2269 | 1143,70 | 2461 | 1203,11 | 2647 |
| 800 | 1217,97 | 2370 | 1247,72 | 2594 | 1277,37 | 2813 | 1336,76 | 3026 |

Prijzen zijn excl. BTW

| |
|-----------|
| Stockmaat |
| Maatwerk |



CENTRIC VERTI type 22 (Watts 75/65/20°C) conform EN442-1: 2014: radiatoren en convectoren

| Hoogte mm | 1600 | 1800 | 2000 | 2200 | | | | |
|-----------------------|---------|------|---------|------|---------|------|---------|------|
| W/m 75/65/20 (φ50K) | 3608 | 3896 | 4190 | 4488 | | | | |
| W/m 90/70/20 | 4640 | 4992 | 5340 | 5846 | | | | |
| W/m 55/45/20 (φ30K) | 1783 | 1945 | 2124 | 2140 | | | | |
| W/m 70/55/20 (φ42,5K) | 2883 | 3123 | 3376 | 3546 | | | | |
| n-exponent | 1,38 | 1,36 | 1,33 | 1,45 | | | | |
| Lengte mm | € | Watt | € | Watt | € | Watt | € | Watt |
| 400 | 831,78 | 1443 | 876,34 | 1558 | 920,94 | 1676 | 995,18 | 1795 |
| 500 | 1039,78 | 1804 | 1084,26 | 1948 | 1128,88 | 2095 | 1203,11 | 2244 |
| 600 | 1247,72 | 2165 | 1292,27 | 2338 | 1336,76 | 2514 | 1411,09 | 2693 |
| 700 | 1455,68 | 2526 | 1500,19 | 2727 | 1544,70 | 2933 | 1619,03 | 3142 |
| 800 | 1663,65 | 2886 | 1708,21 | 3117 | 1752,63 | 3352 | 1826,94 | 3590 |

Prijzen zijn excl. BTW

| |
|-----------|
| Stockmaat |
| Maatwerk |



PRIJSLIJST 01/2025

HOE RADIATOR TYPE CENTRIC VERTI BESTELLEN

| | | | | | | | |
|--------------|--------------------|----|----|-----|----|-----|----------|
| Ref. Brugman | 1344 | 08 | 26 | 160 | 40 | Wit | RAL 9016 |
| Type | 21s = code 26 / 22 | | | | | | |
| Hoogte | 3 eerste cijfers | | | | | | |
| Lengte | 2 eerste cijfers | | | | | | |

TECHNISCHE GEGEVENS

Bouwhoogtes en bouwlengtes: zie bovenstaande tabel

Bouwdiepte: Type 21s: 73mm Type 22: 106mm

Werkdruk: max. 10 Bar **Materiaal:** staal

Oppervlaktebehandeling: epoxy-poedercoating op kathodische grondlak

Standaard kleur: RAL 9016

Bedrijfstemperatuur: max. 110°C

Ophanging:

J-console set (standaard meegeleverd), Conform VDI 6036 (klasse III)
Blindstop (1x) en ontluchter (1x) meegeleverd met de ophanging.
Blindstop in aansluiting linksboven (4) en linksonder (1) reeds voorgemonteerd in de fabriek.

Aansluitingen:

4 x 1/2" bi (1 en 4 reeds afgedicht in de fabriek),
2 x 3/4" bu (midden onderkant) (reeds afgedicht in de fabriek)

Luxe accessoires: zie pag. 68



VERTICAL
PIANO CENTRIC VERTI
&
CENTRIC VERTI LINE

Centric

Collection



PIANO CENTRIC VERTI type 21s (Watts 75/65/20°C) conform EN442-1: 2014: radiatoren en convectoren

| Hoogte mm | 1600 | 1800 | 2000 | 2200 | | | | |
|-----------------------|---------|------|---------|------|---------|------|---------|------|
| W/m 75/65/20 (φ50K) | 2618 | 2800 | 2996 | 3208 | | | | |
| W/m 90/70/20 | 3310 | 3552 | 3808 | 4150 | | | | |
| W/m 55/45/20 (φ30K) | 1497 | 1588 | 1692 | 1737 | | | | |
| W/m 70/55/20 (φ42,5K) | 2089 | 2227 | 2379 | 2504 | | | | |
| n-exponent | 1,33 | 1,35 | 1,36 | 1,46 | | | | |
| Lengte mm | € | Watt | € | Watt | € | Watt | € | Watt |
| 400 | 844,81 | 1047 | 893,03 | 1120 | 941,33 | 1198 | 1013,69 | 1283 |
| 500 | 1025,80 | 1309 | 1074,08 | 1400 | 1122,37 | 1498 | 1194,82 | 1604 |
| 600 | 1194,82 | 1571 | 1243,07 | 1680 | 1291,32 | 1798 | 1363,74 | 1925 |
| 700 | 1339,65 | 1833 | 1387,83 | 1960 | 1436,16 | 2097 | 1508,55 | 2246 |
| 800 | 1520,62 | 2094 | 1593,05 | 2240 | 1653,45 | 2397 | 1737,91 | 2566 |



Prijzen zijn excl. BTW

Stockmaat
Maatwerk

PIANO CENTRIC VERTI type 22 (Watts 75/65/20°C) conform EN442-1: 2014: radiatoren en convectoren

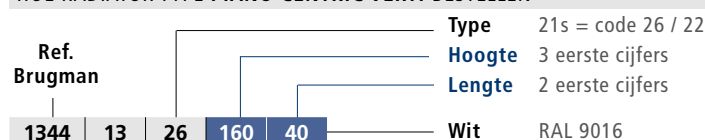
| Hoogte mm | 1600 | 1800 | 2000 | 2200 | | | | |
|-----------------------|---------|------|---------|------|---------|------|---------|------|
| W/m 75/65/20 (φ50K) | 3202 | 3486 | 3772 | 4064 | | | | |
| W/m 90/70/20 | 4098 | 4493 | 4897 | 5156 | | | | |
| W/m 55/45/20 (φ30K) | 1778 | 1904 | 2026 | 2305 | | | | |
| W/m 70/55/20 (φ42,5K) | 2525 | 2730 | 2934 | 3232 | | | | |
| n-exponent | 1,40 | 1,44 | 1,48 | 1,35 | | | | |
| Lengte mm | € | Watt | € | Watt | € | Watt | € | Watt |
| 400 | 965,41 | 1281 | 1025,80 | 1394 | 1086,12 | 1509 | 1170,63 | 1626 |
| 500 | 1206,84 | 1601 | 1267,19 | 1743 | 1327,57 | 1886 | 1412,03 | 2032 |
| 600 | 1436,16 | 1921 | 1496,53 | 2092 | 1556,81 | 2263 | 1641,32 | 2438 |
| 700 | 1641,32 | 2241 | 1701,64 | 2440 | 1761,98 | 2640 | 1846,43 | 2845 |
| 800 | 1882,67 | 2562 | 1967,19 | 2789 | 2039,54 | 3018 | 2136,12 | 3251 |



Prijzen zijn excl. BTW

Stockmaat
Maatwerk

HOE RADIATOR TYPE PIANO CENTRIC VERTI BESTELLEN



TECHNISCHE GEGEVENS

Bouwhoogtes en bouwlengtes: zie bovenstaande tabel

Bouwdiepte: Type 21s: 75mm Type 22: 108mm

Werkdruk: max. 10 Bar

Materiaal: staal

Oppervlaktebehandeling:

epoxy-poedercoating op kathodische grondlak

Standaard kleur: RAL 9016

Bedrijfstemperatuur: max. 110°C

Ophanging:

J-console set (standaard meegeleverd), Conform VDI 6036 (klasse III)

Blindstop (1x) en ontluchter (1x) meegeleverd met de ophanging.

Blindstop in aansluiting linksboven (4) en linksonder (1) reeds voorgemonteerd in de fabriek.

Aansluitingen:

4 x 1/2" bi (1 en 4 reeds afgedicht in de fabriek),

2 x 3/4" bu (midden onderkant) (reeds afgedicht in de fabriek)

Luxe accessoires: zie pag. 68



CENTRIC VERTI LINE type 21s (Watts 75/65/20°C) conform EN442-1: 2014: radiatoren en convectoren

| Hoogte mm | 1600 | 1800 | 2000 | 2200 | | | | |
|-----------------------|---------|------|---------|------|---------|------|---------|------|
| W/m 75/65/20 (φ50K) | 2618 | 2800 | 2996 | 3208 | | | | |
| W/m 90/70/20 | 3310 | 3552 | 3808 | 4150 | | | | |
| W/m 55/45/20 (φ30K) | 1497 | 1588 | 1692 | 1737 | | | | |
| W/m 70/55/20 (φ42,5K) | 2089 | 2227 | 2379 | 2504 | | | | |
| n-exponent | 1,33 | 1,35 | 1,36 | 1,46 | | | | |
| Lengte mm | € | Watt | € | Watt | € | Watt | € | Watt |
| 400 | 887,04 | 1047 | 937,67 | 1120 | 988,39 | 1198 | 1064,39 | 1283 |
| 500 | 1077,11 | 1309 | 1127,84 | 1400 | 1178,47 | 1498 | 1254,53 | 1604 |
| 600 | 1254,53 | 1571 | 1305,21 | 1680 | 1355,88 | 1798 | 1431,92 | 1925 |
| 700 | 1406,67 | 1833 | 1457,28 | 1960 | 1507,95 | 2097 | 1584,03 | 2246 |
| 800 | 1596,68 | 2094 | 1672,67 | 2240 | 1736,10 | 2397 | 1824,83 | 2566 |



Prijzen zijn excl. BTW

Maatwerk

CENTRIC VERTI LINE type 22 (Watts 75/65/20°C) conform EN442-1: 2014: radiatoren en convectoren

| Hoogte mm | 1600 | 1800 | 2000 | 2200 | | | | |
|-----------------------|---------|------|---------|------|---------|------|---------|------|
| W/m 75/65/20 (φ50K) | 3202 | 3486 | 3772 | 4064 | | | | |
| W/m 90/70/20 | 4098 | 4493 | 4897 | 5156 | | | | |
| W/m 55/45/20 (φ30K) | 1778 | 1904 | 2026 | 2305 | | | | |
| W/m 70/55/20 (φ42,5K) | 2525 | 2730 | 2934 | 3232 | | | | |
| n-exponent | 1,40 | 1,44 | 1,48 | 1,35 | | | | |
| Lengte mm | € | Watt | € | Watt | € | Watt | € | Watt |
| 400 | 1013,66 | 1281 | 1077,11 | 1394 | 1140,44 | 1509 | 1229,13 | 1626 |
| 500 | 1267,19 | 1601 | 1330,54 | 1743 | 1393,92 | 1886 | 1482,62 | 2032 |
| 600 | 1507,95 | 1921 | 1571,34 | 2092 | 1634,68 | 2263 | 1723,37 | 2438 |
| 700 | 1723,37 | 2241 | 1786,73 | 2440 | 1850,09 | 2640 | 1938,75 | 2845 |
| 800 | 1976,78 | 2562 | 2065,55 | 2789 | 2141,55 | 3018 | 2242,92 | 3251 |



Prijzen zijn excl. BTW

Maatwerk

HOE RADIATOR TYPE CENTRIC VERTI LINE BESTELLEN

| | | | | | | | |
|--------------|--------------------|----|----|-----|----|-----|----------|
| Ref. Brugman | 1344 | 24 | 26 | 160 | 40 | Wit | RAL 9016 |
| Type | 21s = code 26 / 22 | | | | | | |
| Hoogte | 3 eerste cijfers | | | | | | |
| Lengte | 2 eerste cijfers | | | | | | |

TECHNISCHE GEGEVENS

Bouwhoogtes en bouwlengtes: zie bovenstaande tabel

Bouwdiepte: Type 21s: 75mm Type 22: 108mm

Werkdruk: max. 10 Bar **Materiaal:** staal

Oppervlaktebehandeling:

epoxy-poedercoating op kathodische grondlak

Standaard kleur: RAL 9016

Bedrijfstemperatuur: max. 110°C

Ophanging:

J-console set (standaard meegeleverd), Conform VDI 6036 (klasse III)

Blindstop (1x) en ontluister (1x) meegeleverd met de ophanging.

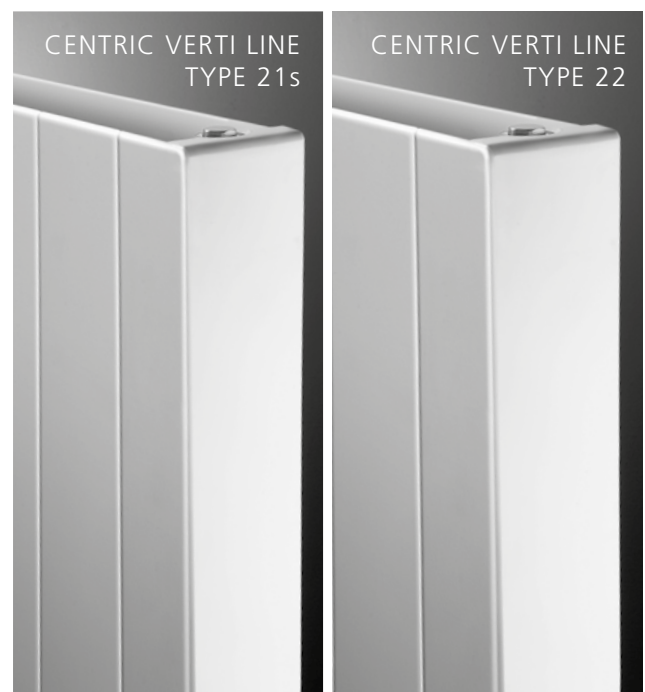
Blindstop in aansluiting linksboven (4) en linksonder (1) reeds voorgeïnstalleerd in de fabriek.

Aansluitingen:

4 x 1/2" bi (1 en 4 reeds afgedicht in de fabriek),

2 x 3/4" bu (midden onderkant) (reeds afgedicht in de fabriek)

Luxe accessoires: zie pag. 68



VERTICAL

ACCESSOIRES
& TECHNISCHE TEKENINGEN

Centric

Collection

| | Art. N° | prijs € | CENTRIC VERTI STANDARD | CENTRIC VERTI | PIANO CENTRIC VERTI | CENTRIC VERTI LINE |
|--|-------------|---------------|------------------------|---------------|---------------------|--------------------|
|  <p>Recht onderblok met witte thermostaatknop</p> <p>Set bestaat uit: 1 onderblok met geïntegreerd ventiel, thermostaatknop.</p> | 13911630147 | set 186,87 | • | • | • | • |
|  <p>Haaks onderblok met witte thermostaatknop</p> <p>Set bestaat uit: 1 onderblok met geïntegreerd ventiel, thermostaatknop.</p> | 13911630141 | set 186,87 | • | • | • | • |
|  <p>Haaks onderblok met manuele knop</p> <p>Set bestaat uit: 1 onderblok met geïntegreerd ventiel en manuele knop.</p> | 13911630151 | set 136,92 | • | • | • | • |
|  <p>Recht onderblok met manuele knop</p> <p>Set bestaat uit: 1 onderblok met geïntegreerd ventiel en manuele knop.</p> | 13911630157 | set 136,92 | • | • | • | • |
|  <p>VENTIEL N3</p> <p>Onderblok 3/4" euroconus (thermostatisch) (draaibaar: vloer-wand). Eén- en tweepijps. Aanvoer en afvoer afsluitbaar. Vernikkeld.</p> | 13911610144 | 122,63 | • | • | • | • |
|  <p>ONDERSTEUNENDE STANDVOET</p> <p>Ondersteunende standvoet voor verticale radiatoren (te gebruiken als extra steun aan muurondersteuning).</p> | | set | | | | |
| Type 21s: (H) 156 x (L) 86 x (D) 44 mm | 13911825000 | 86,02 | • | • | • | • |
| Type 22: (H) 156 x (L) 99 x (D) 44 mm | 13911825001 | 86,02 | • | • | • | • |

Prijzen zijn excl. BTW



SET A1
Aansluiting koperbuis compressie 3/4",
2 aansluitingen per set. Vernikkeld.
Diameter vermelden bij bestelling.

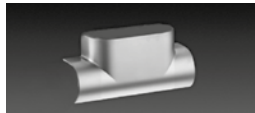


SET A3
Aansluiting PE buis euroconus 3/4", 2
aansluitingen per set. Vernikkeld.
Diameter vermelden bij bestelling.

SET A3
Aansluiting voor multi-laag buis,
2 aansluitingen per set. Vernikkeld.
Diameter vermelden bij bestelling.



SCHEIDINGSSTOP
voor bovenaansluiting
Verti-radiatoren Type 20s-22



AFDEKKAP
Afdekkap chroom (haaks)
Afdekkap chroom (recht)



Afdekkap wit (haaks)
Afdekkap wit (recht)

HANDDOEKBEUGEL WIT / CHROOM



| WIT | Art. N° | afmetingen (mm) | prijs € | CENTRIC VERTI STANDARD | CENTRIC VERTI | PIANO CENTRIC VERTI | CENTRIC VERTI LINE |
|-----|-------------|-----------------|------------|------------------------|---------------|---------------------|--------------------|
| | | | set | | | | |
| | 13911610116 | Ø 16 x 1 | 20,10 | • | • | • | • |
| | 13911610216 | Ø 16 x 1,5 | 23,34 | • | • | • | • |
| | 13911611620 | Ø 16 x 2 | 23,34 | • | • | • | • |
| | 13911990010 | | set 36,65 | • | • | • | • |
| | 13911630331 | | stuk 62,82 | • | • | • | • |
| | 13911630431 | | 62,82 | • | • | • | • |
| | 13911630330 | | 31,41 | • | • | • | • |
| | 13911630430 | | 31,41 | • | • | • | • |
| | | Lengte | stuk | | | | |
| | 13911971040 | 400 mm | 173,44 | • | • | | |
| | 13911971050 | 500 mm | 184,61 | • | • | | |
| | 13911971060 | 600 mm | 201,13 | • | • | | |
| | 13911971070 | 700 mm | 204,76 | • | • | | |
| | 13911971080 | 800 mm | 223,53 | • | • | | |
| | 13911972040 | 400 mm | 173,44 | | | • | • |
| | 13911972050 | 500 mm | 184,61 | | | • | • |
| | 13911972060 | 600 mm | 201,13 | | | • | • |
| | 13911972070 | 700 mm | 204,76 | | | • | • |
| | 13911972080 | 800 mm | 223,53 | | | • | • |

HANDDOEKBEUGEL WIT / CHROOM



| | | | | | | | |
|--------|-------------|--------|--------|---|---|--|--|
| CHROOM | 13911973040 | 400 mm | 199,47 | • | • | | |
| | 13911973050 | 500 mm | 219,67 | • | • | | |
| | 13911973060 | 600 mm | 229,75 | • | • | | |
| | 13911973070 | 700 mm | 262,06 | • | • | | |
| | 13911973080 | 800 mm | 272,16 | • | • | | |

| | | | | | | | |
|--------|-------------|--------|--------|--|--|---|---|
| CHROOM | 13911985040 | 400 mm | 199,47 | | | • | • |
| | 13911985050 | 500 mm | 219,67 | | | • | • |
| | 13911985060 | 600 mm | 229,75 | | | • | • |
| | 13911985070 | 700 mm | 262,06 | | | • | • |
| | 13911985080 | 800 mm | 272,16 | | | • | • |

HANDDOEKBEUGEL INOX

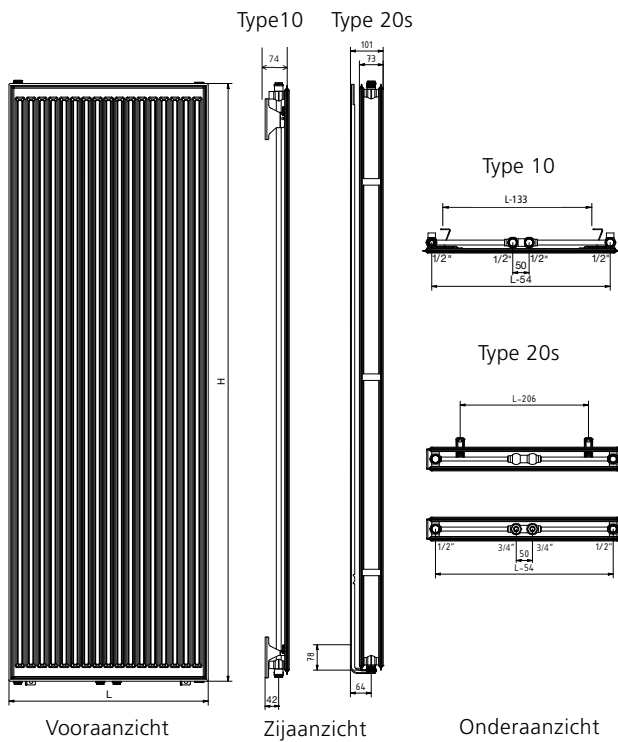


| | | | | | | | |
|------|-------------|-----|--------|---|---|--|--|
| INOX | 13911980040 | 400 | 121,11 | • | • | | |
| | 13911980050 | 500 | 131,43 | • | • | | |
| | 13911980060 | 600 | 138,07 | • | • | | |
| | 13911980070 | 700 | 144,62 | • | • | | |
| | 13911980080 | 800 | 151,99 | • | • | | |

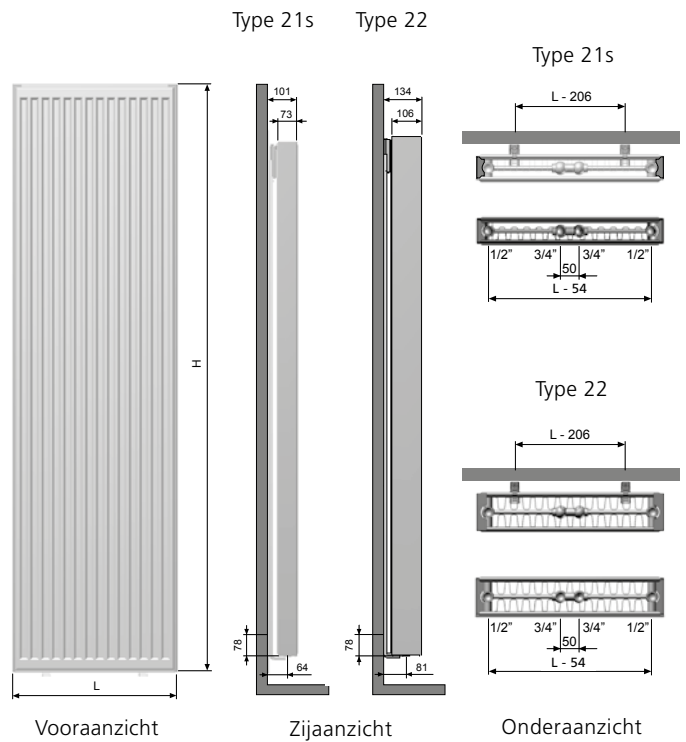
CENTRIC COLLECTION

VERTICAL-TECHNISCHE TEKENINGEN

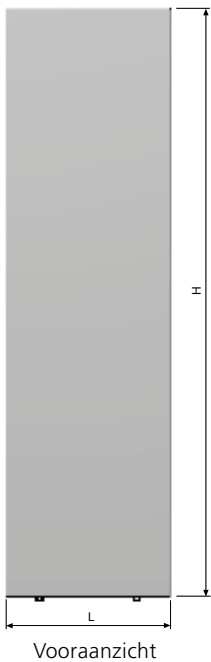
CENTRIC VERTI STANDARD



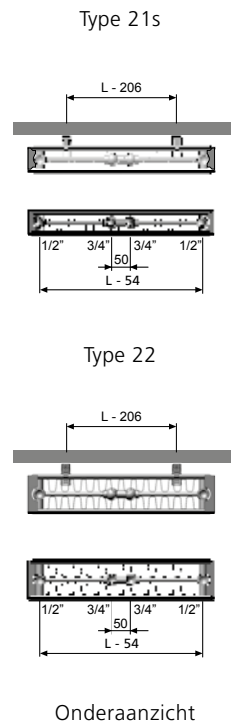
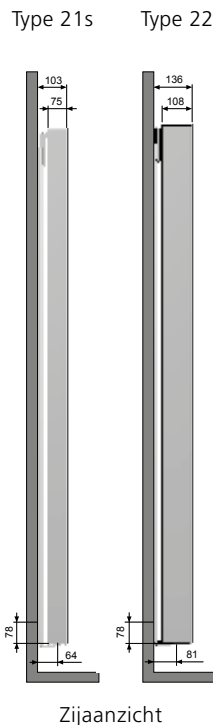
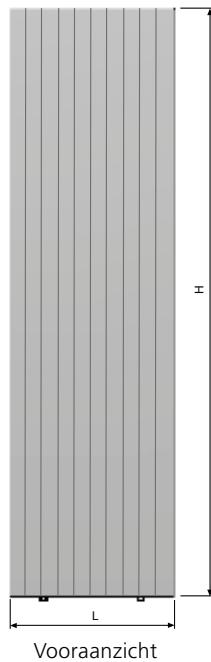
CENTRIC VERTI



PIANO CENTRIC VERTI

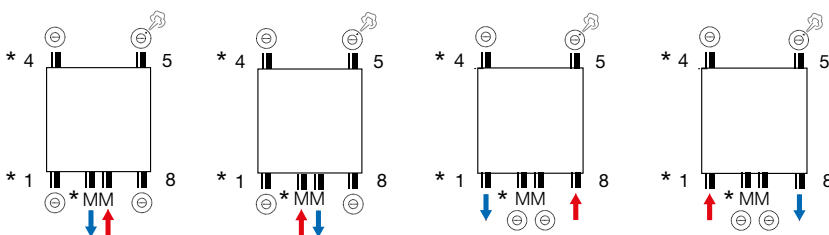


CENTRIC VERTI LINE



| H | A | B |
|------|------|------|
| 1600 | 748 | 1418 |
| 1800 | 848 | 1618 |
| 2000 | 948 | 1818 |
| 2200 | 1048 | 2018 |

AANSLUITMOGELIJKHEDEN



*Aansluiting MM, 1 en 4 reeds afgedicht in de fabriek

Opmerking:
 Type 10: bovenaansluiting mogelijk
 Type 20s-22: bovenaansluiting met scheidingsstop 13911990010 mogelijk

HORIZONTAL MINI COMPACT

Mini Collection

70

(Watts 75/65/20°C)

conform EN442-1: 2014: radiatoren en convectoren

| MINI COMPACT | Type 22 | | Type 33 | | | | Type 34 | | | | | |
|-----------------------|---------|------|---------|------|---------|------|---------|------|---------|------|---------|------|
| Hoogte mm | 150 | 200 | 150 | 200 | 150 | 200 | 150 | 200 | | | | |
| W/m 75/65/20 (φ50K) | 591 | 715 | 844 | 1029 | 984 | 1205 | 984 | 1205 | | | | |
| W/m 90/70/20 | 735 | 891 | 1050 | 1285 | 1224 | 1505 | 1224 | 1505 | | | | |
| W/m 55/45/20 (φ30K) | 314 | 378 | 448 | 541 | 522 | 633 | 522 | 633 | | | | |
| W/m 70/55/20 (φ42,5K) | 483 | 584 | 690 | 838 | 804 | 982 | 804 | 982 | | | | |
| n-exponent | 1,24 | 1,25 | 1,24 | 1,26 | 1,24 | 1,26 | 1,24 | 1,26 | | | | |
| Lengte mm | € | Watt | € | Watt | € | Watt | € | Watt | € | Watt | € | Watt |
| 800 | 539,42 | 473 | 726,00 | 572 | 719,62 | 675 | 883,24 | 823 | 811,49 | 787 | 981,61 | 964 |
| 900 | 565,62 | 532 | 757,76 | 644 | 766,02 | 760 | 932,84 | 926 | 867,15 | 886 | 1041,76 | 1085 |
| 1000 | 591,76 | 591 | 789,45 | 715 | 812,43 | 844 | 982,51 | 1029 | 922,68 | 984 | 1101,98 | 1205 |
| 1100 | 618,00 | 650 | 821,15 | 787 | 858,87 | 928 | 1032,19 | 1132 | 978,30 | 1082 | 1162,22 | 1326 |
| 1200 | 644,16 | 709 | 852,87 | 858 | 905,25 | 1013 | 1081,76 | 1235 | 1033,99 | 1181 | 1222,36 | 1446 |
| 1300 | 670,35 | 768 | 884,58 | 930 | 951,62 | 1097 | 1131,31 | 1338 | 1089,71 | 1279 | 1282,77 | 1567 |
| 1400 | 696,59 | 827 | 916,35 | 1001 | 998,15 | 1182 | 1181,04 | 1441 | 1145,16 | 1378 | 1342,92 | 1687 |
| 1500 | 722,78 | 887 | 948,00 | 1073 | 1044,51 | 1266 | 1230,74 | 1544 | 1200,71 | 1476 | 1403,11 | 1808 |
| 1600 | 748,95 | 946 | 979,72 | 1144 | 1090,90 | 1350 | 1280,35 | 1646 | 1256,51 | 1574 | 1463,27 | 1928 |
| 1800 | 801,36 | 1064 | 1043,16 | 1287 | 1183,84 | 1519 | 1379,60 | 1852 | 1367,75 | 1771 | 1583,66 | 2169 |
| 2000 | 853,76 | 1182 | 1106,58 | 1430 | 1276,73 | 1688 | 1478,89 | 2058 | 1478,89 | 1968 | 1704,15 | 2410 |
| 2200 | 906,10 | 1300 | 1170,03 | 1573 | 1369,46 | 1857 | 1578,24 | 2264 | 1590,12 | 2165 | 1824,57 | 2651 |
| 2400 | 958,56 | 1418 | 1233,50 | 1716 | 1462,38 | 2026 | 1677,45 | 2470 | 1701,35 | 2362 | 1944,90 | 2892 |
| 2600 | 1010,91 | 1537 | 1296,81 | 1859 | 1555,22 | 2194 | 1776,83 | 2675 | 1812,57 | 2558 | 2065,39 | 3133 |
| 2800 | 1063,34 | 1655 | 1360,31 | 2002 | 1648,06 | 2363 | 1876,03 | 2881 | 1923,85 | 2755 | 2185,86 | 3374 |
| 3000 | 1115,82 | 1773 | 1423,72 | 2145 | 1740,97 | 2532 | 1975,33 | 3087 | 2035,05 | 2952 | 2306,36 | 3615 |

Prijzen zijn excl. BTW

Maatwerk

HOE RADIATOR TYPE MINI COMPACT BESTELLEN

| | | | | | | | | | | | | | |
|--------------|----|---------------|----|-------------------------|---|--|--|--|--|--|--|--|--|
| Ref. Brugman | | | | | | | | | | | | | |
| 1359 | 08 | 22 | 15 | 080 | 6 | | | | | | | | |
| | | Type | | 22 / 33 / 34 | | | | | | | | | |
| | | Hoogte | | 15 = 150 / 20 = 200 mm | | | | | | | | | |
| | | Lengte | | 080 = 800/300 = 3000 mm | | | | | | | | | |
| | | Aansluitingen | | 6 | | | | | | | | | |
| | | Wit | | RAL 9016 | | | | | | | | | |

TECHNISCHE GEGEVENS

Bouwhoogtes en bouwlengtes: zie bovenstaande tabel

Bouwdiepte: Type 22: 98mm / Type 33: 167mm / Type 34: 185mm

Werkdruk: max. 8 Bar

Materiaal: staal

Oppervlaktebehandeling:

epoxy-poedercoating op kathodische grondlak

Standaard kleur: RAL 9016

Bedrijfstemperatuur: max. 110°C

Ophanging: apart te bestellen pag. 76

Blindstop en ontluchter: apart te bestellen

13911990031 blindstop ½" (10 stuks)

13911990040 ontluchter ½" (1 stuk)

Aansluitingen: 4 x 1/2" bi (zijkant),

2 x 3/4" bu (50mm ventiel rechts-onderkant)





PRIJSLIJST 01/2025

HORIZONTAL PIANO MINI 1
&
PIANO MINI 2

Mini Collection



MONTAGE MINI

De Mini heeft geen ophangstrippen.

De Mini wordt op Brugman standconsoles of wandconsoles gemonteerd. Deze dienen separaat te worden besteld.

Tot en met 1400 mm dienen 2 consoles te worden toegepast, vanaf 1500 mm 3 consoles en vanaf 2400 mm 4 consoles.



Standvoetset opbouw Mini kort (H = max. 188 mm)

Voor de Mini radiator zijn de volgende consoles beschikbaar:

Art. N°

Voor montage op de afwerkvloer (kort type)

| | | |
|--|-------------|-------------------------------------|
| Standconsoles Mini kort (H = max. 188 mm) | 13912015200 | Prijs/Set 181,35 € |
|--|-------------|-------------------------------------|

1 set = 2 stuks (inclusief rozetten)



Standvoetset inmetstel Mini lang (H = max. 348 mm)

Voor montage in de afwerkvloer (lang type)

| | | |
|--|-------------|-----------------|
| Standconsoles Mini lang (H = max. 348 mm) | 13912015201 | 196,08 € |
|--|-------------|-----------------|

1 set = 2 stuks (inclusief rozetten)



Wandconsole type 22



Wandconsole type 33/34

Wandconsoles voor MINI COMPACT EN PIANO MINI1

| | Art. N° | Prijs/Set |
|-------------------------|-------------|----------------|
| 150 mm (2 stuks) | | |
| Type 22 | 13914123002 | 47,48 € |
| Type 33/34 | 13914123003 | 85,42 € |
| 200 mm (2 stuks) | | |
| Type 22 | 13914124002 | 43,49 € |
| Type 33/34 | 13914124003 | 78,41 € |



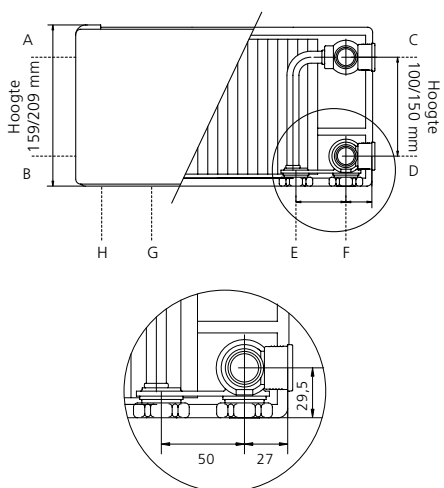
Insert M30x1,5 voor MINI

| | |
|-------------|----------------|
| Art. N° | Prijs |
| 13911630131 | 15,47 € |

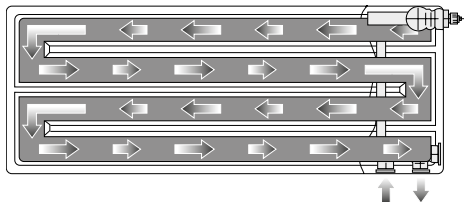
AANSLUITVARIANTEN VOOR PARALLELSYSTEMEN

AANSLUITINGEN

Mede door de gedwongen waterloop zijn zeer veel verschillende aansluitvarianten mogelijk.



Gedwongen waterloop voor een hoge afgifte



LET OP! BELANGRIJK! Bij elke bestelling de gewenste aansluitvariant volgens het nevenstaand schema aanduiden!
Dit brengt geen extra kosten met zich mee.

De aansluitingen zijn als volgt:*

- A** 1/2" binnendraad
evt. geschikt voor de ventiel-montage
- B** 1/2" binnendraad
- C** 1/2" binnendraad
evt. geschikt voor de ventiel-montage
- D** 1/2" binnendraad
- E/G** 3/4" buitendraad
(met inwendige Euroconus) (aanvoer)*
- F/H** 3/4" buitendraad
(met inwendige Euroconus) (retour)*

* (Afhankelijk van de bestelcode)

Hoogte 150mm:

| Aanvoer | Retour | Ontluchter | Code | AANSLUITINGEN |
|---------|--------|------------|----------|---------------|
| E | F | A | E/F (26) | |
| G | H | C | G/H (25) | |
| A | D | C | A/D (10) | |
| C | B | A | C/B (14) | |
| A | B | C | A/B (12) | |
| C | D | A | C/D (13) | |
| B | D | C | B/D (20) | |
| D | B | A | D/B (20) | |

Hoogte 200mm:

| Aanvoer | Retour | Ontluchter | Code | AANSLUITINGEN |
|---------|--------|------------|----------|---------------|
| E | F | A | E/F (26) | |
| G | H | C | G/H (25) | |
| A | D | C | A/D (10) | |
| C | B | A | C/B (14) | |
| A | B | C | A/B (12) | |
| C | D | A | C/D (13) | |
| B | D | C | B/D (20) | |
| D | B | A | D/B (20) | |

HORIZONTAL COLUMN

Classic Collection



Ledenradiator (Watts 75/65/20°C) conform EN442-1: 2014: radiatoren en convectoren

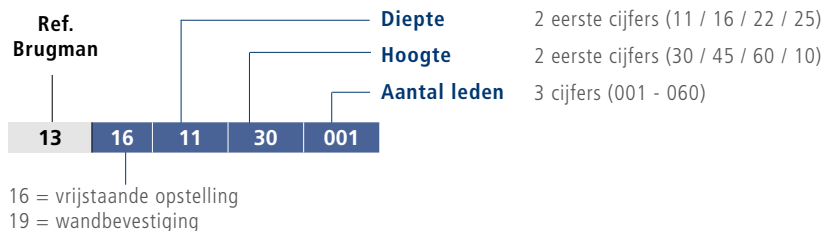
| Hoogte | Diepte | 110 | 160 | 220 | 250 |
|--------|--------------|-------|-------|--------|-------|
| 300 | Aantal leden | | | | 5-60 |
| | 75/65/20 °C | | | | 62 |
| | 90/70/20 °C | | | | 78 |
| | Prijs € | | | | 38,81 |
| 450 | Aantal leden | | 5-60 | 5-60 | |
| | 75/65/20 °C | | 58 | 75 | |
| | 90/70/20 °C | | 73 | 94 | |
| | Prijs € | | 37,19 | 50,13 | |
| 600 | Aantal leden | 5-60 | 5-60 | 5-50 | |
| | 75/65/20 °C | 55 | 73 | 94 | |
| | 90/70/20 °C | 69 | 92 | 118 | |
| | Prijs € | 36,26 | 50,13 | 63,99 | |
| 1000 | Aantal leden | 5-45 | 5-30 | 5-30 | |
| | 75/65/20 °C | 84 | 111 | 145 | |
| | 90/70/20 °C | 106 | 140 | 182 | |
| | Prijs € | 61,18 | 78,84 | 102,78 | |

Prijzen zijn excl. BTW

Afgiftes en prijzen per lid: Afstand tussen 2 leden = 50 mm

Maatwerk

HOE RADIATOR TYPE COLUMN BESTELLEN



TECHNISCHE GEGEVENS

- De radiatoren zijn uitsluitend bestemd voor warmwaterinstallaties tot 110 °C.
- Alle kolomradiatoren zijn geschikt voor een werkdruk van maximaal 5 bar.
- De radiatoren worden geleverd met een lengte-tolerantie van $\pm 1,2$ mm per lid.
- Kolomradiatoren worden standaard voorzien van vier 1/2" aansluitingen. Op verzoek kunnen de radiatoren worden voorzien van 3/4", 3/8" of 1/1" aansluitingen.
- De radiatoren met een lengte vanaf 25 leden zijn voorzien van een inwendige verstevigungsstrip en hierdoor niet nippelbaar.
- Maximale lengte 60 leden.
- Ophanging pag. 80



Radiatornippel
(de ene helft is van rechtse draad en de andere helft van linkse draad voorzien)
Art. N°
13912150005

Prijs/stuk
8,44 €



Radiatorpakkingsring
Pakkingsring. 1,5 mm dik voor warm- en heetwater-verwarming
Art. N°
13912150004

(Benodigd: 2 nippels en 2 pakkingsringen om 2 DIN-blokken te nippelen).

Prijs/stuk
4,49 €

BEVESTIGINGSMATERIALEN



Ophangconsoles: Type LD
Bij ledenradiatoren met strippen worden LD-consolen meegeleverd.
(Benodigd: 1 ophangconsole per strip aan de bovenzijde).
Art. N°
13912140002

Prijs/stuk
3,83 €



Afstandhouder: Type LW
Bij ledenradiatoren met strippen worden LW-consolen meegeleverd.
(Benodigd: 1 afstandhouder per strip aan de onderzijde).
Art. N°
13912140003

Prijs/stuk
1,99 €

LEDENVOET

Keuze uit: strippen, met muurbevestiging en geen strippen, met voetjes.
Bij ledenradiatoren zonder strippen worden ledenvoetjes meegeleverd.
(Benodigd: 2 ledenvoeten bij radiatoren t/m 25 leden, 3 ledenvoeten t/m 50 leden en 4 ledenvoeten t/m 60 leden).



Ledenvoet 110mm
Art. N°
13912140110
Prijs/stuk
42,85 €



Ledenvoet 160mm
Art. N°
13912140160
Prijs/stuk
45,60 €



Ledenvoet 220mm
Art. N°
13912140220
Prijs/stuk
62,26 €



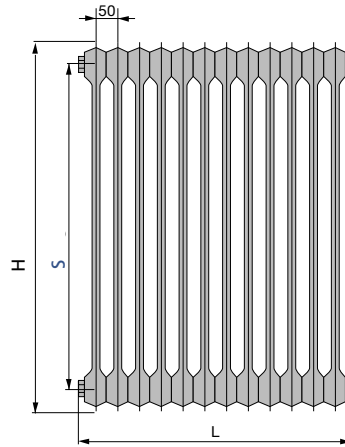
Ledenvoet 250mm
Art. N°
13912140250
Prijs/stuk
74,67 €

TYPE- EN MAATSCHETSEN LEDENRADIATOREN

VOORAANZICHT

VINTAGE 50

| | | | | |
|--|-----|-----|-----|------|
| Hoogte (H) | 300 | 450 | 600 | 1000 |
| Center distance between the side connections (S) | 200 | 350 | 500 | 900 |

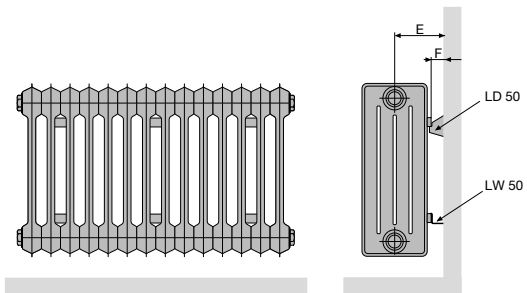
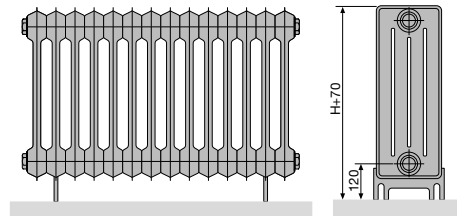


VINTAGE 50 (VLOERMONTAGE)

| | | | |
|---------------|------|-------|-------|
| Aantal leden | 2-25 | 26-50 | 51-60 |
| Aantal voeten | 2 | 3 | 4 |

VINTAGE 50 (WANDMONTAGE) LD 50 + LW 50

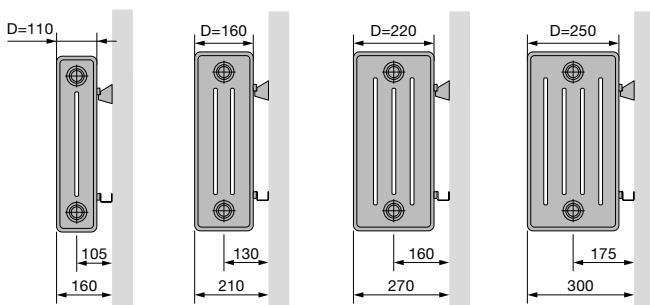
| | | | | |
|--|-----|-----|-----|-----|
| Diepte (D) | 110 | 160 | 220 | 250 |
| Afstand tussen wand en aansluiting (E) | 105 | 130 | 160 | 175 |
| Afstand tussen wand en achterkant radiator (F) | 50 | | | |



VINTAGE 50 (WANDMONTAGE)

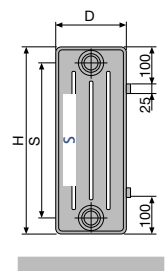
| | | | | |
|--|-----|------|-------|-------|
| Aantal leden | 3-5 | 6-25 | 26-50 | 51-60 |
| Aantal muurbevestigingen set LD 50 + LW 50 | 1 | 2 | 3 | 4 |

ZIJAANZICHT

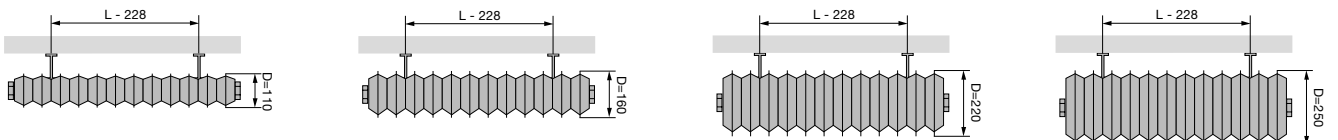


VINTAGE 50

| | | | | |
|---|-----|-----|-----|------|
| Hoogte (H) | 300 | 450 | 600 | 1000 |
| Hartafstand tussen de zijansluitingen (S) | 200 | 350 | 500 | 900 |



BOVENAANZICHT

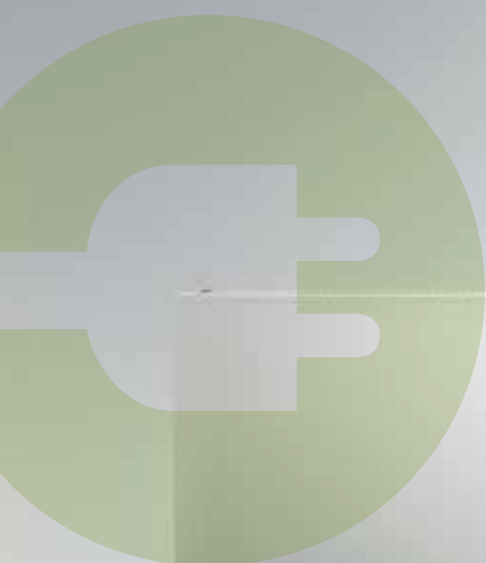


HORIZONTAL

E-PANEL HORIZONTAL RIBBED
&
E-PANEL HORIZONTAL FLAT

E Collection

(BY VASCO)



ASSORTIMENT

De E-Panel wordt aangeboden in een ruim assortiment met vermogens aangepast aan iedere woning. Er zijn zeven horizontale uitvoeringen in een bereik van 500 W tot 2000 W. De hoogte bedraagt telkens 600 mm, de lengte varieert van 500 mm tot 1200 mm. Er is bovendien een verticale uitvoering met een bereik van 750 tot 1750 W. De radiatoren worden aangeboden in wit (RAL 9016), naar keuze in een horizontale, geribde of vlakke versie. De verticale uitvoering bestaat enkel in een vlakke versie.

| | Breedte (mm) | Hoogte (mm) | Diepte (mm) | Elektrisch vermogen (Watt) | Geribd RAL 9016 Prijs € | Geribd Kleur Prijs € | Vlak RAL 9016 Prijs € | Vlak Kleur Prijs € |
|-------------|--------------|-------------|-------------|----------------------------|-------------------------|----------------------|-----------------------|--------------------|
| HORIZONTAAL | 500 | 600 | 73 | 500 | 603,00 | 693,00 | 706,00 | 812,00 |
| | 600 | 600 | 73 | 750 | 652,00 | 750,00 | 767,00 | 882,00 |
| | 800 | 600 | 73 | 1000 | 701,00 | 806,00 | 823,00 | 946,00 |
| | 1000 | 600 | 73 | 1250 | 751,00 | 864,00 | 883,00 | 1015,00 |
| | 1001 | 600 | 73 | 1500 | 815,00 | 937,00 | 957,00 | 1101,00 |
| | 1200 | 600 | 73 | 1750 | 877,00 | 1009,00 | 1031,00 | 1186,00 |
| | 1201 | 600 | 73 | 2000 | 940,00 | 1081,00 | 1104,00 | 1270,00 |

Stockmaat
Maatwerk

HOE RADIATOR TYPE E-PANEL HORIZONTAL RIBBED BESTELLEN



De rode kleurcode "YY" vindt u op pag. 100

HOE RADIATOR TYPE E-PANEL HORIZONTAL FLAT BESTELLEN



De rode kleurcode "YY" vindt u op pag. 100

E-PANEL HORIZONTAL RIBBED

E-PANEL HORIZONTAL FLAT



TECHNISCHE GEGEVENS

- Bedrijfsspanning: 230V AC, 50 Hz
- Week-en dagprogrammering
- Regeling kamertemperatuur van 7°C tot 30°C
- Auto, Comfort, Eco-of vorstbeveiligingsmodus
- Ingesteld programma P1, P2, P3 is te wijzigen
- IPX4 Klasse II
- Kabellengte: 0,8 m (bij voorkeur een directe vaste contactdoos gebruiken)
- Energieconsumptie indicatie
- Indicator open raam detectie
- Regeling gemonteerd: **rechterzijde** (uitvoering -0000) of **linkerzijde** (uitvoering -8A00) radiator (in de prijs inbegrepen)
- Aansluiting regeling (bruin = fase, blauw = neutraal, zwart = commandodraad enkel in Frankrijk te gebruiken en af te schermen bij niet gebruik)
- Dubbel geïsoleerde apparaten hebben geen aarding



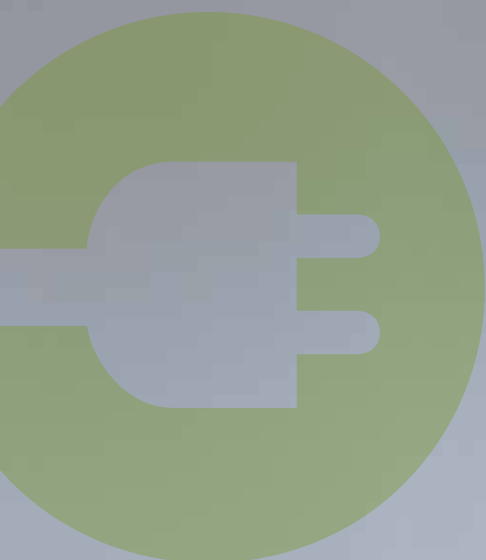
ECO
DESIGN
2018

VASCO

VERTICAL
E-PANEL VERTI FLAT

E Collection

(BY VASCO)



ASSORTIMENT

De E-Panel wordt aangeboden in een ruim assortiment met vermogens aangepast aan iedere woning. De verticale uitvoering heeft een bereik van 750 tot 1750 W. De radiatoren worden aangeboden in wit (RAL 9016). De verticale uitvoering bestaat enkel in een vlakke versie.

| | Breedte (mm) | Hoogte (mm) | Diepte (mm) | Elektrisch vermogen (Watt) | Vlak RAL 9016 Prijs € | Vlak Kleur Prijs € |
|-----------|--------------|-------------|-------------|----------------------------|-----------------------|--------------------|
| VERTICAAL | 400 | 1800 | 73 | 750 | 773,00 | 889,00 |
| | 400 | 1801 | 73 | 1000 | 847,00 | 974,00 |
| | 500 | 1800 | 73 | 1250 | 921,00 | 1059,00 |
| | 500 | 2000 | 73 | 1500 | 995,00 | 1144,00 |
| | 600 | 2000 | 73 | 1750 | 1067,00 | 1227,00 |

Stockmaat
Maatwerk

HOE RADIATOR TYPE E-PANEL VERTI FLAT BESTELLEN



De rode kleurcode "YY" vindt u op pag. 100



Handdoekbeugel

| | | | |
|--------|----------|-------------|----------|
| 400 mm | RAL 9016 | 11911972040 | 94,00 € |
| 500 mm | RAL 9016 | 11911972050 | 99,00 € |
| 600 mm | RAL 9016 | 11911972060 | 107,00 € |



TECHNISCHE GEGEVENS

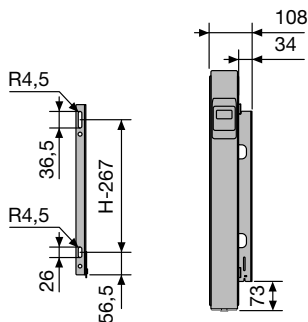
- Bedrijfsspanning: 230V AC, 50 Hz
- Week-en dagprogrammering
- Regeling kamertemperatuur van 7°C tot 30°C
- Auto, Comfort, Eco-of vorstbeveiligingsmodus
- Ingesteld programma P1, P2, P3 is te wijzigen
- IPX4 Klasse II
- Kabellengte: 0,8 m (bij voorkeur een directe vaste contactdoos gebruiken)
- Energieconsumptie indicatie
- Indicator open raam detectie
- Regeling gemonteerd: **rechterzijde** (uitvoering -0000) of **linkerzijde** (uitvoering -8A00) radiator (in de prijs inbegrepen)
- Aansluiting regeling (bruin = fase, blauw = neutraal, zwart = commandodraad enkel in Frankrijk te gebruiken en af te schermen bij niet gebruik)
- Dubbel geïsoleerde apparaten hebben geen aarding



E-PANEL HORIZONTAL RIBBED



Zijaanzicht

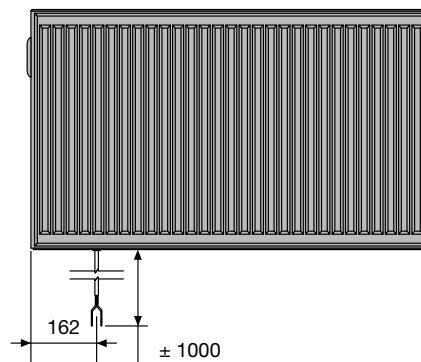
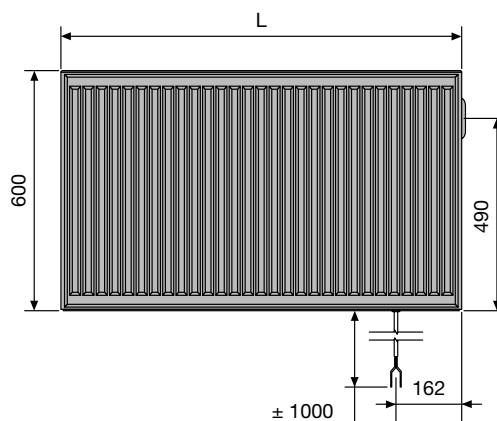


Console



Onderaanzicht

Vooraanzicht

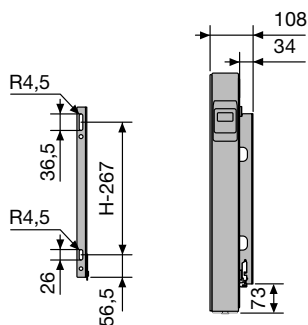


PRIJSLIJST 01/2025

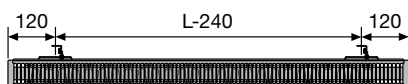
E-PANEL HORIZONTAL FLAT



Zijaanzicht

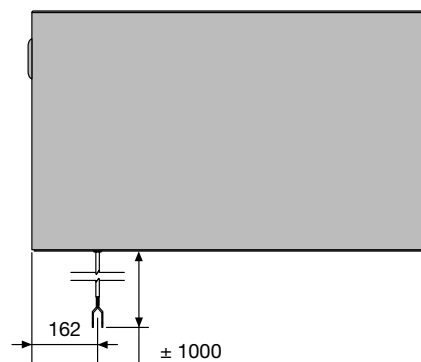
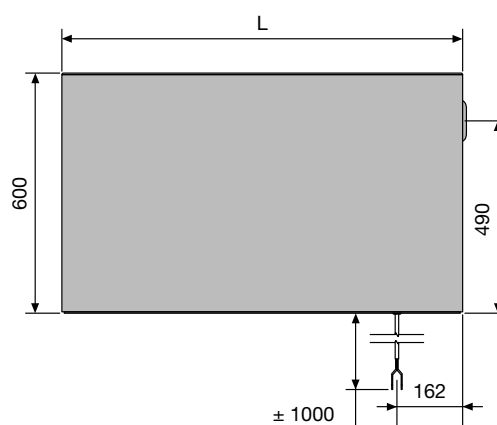


Console



Onderaanzicht

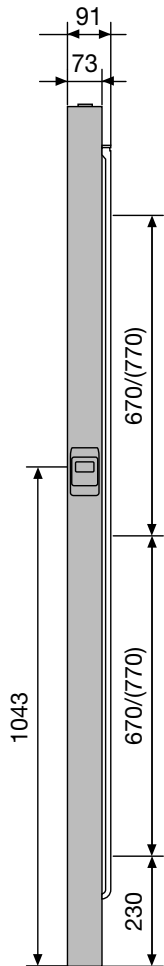
Vooraanzicht



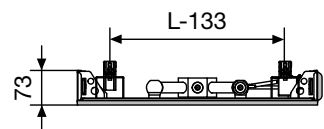
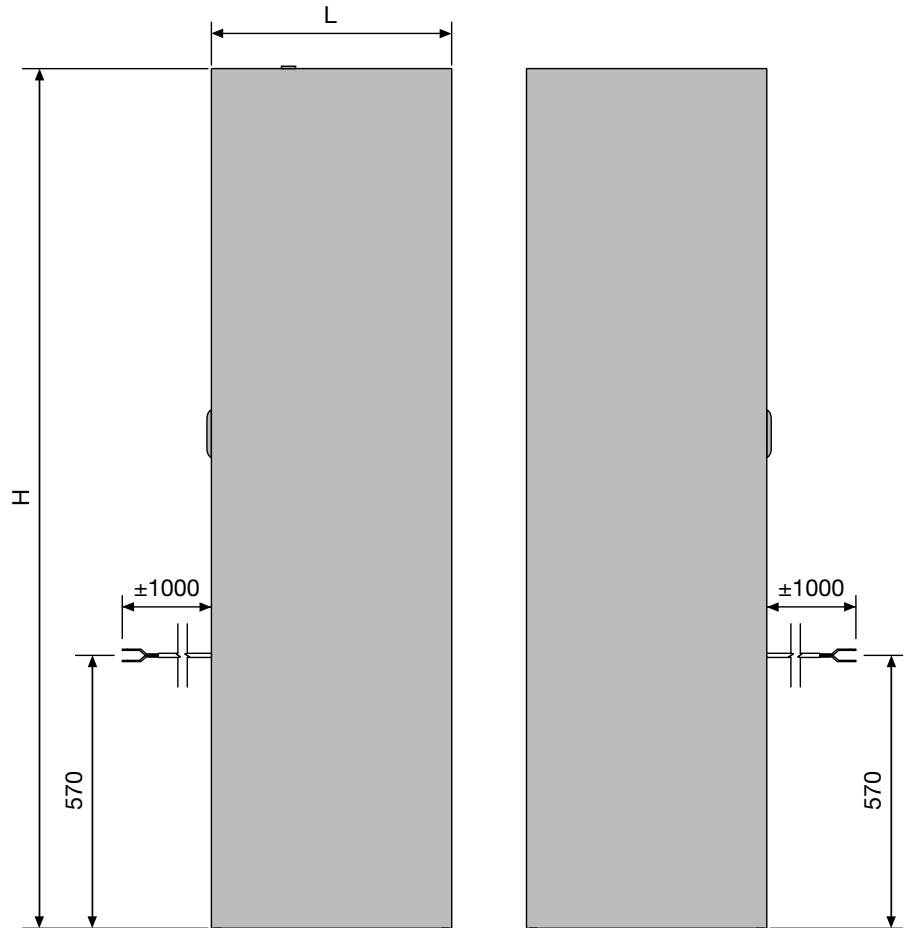
E-PANEL VERTI
FLAT



Zijaanzicht



Vooraanzicht



Onderaanzicht

PRJSLIJST 01/2025

HORIZONTAL FLATLINE
(BY VASCO)

FlatLine

Collection



88

Alle horizontale FlatLine-radiatoren worden met het Vasco-label in het bovenrooster voorzien.



 VASCO

FlatLine type 21s

(Watts 75/65/20°C)

conform EN442-1: 2014: radiatoren en convectoren

| Hoogte mm | 400 | 500 | 600 | 700 | 900 |
|-----------------------|------|------|------|------|------|
| W/m 75/65/20 (φ50K) | 914 | 1101 | 1280 | 1452 | 1778 |
| W/m 90/70/20 | 1158 | 1395 | 1622 | 1840 | 2254 |
| W/m 55/45/20 (φ30K) | 470 | 567 | 659 | 747 | 915 |
| W/m 70/55/20 (φ42,5K) | 740 | 891 | 1036 | 1175 | 1439 |
| n-exponent | 1,28 | 1,29 | 1,30 | 1,31 | 1,33 |

| Lengte mm | € | Watt | € | Watt | € | Watt | € | Watt | € | Watt |
|-----------|--------|------|--------|------|--------|------|--------|------|--------|------|
| 400 | 153,00 | 366 | 161,00 | 440 | 185,00 | 512 | 210,00 | 581 | 257,00 | 711 |
| 600 | 200,00 | 548 | 239,00 | 661 | 277,00 | 768 | 316,00 | 871 | 386,00 | 1067 |
| 800 | 269,00 | 731 | 320,00 | 881 | 375,00 | 1024 | 420,00 | 1162 | 515,00 | 1422 |
| 1000 | 335,00 | 914 | 399,00 | 1101 | 462,00 | 1280 | 522,00 | 1452 | 740,00 | 1778 |
| 1200 | 401,00 | 1097 | 482,00 | 1321 | 557,00 | 1536 | 631,00 | 1742 | 890,00 | 2134 |
| 1400 | 468,00 | 1280 | 559,00 | 1541 | 648,00 | 1792 | | | | |
| 1600 | 536,00 | 1462 | 637,00 | 1762 | 739,00 | 2048 | | | | |
| 1800 | 600,00 | 1645 | 719,00 | 1982 | 833,00 | 2304 | | | | |
| 2000 | 671,00 | 1828 | 801,00 | 2202 | | | | | | |
| 2200 | | | | | | | | | | |
| 2400 | 803,00 | 2194 | | | | | | | | |
| 2600 | | | | | | | | | | |
| 3000 | | | | | | | | | | |

Prijzen zijn excl. BTW

Stockmaat

HOE RADIATOR TYPE FLATLINE 21s BESTELLEN

| | | | | | | | | | |
|------------|----------|------------|----------|------------|----------|------------|----------|------------|----------|
| 400 x 400 | 2140040F | 500 x 400 | 2150040F | 600 x 400 | 2160040F | 700 x 400 | 2170040F | 900 x 400 | 2190040F |
| 400 x 600 | 2140060F | 500 x 600 | 2150060F | 600 x 600 | 2160060F | 700 x 600 | 2170060F | 900 x 600 | 2190060F |
| 400 x 800 | 2140080F | 500 x 800 | 2150080F | 600 x 800 | 2160080F | 700 x 800 | 2170080F | 900 x 800 | 2190080F |
| 400 x 1000 | 2140100F | 500 x 1000 | 2150100F | 600 x 1000 | 2160100F | 700 x 1000 | 2170100F | 900 x 1000 | 2190100F |
| 400 x 1200 | 2140120F | 500 x 1200 | 2150120F | 600 x 1200 | 2160120F | 700 x 1200 | 2170120F | 900 x 1200 | 2190120F |
| 400 x 1400 | 2140140F | 500 x 1400 | 2150140F | 600 x 1400 | 2160140F | | | | |
| 400 x 1600 | 2140160F | 500 x 1600 | 2150160F | 600 x 1600 | 2160160F | | | | |
| 400 x 1800 | 2140180F | 500 x 1800 | 2150180F | 600 x 1800 | 2160180F | | | | |
| 400 x 2000 | 2140200F | 500 x 2000 | 2150200F | | | | | | |
| 400 x 2400 | 2140240F | | | | | | | | |

TECHNISCHE GEGEVENS

Radiator met watervoerende vlakke voorplaat

Standaard geleverd met volledige montageset:

vergrendelde klikconsoles (aantal afhankelijk van de lengte van de radiator), design-blindstoppen, design-ontluchter, ventielinsert (M30 x 1,5)

8 aansluitingen: universeel aansluitbaar

Standaard geïntegreerd ventiel

Afstand tussen muur en middenaansluiting:

constant 66 mm

Voorzien van vlakke voorzijde

Werkdruk max. 6 bar

Kleur S600 (fijnstructuur wit)

Warmteafgifte in Watt volgens EN 442

10 Jaar garantie



FLATLINE TYPE 21s

FlatLine type 22

(Watts 75/65/20°C)

conform EN442-1: 2014: radiatoren en convectoren

| Hoogte mm | 300 | 400 | 500 | 600 | 700 | 900 |
|-----------------------|------|------|------|------|------|------|
| W/m 75/65/20 (φ50K) | 900 | 1157 | 1404 | 1642 | 1872 | 2312 |
| W/m 90/70/20 | 1141 | 1466 | 1780 | 2081 | 2373 | 2930 |
| W/m 55/45/20 (φ30K) | 463 | 596 | 723 | 845 | 964 | 1190 |
| W/m 70/55/20 (φ42,5K) | 729 | 937 | 1137 | 1329 | 1515 | 1872 |
| n-exponent | 1,30 | 1,31 | 1,31 | 1,31 | 1,31 | 1,31 |

| Lengte mm | € | Watt | € | Watt | € | Watt | € | Watt | € | Watt | € | Watt |
|-----------|--------|------|---------|------|---------|------|---------|------|---------|------|---------|------|
| 400 | | | | | 203,00 | 562 | 236,00 | 657 | 269,00 | 749 | 323,00 | 925 |
| 600 | | | 253,00 | 694 | 303,00 | 842 | 354,00 | 985 | 401,00 | 1123 | 491,00 | 1387 |
| 800 | | | 338,00 | 926 | 403,00 | 1123 | 473,00 | 1314 | 536,00 | 1498 | 655,00 | 1850 |
| 1000 | 332,00 | 900 | 422,00 | 1157 | 510,00 | 1404 | 591,00 | 1642 | 671,00 | 1872 | 815,00 | 2312 |
| 1200 | 396,00 | 1080 | 503,00 | 1388 | 610,00 | 1685 | 708,00 | 1970 | 919,00 | 2246 | 977,00 | 2774 |
| 1400 | 462,00 | 1260 | 591,00 | 1620 | 713,00 | 1966 | 826,00 | 2299 | 1076,00 | 2621 | 1141,00 | 3237 |
| 1600 | 529,00 | 1440 | 675,00 | 1851 | 812,00 | 2246 | 943,00 | 2627 | 1231,00 | 2995 | | |
| 1800 | 594,00 | 1620 | 757,00 | 2083 | 914,00 | 2527 | 1061,00 | 2956 | 1384,00 | 3370 | | |
| 2000 | 659,00 | 1800 | 847,00 | 2314 | 1015,00 | 2808 | 1181,00 | 3284 | | | | |
| 2200 | 721,00 | 1980 | 926,00 | 2545 | 1116,00 | 3089 | 1298,00 | 3612 | | | | |
| 2400 | 790,00 | 2160 | 1013,00 | 2777 | 1217,00 | 3370 | 1414,00 | 3941 | | | | |
| 2600 | | | 1094,00 | 3008 | 1315,00 | 3650 | | | | | | |
| 3000 | | | 1451,00 | 3471 | | | | | | | | |

Prijzen zijn excl. BTW

Stockmaat

HOE RADIATOR TYPE FLATLINE 22 BESTELLEN

| | 400 x 600 | 2240060F | 500 x 400 | 2250040F | 600 x 400 | 2260040F | 700 x 400 | 2270040F | 900 x 400 | 2290040F | |
|------------|------------|------------|------------|------------|-----------|------------|-----------|------------|-----------|------------|----------|
| | 400 x 800 | 2240080F | 500 x 800 | 2250080F | 600 x 800 | 2260080F | 700 x 800 | 2270080F | 900 x 800 | 2290080F | |
| 300 x 1000 | 2230100F | 400 x 1000 | 2240100F | 500 x 1000 | 2250100F | 600 x 1000 | 2260100F | 700 x 1000 | 2270100F | 900 x 1000 | 2290100F |
| 300 x 1200 | 2230120F | 400 x 1200 | 2240120F | 500 x 1200 | 2250120F | 600 x 1200 | 2260120F | 700 x 1200 | 2270120F | 900 x 1200 | 2290120F |
| 300 x 1400 | 2230140F | 400 x 1400 | 2240140F | 500 x 1400 | 2250140F | 600 x 1400 | 2260140F | 700 x 1400 | 2270140F | 900 x 1400 | 2290140F |
| 300 x 1600 | 2230160F | 400 x 1600 | 2240160F | 500 x 1600 | 2250160F | 600 x 1600 | 2260160F | 700 x 1600 | 2270160F | | |
| 300 x 1800 | 2230180F | 400 x 1800 | 2240180F | 500 x 1800 | 2250180F | 600 x 1800 | 2260180F | 700 x 1800 | 2270180F | | |
| 300 x 2000 | 2230200F | 400 x 2000 | 2240200F | 500 x 2000 | 2250200F | 600 x 2000 | 2260200F | | | | |
| 300 x 2200 | 2230220F | 400 x 2200 | 2240220F | 500 x 2200 | 2250220F | 600 x 2200 | 2260220F | | | | |
| 300 x 2400 | 2230240F | 400 x 2400 | 2240240F | 500 x 2400 | 2250240F | 600 x 2400 | 2260240F | | | | |
| | 400 x 2600 | 2240260F | 500 x 2600 | 2250260F | | | | | | | |
| | 400 x 3000 | 2240300F | | | | | | | | | |

TECHNISCHE GEGEVENS

Radiator met watervoerende vlakke voorplaat

Standaard geleverd met volledige montageset:

vergrendelde klikconsoles (aantal afhankelijk van de lengte van de radiator), design-blindstoppen, design-ontluchter, ventielinsert (M30 x 1,5)

8 aansluitingen: universeel aansluitbaar

Standaard geïntegreerd ventiel

Afstand tussen muur en middenaansluiting:

constant 66 mm

Voorzien van vlakke voorzijde

Werkdruk max. 6 bar

Kleur S600 (fijnstructuur wit)

Warmteafgifte in Watt volgens EN 442

10 Jaar garantie



FLATLINE TYPE 22

FlatLine type 33

(Watts 75/65/20°C)

conform EN442-1: 2014: radiatoren en convectoren

| Hoogte mm | 300 | 400 | 500 | 600 | 700 | 900 |
|-----------------------|------|------|------|------|------|------|
| W/m 75/65/20 (φ50K) | 1300 | 1661 | 2003 | 2327 | 2637 | 3216 |
| W/m 90/70/20 | 1648 | 2105 | 2539 | 2949 | 3342 | 4076 |
| W/m 55/45/20 (φ30K) | 669 | 855 | 1031 | 1198 | 1357 | 1655 |
| W/m 70/55/20 (φ42,5K) | 1052 | 1345 | 1622 | 1884 | 2135 | 2604 |
| n-exponent | 1,30 | 1,30 | 1,30 | 1,30 | 1,30 | 1,30 |

| Lengte mm | € | Watt | € | Watt | € | Watt | € | Watt | € | Watt | € | Watt |
|-----------|---------|------|---------|------|---------|------|---------|------|---------|------|---------|------|
| 400 | | | | | | | | | | | 462,00 | 1286 |
| 600 | | | | | 431,00 | 1202 | 497,00 | 1396 | 568,00 | 1582 | 693,00 | 1930 |
| 800 | | | 475,00 | 1329 | 574,00 | 1602 | 667,00 | 1862 | 756,00 | 2110 | 921,00 | 2573 |
| 1000 | 468,00 | 1300 | 596,00 | 1661 | 717,00 | 2003 | 833,00 | 2327 | 947,00 | 2637 | 1154,00 | 3216 |
| 1200 | 560,00 | 1560 | 714,00 | 1993 | 857,00 | 2404 | 1001,00 | 2792 | 1131,00 | 3164 | 1387,00 | 3859 |
| 1400 | 657,00 | 1820 | 833,00 | 2325 | 1005,00 | 2804 | 1167,00 | 3258 | 1319,00 | 3692 | 1619,00 | 4502 |
| 1600 | 857,00 | 2080 | 1099,00 | 2658 | 1146,00 | 3205 | 1530,00 | 3723 | | | 2124,00 | 5146 |
| 1800 | 966,00 | 2340 | 1233,00 | 2990 | 1289,00 | 3605 | 1726,00 | 4189 | | | | |
| 2000 | 1073,00 | 2600 | 1368,00 | 3322 | 1437,00 | 4006 | 1916,00 | 4654 | | | | |
| 2200 | 1184,00 | 2860 | 1508,00 | 3654 | 1578,00 | 4407 | | | | | | |
| 2400 | 1289,00 | 3120 | 1643,00 | 3986 | 1725,00 | 4807 | | | | | | |
| 2600 | | | | | | | | | | | | |
| 3000 | 1611,00 | 3900 | 2055,00 | 4983 | | | | | | | | |

Prijzen zijn excl. BTW

Stockmaat

HOE RADIATOR TYPE FLATLINE 33 BESTELLEN

| | | 400 x 800 | | 500 x 600 | | 600 x 600 | | 700 x 600 | | 900 x 400 | | 900 x 600 | |
|------------|----------|------------|----------|------------|----------|------------|----------|------------|----------|------------|----------|-----------|--|
| | | 3340080F | | 3350060F | | 3360060F | | 3370060F | | 3390040F | | 3390060F | |
| | | | | 3350080F | | 3360080F | | 3370080F | | 3390080F | | 3390080F | |
| 300 x 1000 | 3330100F | 400 x 1000 | 3340100F | 500 x 1000 | 3350100F | 600 x 1000 | 3360100F | 700 x 1000 | 3370100F | 900 x 1000 | 3390100F | | |
| 300 x 1200 | 3330120F | 400 x 1200 | 3340120F | 500 x 1200 | 3350120F | 600 x 1200 | 3360120F | 700 x 1200 | 3370120F | 900 x 1200 | 3390120F | | |
| 300 x 1400 | 3330140F | 400 x 1400 | 3340140F | 500 x 1400 | 3350140F | 600 x 1400 | 3360140F | 700 x 1400 | 3370140F | 900 x 1400 | 3390140F | | |
| 300 x 1600 | 3330160F | 400 x 1600 | 3340160F | 500 x 1600 | 3350160F | 600 x 1600 | 3360160F | | | 900 x 1600 | 3390160F | | |
| 300 x 1800 | 3330180F | 400 x 1800 | 3340180F | 500 x 1800 | 3350180F | 600 x 1800 | 3360180F | | | | | | |
| 300 x 2000 | 3330200F | 400 x 2000 | 3340200F | 500 x 2000 | 3350200F | 600 x 2000 | 3360200F | | | | | | |
| 300 x 2200 | 3330220F | 400 x 2200 | 3340220F | 500 x 2200 | 3350220F | | | | | | | | |
| 300 x 2400 | 3330240F | 400 x 2400 | 3340240F | 500 x 2400 | 3350240F | | | | | | | | |
| 300 x 3000 | 3330300F | 400 x 3000 | 3340300F | | | | | | | | | | |

TECHNISCHE GEGEVENS

Radiator met watervoerende vlakke voorplaat

Standaard geleverd met volledige montageset:

vergrendelde klikconsoles (aantal afhankelijk van de lengte van de radiator), design-blindstoppen, design-ontluchter, ventielinsert (M30 x 1,5)

8 aansluitingen: universeel aansluitbaar

Standaard geïntegreerd ventiel

Afstand tussen muur en middenaansluiting:

constant 66 mm

Voorzien van vlakke voorzijde

Werkdruk max. 6 bar

Kleur S600 (fijnstructuur wit)

Warmteafgifte in Watt volgens EN 442

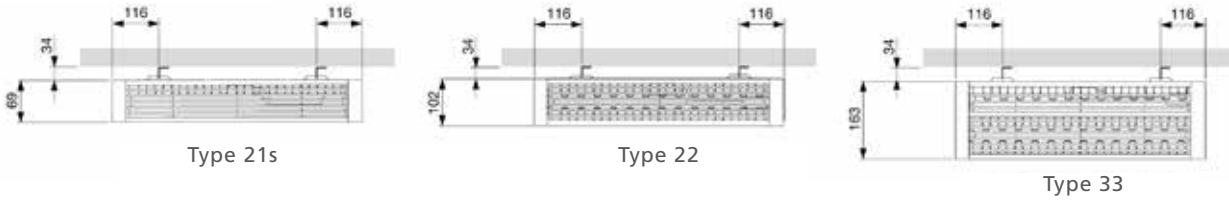
10 Jaar garantie



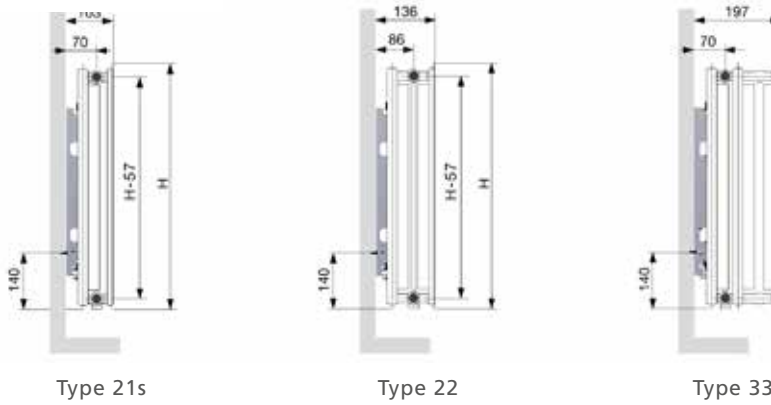
FLATLINE TYPE 33

FLATLINE

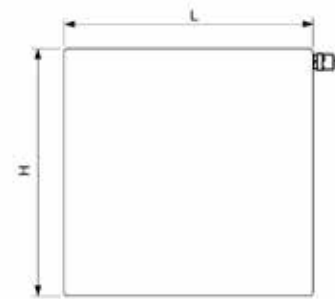
BOVENAANZICHT



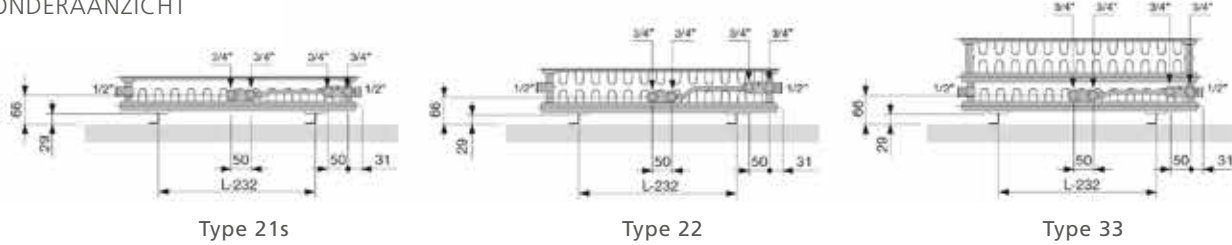
ZIJAAANZICHT



VOORAANZICHT



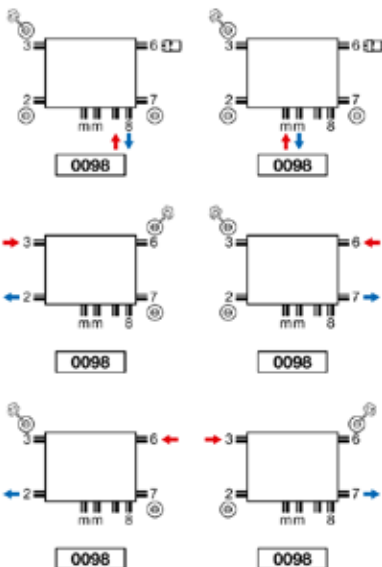
ONDERAANZICHT



PRIJSLIJST 01/2025

AANSLUITMOGELIJKHEDEN

FlatLine 21s / 22 / 33



Thermostaatknop enkel te gebruiken bij aansluiting op het ventiel (aanvoer links, retour rechts).
 Andere aansluitingen, thermostaatknop uit de aansluiting 6 nemen.
 Hier is wel de mogelijkheid om aanvoer en retour te wisselen.

Geïntegreerd ventiel: geen meerprijs

HORIZONTAL FLAT-PLINT-LINE
(BY VASCO)

FlatLine

Collection

(Watts 75/65/20°C) conform EN442-1: 2014: radiatoren en convectoren

| Flat-Plint-Line | Type 22 | | Type 33 | |
|-----------------------|---------|------|---------|------|
| Hoogte mm | 200 | | 200 | |
| W/m 75/65/20 (φ50K) | 605 | | 866 | |
| W/m 90/70/20 | 767 | | 1098 | |
| W/m 55/45/20 (φ30K) | 311 | | 446 | |
| W/m 70/55/20 (φ42,5K) | 490 | | 701 | |
| n-exponent | 1,29 | | 1,28 | |
| Lengte mm | € | Watt | € | Watt |
| 1000 | 362,00 | 605 | 453,00 | 866 |
| 1200 | 403,00 | 726 | 546,00 | 1039 |
| 1400 | 444,00 | 847 | 635,00 | 1212 |
| 1600 | 511,00 | 968 | 730,00 | 1386 |
| 1800 | 573,00 | 1089 | 820,00 | 1559 |
| 2000 | 633,00 | 1210 | 912,00 | 1732 |
| 2200 | 701,00 | 1331 | 1001,00 | 1905 |
| 2400 | 767,00 | 1452 | 1090,00 | 2078 |
| 2600 | 826,00 | 1573 | 1186,00 | 2252 |
| 3000 | 954,00 | 1815 | 1365,00 | 2598 |

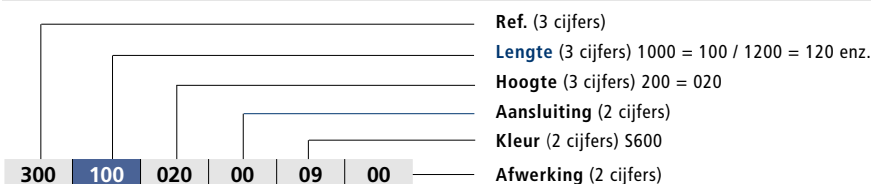
Prijzen zijn excl. BTW

Stockmaat

Maatwerk

PRIJSLIJST 01/2025

HOE RADIATOR TYPE FLAT-PLINT-LINE BESTELLEN



TECHNISCHE GEGEVENS

Montageset apart te bestellen: pag. 99

Standaard meegeleverd: design-blindstoppen, design-ontluchter en ventielinsert (M30 x 1,5)

8 aansluitingen: universeel aansluitbaar

Standaard geïntegreerd ventiel

Voorzien van vlakke voorzijde (1 zijde)

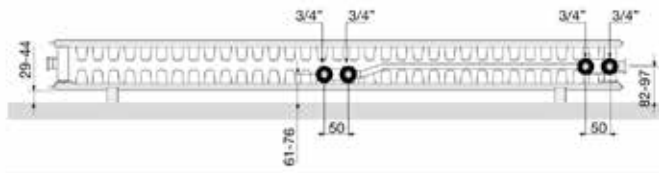
Werkdruk max. 10 bar

Kleur S600 (fijnstructuur wit)

Warmteafgifte in Watt volgens EN 442

10 Jaar garantie





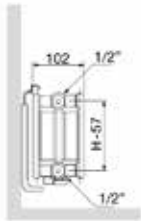
Type 22 Onderaanzicht



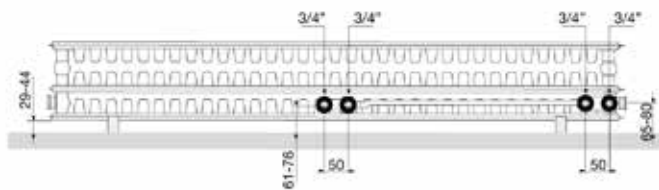
Type 22 Bovenaanzicht



Type 22 Voor aanzicht



Type 22 Zijaanzicht



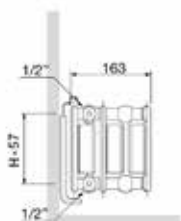
Type 33 Onderaanzicht



Type 33 Bovenaanzicht



Type 33 Voor aanzicht

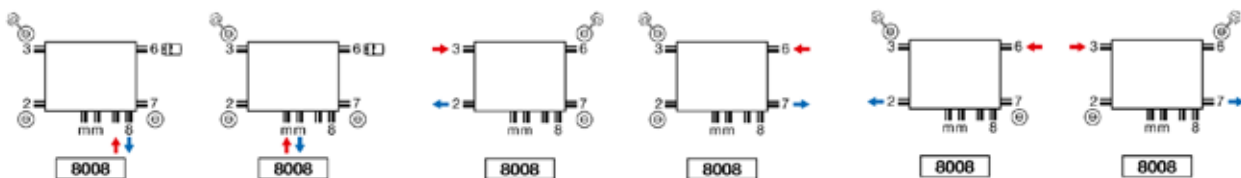


Type 33 Zijaanzicht



AANSLUITMOGELIJKHEDEN

Flat-Plint-Line 22 / 33



Thermostaatknop enkel te gebruiken bij aansluiting op het ventiel (aanvoer links, retour rechts).
 Andere aansluitingen, thermostaatknop uit de aansluiting 6 nemen. Hier is wel de mogelijkheid
 om aanvoer en retour te wisselen.

Geïntegreerd ventiel: geen meerprijs

VERTICAL FLAT-V-LINE
(BY VASCO)

FlatLine

Collection

(Watts 75/65/20°C)

conform EN442-1: 2014: radiatoren en convectoren

Flat-V-Line type 21s

| Hoogte mm | 1600 | 1800 | 2000 | 2200 |
|-----------------------|------|------|------|------|
| W/m 75/65/20 (φ50K) | 2618 | 2800 | 2996 | 3208 |
| W/m 90/70/20 | 3336 | 3581 | 3839 | 4186 |
| W/m 55/45/20 (φ30K) | 1327 | 1405 | 1496 | 1522 |
| W/m 70/55/20 (φ42,5K) | 2109 | 2248 | 2402 | 2530 |
| n-exponent | 1,33 | 1,35 | 1,36 | 1,46 |

| Lengte mm | € | Watt | € | Watt | € | Watt | € | Watt |
|-----------|---------|------|---------|------|---------|------|---------|------|
| 400 | 735,00 | 1047 | 786,00 | 1120 | 840,00 | 1198 | 898,00 | 1283 |
| 500 | 916,00 | 1309 | 981,00 | 1400 | 1050,00 | 1498 | 1121,00 | 1604 |
| 600 | 1105,00 | 1571 | 1176,00 | 1680 | 1259,00 | 1798 | 1347,00 | 1925 |
| 700 | 1287,00 | 1833 | 1374,00 | 1960 | 1470,00 | 2097 | 1574,00 | 2246 |
| 800 | 1465,00 | 2094 | 1569,00 | 2240 | 1681,00 | 2397 | 1798,00 | 2566 |

Flat-V-Line type 22

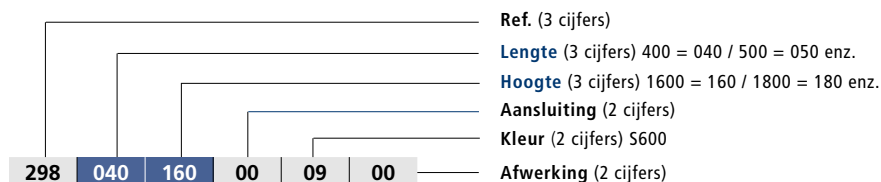
| Hoogte mm | 1600 | 1800 | 2000 | 2200 |
|-----------------------|------|------|------|------|
| W/m 75/65/20 (φ50K) | 3202 | 3486 | 3772 | 4064 |
| W/m 90/70/20 | 4133 | 4533 | 4940 | 5198 |
| W/m 55/45/20 (φ30K) | 1566 | 1671 | 1771 | 2039 |
| W/m 70/55/20 (φ42,5K) | 2550 | 2759 | 2966 | 3263 |
| n-exponent | 1,40 | 1,44 | 1,48 | 1,35 |

| Lengte mm | € | Watt | € | Watt | € | Watt | € | Watt |
|-----------|---------|------|---------|------|---------|------|---------|------|
| 400 | 897,00 | 1281 | 975,00 | 1394 | 1056,00 | 1509 | 1141,00 | 1626 |
| 500 | 1122,00 | 1601 | 1224,00 | 1743 | 1319,00 | 1886 | 1424,00 | 2032 |
| 600 | 1346,00 | 1921 | 1465,00 | 2092 | 1589,00 | 2263 | 1707,00 | 2438 |
| 700 | 1569,00 | 2241 | 1708,00 | 2440 | 1848,00 | 2640 | 1994,00 | 2845 |
| 800 | 1797,00 | 2562 | 1955,00 | 2789 | 2115,00 | 3018 | 2277,00 | 3251 |

Prijzen zijn excl. BTW

Stockmaat
Maatwerk

HOE RADIATOR TYPE FLAT-V-LINE BESTELLEN



FLAT-V-LINE TYPE 21s

FLAT-V-LINE TYPE 22

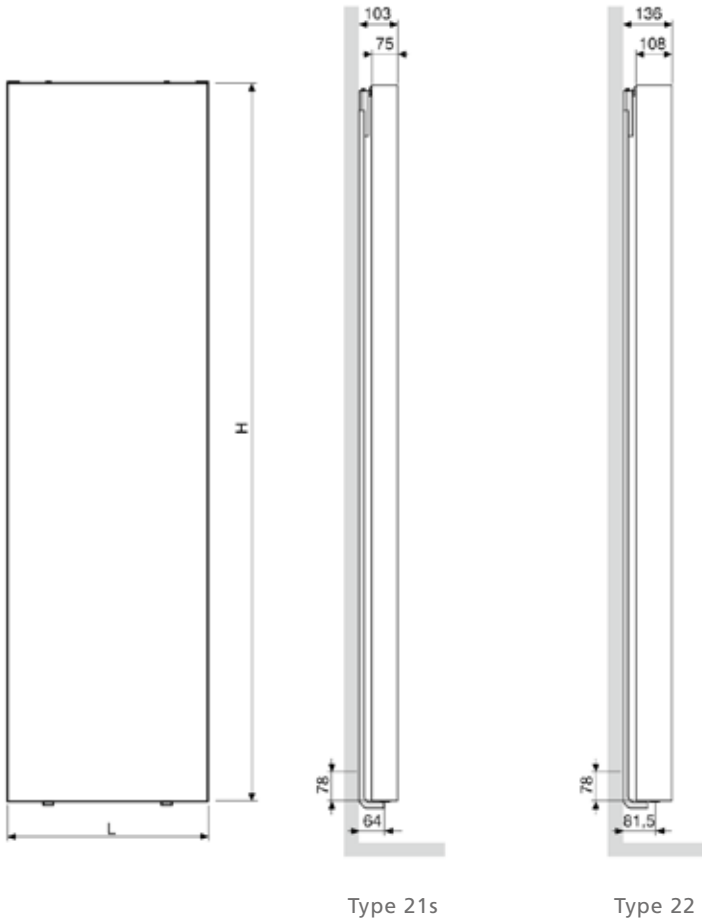
TECHNISCHE GEGEVENS

- Standaard geleverd met volledige montageset:
- J-console VDI-conform (klasse III), design-blindstoppen en design-ontluchter
- 6 aansluitingen: universeel aansluitbaar
- Voorzien van vlakke voorzijde
- Werkdruk max. 10 bar
- Kleur S600 (fijnstructuur wit)
- Warmteafgifte in Watt volgens EN 442
- 10 Jaar garantie

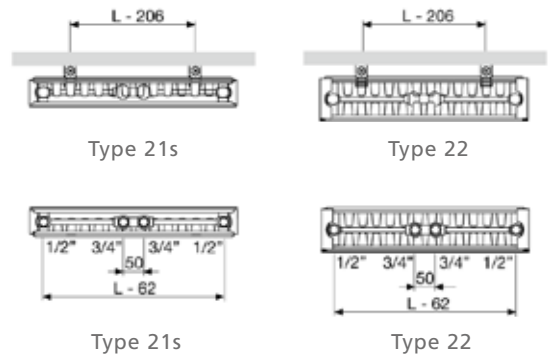


VOORAANZICHT

ZIJAAANZICHT



BOVENAANZICHT

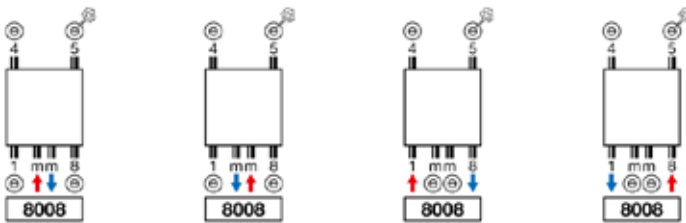


ONDERAANZICHT

PRIJSLIJST 01/2025

AANSLUITMOGELIJKHEDEN

Flat-V-Line 21s / 22



Bovenaansluiting niet mogelijk.

Thermostaatknop wit



Thermostaatknop chroom



Handdoekbeugel (LR) chroom



Handdoekbeugel (MM) chroom



Handdoekbeugel chroom



Wandconsoles

< 1600 mm
1600-2400 mm
> 2400 mm

118900202000000 (2 stuks)
118900302000000 (3 stuks)
118900402000000 (4 stuks)

19,00
29,00
36,00

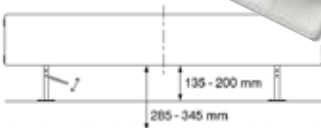
Telescopische voeten



≤ 1200 mm
Betonvloer
Afgewerkte vloer
>1200 mm
Betonvloer
Afgewerkte vloer

118912200000000 (2 stuks)
118911200000000 (2 stuks)
118912300000000 (3 stuks)
118911300000000 (3 stuks)

163,00
163,00
215,00
215,00



Onderblok haaks 50mm 3/4"



118230000000099

159,00

Onderblok ventiel haaks 50mm 3/4"



118230200000099

159,00



UNISET 115F



UNISET 115



UNISET 115

13911630130
Thermostatisch - stadsverwarming
13911630131
13911630170
Dynamisch - stadsverwarming

set
85,05
15,47
34,95

| afmetingen (mm) | prijs € | FLATLINE | FLAT-V-LINE | FLAT-PLINT-LINE |
|-----------------|---------|----------|-------------|-----------------|
| | | | | |
| | 50,00 | • | • | • |
| | 64,00 | • | • | • |
| 500 mm | 117,00 | • | | |
| 600 mm | 126,00 | • | | |
| 700 mm | 133,00 | • | | |
| 800 mm | 138,00 | • | | |
| 700 mm | 138,00 | • | | |
| 400 mm | 111,00 | | • | |
| 500 mm | 117,00 | | • | |
| 600 mm | 126,00 | | • | |
| 700 mm | 133,00 | | • | |
| 800 mm | 138,00 | | • | |
| | 19,00 | | | • |
| | 29,00 | | | • |
| | 36,00 | | | • |
| | 163,00 | | | • |
| | 163,00 | | | • |
| | 215,00 | | | • |
| | 215,00 | | | • |
| | 159,00 | • | | • |
| | 159,00 | | • | |
| | set | | | |
| | 85,05 | • | • | • |
| | 15,47 | • | • | • |
| | 34,95 | • | | |

KLEUREN

| NOBLE | WHITE BLACK | NATURAL GREY MATT | PURE GREY MATT | METALIC GREY STRUCTURE | BLUE GREEN MINERAL |
|--|---|---|--|---|---|
|  Pergamon SAN 0019 01 |  Cream White RAL 9001 08 |  Mist White N500 15 |  Signal White RAL 9003 22 |  Grey Aluminium M307 29 |  Dark Blue 9801 36 |
|  Pink 3012 02 |  White Fine Texture S600 09 |  Sand Light N502 16 |  Tele Grey 4 RAL 7047 23 |  White Aluminium M306 30 |  Mid Blue 9802 37 |
|  Silver 9898 03 |  Traffic White RAL 9016 10 |  Sand N503 17 |  Widow Grey RAL 7040 24 |  Grey White January M303 31 |  Grey Blue 9803 38 |
|  Pearl Beige 1035 04 |  Pure White RAL 9010 11 |  Platina Grey N504 18 |  Tele Grey 2 RAL 7046 25 |  Aluminium Grey January M302 32 |  Forest Green 9804 39 |
|  Gold 9899 05 |  Brown Black 9826 12 |  Dust Grey N505 19 |  Blue Grey RAL 7031 26 |  Anthracite January M301 33 |  Jade Green 9805 40 |
|  Curry 9894 06 |  Grey Anthracite 9827 13 |  Warm Grey N506 20 |  Slate Grey RAL 7015 27 |  Black January M300 34 |  Grey Green 9806 41 |
|  Bronze 9893 07 |  Jet Black RAL 9005 14 |  Brown Grey N507 21 |  Anthracite Grey RAL 7016 28 |  Brown January M304 35 |  Warm Green 9807 42 |

PRIJSLIJST 01/2025

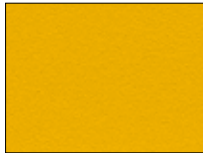
**TERRA-COTTA
MINERAL**



Dark Brown
9808

43

**UNI COLOURS
FINE TEXTURE**



Melon Yellow
9815

50



Rust Brown
9809

44



Carmine Red
9816

51



Quartz Brown
9810

45



Claret Violet
9817

52



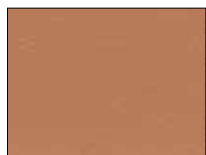
Light Beige
9811

46



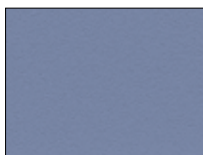
Night Blue
9818

53



Orange Brown
9812

47



Pigeon Blue
S601

54



Blood Red
9813

48



Yellow Green
9820

55



Purple Red
9814

49



Moss Green
9821

56

BRUGMAN KLEURT UW CV-COMFORT

Kiest u voor een kleurrijk interieur en mooi bijpassende cv-radiatoren? Brugman stelt u een waaier aan frisse, eigentijdse tinten voor. Welk kleurtje u ook in gedachten hebt, Brugman zorgt voor een smetteloze, kleurvaste schildering.

Wenst u meer informatie over Brugman radiatoren? Praat eens met een specialist.

Neem contact op via www.brugman.eu of contacteer ons via het onderstaande adres.

- RADIATOREN: standaardkleur RAL 9016

De afgebeelde kleuren zijn indicatief.

Tussentijdse wijzigingen in het kleurenassortiment zijn mogelijk.

Kleuren leverbaar voor verticale en Mini-radiatoren (m.u.v. VERTICAL CENTRIC VERTI STANDARD)!

Meerprijs: +15%.

Voor horizontale radiatoren Standard, Compact 4, Uni 6, Piano Uni 6, Centric en Piano Centric: meerprijs € 166,95 bruto.

- HORIZONTAL CENTRIC LINE: enkel wit RAL 9016

- FLATLINE Collection: enkel wit S600

- VERZINKT: niet in kleur, enkel wit RAL 9016



Download de
Vasco-App
Climate Control voor
uw binnenklimaat
op maat.

Follow us on
Facebook and
YouTube.



Vasco Group nv

Kruishoefstraat 50
3650 Dilsen (België)
T +32 (0)89-79 04 11
F +32 (0)89-79 05 00
info.nl@vasco.eu
www.brugman.eu





FlatLine White Fine Texture



FLATLINE

Flat-V-Line White Fine Texture

Authenticiteit is de norm, ook in de vormgeving van een designradiator. Het moet een tijdloos functioneel product zijn met karakter. Stijlvol, mooi en puur om te zien, te voelen en te beleven.

Een Vasco radiator belichaamt deze essentie. Het product is ontdaan van elke overbodigheid en verenigt eenvoud, efficiëntie en functionaliteit tot een natuurlijke vormgeving. En, heel belangrijk, het eindresultaat moet niet alleen vandaag, maar ook binnen dertig jaar nog even authentiek, inspirerend en doeltreffend zijn.



Flat-Plint-Line White Fine Texture



Iris Traffic White

DESIGN RADIATORS



Oni O-P Gold



Beams White Fine Texture



Carre Horizontal Grey White January



www.brugman.eu