



PRIJSLIJST 2026

PANEELRADIATOREN NEDERLAND 05/2026



BRUGMAN

Vasco is een totaalaanbieder van verwarmings- en ventilatieoplossingen met verkoopactiviteiten in Europa, maar ook in verre exportmarkten zoals Japan, VS, China en Nieuw Zeeland. Merken die tot Vasco behoren zijn: Vasco, Brugman en Superia.

Vasco is een toonaangevende producent van designradiatoren, ventilatie, vloerverwarming en koeling en is marktleider in badkamer-radiatoren in Benelux.

Brugman en Superia zijn kwaliteitsmerken voor paneelradiatoren en behoren tot de absolute top in hun segment. Vasco ontwikkelt en produceert oplossingen voor een comfortabel binnenklimaat. Dit door een sterke focus op de individuele behoeften van de eindklant.

De zoektocht naar alternatieve materialen, innovatieve designs en vernieuwende productieprocessen, leverde Vasco al tal van internationale design awards op.

Het hoofdkantoor van Vasco is gevestigd in Dilsen (België). De productiebedrijven bevinden zich in Stříbro (Tsjechië), Plattling (Duitsland), Dilsen (België) en Legnica (Polen).

Vasco / Brugman / Superia tellen 500 medewerkers.



CASUAL COLLECTION

HORIZONTAL	STANDARD	04
	STANDARD Zn (verzinkt)	11
	COMPACT 4	14
	UNI 6	19
	PIANO UNI 6	24
	ACCESSOIRES	29
	TECHNISCHE TEKENINGEN	34



CENTRIC COLLECTION

HORIZONTAL	CENTRIC	40
	PIANO CENTRIC	45
	CENTRIC LINE	49
	ACCESSOIRES	54
	TECHNISCHE TEKENINGEN	57
VERTICAL	CENTRIC VERTI STANDARD	62
	CENTRIC VERTI	63
	PIANO CENTRIC VERTI	65
	CENTRIC VERTI LINE	66
	ACCESSOIRES	67
	TECHNISCHE TEKENINGEN	69



MINI COLLECTION

HORIZONTAL	MINI COMPACT	73
	PIANO MINI 1	76
	PIANO MINI 2	77
	ACCESSOIRES	78
	TECHNISCHE TEKENINGEN	79



CLASSIC COLLECTION

HORIZONTAL	COLUMN	81
	ACCESSOIRES	82
	TECHNISCHE TEKENINGEN	83



E-COLLECTION

HORIZONTAL	E-PANEL HORZ. RIBBED	85
	E-PANEL HORZ. FLAT	85
VERTICAL	E-PANEL VERTI FLAT	87
	TECHNISCHE TEKENINGEN	88



FLATLINE COLLECTION

HORIZONTAL	FLATLINE	91
	TECHNISCHE TEKENINGEN	94
	FLAT-PLINT-LINE	96
VERTICAL	TECHNISCHE TEKENINGEN	97
	FLAT-V-LINE	99
	TECHNISCHE TEKENINGEN	100
	ACCESSOIRES	101



KLEUREN	102
---------	-----

Alle horizontale Brugman-radiatoren worden met het Brugman-label in het bovenrooster voorzien.



HORIZONTAL STANDARD

Casual

Collection



04



STANDARD type 10 (Watts 75/65/20°C)

conform EN442-1: 2014: radiatoren en convectoren

Hoogte mm	400	500	600	900
W/m 75/65/20 (φ50K)	425	514	602	872
W/m 90/70/20	530	643	756	1095
W/m 55/45/20 (φ30K)	222	266	309	447
W/m 70/55/20 (φ42,5K)	344	414	483	700
n-exponent	1,26	1,27	1,29	1,29

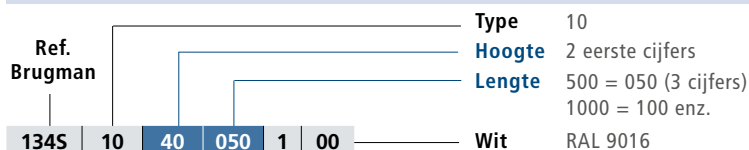
Lengte mm	€	Watt	€	Watt	€	Watt	€	Watt
500	32,07	213	39,66	257	47,09	301	68,63	436
600	38,41	255	47,54	308	56,40	361	82,27	523
800	51,13	340	63,33	411	75,28	482	109,67	698
1000	63,97	425	79,16	514	94,04	601		

(Prijzen zijn excl. BTW)

Stockmaat



HOE RADIATOR TYPE STANDARD BESTELLEN



PRIJSLIJST 05/2026

TECHNISCHE GEGEVENS

Bouwhoogtes en bouwlengtes: zie bovenstaande tabel

Bouwdiepte: 64mm

Werkdruk: max. 10 Bar

Materiaal: staal

Oppervlaktebehandeling: epoxy-poedercoating op kathodische grondlak

Standaard kleur: RAL 9016

Bedrijfstemperatuur: max. 110°C

Ophanging en toebehoren:

L-console set: blindstop, ontlufter, uithefbeveiliging, dempertjes, pluggen en schroeven (standaard meegeleverd)

J-console set (m.u.v. type 10 & 11): blindstop, ontlufter, pluggen en schroeven (apart te bestellen)

Aansluitingen: 4 x 1/2" bi (zijkant)

Luxe-accessoires: zie pag. 31



STANDARD type 11

(Watts 75/65/20°C)

conform EN442-1: 2014: radiatoren en convectoren

Hoogte mm	300	400	500	600	700	900						
W/m 75/65/20 (φ50K)	551	697	840	979	1117	1390						
W/m 90/70/20	683	867	1048	1225	1401	1750						
W/m 55/45/20 (φ30K)	293	368	439	507	576	708						
W/m 70/55/20 (φ42,5K)	448	565	679	789	899	1114						
n-exponent	1,22	1,24	1,25	1,27	1,28	1,30						
Lengte mm	€	Watt	€	Watt	€	Watt	€	Watt	€	Watt	€	Watt
400			41,22	279	49,76	336	57,77	392	65,51	447	80,23	556
500	40,60	276	51,57	349	62,12	420	72,20	490	81,96	559	100,35	695
600	48,63	331	61,96	418	74,51	504	86,60	587	98,20	670	120,36	834
700					86,91	588	100,99	685	114,63	782	140,49	973
800	64,77	441	82,55	558	99,46	672	115,55	783	131,06	894	160,47	1112
900			92,78	627	111,84	756	129,97	881	147,32	1005	180,64	1251
1000			103,15	697	124,26	840	144,39	979	163,76	1117	200,60	1390
1200			123,76	836	149,04	1008	173,16	1175	196,44	1340		
1400	113,39	771	144,39	976	173,97	1176	202,15	1371	229,28	1564		
1600			165,13	1115	198,73	1344	230,97	1567				
1800			185,73	1255	223,67	1512	259,92	1762	294,80	2011		
2000			206,35	1394	248,46	1680	288,74	1958	327,45	2234		
2200			226,94	1534	273,24	1848	317,56	2154				
2400			247,55	1673	298,20	2016	346,55	2350				

(Prijzen zijn excl. BTW)

Stockmaat Maatwerk

NEW

HOE RADIATOR TYPE STANDARD BESTELLEN

Ref. Brugman	134S	11	30	050	1	00	Wit	RAL 9016
Type	11							
Hoogte	2 eerste cijfers							
Lengte	500 = 050 (3 cijfers) 1000 = 100 enz.							

TECHNISCHE GEGEVENS

Bouwhoogtes en bouwlengtes: zie bovenstaande tabel

Bouwdiepte: 61mm

Werkdruk: max. 10 Bar

Materiaal: staal

Oppervlaktebehandeling: epoxy-poedercoating op kathodische grondlak

Standaard kleur: RAL 9016

Bedrijfstemperatuur: max. 110°C

Ophanging en toebehoren:

L-console set: blindstop, ontlufter, uithefbeveiliging, dempertjes, pluggen en schroeven (standaard meegeleverd)

J-console set (m.u.v. type 10 & 11): blindstop, ontlufter, pluggen en schroeven (apart te bestellen)

Aansluitingen: 4 x 1/2" bi (zijanten)

Luxe-accessoires: zie pag. 31



STANDARD type 21s

(Watts 75/65/20°C)

conform EN442-1: 2014: radiatoren en convectoren

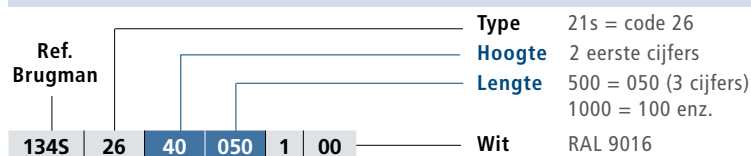
Hoogte mm	400		500		600		900	
W/m 75/65/20 (φ50K)	985		1181		1368		1880	
W/m 90/70/20	1251		1502		1740		2400	
W/m 55/45/20 (φ30K)	504		602		697		948	
W/m 70/55/20 (φ42,5K)	796		953		1104		1512	
n-exponent	1,31		1,32		1,32		1,34	
Lengte mm	€	Watt	€	Watt	€	Watt	€	Watt
400							116,48	752
500			91,56	591	105,99	684	145,60	940
600	91,56	591	109,82	709	127,19	821	174,73	1128
700			128,12	827	148,38	958	203,85	1316
800	122,07	788	146,40	945	169,45	1094	233,00	1504
900			164,66	1063	190,70	1231	262,14	1692
1000	152,59	985	182,95	1181	211,90	1368	291,23	1880
1200	183,11	1182	219,50	1417	254,38	1642		
1400	213,63	1379	256,04	1653	296,64	1915		
1600	244,13	1576	292,77	1890	339,10	2189		
1800	274,62	1773	329,35	2126	381,39	2462		
2000	305,16	1970	365,90	2362	423,81	2736		
2200	335,68	2167	402,44	2598				
2400	366,19	2364						
2800	427,21	2758						

(Prijzen zijn excl. BTW)

Stockmaat Maatwerk

PRIJSLIJST 05/2026

HOE RADIATOR TYPE STANDARD BESTELLEN



TECHNISCHE GEGEVENS

Bouwhoogtes en bouwlengtes: zie bovenstaande tabel

Bouwdiepte: 73mm

Werkdruk: max. 10 Bar

Materiaal: staal

Oppervlaktebehandeling: epoxy-poedercoating op kathodische grondlak

Standaard kleur: RAL 9016

Bedrijfstemperatuur: max. 110°C

Ophanging en toebehoren:

L-console set: blindstop, ontlufter, uithefbeveiliging, dempertjes, pluggen en schroeven (standaard meegeleverd)

J-console set (m.u.v. type 10 & 11): blindstop, ontlufter, pluggen en schroeven (apart te bestellen)

Aansluitingen: 4 x 1/2" bi (zijkant)

Luxe-accessoires: zie pag. 31



STANDARD type 22

(Watts 75/65/20°C)

conform EN442-1: 2014: radiatoren en convectoren

Hoogte mm	300	400	500	600	700	900
W/m 75/65/20 (φ50K)	975	1241	1494	1738	1974	2429
W/m 90/70/20	1231	1573	1904	2219	2525	3113
W/m 55/45/20 (φ30K)	507	639	757	877	990	1213
W/m 70/55/20 (φ42,5K)	792	1005	1204	1398	1585	1947
n-exponent	1,28	1,30	1,33	1,34	1,35	1,36

Lengte mm	€	Watt	€	Watt	€	Watt	€	Watt	€	Watt	€	Watt
400					92,64	598	107,65	695	122,38	790	150,57	972
500	75,59	488	96,19	621	115,73	747	134,61	869	152,89	987	188,19	1215
600	90,62	585	115,40	745	138,79	896	161,58	1043	183,41	1184	225,71	1457
700					162,04	1046	188,54	1217	214,10	1382	263,34	1700
800	120,83	780	153,81	993	185,12	1195	215,33	1390	244,58	1579	300,99	1943
900					208,35	1345	242,27	1564	275,28	1777	338,63	2186
1000	151,03	975	192,24	1241	231,43	1494	269,24	1738	305,80	1974	376,26	2429
1100					254,49	1643	296,18	1912				
1200	181,26	1170	230,66	1489	277,75	1793	323,13	2086	366,98	2369	451,56	2915
1400	211,46	1365	269,07	1737	324,09	2092	376,88	2433				
1600	241,65	1560	307,65	1986	370,22	2390	430,81	2781				
1800	271,86	1755	346,04	2234	416,54	2689	484,53	3128				
2000	302,09	1950	384,48	2482	462,86	2988	538,45	3476				
2200	332,27	2145	422,90	2730	509,18	3287						
2400	362,48	2340	461,30	2978	555,51	3586	646,13	4171				
2600	392,69	2535	499,91	3227	601,66	3884	700,02	4519				
2800	422,90	2730	538,30	3475	647,96	4183						
3000			576,71	3723	694,30	4482						

(Prijzen zijn excl. BTW)

Stockmaat Maatwerk

HOE RADIATOR TYPE STANDARD BESTELLEN

Ref. Brugman	134S	22	30	050	1	00	Wit	RAL 9016
Type								22
Hoogte								2 eerste cijfers
Lengte								500 = 050 (3 cijfers) 1000 = 100 enz.

TECHNISCHE GEGEVENS

Bouwhoogtes en bouwlengtes: zie bovenstaande tabel

Bouwdiepte: 106mm

Werkdruk: max. 10 Bar

Materiaal: staal

Oppervlaktebehandeling: epoxy-poedercoating op kathodische grondlak

Standaard kleur: RAL 9016

Bedrijfstemperatuur: max. 110°C

Ophanging en toebehoren:

L-console set: blindstop, ontluchter, uithefbeveiliging, dempertjes, pluggen en schroeven (standaard meegeleverd)

J-console set (m.u.v. type 10 & 11): blindstop, ontluchter, pluggen en schroeven (apart te bestellen)

Aansluitingen: 4 x 1/2" bi (zijkant)

Luxe-accessoires: zie pag. 31



STANDARD TYPE 22

STANDARD type 33

(Watts 75/65/20°C)

conform EN442-1: 2014: radiatoren en convectoren

Hoogte mm	300		400		500		600		700		900	
W/m 75/65/20 (φ50K)	1365		1744		2103		2444		2769		3376	
W/m 90/70/20	1733		2214		2675		3109		3529		4326	
W/m 55/45/20 (φ30K)	699		893		1072		1245		1404		1685	
W/m 70/55/20 (φ42,5K)	1103		1410		1697		1972		2231		2707	
n-exponent	1,31		1,31		1,32		1,32		1,33		1,36	
Lengte mm	€	Watt	€	Watt	€	Watt	€	Watt	€	Watt	€	Watt
500					165,13	1066			216,55	1398	262,87	1697
600					198,11	1279	229,71	1483			315,41	2036
700					231,13	1492			303,17	1957	368,05	2376
800	171,78	1109	219,37	1416	264,12	1705	306,41	1978			420,58	2715
1000			274,19	1770	330,12	2131	382,94	2472	432,95	2795	525,74	3394
1200			329,02	2124	396,10	2557	459,46	2966			630,91	4073
1400	300,50	1940	383,84	2478	462,09	2983	536,12	3461				
1600	343,58	2218	438,72	2832	528,23	3410	612,64	3955				
1800	386,51	2495	493,52	3186	594,24	3836	689,34	4450				
2000	429,41	2772	548,36	3540	660,24	4262	765,86	4944				
2200	472,30	3049	603,22	3894								
2400	515,22	3326	658,02	4248								
2600			712,88	4602								
2800	601,18	3881	767,72	4956								
3000			822,55	5310								

(Prijzen zijn excl. BTW)

Stockmaat Maatwerk

PRIJSLIJST 05/2026

HOE RADIATOR TYPE STANDARD BESTELLEN

<p>Ref. Brugman</p> <p>1345 33 30 080 1 00</p>	<p>Type 33</p> <p>Hoogte 2 eerste cijfers</p> <p>Lengte 800 = 080 (3 cijfers) 1000 = 100 enz.</p> <p>Wit RAL 9016</p>
--	---

TECHNISCHE GEGEVENS

Bouwhoogtes en bouwlengtes: zie bovenstaande tabel

Bouwdiepte: 165mm

Werkdruk: max. 10 Bar

Materiaal: staal

Oppervlaktebehandeling: epoxy-poedercoating op kathodische grondlak

Standaard kleur: RAL 9016

Bedrijfstemperatuur: max. 110°C

Ophanging en toebehoren:

L-console set: blindstop, ontlufter, uithefbeveiliging, dempertjes, pluggen en schroeven (standaard meegeleverd)

J-console set (m.u.v. type 10 & 11): blindstop, ontlufter, pluggen en schroeven (apart te bestellen)

Aansluitingen: 4 x 1/2" bi (zijkant)

Luxe-accessoires: zie pag. 31

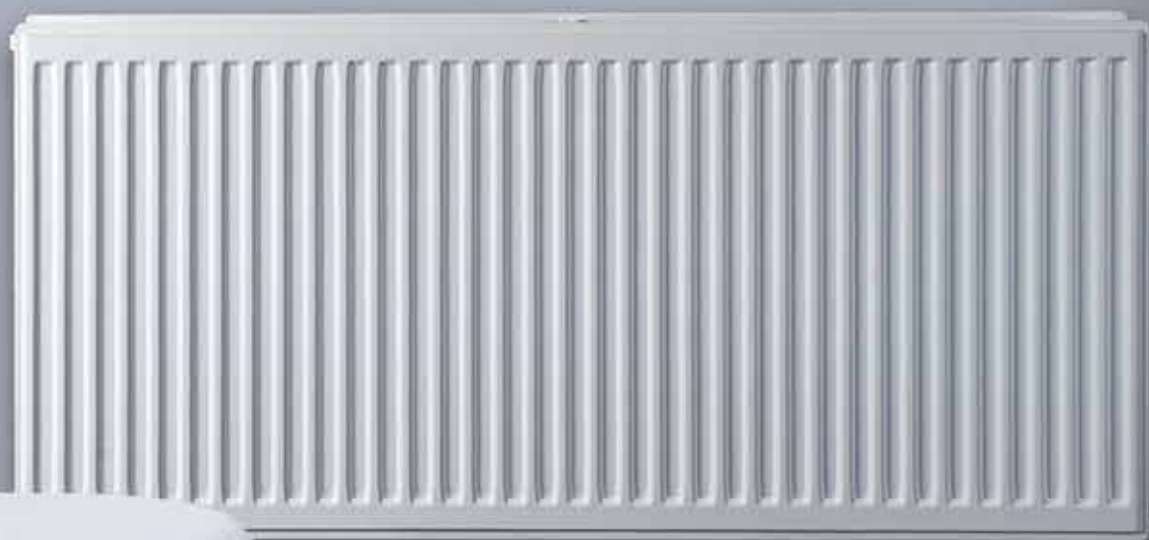


STANDARD TYPE 33

HORIZONTAL STANDARD Zn (verzinkt)

Casual

Collection



STANDARD Zn type 10

(Watts 75/65/20°C)

conform EN442-1: 2014: radiatoren en convectoren

Hoogte mm	400	500	600	900				
W/m 75/65/20 (φ50K)	425	514	602	872				
W/m 90/70/20	530	643	756	1095				
W/m 55/45/20 (φ30K)	222	266	309	447				
W/m 70/55/20 (φ42,5K)	344	414	483	700				
n-exponent	1,26	1,27	1,29	1,29				
Lengte mm	€	Watt	€	Watt	€	Watt	€	Watt
500	193,69	213	203,27	257	217,74	301	269,03	436
600	203,79	255	222,85	308	245,98	361	322,80	523
800	228,74	340	248,47	411	295,16	482	382,60	698

Prijzen zijn excl. BTW

Stockmaat



STANDARD Zn type 11

(Watts 75/65/20°C)

conform EN442-1: 2014: radiatoren en convectoren

Hoogte mm	600	900		
W/m 75/65/20 (φ50K)	979	1390		
W/m 90/70/20	1225	1750		
W/m 55/45/20 (φ30K)	507	708		
W/m 70/55/20 (φ42,5K)	789	1114		
n-exponent	1,27	1,30		
Lengte mm	€	Watt	€	Watt
500	283,32	490	349,89	695
600	302,18	587	419,88	834

Prijzen zijn excl. BTW

Stockmaat



STANDARD Zn type 20s

(Watts 75/65/20°C)

conform EN442-1: 2014: radiatoren en convectoren

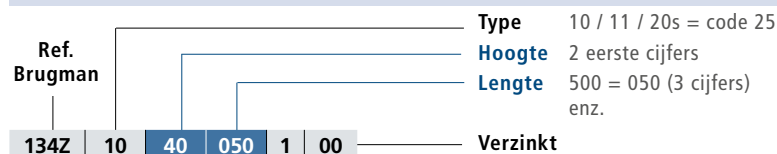
Hoogte mm	400	600	900			
W/m 75/65/20 (φ50K)	743	1025	1438			
W/m 90/70/20	940	1299	1826			
W/m 55/45/20 (φ30K)	384	528	736			
W/m 70/55/20 (φ42,5K)	602	830	1162			
n-exponent	1,29	1,30	1,31			
Lengte mm	€	Watt	€	Watt	€	Watt
500			311,55	513	388,54	719
600			332,30	615	466,24	863
800	321,21	594	443,06	820	621,64	1150

Prijzen zijn excl. BTW

Stockmaat

PRIJSLIJST 05/2026

HOE RADIATOR TYPE STANDARD Zn BESTELLEN



STANDARD Zn type 21s (Watts 75/65/20°C) conform EN442-1: 2014: radiatoren en convectoren

Hoogte mm	400	600	900			
W/m 75/65/20 (φ50K)	985	1368	1880			
W/m 90/70/20	1251	1740	2400			
W/m 55/45/20 (φ30K)	504	697	948			
W/m 70/55/20 (φ42,5K)	796	1104	1512			
n-exponent	1,31	1,32	1,34			
Lengte mm	€	Watt	€	Watt	€	Watt
500			369,58	684	507,89	940
600			443,52	821	609,50	1128
800	425,78	788	591,38	1094	812,74	1504

Prijzen zijn excl. BTW

Stockmaat

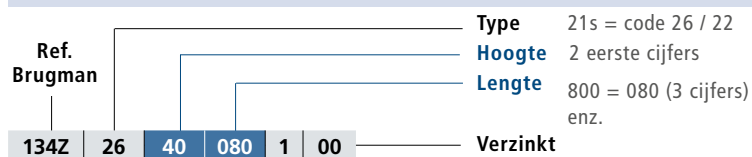
STANDARD Zn type 22 (Watts 75/65/20°C) conform EN442-1: 2014: radiatoren en convectoren

Hoogte mm	600	700	900			
W/m 75/65/20 (φ50K)	1738	1974	2429			
W/m 90/70/20	2219	2525	3113			
W/m 55/45/20 (φ30K)	877	990	1213			
W/m 70/55/20 (φ42,5K)	1398	1585	1947			
n-exponent	1,34	1,35	1,36			
Lengte mm	€	Watt	€	Watt	€	Watt
500			533,35	987	656,27	1215
600	563,44	1043	640,02	1184	787,49	1457
700			746,69	1382	918,77	1700
800	751,32	1390	853,37	1579	1050,36	1943

Prijzen zijn excl. BTW

Stockmaat

HOE RADIATOR TYPE STANDARD Zn BESTELLEN



TECHNISCHE GEGEVENS TYPE 10 / 11 / 20s / 21s / 22

Bouwhoogtes en bouwlengtes: zie tabellen

Bouwdiepte:	Type 10	64mm
	Type 11	61mm
	Type 20s / 21s	73mm
	Type 22	106mm

Werkdruk: max. 10 Bar

Materiaal: staal

Oppervlaktebehandeling: elektrolitisch verzinken gevolgd door kathodische grondlak en epoxy poedercoating
 Standaard verzinkt

Bedrijfstemperatuur: max. 110°C

Ophanging en toebehoren:

L-console set: blindstop, ontlufter, uithefbeveiliging, dempertjes, pluggen en schroeven (standaard meegeleverd)

J-console set (m.u.v. type 10 & 11): blindstop, ontlufter, pluggen en schroeven (apart te bestellen)

Aansluitingen: 4 x 1/2" bi (zijkant)

Luxe-accessoires: zie pag. 31

HORIZONTAL COMPACT 4

Casual

Collection



14

COMPACT 4 type 11 (Watts 75/65/20°C)

conform EN442-1: 2014: radiatoren en convectoren

Hoogte mm	400	500	600	700	900
W/m 75/65/20 (φ50K)	697	840	979	1117	1390
W/m 90/70/20	867	1048	1225	1401	1750
W/m 55/45/20 (φ30K)	368	439	507	576	708
W/m 70/55/20 (φ42,5K)	565	679	789	899	1114
n-exponent	1,24	1,25	1,27	1,28	1,30

Lengte mm	€	Watt	€	Watt	€	Watt	€	Watt	€	Watt
400	61,07	279	73,52	336	85,63	392	97,49	447	120,27	556
500	76,34	349	91,91	420	107,07	490	121,86	559	150,36	695
600	91,61	418	110,33	504	128,48	587	146,23	670	180,46	834
700	106,89	488	128,71	588	149,88	685	170,59	782	210,53	973
800	122,16	558	147,09	672	171,28	783	194,96	894	240,60	1112
900	137,41	627	165,48	756	192,69	881	219,31	1005	270,70	1251
1000	152,65	697	183,87	840	214,12	979	243,68	1117	300,79	1390
1100	167,99	767	202,24	924	235,51	1077	268,09	1229	330,85	1529
1200	183,21	836	220,61	1008	256,94	1175	292,43	1340	360,93	1668
1300	198,47	906	239,02	1092	278,37	1273	316,81	1452	390,99	1807
1400	213,75	976	257,40	1176	299,79	1371	341,14	1564	421,08	1946
1600	244,25	1115	294,17	1344	342,58	1567	389,90	1787	481,19	2224
1800	274,82	1255	330,94	1512	385,38	1762	438,66	2011	541,38	2502
2000	305,35	1394	367,73	1680	428,22	1958	487,37	2234	601,52	2780

Prijzen zijn excl. BTW

Stockmaat Maatwerk



HOE RADIATOR TYPE COMPACT 4 BESTELLEN

Ref. Brugman	134K	11	40	040	1	00	Wit	RAL 9016
		Type	11		Hoogte	2 eerste cijfers		
				Lengte	400 = 040 (3 cijfers)			
					1000 = 100 enz.			

TECHNISCHE GEGEVENS

Bouwhoogtes en bouwlangtes: zie bovenstaande tabel

Bouwdiepte: 61mm

Werkdruk: max. 10 Bar

Materiaal: staal

Oppervlaktebehandeling: epoxy-poedercoating op kathodische grondlak

Standaard kleur: RAL 9016

Bedrijfstemperatuur: max. 110°C

Ophanging:

L-console set: blindstop, ontluister, uithefbeveiliging, dempertjes, pluggen en schroeven (standaard meegeleverd)

Aansluitingen: 4 x 1/2" bi (zijkanen)

Luxe-accessoires: zie pag. 31



COMPACT 4 type 21s (Watts 75/65/20°C)

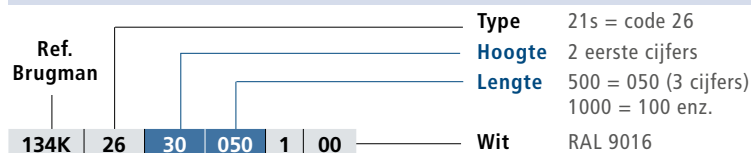
conform EN442-1: 2014: radiatoren en convectoren

Hoogte mm	300		400		500		600		700		900	
W/m 75/65/20 (φ50K)	755		953		1141		1322		1499		1841	
W/m 90/70/20	959		1210		1451		1682		1907		2346	
W/m 55/45/20 (φ30K)	387		488		581		674		764		933	
W/m 70/55/20 (φ42,5K)	610		770		921		1067		1210		1483	
n-exponent	1,31		1,31		1,32		1,32		1,32		1,33	
Lengte mm	€	Watt	€	Watt	€	Watt	€	Watt	€	Watt	€	Watt
400			87,41	381	104,62	456	121,24	529	137,43	600	168,81	736
500	86,63	378	109,23	477	130,79	571	151,52	661	171,83	750	211,02	921
600	103,82	453	131,07	572	156,95	685	181,84	793	206,18	899	253,24	1105
700			152,93	667	183,11	799	212,12	925	240,55	1049	295,46	1289
800	138,47	604	174,77	762	209,29	913	242,43	1058	274,92	1199	337,63	1473
900			196,65	858	235,40	1027	272,75	1190	309,27	1349	379,84	1657
1000			218,47	953	261,55	1141	303,04	1322	343,63	1499	422,01	1841
1100			240,32	1048	287,73	1255	333,35	1454	378,00	1649	464,23	2025
1200			262,18	1144	313,87	1369	363,69	1586	412,33	1799	506,43	2209
1300			284,01	1239	340,02	1483	393,96	1719	446,74	1949	548,65	2393
1400			305,84	1334	366,21	1597	424,28	1851	481,09	2099	590,82	2577
1600			349,55	1525	418,51	1826	484,91	2115	549,81	2398	675,24	2946
1800			393,22	1715	470,85	2054	545,50	2380	618,54	2698	759,64	3314
2000			436,94	1906	523,13	2282	606,13	2644	687,25	2998	844,09	3682
2200			480,64	2097	575,45	2510	666,75	2908				
2400			524,32	2287	627,77	2738	727,32	3173				
2600			568,00	2478	680,03	2967	787,94	3437				
2800			611,74	2668	732,36	3195	848,54	3702				
3000			655,40	2859	784,71	3423	909,20	3966				

Prijzen zijn excl. BTW

Stockmaat Maatwerk

HOE RADIATOR TYPE COMPACT 4 BESTELLEN



TECHNISCHE GEGEVENS

Bouwhoogtes en bouwlengtes: zie bovenstaande tabel

Bouwdiepte: 73mm

Werkdruk: max. 10 Bar

Materiaal: staal

Oppervlaktebehandeling: epoxy-poedercoating op kathodische grondlak

Standaard kleur: RAL 9016

Bedrijfstemperatuur: max. 110°C

Ophanging:

L-console set: blindstop, ontlufter, uithefbeveiliging, dempertjes, pluggen en schroeven (standaard meegeleverd)

J-console set: blindstop, ontlufter, pluggen en schroeven (apart te bestellen)

Aansluitingen: 4 x 1/2" bi (zijkanten)

Luxe-accessoires: zie pag. 31



COMPACT 4 type 22 (Watts 75/65/20°C)

conform EN442-1: 2014: radiatoren en convectoren

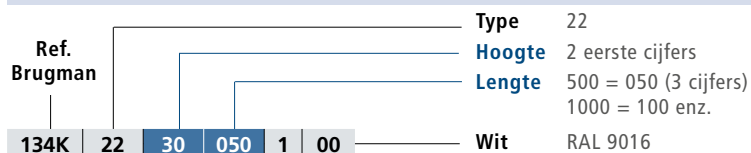
Hoogte mm	300	400	500	600	700	900
W/m 75/65/20 (φ50K)	942	1202	1449	1683	1907	2326
W/m 90/70/20	1196	1529	1843	2145	2430	2970
W/m 55/45/20 (φ30K)	482	612	738	853	967	1173
W/m 70/55/20 (φ42,5K)	761	970	1169	1356	1536	1871
n-exponent	1,31	1,32	1,32	1,33	1,33	1,34

Lengte mm	€	Watt	€	Watt	€	Watt	€	Watt	€	Watt	€	Watt
400			110,25	481	132,87	580	154,32	673	174,86	763	213,26	930
500	107,95	471	137,78	601	166,11	725	192,91	842	218,59	954	266,59	1163
600	129,56	565	165,34	721	199,31	869	231,46	1010	262,30	1144	319,94	1396
700	151,13	659	192,90	841	232,56	1014	270,07	1178	306,02	1335	373,27	1628
800	172,78	754	220,42	962	265,73	1159	308,68	1346	349,77	1526	426,57	1861
900	194,34	848	248,00	1082	298,95	1304	347,24	1515	393,44	1716	479,89	2093
1000	215,95	942	275,55	1202	332,18	1449	385,83	1683	437,16	1907	533,19	2326
1100	237,53	1036	303,07	1322	365,40	1594	424,38	1851	480,89	2098	586,50	2559
1200	259,13	1130	330,64	1442	398,61	1739	462,99	2020	524,60	2288	639,85	2791
1300	280,73	1225	358,20	1563	431,85	1884	501,58	2188	568,30	2479	693,20	3024
1400	302,34	1319	385,76	1683	465,05	2029	540,15	2356	612,04	2670	746,49	3256
1600	345,51	1507	440,88	1923	531,50	2318	617,31	2693	699,45	3051	853,12	3722
1800	388,70	1696	495,99	2164	597,93	2608	694,46	3029	786,90	3433	959,78	4187
2000	431,91	1884	551,10	2404	664,34	2898	771,60	3366	874,34	3814	1066,44	4652
2200	475,11	2072	606,22	2644	730,79	3188	848,78	3703				
2400	518,31	2261	661,27	2885	797,19	3478	925,95	4039				
2600	561,47	2449	716,42	3125	863,64	3767	1003,12	4376				
2800	604,66	2638	771,54	3366	930,05	4057	1080,28	4712				
3000	647,84	2826	826,64	3606	996,50	4347	1157,46	5049				

Prijzen zijn excl. BTW

Stockmaat Maatwerk

HOE RADIATOR TYPE COMPACT 4 BESTELLEN



TECHNISCHE GEGEVENS

Bouwhoogtes en bouwlengtes: zie bovenstaande tabel

Bouwdiepte: 106mm

Werkdruk: max. 10 Bar

Materiaal: staal

Oppervlaktebehandeling: epoxy-poedercoating op kathodische grondlak

Standaard kleur: RAL 9016

Bedrijfstemperatuur: max. 110°C

Ophanging:

L-console set: blindstop, ontluchter, uithefbeveiliging, dempertjes, pluggen en schroeven (standaard meegeleverd)

J-console set: blindstop, ontluchter, pluggen en schroeven (apart te bestellen)

Aansluitingen: 4 x 1/2" bi (zijkant)

Luxe-accessoires: zie pag. 31



COMPACT 4 type 33 (Watts 75/65/20°C)

conform EN442-1: 2014: radiatoren en convectoren

Hoogte mm	300		400		500		600		700		900	
W/m 75/65/20 (φ50K)	1319		1679		2020		2345		2657		3248	
W/m 90/70/20	1678		2136		2570		2983		3386		4126	
W/m 55/45/20 (φ30K)	672		855		1029		1195		1347		1621	
W/m 70/55/20 (φ42,5K)	1064		1355		1630		1892		2141		2604	
n-exponent	1,32		1,32		1,32		1,32		1,33		1,36	
Lengte mm	€	Watt	€	Watt	€	Watt	€	Watt	€	Watt	€	Watt
400									247,19	1063	302,32	1299
500					234,77	1024	272,67	1190	309,01	1348	377,92	1649
600			233,85	1020	281,71	1229	327,20	1427	370,81	1618	453,48	1978
700			272,80	1190	328,63	1434	381,76	1665	432,64	1887	529,08	2308
800	244,66	1067	311,77	1360	375,62	1638	436,31	1903	494,46	2157	604,66	2638
900	275,25	1201	350,75	1530	422,57	1843	490,85	2141	556,24	2426	680,23	2967
1000	305,81	1334	389,71	1700	469,48	2048	545,36	2379	618,04	2696	755,78	3297
1100	336,37	1467	428,68	1870	516,45	2253	599,90	2617	679,83	2966	831,42	3627
1200	366,98	1601	467,63	2040	563,39	2458	654,44	2855	741,65	3235	906,98	3956
1300	397,56	1734	506,63	2210	610,36	2662	708,98	3093	803,43	3505	982,55	4286
1400	428,13	1868	545,61	2380	657,29	2867	763,52	3331	865,23	3774	1058,13	4616
1600	489,30	2134	623,53	2720	751,16	3277	872,59	3806	988,84	4314	1209,29	5275
1800	550,44	2401	701,51	3060	845,05	3686	981,65	4282	1112,45	4853	1360,45	5935
2000	611,62	2668	779,40	3400	938,95	4096	1090,74	4758	1236,06	5392	1511,63	6594
2200	672,78	2935	857,35	3740	1032,86	4506	1199,81	5234				
2400	733,94	3202	935,30	4080	1126,77	4915	1308,88	5710				
2600	795,11	3468	1013,24	4420	1220,65	5325	1417,94	6185				
2800	856,25	3735	1091,18	4760	1314,58	5734	1527,01	6661				
3000	917,39	4002	1169,12	5100	1408,45	6144	1636,09	7137				

Prijzen zijn excl. BTW

Stockmaat Maatwerk

HOE RADIATOR TYPE COMPACT 4 BESTELLEN

Ref. Brugman	134K	33	30	080	1	00	Type	33
							Hoogte	2 eerste cijfers
							Lengte	800 = 080 (3 cijfers) 1000 = 100 enz.
							Wit	RAL 9016

TECHNISCHE GEGEVENS

Bouwhoogtes en bouwlengtes: zie bovenstaande tabel

Bouwdiepte: 165mm

Werkdruk: max. 10 Bar

Materiaal: staal

Oppervlaktebehandeling: epoxy-poedercoating op kathodische grondlak

Standaard kleur: RAL 9016

Bedrijfstemperatuur: max. 110°C

Ophanging:

L-console set: blindstop, ontluchter, uithefbeveiliging, dempertjes, pluggen en schroeven (standaard meegeleverd)

J-console set: blindstop, ontluchter, pluggen en schroeven (apart te bestellen)

Aansluitingen: 4 x 1/2" bi (zijkant)

Luxe-accessoires: zie pag. 31



HORIZONTAL UNI 6

Casual

Collection

UNI 6 type 11

(Watts 75/65/20°C)

conform EN442-1: 2014: radiatoren en convectoren

Hoogte mm	400	500	600	700	900
W/m 75/65/20 (φ50K)	697	840	979	1117	1390
W/m 90/70/20	867	1048	1225	1401	1750
W/m 55/45/20 (φ30K)	368	439	507	576	708
W/m 70/55/20 (φ42,5K)	565	679	789	899	1114
n-exponent	1,24	1,25	1,27	1,28	1,30

Lengte mm	€	Watt	€	Watt	€	Watt	€	Watt	€	Watt
400	91,82	279	110,16	336	129,78	392	150,56	447	186,73	556
500	114,28	349	137,47	420	160,65	490	183,52	559	232,32	695
600	138,43	418	167,52	504	193,99	587	225,86	670	270,22	834
700	160,79	488	194,74	588	226,29	685	256,62	782	315,83	973
800	182,72	558	222,47	672	256,97	783	290,69	894	371,70	1112
900	206,75	627	250,22	756	290,40	881	338,80	1005	418,16	1251
1000	228,29	697	277,61	840	321,10	979	376,43	1117	464,63	1390
1100	251,21	767	304,64	924	353,25	1077	414,11	1229	511,09	1529
1200	287,27	836	347,00	1008	403,81	1175	451,73	1340	557,54	1668
1300	311,95	906	377,40	1092	437,22	1273	489,35	1452	604,02	1807
1400	336,17	976	406,49	1176	471,23	1371	526,98	1564	650,48	1946
1600	384,94	1115	464,21	1344	538,37	1567	602,31	1787	743,37	2224
1800	433,44	1255	520,13	1512	605,55	1762	677,60	2011	836,31	2502
2000	479,37	1394	578,13	1680	673,09	1958	752,87	2234	929,24	2780

Prijzen zijn excl. BTW

Stockmaat



HOE RADIATOR TYPE UNI 6 BESTELLEN

Ref. Brugman	136U	11	40	040	1	00	Wit	RAL 9016
Type							11	
Hoogte							2 eerste cijfers	
Lengte							400 = 040 (3 cijfers) 1000 = 100 enz.	

TECHNISCHE GEGEVENS

Bouwhoogtes en bouwlengtes: zie bovenstaande tabel

Bouwdiepte: 61mm

Werkdruk: max. 10 Bar

Materiaal: staal

Oppervlaktebehandeling: epoxy-poedercoating op kathodische grondlak

Standaard kleur: RAL 9016

Bedrijfstemperatuur: max. 110°C

Ophanging: L-console set: blindstop, ontluchter, uithefbeveiliging, dempertjes, pluggen en schroeven (apart te bestellen)

Insert: apart te bestellen

Thermostaatknop: (wit) apart te bestellen

Aansluitingen: 4 x 1/2" bi (zijkanen),
2 x 3/4" bu (50mm ventiel rechtsonder)

Luxe-accessoires: zie pag. 31



UNI 6 type 21s

(Watts 75/65/20°C)

conform EN442-1: 2014: radiatoren en convectoren

Hoogte mm	400	500	600	700	900
W/m 75/65/20 (φ50K)	953	1141	1322	1499	1841
W/m 90/70/20	1210	1451	1682	1907	2346
W/m 55/45/20 (φ30K)	488	581	674	764	933
W/m 70/55/20 (φ42,5K)	770	921	1067	1210	1483
n-exponent	1,31	1,32	1,32	1,32	1,33

Lengte mm	€	Watt	€	Watt	€	Watt	€	Watt	€	Watt
400	134,91	381	157,93	456	182,92	529	206,23	600	254,11	736
500	171,52	477	197,16	571	225,89	661	258,99	750	318,69	921
600	202,56	572	236,07	685	271,30	793	308,54	899	382,91	1105
700	236,20	667	274,53	799	317,16	925	362,14	1049	444,66	1289
800	261,55	762	313,33	913	363,08	1058	412,12	1199	533,28	1473
900	303,74	858	352,18	1027	408,87	1190	464,79	1349	600,43	1657
1000	326,24	953	391,08	1141	454,27	1322	514,72	1499	667,97	1841
1100	357,91	1048	429,89	1255	497,50	1454	679,60	1649	837,37	2025
1200	405,00	1144	468,73	1369	543,17	1586	739,51	1799	914,50	2209
1300	422,44	1239	507,52	1483	589,16	1719	802,24	1949	993,21	2393
1400	456,70	1334	546,15	1597	634,86	1851	863,01	2099	1069,60	2577
1600	521,38	1525	624,08	1826	723,40	2115	987,70	2398	1222,41	2946
1800	585,57	1715	702,03	2054	854,84	2380	1119,72	2698	1375,24	3314
2000	649,99	1906	779,56	2282	949,37	2644	1244,17	2998	1527,99	3682
2200	751,45	2097	900,18	2510	1043,96	2908				
2400	818,85	2287	981,40	2738	1138,84	3173				
2600	945,99	2478	1132,65	2967	1328,98	3437				
2800	1091,41	2668	1308,86	3195	1519,07	3702				
3000	1170,67	2859	1400,57	3423	1626,43	3966				

Prijzen zijn excl. BTW

Stockmaat

HOE RADIATOR TYPE UNI 6 BESTELLEN

Ref. Brugman	136U 26 40 040 0 00						Wit	RAL 9016
	Type	21s = code 26		Hoogte	2 eerste cijfers			Lengte

TECHNISCHE GEGEVENS

Bouwhoogtes en bouwlengtes: zie bovenstaande tabel

Bouwdiepte: 73mm

Werkdruk: max. 10 Bar

Materiaal: staal

Oppervlaktebehandeling: epoxy-poedercoating op kathodische grondlak

Standaard kleur: RAL 9016

Bedrijfstemperatuur: max. 110°C

Ophanging: J-console set: blindstop, ontluchter, pluggen en schroeven (apart te bestellen) - VDI-clips conform VDI 6036 in optie

Insert: apart te bestellen

Thermostaatknop: (wit) apart te bestellen

Aansluitingen: 4 x 1/2" bi (zijkant),
2 x 3/4" bu (50mm ventiel rechtsonder)

Linkse versie ventiel aansluiting: door draaien van de radiator

Luxe-accessoires: zie pag. 31



UNI 6 type 22

(Watts 75/65/20°C)

conform EN442-1: 2014: radiatoren en convectoren

Hoogte mm	300		400		500		600		700		900	
W/m 75/65/20 (φ50K)	942		1202		1449		1683		1907		2326	
W/m 90/70/20	1196		1529		1843		2145		2430		2970	
W/m 55/45/20 (φ30K)	482		612		738		853		967		1173	
W/m 70/55/20 (φ42,5K)	761		970		1169		1356		1536		1871	
n-exponent	1,31		1,32		1,32		1,33		1,33		1,34	
Lengte mm	€	Watt	€	Watt	€	Watt	€	Watt	€	Watt	€	Watt
400			166,54	481	199,55	580	231,83	673	261,89	763	314,64	930
500	172,39	471	208,31	601	250,11	725	289,71	842	326,56	954	392,85	1163
600	206,41	565	249,81	721	300,39	869	346,63	1010	390,70	1144	471,10	1396
700	240,80	659	291,47	841	348,57	1014	403,84	1178	456,73	1335	551,18	1628
800	259,37	754	332,55	962	399,06	1159	461,22	1346	521,38	1526	629,33	1861
900	291,80	848	374,01	1082	449,30	1304	518,42	1515	585,57	1716	707,52	2093
1000	326,38	942	414,12	1202	499,91	1449	578,46	1683	652,65	1907	785,51	2326
1100	356,29	1036	456,45	1322	548,45	1594	635,65	1851	751,45	2098	906,79	2559
1200	389,03	1130	499,62	1442	598,62	1739	693,05	2020	821,43	2288	1131,28	2791
1300	421,09	1225	538,27	1563	649,16	1884	750,43	2188	1014,44	2479	1238,11	3024
1400	455,97	1319	580,63	1683	697,51	2029	807,55	2356	1093,19	2670	1333,36	3256
1600	520,86	1507	662,22	1923	798,19	2318	922,34	2693	1250,27	3051	1523,82	3722
1800	583,13	1696	746,52	2164	896,40	2608	1039,71	3029	1405,53	3433	1714,32	4187
2000	648,01	1884	827,79	2404	997,08	2898	1210,19	3366	1561,67	3814	1904,79	4652
2200	748,87	2072	910,39	2644	1096,58	3188	1331,38	3703				
2400	816,92	2261	994,75	2885	1194,74	3478	1452,34	4039				
2600	884,69	2449	1082,48	3125	1304,97	3767	1670,66	4376				
2800	953,05	2638	1216,98	3366	1463,89	4057	1938,21	4712				
3000	1166,83	2826	1489,52	3606	1792,28	4347	2074,45	5049				

Prijzen zijn excl. BTW

Stockmaat

HOE RADIATOR TYPE UNI 6 BESTELLEN

Ref. Brugman	136U	22	30	050	0	00	Type	22
							Hoogte	2 eerste cijfers
							Lengte	500 = 050 (3 cijfers) 1000 = 100 enz.
							Wit	RAL 9016

TECHNISCHE GEGEVENS

Bouwhoogtes en bouwlengtes: zie bovenstaande tabel

Bouwdiepte: 106mm

Werkdruk: max. 10 Bar

Materiaal: staal

Oppervlaktebehandeling: epoxy-poedercoating op kathodische grondlak

Standaard kleur: RAL 9016

Bedrijfstemperatuur: max. 110°C

Ophanging: J-console set: blindstop, ontluister, pluggen en schroeven (apart te bestellen) - VDI-clips conform VDI 6036 in optie

Insert: apart te bestellen

Thermostaatknop: (wit) apart te bestellen

Aansluitingen: 4 x 1/2" bi (zijanten),
2 x 3/4" bu (50mm ventiel rechtsonder)

Linkse versie ventiel aansluiting: door draaien van de radiator

Luxe-accessoires: zie pag. 31



UNI 6 TYPE 22

UNI 6 type 33

(Watts 75/65/20°C)

conform EN442-1: 2014: radiatoren en convectoren

Hoogte mm	300	400	500	600	700	900
W/m 75/65/20 (φ50K)	1334	1700	2048	2379	2696	3297
W/m 90/70/20	1688	2155	2601	3026	3436	4209
W/m 55/45/20 (φ30K)	690	875	1049	1212	1367	1663
W/m 70/55/20 (φ42,5K)	1082	1376	1655	1920	2172	2652
n-exponent	1,29	1,30	1,31	1,32	1,33	1,34

Lengte mm	€	Watt	€	Watt	€	Watt	€	Watt	€	Watt	€	Watt
500					377,88	1024	439,12	1190	494,19	1348	595,29	1649
600			378,13	1020	453,82	1229	525,62	1427	591,89	1618	715,63	1978
700			441,16	1190	530,29	1434	611,85	1665	689,21	1887	832,86	2308
800	395,54	1067	504,17	1360	603,29	1638	698,75	1903	789,66	2157	951,25	2638
900	445,07	1201	567,21	1530	679,51	1843	785,60	2141	887,49	2426	1071,99	2967
1000	495,03	1334	629,47	1700	755,47	2048	875,19	2379	985,52	2696	1189,84	3297
1100	542,42	1467	691,86	1870	831,96	2253	961,03	2617	1099,44	2966	1309,77	3627
1200	593,47	1601	756,31	2040	905,64	2458	1047,95	2855	1199,39	3235	1427,81	3956
1300	641,91	1734	817,67	2210	981,20	2662	1134,74	3093	1299,31	3505	1589,00	4286
1400	788,98	1868	1006,87	2380	1208,12	2867	1398,46	3331	1595,61	3774	1711,20	4616
1600	900,78	2134	1148,31	2720	1379,83	3277	1597,42	3806	1823,55	4314	2230,03	5275
1800	1015,66	2401	1292,65	3060	1553,52	3686	1796,64	4282	2051,50	4853	2508,81	5935
2000	1127,89	2668	1436,62	3400	1731,55	4096	2011,38	4758	2279,38	5392	2787,55	6594
2200	1239,21	2935	1578,33	3740	1904,70	4506	2212,54	5234				
2400	1353,94	3202	1722,66	4080	2077,85	4915	2413,65	5710				
2600	1466,23	3468	1868,52	4420	2251,02	5325	2614,78	6185				
2800	1578,01	3735	2010,57	4760	2424,18	5734	2815,97	6661				
3000	1689,80	4002	2152,82	5100	2597,31	6144	3017,13	7137				

Prijzen zijn excl. BTW

Stockmaat

HOE RADIATOR TYPE UNI 6 BESTELLEN

Ref. Brugman	136U	33	30	080	0	00	
		Type	33				
		Hoogte	2 eerste cijfers				
		Lengte	800 = 080 (3 cijfers)				
			1000 = 100 enz.				
		Wit	RAL 9016				

TECHNISCHE GEGEVENS

Bouwhoogtes en bouwlengtes: zie bovenstaande tabel

Bouwdiepte: 165mm

Werkdruk: max. 10 Bar

Materiaal: staal

Oppervlaktebehandeling: epoxy-poedercoating op kathodische grondlak

Standaard kleur: RAL 9016

Bedrijfstemperatuur: max. 110°C

Ophanging: J-console set: blindstop, ontluchter, pluggen en schroeven (apart te bestellen) - VDI-clips conform VDI 6036 in optie

Insert: apart te bestellen

Thermostaatknop: (wit) apart te bestellen

Aansluitingen: 4 x 1/2" bi (zijkant),
2 x 3/4" bu (50mm ventiel rechtsonder)

Linkse versie ventiel aansluiting: door draaien van de radiator,
opgelet: afstand tot wand vergroot

Luxe-accessoires: zie pag. 31



HORIZONTAL PIANO UNI 6

Casual

Collection



24

PIANO UNI 6 type 21s (Watts 75/65/20°C)

conform EN442-1: 2014: radiatoren en convectoren

Hoogte mm	400		500		600		700		900	
W/m 75/65/20 (φ50K)	868		1034		1192		1342		1623	
W/m 90/70/20	1098		1308		1511		1701		2053	
W/m 55/45/20 (φ30K)	449		535		614		691		840	
W/m 70/55/20 (φ42,5K)	704		838		965		1086		1316	
n-exponent	1,29		1,29		1,30		1,30		1,29	
Lengte mm	€	Watt	€	Watt	€	Watt	€	Watt	€	Watt
400	355,74	347	394,52	414	420,97	477	446,31	537	490,33	649
500	404,29	434	445,79	517	476,01	596	510,03	671	569,87	812
600	441,03	521	494,51	620	533,94	715	571,84	805	643,48	974
700	477,43	608	514,95	724	562,24	834	608,66	939	688,48	1136
800	505,99	694	563,25	827	620,53	954	670,77	1074	761,04	1298
900	552,32	781	613,46	931	673,89	1073	732,73	1208	833,86	1461
1000	587,18	868	659,87	1034	729,62	1192	789,69	1342	907,67	1623
1100	607,88	955	687,95	1137	764,21	1311	832,97	1476	958,81	1785
1200	655,19	1042	734,54	1241	816,52	1430	891,60	1610	1032,89	1948
1300	686,60	1128	780,20	1344	871,94	1550	953,16	1745	1118,61	2110
1400	715,63	1215	815,41	1448	912,58	1669	997,73	1879	1174,45	2272
1600	792,01	1389	905,86	1654	1016,15	1907	1116,03	2147	1307,88	2597
1800	868,34	1562	995,98	1861	1118,97	2146	1229,13	2416	1471,02	2921
2000	942,07	1736	1087,48	2068	1223,09	2384	1336,88	2684	1613,53	3246
2200	1041,45	1910	1205,90	2275	1363,50	2622				
2400	1119,84	2083	1300,46	2482	1471,26	2861				
2600	1206,16	2257	1405,79	2688	1590,37	3099				
2800	1276,55	2430	1487,77	2895	1687,18	3338				
3000	1344,59	2604	1566,72	3102	1780,27	3576				

Prijzen zijn excl. BTW

Stockmaat Maatwerk

HOE RADIATOR TYPE PIANO UNI 6 BESTELLEN

Ref. Brugman	136D	26	40	040	0	00	Type	21s = code 26
							Hoogte	2 eerste cijfers
							Lengte	400 = 040 (3 cijfers) 1000 = 100 enz.
							Wit	RAL 9016

TECHNISCHE GEGEVENS

Bouwhoogtes en bouwlengtes: zie bovenstaande tabel

Bouwdiepte: 74,5mm

Werkdruk: max. 10 Bar

Materiaal: staal

Oppervlaktebehandeling: epoxy-poedercoating op kathodische grondlak

Standaard kleur: RAL 9016

Bedrijfstemperatuur: max. 110°C

Ophanging: J-console set: blindstop, ontlufter, pluggen en schroeven (apart te bestellen) - VDI-clips conform VDI 6036 in optie

Insert: apart te bestellen

Thermostaatknop: (wit) apart te bestellen

Aansluitingen: 4 x 1/2" bi (zijkanten),
2 x 3/4" bu (50mm ventiel rechtsonder)

Linkse versie ventieaansluiting: door demontage voorplaat en draaien radiator

Luxe-accessoires: zie pag. 31



PIANO UNI 6 type 22 (Watts 75/65/20°C)

conform EN442-1: 2014: radiatoren en convectoren

Hoogte mm	300		400		500		600		700		900	
W/m 75/65/20 (φ50K)	878		1104		1317		1521		1717		2089	
W/m 90/70/20	1113		1399		1672		1931		2176		2638	
W/m 55/45/20 (φ30K)	452		568		674		779		884		1086	
W/m 70/55/20 (φ42,5K)	711		894		1064		1229		1390		1697	
n-exponent	1,30		1,30		1,31		1,31		1,30		1,28	
Lengte mm	€	Watt	€	Watt	€	Watt	€	Watt	€	Watt	€	Watt
400	359,87	351	350,76	442	427,20	527	460,83	608	493,33	687	547,48	836
500	394,42	439	443,53	552	490,96	659	531,55	761	572,47	859	641,70	1045
600	419,19	527	490,06	662	551,58	790	599,51	913	646,63	1030	729,93	1253
700	457,04	615	534,44	773	581,66	922	641,07	1065	698,28	1202	794,98	1462
800	487,88	702	570,87	883	642,49	1054	708,14	1217	772,16	1374	883,34	1671
900	529,06	790	634,51	994	701,64	1185	774,66	1369	846,56	1545	973,11	1880
1000	570,19	878	667,17	1104	760,63	1317	844,61	1521	923,33	1717	1059,53	2089
1100	591,58	966	700,90	1214	799,72	1449	892,12	1673	978,54	1889	1130,79	2298
1200	637,87	1054	757,62	1325	857,91	1580	959,89	1825	1052,03	2060	1216,98	2507
1300	669,27	1141	797,70	1435	916,12	1712	1024,48	1977	1123,32	2232	1318,33	2716
1400	698,48	1229	835,41	1546	960,38	1844	1075,60	2129	1184,59	2404	1419,69	2925
1600	775,75	1405	927,75	1766	1075,72	2107	1207,05	2434	1333,29	2747	1622,52	3342
1800	846,70	1580	1024,55	1987	1186,27	2371	1339,00	2738	1500,07	3091	1825,32	3760
2000	921,98	1756	1117,79	2208	1299,61	2634	1463,45	3042	1666,75	3434	2028,16	4178
2200	1020,04	1932	1244,08	2429	1452,66	2897	1645,30	3346				
2400	1097,59	2107	1345,28	2650	1570,17	3161	1777,30	3650				
2600	1184,04	2283	1451,03	2870	1695,22	3424	1924,82	3955				
2800	1251,97	2458	1538,19	3091	1802,50	3688	2048,13	4259				
3000	1317,43	2634	1622,47	3312	1906,43	3951	2168,01	4563				

Prijzen zijn excl. BTW

Stockmaat Maatwerk

HOE RADIATOR TYPE PIANO UNI 6 BESTELLEN

Ref. Brugman	136D	22	30	040	0	00	Type	22
							Hoogte	2 eerste cijfers
							Lengte	400 = 040 (3 cijfers) 1000 = 100 enz.
							Wit	RAL 9016

TECHNISCHE GEGEVENS

Bouwhoogtes en bouwlengtes: zie bovenstaande tabel

Bouwdiepte: 107,5mm

Werkdruk: max. 10 Bar

Materiaal: staal

Oppervlaktebehandeling: epoxy-poedercoating op kathodische grondlak

Standaard kleur: RAL 9016

Bedrijfstemperatuur: max. 110°C

Ophanging: J-console set: blindstop, ontluchter, pluggen en schroeven (apart te bestellen) - VDI-clips conform VDI 6036 in optie

Insert: apart te bestellen

Thermostaatknop: (wit) apart te bestellen

Aansluitingen: 4 x 1/2" bi (zijanten),

2 x 3/4" bu (50mm ventiel rechtsonder)

Linkse versie ventiel aansluiting: door demontage voorplaat en draaien radiator

Luxe-accessoires: zie pag. 31



PIANO UNI 6 type 33 (Watts 75/65/20°C)

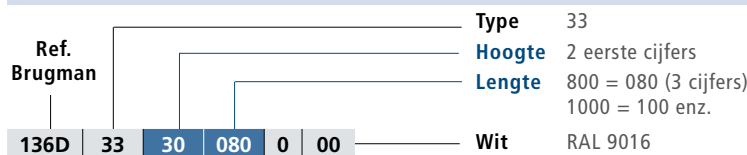
conform EN442-1: 2014: radiatoren en convectoren

Hoogte mm	300		400		500		600		700		900	
W/m 75/65/20 (φ50K)	1236		1532		1822		2110		2399		2991	
W/m 90/70/20	1572		1949		2318		2684		3052		3805	
W/m 55/45/20 (φ30K)	630		781		928		1075		1222		1524	
W/m 70/55/20 (φ42,5K)	997		1236		1470		1703		1936		2414	
n-exponent	1,32		1,32		1,32		1,32		1,32		1,32	
Lengte mm	€	Watt	€	Watt	€	Watt	€	Watt	€	Watt	€	Watt
400												
500					664,64	911	713,33	1055	778,92	1200	917,11	1496
600			645,86	919	733,03	1093	811,06	1266	889,49	1439	1052,94	1795
700			713,05	1072	786,00	1275	876,23	1477	965,72	1679	1151,87	2094
800	671,16	989	771,49	1226	868,85	1458	972,99	1688	1076,33	1919	1285,15	2393
900	745,94	1112	856,16	1379	954,39	1640	1068,91	1899	1185,67	2159	1421,59	2692
1000	788,23	1236	912,26	1532	1036,89	1822	1166,16	2110	1291,70	2399	1551,82	2991
1100	824,83	1360	962,23	1685	1102,32	2004	1239,13	2321	1393,09	2639	1664,00	3290
1200	892,81	1483	1040,68	1838	1182,24	2186	1333,84	2532	1490,03	2879	1794,04	3589
1300	937,58	1607	1101,03	1992	1264,24	2369	1427,49	2743	1582,62	3119	1921,01	3888
1400	978,28	1730	1157,66	2145	1333,24	2551	1508,97	2954	1671,06	3359	2044,67	4187
1600	1090,05	1978	1294,56	2451	1493,38	2915	1696,46	3376	1872,43	3838	2309,58	4786
1800	1204,12	2225	1430,73	2758	1657,00	3280	1882,13	3798	2065,26	4318	2567,95	5384
2000	1313,17	2472	1567,76	3064	1815,31	3644	2062,31	4220	2249,89	4798	2820,06	5982
2200	1401,84	2719	1682,81	3370	1969,11	4008	2237,12	4642				
2400	1512,52	2966	1817,70	3677	2118,24	4373	2406,72	5064				
2600	1635,11	3214	1965,29	3983	2262,88	4737	2571,17	5486				
2800	1731,39	3461	2088,24	4290	2403,05	5102	2730,65	5908				
3000	1823,79	3708	2207,17	4596	2538,95	5466	2885,21	6330				

Prijzen zijn excl. BTW

Stockmaat Maatwerk

HOE RADIATOR TYPE PIANO UNI 6 BESTELLEN



TECHNISCHE GEGEVENS

- Bouwhoogtes en bouwlengtes:** zie bovenstaande tabel
- Bouwdiepte:** 166,5mm
- Werkdruk:** max. 10 Bar
- Materiaal:** staal
- Oppervlaktebehandeling:** epoxy-poedercoating op kathodische grondlak
- Standaard kleur:** RAL 9016
- Bedrijfstemperatuur:** max. 110°C
- Ophanging:** J-console set: blindstop, ontluister, pluggen en schroeven (apart te bestellen) - VDI-clips conform VDI 6036 in optie
- Insert:** apart te bestellen
- Thermostaatknop:** (wit) apart te bestellen
- Aansluitingen:** 4 x 1/2" bi (zijkant),
2 x 3/4" bu (50mm ventiel rechtsonder)
- Linkse versie ventieaansluiting:** door demontage voorplaat en draaien radiator **opgelet:** afstand tot wand vergroot
- Luxe-accessoires:** zie pag. 31



HORIZONTAL

ACCESSOIRES
& TECHNISCHE TEKENINGEN

Casual

Collection

VENTIEL U2



Onderblok 3/4" euroconus (draaibaar: vloer-wand).
Een- en tweepijps.
Aanvoer en retour afsluitbaar.
Met bypass-regeling, vernikkeld.

Art. N°

13911610200

prijs
€
stuk
124,45

STANDARD

STANDARD Zn (verzinkt)

COMPACT 4

UNI 6

PIANO UNI 6

• •

VENTIEL N2



Onderblok 3/4" euroconus (draaibaar: vloer-wand).
Tweepijps.
Aanvoer en retour afsluitbaar,
vernikkeld.

13911610201

93,34

• •

VENTIEL D2/50



Onderblok 3/4" euroconus (vloer).
Een- en tweepijps.
Aanvoer en retour afsluitbaar.
Met bypass-regeling, vernikkeld.

13911610202

100,87

• •

VENTIEL E2/50



Onderblok 3/4" euroconus (muur).
Een- en tweepijps.
Aanvoer en retour afsluitbaar.
Met bypass-regeling, vernikkeld.

13911610203

106,57

• •

VERDRAAIBARE ONDERBLOK



Onderblok 3/4" euroconus (draaibaar: vloer-wand).
Vernikkeld.

13911600200

63,65

• •

INSERTS



UNISSET 115F



UNISSET 115



UNISSET 115

13911630130
Thermostatisch - stadsverwarming

13911630131

13911630170
Dynamisch - stadsverwarming

set

91,90

16,72

37,76

• •

• •

• •



THERMOSTAATKNOP
voor ventielinsert M30 x 1,5

SET A1

Aansluiting koperbuis compressie 3/4", 2 aansluitingen per set. Vernikkeld. Diameter vermelden bij bestelling.



SET A3

Aansluiting PE buis euroconus 3/4", 2 aansluitingen per set. Vernikkeld. Diameter vermelden bij bestelling.



SET A3

Aansluiting voor multi-laag buis, 2 aansluitingen per set. Vernikkeld. Diameter vermelden bij bestelling.

SET Nr 11

Samengesteld uit: insert M30 x 1,5 met beschermkap en 1 blindstop.

Insert klemverbinding
Insert M30 x 1,5

SET Nr 22

Samengesteld uit: insert M30 x 1,5 met beschermkap, 1 blindstop en 1 thermostaatknop.

Insert klemverbinding
Insert M30 x 1,5

Art. N°

afmetingen
(mm)

prijs
€
stuk

STANDARD

STANDARD Zn (verzinkt)

COMPACT 4

UNI 6

PIANO UNI 6

13911630101 (wit)

50,41

13911610116

Ø 16 x 1

21,71

13911610216

Ø 16 x 1,5

25,21

13911611620

Ø 16 x 2

25,21

13911600131

16,72

13911630131

16,72

13911600162

92,15

13911630162

88,87

STANDVOET VOOR TYPE 20s/21s (wit)

Voor montage op de dekvloer (korte type) (H = 135-200 mm)
en in de dekvloer (lange type) (H = 285-345 mm)



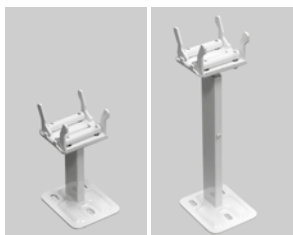
Art. N°

kort 13911830913

lang 13911830914

STANDVOET VOOR TYPE 22/33 (wit)

Voor montage op de dekvloer (korte type) (H = 135-200 mm)
en in de dekvloer (lange type) (H = 285-345 mm)



kort 13911830917

lang 13911830918

HANDDOEKBEUGEL WIT

voor horizontale paneelradiatoren



13911982040

13911982050

13911982060

13911982080

13911982100

13911970040

13911970050

13911970060

13911970080

13911970100

Lengte

400 mm

500 mm

600 mm

800 mm

1000 mm

400 mm

500 mm

600 mm

800 mm

1000 mm

133,79

138,50

150,87

176,02

194,99

133,79

138,50

150,87

176,02

194,99

HANDDOEKBEUGEL CHROOM

voor horizontale paneelradiatoren



13911983040

13911983050

13911983060

13911983080

13911983100

13911974040

13911974050

13911974060

13911974080

13911974100

400 mm

500 mm

600 mm

800 mm

1000 mm

400 mm

500 mm

600 mm

800 mm

1000 mm

191,76

196,29

219,27

223,45

246,39

191,76

196,29

219,27

223,45

246,39

SPUITBUS EN LAKSTIFT



Spuitbus

13919020307

Lakstift

13919020306

37,61

9,17

Prijzen zijn excl. BTW

afmetingen
(mm)

prijs
€

stuk

STANDARD

STANDARD Zn (verzinkt)

COMPACT 4

UNI 6

PIANO UNI 6

Geschikt voor paneelradiatoren
vanaf productiedatum 01/2025



L-CONSOLEN SET

Voor type 10 en 11

Art. N°

afmetingen
(mm)
Hoogte

prijs
€
set

STANDARD

STANDARD Zn (verzinkt)

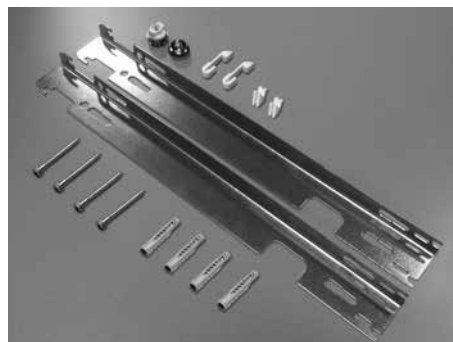
COMPACT 4

UNI 6 (TYPE 11)

PIANO UNI 6

13921502332	(2 stuks)	300 mm	24,83	•	•	•	•
13921502342	(2 stuks)	400 mm	24,83	•	•	•	•
13921502352	(2 stuks)	500 mm	25,29	•	•	•	•
13921502362	(2 stuks)	600 mm	28,09	•	•	•	•
13921502372	(2 stuks)	700 mm	31,15	•	•	•	•
13921502392	(2 stuks)	900 mm	37,27	•	•	•	•

Voor type 20s tot 33



13921502232	(2 stuks)	300 mm	19,19	•	•	•	
13921502242	(2 stuks)	400 mm	19,77	•	•	•	
13921502252	(2 stuks)	500 mm	20,31	•	•	•	
13921502262	(2 stuks)	600 mm	22,04	•	•	•	
13921502272	(2 stuks)	700 mm	23,81	•	•	•	
13921502292	(2 stuks)	900 mm	26,89	•	•	•	

Lengte:

L 400-1600 mm	2 stuks
L 1800-3000 mm	3 stuks

PRIJSLIJST 05/2026

JU-CONSOLEN SET

Voor type 21s/22/33



Art. N°

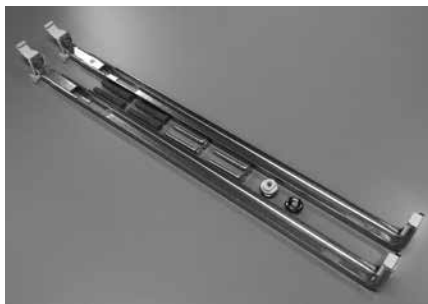
JU-set

13911503032	(2 stuks)	300 mm	27,57				
13911503042	(2 stuks)	400 mm	29,67				
13911503052	(2 stuks)	500 mm	31,72				
13911503062	(2 stuks)	600 mm	32,77				
13911503072	(2 stuks)	700 mm	36,52				
13911503092	(2 stuks)	900 mm	40,23				

JU-set VDI

13921520032	(2 stuks)	300 mm	64,09				
13921520042	(2 stuks)	400 mm	68,93				
13921520052	(2 stuks)	500 mm	73,82				
13921520062	(2 stuks)	600 mm	76,15				
13921520072	(2 stuks)	700 mm	84,88				
13921520092	(2 stuks)	900 mm	93,58				

JS-CONSOLEN SET



JS-set

13911500032	(2 stuks)	300 mm	27,57				
13911500042	(2 stuks)	400 mm	29,67				
13911500052	(2 stuks)	500 mm	31,72				
13911500062	(2 stuks)	600 mm	32,77				
13911500072	(2 stuks)	700 mm	36,52				
13911500092	(2 stuks)	900 mm	40,23				

afmetingen
(mm)

Hoogte

prijs
€

set

STANDARD

STANDARD Zn (verzinkt)

COMPACT 4

UNI 6 (m.u.v. TYPE 11)

PIANO UNI 6

STANDARD en STANDARD Zn (verzinkt)

L-CONSOLES

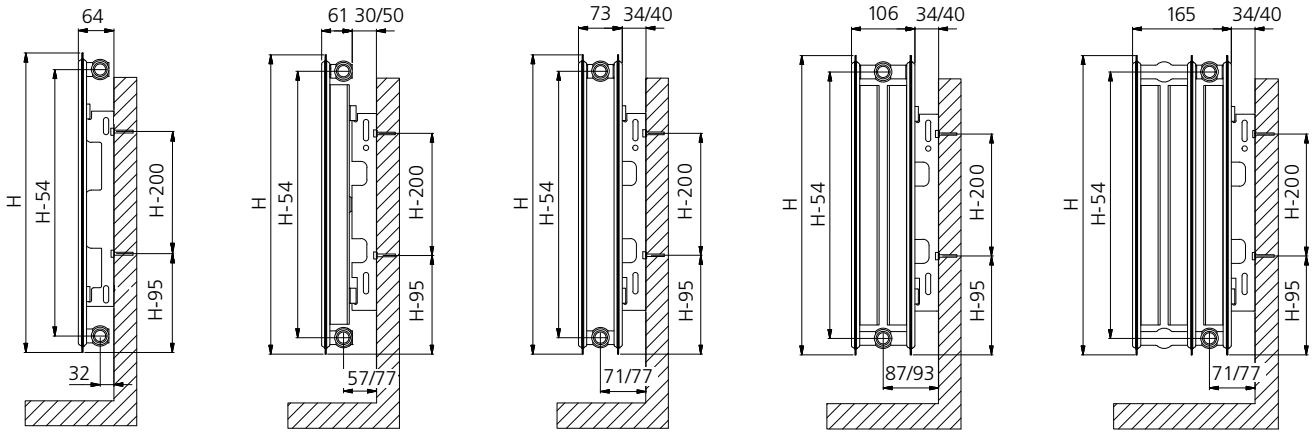
TYPE 10

TYPE 11

TYPE 20s/21s

TYPE 22

TYPE 33



NEW

NEW

L-console set: blindstop, ontluucher, uithefbeveiliging, demptjes, pluggen en schroeven (standaard meegeleverd)

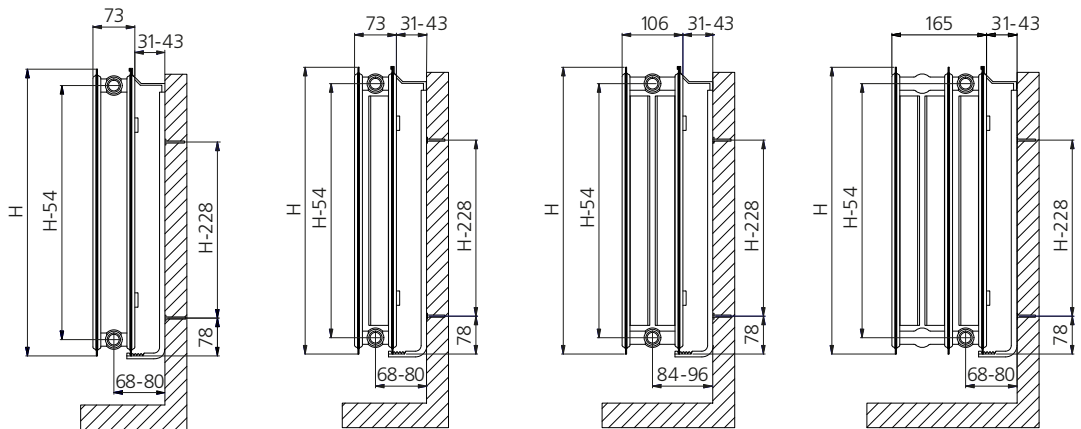
J-CONSOLES

TYPE 20s

TYPE 21s

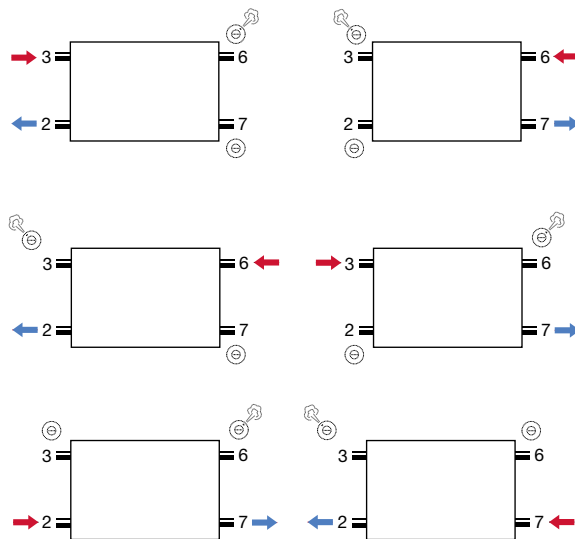
TYPE 22

TYPE 33



J-console set (m.u.v. type 10 & 11): blindstop, ontluucher, pluggen en schroeven (apart te bestellen)

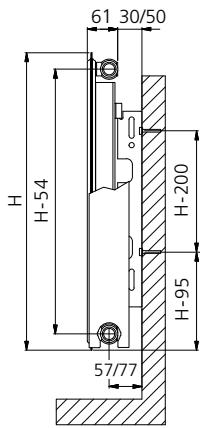
Aansluitmogelijkheden



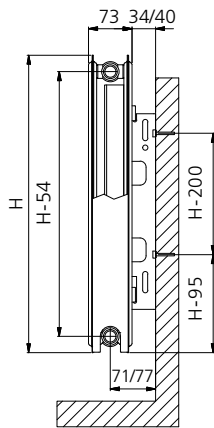
COMPACT 4

L-CONSOLES

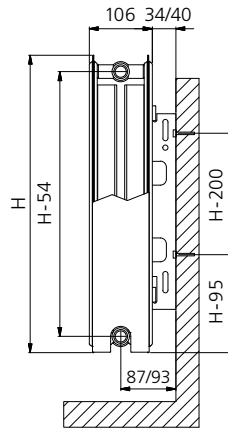
TYPE 11



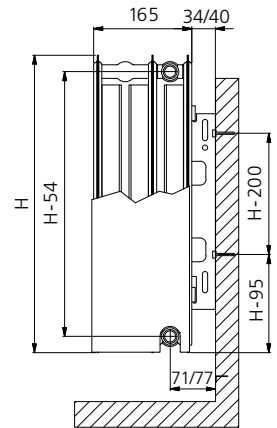
TYPE 21s



TYPE 22



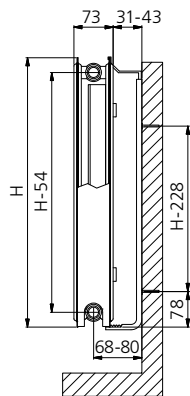
TYPE 33



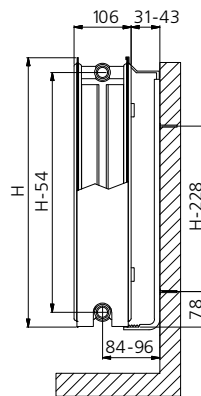
L-console set: blindstop, ontluchter, uithefbeveiliging, dempertjes, pluggen en schroeven (standaard meegeleverd)

J-CONSOLES

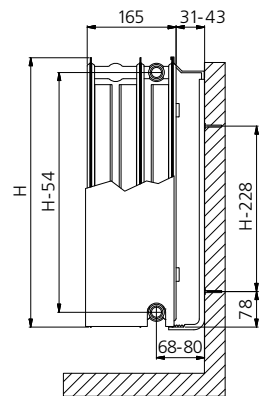
TYPE 21s



TYPE 22

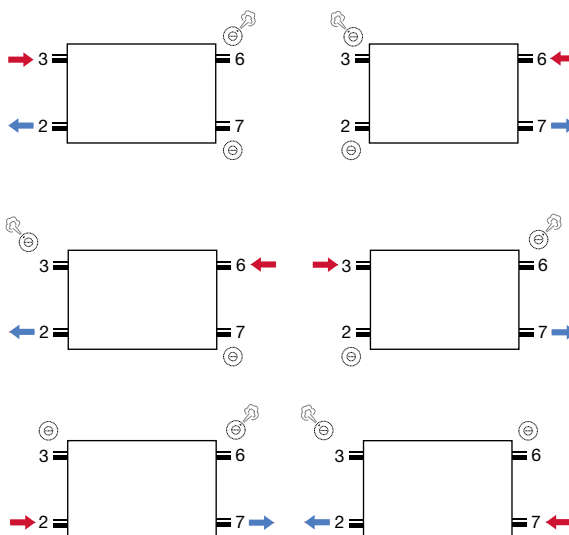


TYPE 33



J-console set (m.u.v. type 11): blindstop, ontluchter, pluggen en schroeven (apart te bestellen)

Aansluitmogelijkheden

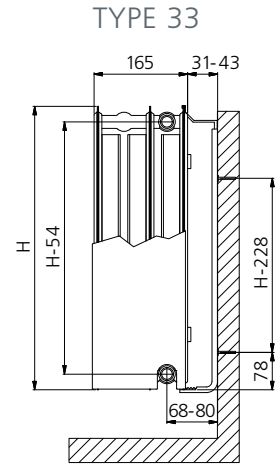
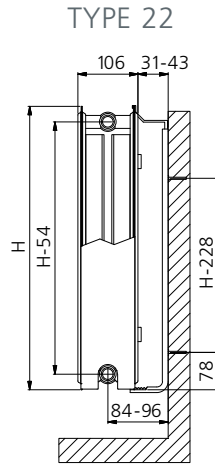
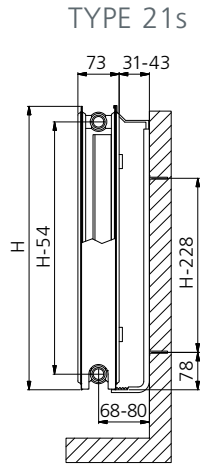
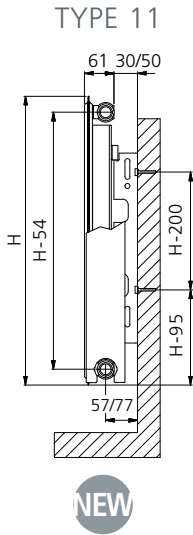


Strippenplan zie pag. 38

UNI 6

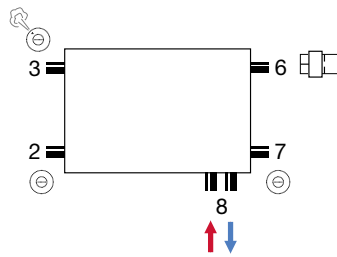
L-CONSOLES

J-CONSOLES

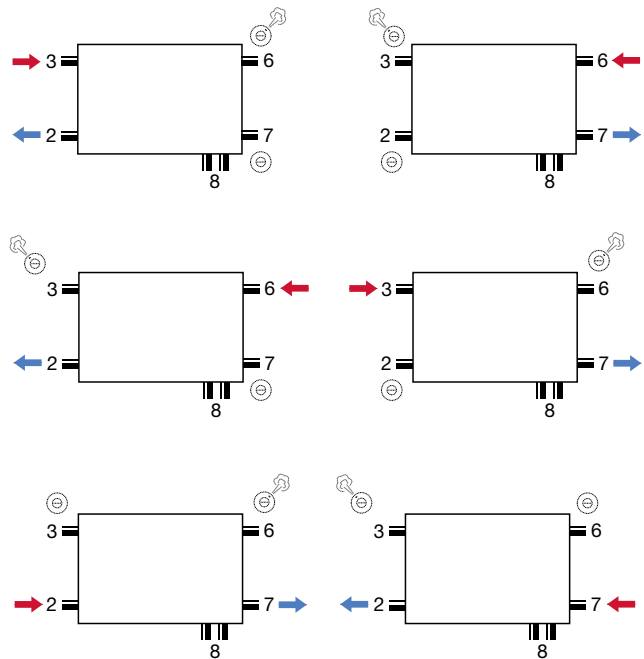
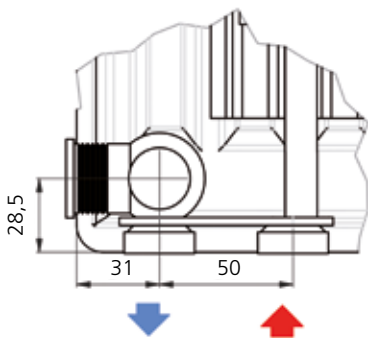


PRIJSLIJST 05/2026

Aansluitmogelijkheden



Ventilaansluiting

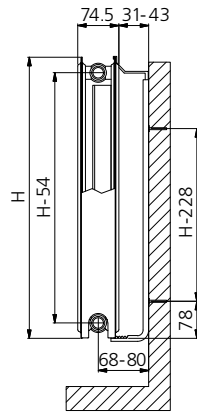


Linkse versie ventilaansluiting:
door demontage voorplaat en draaien
radiator
opgelet: bij type 33 vergroot afstand
tot wand

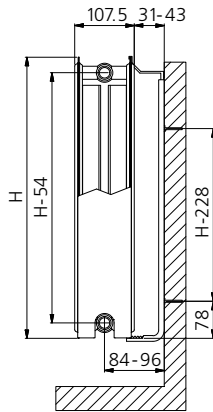
PIANO UNI 6

J-CONSOLES

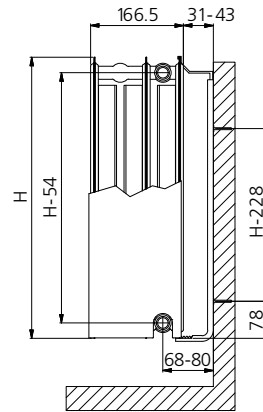
TYPE 21s



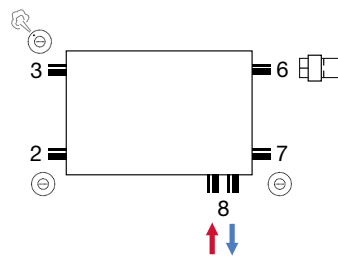
TYPE 22



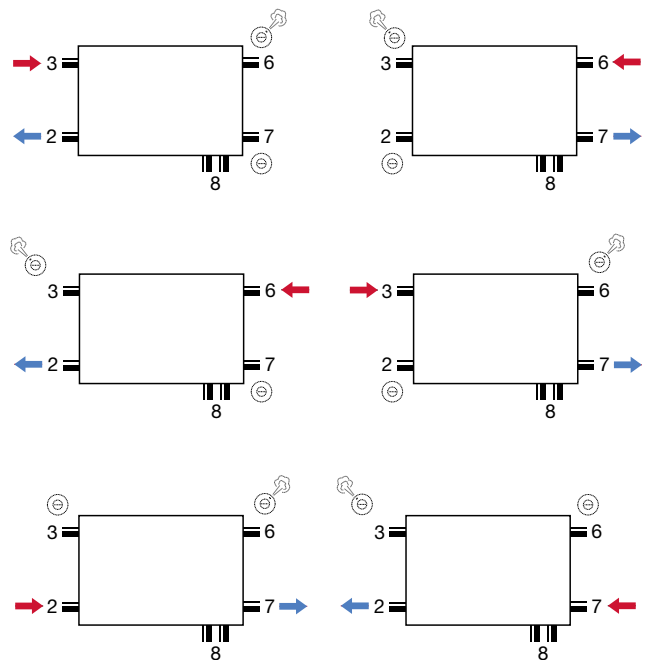
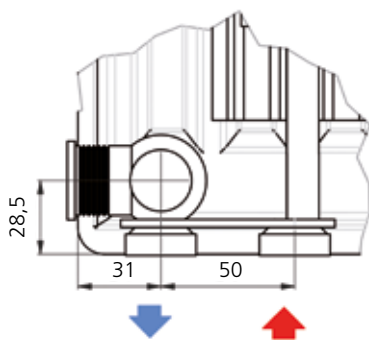
TYPE 33



Aansluitmogelijkheden



Ventilaansluiting



Linkse versie ventilaansluiting:
 door demontage voorplaat en draaien
 radiator
opgelet: bij type 33 vergroot afstand
 tot wand

STANDARD

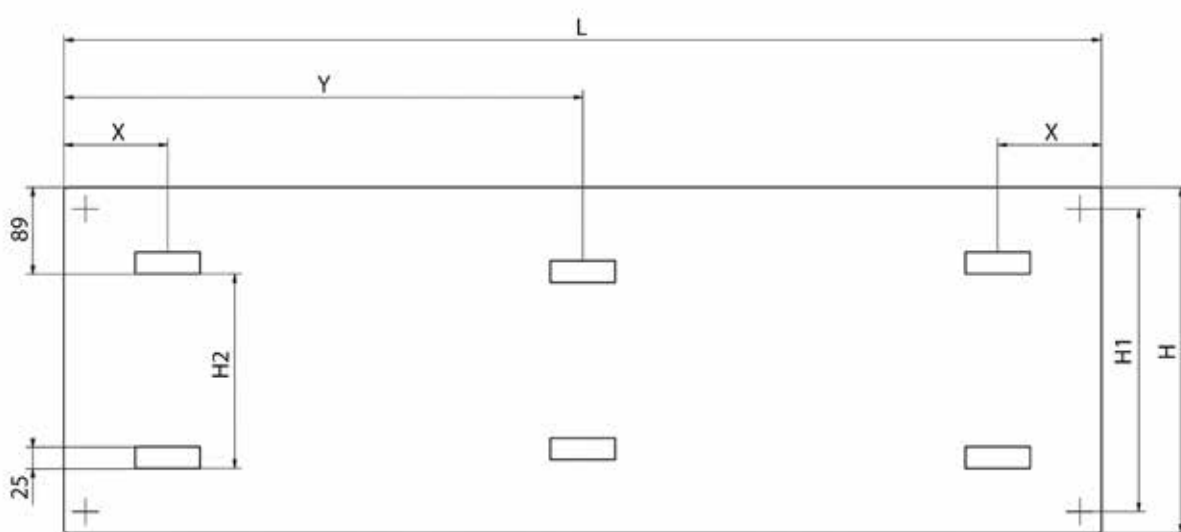
STANDARD Zn (verzinkt)

COMPACT 4

UNI 6 (enkel type 11)



STRIPPENPLAN HORIZONTALE RADIATOREN



□ Ophangstrippen + System aansluitingen

POSITIE VAN DE OPHANGSTRIPPEN

TYPE	L	X	Y(≥1800)	H	H1	H2
10	500-1000	140	L/2	400-900	H-54	H-153
11	400-2400	85	L/2	300-900	H-54	H-153
20-33	400	100	L/2	300-900	H-54	H-153
	500-3000	140				

PRIJSLIJST 05/2026

Casual

Collection



HORIZONTAL CENTRIC

Centric

Collection



40

CENTRIC type 11

(Watts 75/65/20°C)

conform EN442-1: 2014: radiatoren en convectoren

Hoogte mm	300	400	500	600	700	900
W/m 75/65/20 (φ50K)	551	697	840	979	1117	1390
W/m 90/70/20	683	867	1048	1225	1401	1750
W/m 55/45/20 (φ30K)	293	368	439	507	576	708
W/m 70/55/20 (φ42,5K)	448	565	679	789	899	1114
n-exponent	1,22	1,24	1,25	1,27	1,28	1,30

Lengte mm	€	Watt	€	Watt	€	Watt	€	Watt	€	Watt	€	Watt
400	64,60	220	82,10	279	98,89	336	115,16	392	131,06	447	161,71	556
500	80,76	276	102,61	349	123,60	420	143,93	490	163,84	559	202,17	695
600	96,90	331	123,20	418	148,33	504	172,72	587	196,59	670	242,62	834
700	113,03	386	143,71	488	173,03	588	201,49	685	229,36	782	283,07	973
800	129,22	441	164,21	558	197,75	672	230,27	783	262,15	894	323,50	1112
900	145,34	496	184,74	627	222,47	756	259,12	881	294,85	1005	363,95	1251
1000	161,50	551	205,27	697	247,18	840	287,84	979	327,63	1117	404,39	1390
1100	177,68	606	225,82	767	271,90	924	316,65	1077	360,38	1229	444,82	1529
1200	193,78	661	246,32	836	296,62	1008	345,47	1175	393,17	1340	485,25	1668
1400	226,11	771	287,35	976	346,02	1176	403,03	1371	458,67	1564	566,15	1946
1600	258,40	882	328,47	1115	395,52	1344	460,60	1567	524,23	1787	646,98	2224
1800	290,72	992	369,52	1255	444,95	1512	518,17	1762	589,76	2011	727,86	2502
2000	323,03	1102	410,55	1394	494,38	1680	575,77	1958	655,23	2234	808,75	2780

Prijzen zijn excl. BTW

Stockmaat Maatwerk

HOE RADIATOR TYPE CENTRIC BESTELLEN

Ref. Brugman	11	30	040	1	00	Type	11
						Hoogte	2 eerste cijfers
						Lengte	400 = 040 (3 cijfers) 1000 = 100 enz.
						Wit	RAL 9016



TECHNISCHE GEGEVENS

Bouwhoogtes en bouwlengtes: zie bovenstaande tabel

Bouwdiepte: 61mm

Werkdruk: max. 10 Bar

Materiaal: staal

Oppervlaktebehandeling: epoxy-poedercoating op kathodische grondlak

Standaard kleur: RAL 9016

Bedrijfstemperatuur: max. 110°C

Ophanging:

L-console set: blindstoppen, ontluchter, ventielinsert M30x1,5, uithefbeveiliging, dempertjes, pluggen en schroeven (standaard meegeleverd)

Aansluitingen: 4 x 1/2" bi (zijkanen),
2 x 3/4" bu (50 mm midden-onderkant)

Luxe-accessoires: zie pag. 55



CENTRIC type 21s

(Watts 75/65/20°C)

conform EN442-1: 2014: radiatoren en convectoren

Hoogte mm	300	400	500	600	700	900
W/m 75/65/20 (φ50K)	755	953	1141	1322	1499	1841
W/m 90/70/20	959	1210	1451	1682	1907	2346
W/m 55/45/20 (φ30K)	387	488	581	674	764	933
W/m 70/55/20 (φ42,5K)	610	770	921	1067	1210	1483
n-exponent	1,31	1,31	1,32	1,32	1,32	1,33

Lengte mm	€	Watt	€	Watt	€	Watt	€	Watt	€	Watt	€	Watt
400	93,06	302	117,52	381	140,68	456	162,99	529	184,81	600	226,96	736
500	116,37	378	146,86	477	175,83	571	203,72	661	230,99	750	283,71	921
600	139,62	453	176,26	572	211,02	685	244,49	793	277,23	899	340,44	1105
700	162,86	529	205,66	667	246,15	799	285,19	925	323,44	1049	397,19	1289
800	186,18	604	234,99	762	281,31	913	325,95	1058	369,58	1199	453,93	1473
900	209,43	680	264,38	858	316,52	1027	366,75	1190	415,81	1349	510,68	1657
1000	232,71	755	293,76	953	351,69	1141	407,44	1322	462,03	1499	567,42	1841
1100	255,98	831	323,12	1048	386,82	1255	448,20	1454	508,21	1649	624,12	2025
1200	279,23	906	352,46	1144	422,01	1369	488,96	1586	554,43	1799	680,91	2209
1400	325,82	1057	411,21	1334	492,35	1597	570,48	1851	646,83	2099	794,38	2577
1600	372,31	1208	469,94	1525	562,66	1826	651,95	2115	739,21	2398	907,90	2946
1800	418,90	1359	528,72	1715	633,03	2054	733,41	2380	831,64	2698	1021,36	3314
2000	465,38	1510	587,46	1906	703,36	2282	814,95	2644	924,01	2998	1134,87	3682
2200	511,92	1661	646,20	2097	773,67	2510	896,43	2908				
2400	558,49	1812	704,94	2287	844,00	2738	977,90	3173				
2600	605,02	1963	763,69	2478	914,33	2967	1059,37	3437				
2800	651,55	2114	822,46	2668	984,74	3195	1140,91	3702				
3000	698,11	2265	881,23	2859	1055,02	3423	1222,35	3966				

Prijzen zijn excl. BTW

Stockmaat Maatwerk

HOE RADIATOR TYPE CENTRIC BESTELLEN

Ref. Brugman	136M 26 30 040 0 00						Type	21s = code 26
							Hoogte	2 eerste cijfers
						Lengte	400 = 040 (3 cijfers) 1000 = 100 enz.	
						Wit	RAL 9016	

TECHNISCHE GEGEVENS

Bouwhoogtes en bouwlengtes: zie bovenstaande tabel

Bouwdiepte: 73mm

Werkdruk: max. 10 Bar

Materiaal: staal

Oppervlaktebehandeling: epoxy-poedercoating op kathodische grondlak

Standaard kleur: RAL 9016

Bedrijfstemperatuur: max. 110°C

Ophanging:

J-console set: blindstoppen, ontluchter, ventielinsert M30x1,5, pluggen en schroeven (standaard meegeleverd)

VDI-conform in optie

Aansluitingen: 4 x 1/2" bi (zijkant),
2 x 3/4" bu (50 mm midden-onderkant)

Luxe-accessoires: zie pag. 55



PRIJSLIJST 05/2026

CENTRIC type 22

(Watts 75/65/20°C)

conform EN442-1: 2014: radiatoren en convectoren

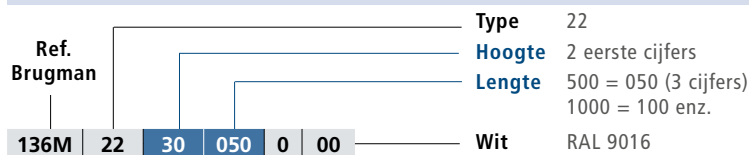
Hoogte mm	300	400	500	600	700	900
W/m 75/65/20 (φ50K)	942	1202	1449	1683	1907	2326
W/m 90/70/20	1196	1529	1843	2145	2430	2970
W/m 55/45/20 (φ30K)	482	612	738	853	967	1173
W/m 70/55/20 (φ42,5K)	761	970	1169	1356	1536	1871
n-exponent	1,31	1,32	1,32	1,33	1,33	1,34

Lengte mm	€	Watt	€	Watt	€	Watt	€	Watt	€	Watt	€	Watt
400			148,18	481	178,63	580	207,50	673	235,10	763	286,74	930
500	145,24	471	185,25	601	223,30	725	259,34	842	293,87	954	358,49	1163
600	174,22	565	222,32	721	267,93	869	311,26	1010	352,65	1144	430,16	1396
700	203,21	659	259,33	841	312,63	1014	363,12	1178	411,44	1335	501,83	1628
800	232,28	754	296,37	962	357,28	1159	414,99	1346	470,24	1526	573,55	1861
900	261,29	848	333,42	1082	401,94	1304	466,86	1515	528,97	1716	645,21	2093
1000	290,35	942	370,50	1202	446,62	1449	518,77	1683	587,74	1907	716,93	2326
1100	319,33	1036	407,51	1322	491,30	1594	570,60	1851	646,52	2098	788,59	2559
1200	348,41	1130	444,53	1442	535,97	1739	622,48	2020	705,30	2288	860,31	2791
1400	406,48	1319	518,63	1683	625,27	2029	726,20	2356	822,88	2670	1003,70	3256
1600	464,51	1507	592,77	1923	714,57	2318	829,94	2693	940,45	3051	1147,06	3722
1800	522,65	1696	666,87	2164	803,88	2608	933,68	3029	1057,99	3433	1290,44	4187
2000	580,71	1884	740,94	2404	893,21	2898	1037,45	3366	1175,52	3814	1433,80	4652
2200	638,74	2072	815,07	2644	982,55	3188	1141,19	3703				
2400	696,81	2261	889,11	2885	1071,84	3478	1244,95	4039				
2600	754,87	2449	963,26	3125	1161,17	3767	1348,67	4376				
2800	812,95	2638	1037,33	3366	1250,49	4057	1452,43	4712				
3000	871,00	2826	1111,46	3606	1339,79	4347	1556,15	5049				

Prijzen zijn excl. BTW

Stockmaat

HOE RADIATOR TYPE CENTRIC BESTELLEN



TECHNISCHE GEGEVENS

Bouwhoogtes en bouwlengtes: zie bovenstaande tabel

Bouwdiepte: 106mm

Werkdruk: max. 10 Bar

Materiaal: staal

Oppervlaktebehandeling: epoxy-poedercoating op kathodische grondlak

Standaard kleur: RAL 9016

Bedrijfstemperatuur: max. 110°C

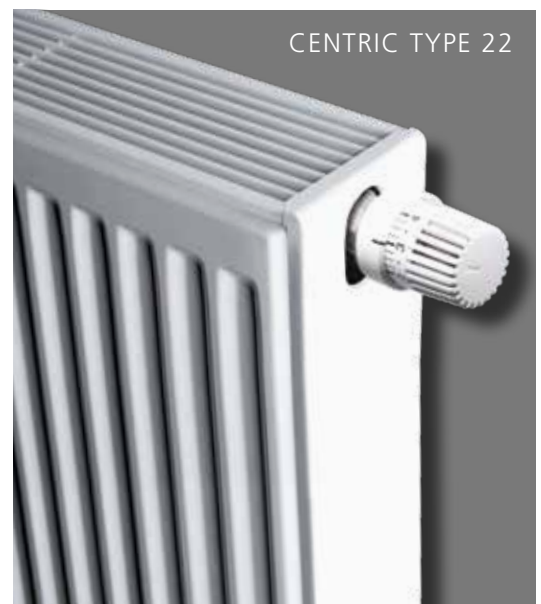
Ophanging:

J-console set: blindstoppen, ontluchter, ventielinsert M30x1,5, pluggen en schroeven (standaard meegeleverd)

VDI-conform in optie

Aansluitingen: 4 x 1/2" bi (zijkant),
2 x 3/4" bu (50 mm midden-onderkant)

Luxe-accessoires: zie pag. 55



CENTRIC type 33

(Watts 75/65/20°C)

conform EN442-1: 2014: radiatoren en convectoren

Hoogte mm	300	400	500	600	700	900
W/m 75/65/20 (φ50K)	1334	1700	2048	2379	2696	3297
W/m 90/70/20	1688	2155	2601	3026	3436	4209
W/m 55/45/20 (φ30K)	690	875	1049	1212	1367	1663
W/m 70/55/20 (φ42,5K)	1082	1376	1655	1920	2172	2652
n-exponent	1,29	1,30	1,31	1,32	1,33	1,34

Lengte mm	€	Watt	€	Watt	€	Watt	€	Watt	€	Watt	€	Watt
500					315,60	1024	366,60	1190	415,48	1348	508,09	1649
600			314,40	1020	378,74	1229	439,94	1427	498,57	1618	609,69	1978
700			366,79	1190	441,86	1434	513,27	1665	581,64	1887	711,35	2308
800	328,94	1067	419,19	1360	504,99	1638	586,59	1903	664,77	2157	812,95	2638
900	370,06	1201	471,59	1530	568,11	1843	659,94	2141	747,87	2426	914,60	2967
1000	411,17	1334	524,00	1700	631,27	2048	733,23	2379	830,96	2696	1016,17	3297
1100	452,25	1467	576,37	1870	694,36	2253	806,55	2617	914,06	2966	1117,80	3627
1200	493,41	1601	628,75	2040	757,47	2458	879,88	2855	997,13	3235	1219,45	3956
1400	575,65	1868	733,59	2380	883,73	2867	1026,54	3331	1163,33	3774	1422,67	4616
1600	657,85	2134	838,31	2720	1009,94	3277	1173,21	3806	1329,52	4314	1625,92	5275
1800	740,09	2401	943,14	3060	1136,19	3686	1319,80	4282	1495,68	4853	1829,14	5935
2000	822,31	2668	1047,91	3400	1262,45	4096	1466,49	4758	1661,89	5392	2032,35	6594
2200	904,54	2935	1152,71	3740	1388,70	4506	1613,14	5234				
2400	986,80	3202	1257,55	4080	1514,95	4915	1759,80	5710				
2600	1069,02	3468	1362,30	4420	1641,18	5325	1906,44	6185				
2800	1151,27	3735	1467,09	4760	1767,41	5734	2053,09	6661				
3000	1233,48	4002	1571,93	5100	1893,67	6144	2199,71	7137				

Prijzen zijn excl. BTW

Stockmaat

PRIJSLIJST 05/2026

HOE RADIATOR TYPE CENTRIC BESTELLEN

Ref. Brugman	136M	33	30	080	0	00	Type	33
							Hoogte	2 eerste cijfers
							Lengte	800 = 080 (3 cijfers) 1000 = 100 enz.
							Wit	RAL 9016

TECHNISCHE GEGEVENS

Bouwhoogtes en bouwlengtes: zie bovenstaande tabel

Bouwdiepte: 165mm

Werkdruk: max. 10 Bar

Materiaal: staal

Oppervlaktebehandeling: epoxy-poedercoating op kathodische grondlak

Standaard kleur: RAL 9016

Bedrijfstemperatuur: max. 110°C

Ophanging:

J-console set: blindstoppen, ontluchter, ventielinsert M30x1,5, pluggen en schroeven (standaard meegeleverd)

VDI-conform in optie

Aansluitingen: 4 x 1/2" bi (zijkant),

2 x 3/4" bu (50 mm midden-onderkant)

Luxe-accessoires: zie pag. 55



HORIZONTAL PIANO CENTRIC

Centric

Collection



PIANO CENTRIC type 21s (Watts 75/65/20°C)

conform EN442-1: 2014: radiatoren en convectoren

Hoogte mm	300	400	500	600	700	900
W/m 75/65/20 (φ50K)	690	868	1034	1192	1342	1623
W/m 90/70/20	871	1098	1308	1511	1701	2053
W/m 55/45/20 (φ30K)	359	449	535	614	691	840
W/m 70/55/20 (φ42,5K)	560	704	838	965	1086	1316
n-exponent	1,28	1,29	1,29	1,30	1,30	1,29

Lengte mm	€	Watt	€	Watt	€	Watt	€	Watt	€	Watt	€	Watt
400	228,42	276	263,27	347	310,82	414	365,20	477	416,94	537	482,39	649
500	278,72	345	303,61	434	366,36	517	408,14	596	480,89	671	555,25	812
600	304,30	414	329,23	521	392,38	620	410,72	715	531,72	805	621,85	974
700	337,90	483	373,81	608	443,69	724	466,56	834	578,23	939	705,17	1136
800	374,48	552	410,26	694	486,46	827	517,72	954	635,95	1074	792,90	1298
900	401,88	621	440,15	781	530,18	931	560,10	1073	708,89	1208	866,55	1461
1000	430,77	690	472,08	868	575,58	1034	604,84	1192	772,17	1342	940,60	1623
1100	473,82	759	513,75	955	632,48	1137	663,69	1311	839,70	1476	1030,95	1785
1200	502,84	828	550,90	1042	654,67	1241	709,27	1430	905,13	1610	1110,10	1948
1400	574,13	966	628,26	1215	769,54	1448	889,95	1669	1046,00	1879	1288,49	2272
1600	635,03	1104	695,21	1389	844,17	1654	990,15	1907	1188,87	2147	1463,59	2597
1800	705,33	1242	771,60	1562	938,03	1861	1103,31	2146	1328,25	2416	1642,16	2921
2000	775,58	1380	848,70	1736	1031,80	2068	1215,30	2384	1472,95	2684	1821,05	3246
2200	835,77	1518	914,95	1910	1119,86	2275	1314,92	2622				
2400	905,84	1656	992,08	2083	1213,91	2482	1425,20	2861				
2600	1048,87	1794	1170,57	2257	1431,72	2688	1700,10	3099				
2800	1054,18	1932	1240,18	2430	1534,56	2895	1825,30	3338				
3000	1121,74	2070	1321,80	2604	1643,69	3102	1953,32	3576				

Prijzen zijn excl. BTW

Maatwerk

HOE RADIATOR TYPE PIANO CENTRIC BESTELLEN

Ref. Brugman	136F	26	30	040	0	00	Type	21s = code 26
							Hoogte	2 eerste cijfers
							Lengte	400 = 040 (3 cijfers) 1000 = 100 enz.
							Wit	RAL 9016

TECHNISCHE GEGEVENS

Bouwhoogtes en bouwlengtes: zie bovenstaande tabel

Bouwdiepte: 74,5mm

Werkdruk: max. 10 Bar

Materiaal: staal

Oppervlaktebehandeling: epoxy-poedercoating op kathodische grondlak

Standaard kleur: RAL 9016

Bedrijfstemperatuur: max. 110°C

Ophanging:

J-console set: blindstoppen, ontluchter, ventielinsert M30x1,5, pluggen en schroeven (standaard meegeleverd)

VDI-conform in optie

Aansluitingen: 4 x 1/2" bi (zijanten),

2 x 3/4" bu (50 mm midden-onderkant)

Luxe-accessoires: zie pag. 55



PIANO CENTRIC type 22 (Watts 75/65/20°C)

conform EN442-1: 2014: radiatoren en convectoren

Hoogte mm	300	400	500	600	700	900
W/m 75/65/20 (φ50K)	878	1104	1317	1521	1717	2089
W/m 90/70/20	1113	1399	1672	1931	2176	2638
W/m 55/45/20 (φ30K)	452	568	674	779	884	1086
W/m 70/55/20 (φ42,5K)	711	894	1064	1229	1390	1697
n-exponent	1,30	1,30	1,31	1,31	1,30	1,28

Lengte mm	€	Watt	€	Watt	€	Watt	€	Watt	€	Watt	€	Watt
400			293,97	442	351,94	527	429,52	608	401,80	687	494,19	836
500	312,54	439	340,48	552	407,14	659	465,78	761	474,77	859	579,86	1045
600	343,13	527	372,81	662	448,66	790	472,82	913	536,47	1030	658,52	1253
700	391,46	615	419,62	773	496,93	922	541,03	1065	615,84	1202	755,68	1462
800	431,46	702	469,29	883	527,98	1054	601,71	1217	689,07	1374	848,90	1671
900	466,38	790	507,35	994	580,74	1185	656,07	1369	754,76	1545	1026,54	1880
1000	493,08	878	546,04	1104	630,63	1317	722,35	1521	905,41	1717	1122,16	2089
1100	531,10	966	593,75	1214	689,56	1449	787,91	1673	999,46	1889	1234,39	2298
1200	573,23	1054	641,79	1325	750,34	1580	858,78	1825	1070,85	2060	1329,39	2507
1400	663,58	1229	735,11	1546	871,37	1844	1000,98	2129	1235,43	2404	1534,91	2925
1600	752,23	1405	817,44	1766	986,05	2107	1143,93	2434	1387,87	2747	1728,03	3342
1800	836,89	1580	910,37	1987	1084,86	2371	1300,26	2738	1551,97	3091	1933,07	3760
2000	922,15	1756	1002,45	2208	1219,73	2634	1456,63	3042	1714,73	3434	2138,09	4178
2200	995,93	1932	1082,68	2429	1317,59	2897	1583,74	3346				
2400	1079,09	2107	1173,91	2650	1428,28	3161	1717,56	3650				
2600	1166,52	2283	1268,52	2870	1543,73	3424	1856,39	3955				
2800	1380,39	2458	1574,50	3091	1921,49	3688	2333,11	4259				
3000	1586,17	2634	1681,20	3312	2049,15	3951	2478,09	4563				

Prijzen zijn excl. BTW

Maatwerk

HOE RADIATOR TYPE PIANO CENTRIC BESTELLEN

Ref. Brugman	136F 22 30 050 0 00						Type 22 Hoogte 2 eerste cijfers Lengte 500 = 050 (3 cijfers) 1000 = 100 enz. Wit RAL 9016

TECHNISCHE GEGEVENS

Bouwhoogtes en bouwlengtes: zie bovenstaande tabel

Bouwdiepte: 107,5mm

Werkdruk: max. 10 Bar

Materiaal: staal

Oppervlaktebehandeling: epoxy-poedercoating op kathodische grondlak

Standaard kleur: RAL 9016

Bedrijfstemperatuur: max. 110°C

Ophanging:

J-console set: blindstoppen, ontluchter, ventielinsert M30x1,5, pluggen en schroeven (standaard meegeleverd)

VDI-conform in optie

Aansluitingen: 4 x 1/2" bi (zijkant),
2 x 3/4" bu (50 mm midden-onderkant)

Luxe-accessoires: zie pag. 55



PIANO CENTRIC type 33 (Watts 75/65/20°C)

conform EN442-1: 2014: radiatoren en convectoren

Hoogte mm	300		400		500		600		700		900	
W/m 75/65/20 (φ50K)	1236		1532		1822		2110		2399		2991	
W/m 90/70/20	1572		1949		2318		2684		3052		3805	
W/m 55/45/20 (φ30K)	630		781		928		1075		1222		1524	
W/m 70/55/20 (φ42,5K)	997		1236		1470		1703		1936		2414	
n-exponent	1,32		1,32		1,32		1,32		1,32		1,32	
Lengte mm	€	Watt	€	Watt	€	Watt	€	Watt	€	Watt	€	Watt
400												
500					607,10	911	665,90	1055	757,62	1200	928,29	1496
600			547,64	919	657,77	1093	748,40	1266	858,62	1439	1056,56	1795
700			621,04	1072	748,68	1275	862,99	1477	980,98	1679	1206,94	2094
800	670,80	989	694,56	1226	836,06	1458	956,64	1688	1105,31	1919	1362,30	2393
900	728,81	1112	754,61	1379	902,59	1640	1046,28	1899	1213,36	2159	1497,52	2692
1000	803,73	1236	816,91	1532	985,22	1822	1138,42	2110	1324,59	2399	1636,11	2991
1100	870,98	1360	893,19	1685	1080,04	2004	1244,48	2321	1457,11	2639	1799,69	3290
1200	928,73	1483	960,86	1838	1147,97	2186	1343,66	2532	1568,05	2879	1938,49	3589
1400	1066,34	1730	1103,59	2145	1334,14	2551	1548,38	2954	1810,30	3359	2239,21	4187
1600	1191,13	1978	1232,58	2451	1490,61	2915	1736,33	3376	2060,89	3838	2535,99	4786
1800	1328,04	2225	1374,98	2758	1626,18	3280	1939,87	3798	2315,22	4318	2849,66	5384
2000	1464,76	2472	1515,48	3064	1784,38	3644	2142,11	4220	2569,79	4798	3161,44	5982
2200	1583,80	2719	1638,25	3370	1931,84	4008	2319,71	4642				
2400	1716,56	2966	1776,62	3677	2094,80	4373	2513,64	5064				
2600	1855,64	3214	1920,59	3983	2264,54	4737	2717,71	5486				
2800	1943,71	3461	2033,11	4290	2397,80	5102	2889,53	5908				
3000	2044,43	3708	2115,61	4596	2494,56	5466	2994,86	6330				

Prijzen zijn excl. BTW

Maatwerk

HOE RADIATOR TYPE PIANO CENTRIC BESTELLEN

Ref. Brugman	136F	33	30	080	0	00	Type	33
							Hoogte	2 eerste cijfers
							Lengte	800 = 080 (3 cijfers) 1000 = 100 enz.
							Wit	RAL 9016

TECHNISCHE GEGEVENS

Bouwhoogtes en bouwlengtes: zie bovenstaande tabel

Bouwdiepte: 166,5mm

Werkdruk: max. 10 Bar

Materiaal: staal

Oppervlaktebehandeling: epoxy-poedercoating op kathodische grondlak

Standaard kleur: RAL 9016

Bedrijfstemperatuur: max. 110°C

Ophanging:

J-console set: blindstoppen, ontluchter, ventielinsert M30x1,5, pluggen en schroeven (standaard meegeleverd)

VDI-conform in optie

Aansluitingen: 4 x 1/2" bi (zijkanten),

2 x 3/4" bu (50 mm midden-onderkant)

Luxe-accessoires: zie pag. 55



HORIZONTAL CENTRIC LINE

Centric

Collection



CENTRIC LINE type 21s (Watts 75/65/20°C)

conform EN442-1: 2014: radiatoren en convectoren

Hoogte mm	300	400	500	600	700	900
W/m 75/65/20 (φ50K)	690	868	1034	1192	1342	1623
W/m 90/70/20	871	1098	1308	1511	1701	2053
W/m 55/45/20 (φ30K)	359	449	535	614	691	840
W/m 70/55/20 (φ42,5K)	560	704	838	965	1086	1316
n-exponent	1,28	1,29	1,29	1,30	1,30	1,29

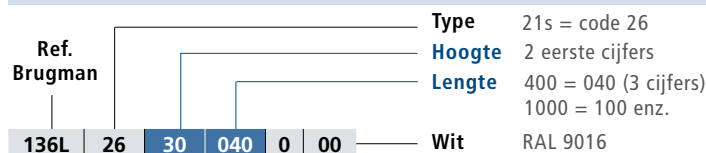
Langte mm	€	Watt	€	Watt	€	Watt	€	Watt	€	Watt	€	Watt
400	364,15	276	406,23	347	439,24	414	469,05	477	497,29	537	546,66	649
500	406,29	345	450,72	434	496,89	517	530,38	596	568,44	671	634,77	812
600	412,65	414	466,53	521	517,93	620	563,69	715	605,77	805	686,24	974
700	451,41	483	515,38	608	573,74	724	627,05	834	678,73	939	767,34	1136
800	490,20	552	564,31	694	627,87	827	691,33	954	747,32	1074	848,53	1298
900	526,48	621	609,42	781	683,50	931	750,97	1073	816,67	1208	929,20	1461
1000	562,80	690	654,51	868	735,46	1034	813,21	1192	880,22	1342	1011,67	1623
1100	563,86	759	661,36	955	750,38	1137	834,49	1311	911,16	1476	1055,06	1785
1200	615,13	828	721,49	1042	818,55	1241	910,34	1430	994,03	1610	1150,97	1948
1400	671,26	966	797,76	1215	908,55	1448	1016,96	1669	1111,80	1879	1404,30	2272
1600	740,57	1104	882,52	1389	1009,97	1654	1132,68	1907	1244,03	2147	1572,73	2597
1800	808,59	1242	968,12	1562	1110,09	1861	1247,03	2146	1438,97	2416	1816,99	2921
2000	856,51	1380	1030,85	1736	1191,41	2068	1344,78	2384	1552,95	2684	1963,41	3246
2200	957,69	1518	1160,48	1910	1343,96	2275	1519,96	2622				
2400	1027,83	1656	1248,36	2083	1449,25	2482	1639,67	2861				
2600	1083,28	1794	1321,45	2257	1539,90	2688	1745,90	3099				
2800	1154,07	1932	1410,03	2430	1642,98	2895	1865,10	3338				
3000	1224,97	2070	1498,60	2604	1746,14	3102	1984,24	3576				

PRIJSLIJST 05/2026

Prijzen zijn excl. BTW

Maatwerk

HOE RADIATOR TYPE CENTRIC LINE BESTELLEN



TECHNISCHE GEGEVENS

Bouwhoogtes en bouwlengtes: zie bovenstaande tabel

Bouwdiepte: 74,5mm

Werkdruk: max. 10 Bar

Materiaal: staal

Oppervlaktebehandeling: epoxy-poedercoating op kathodische grondlak

Standaard kleur: RAL 9016

Bedrijfstemperatuur: max. 110°C

Ophanging:

J-console set: blindstoppen, ontluchter, ventielinsert M30x1,5, pluggen en schroeven (standaard meegeleverd)

VDI-conform in optie

Aansluitingen: 4 x 1/2" bi (zijkant),

2 x 3/4" bu (50 mm midden-onderkant)

Luxe-accessoires: zie pag. 55



CENTRIC LINE type 22 (Watts 75/65/20°C)

conform EN442-1: 2014: radiatoren en convectoren

Hoogte mm	300	400	500	600	700	900
W/m 75/65/20 (φ50K)	878	1104	1317	1521	1717	2089
W/m 90/70/20	1113	1399	1672	1931	2176	2638
W/m 55/45/20 (φ30K)	452	568	674	779	884	1086
W/m 70/55/20 (φ42,5K)	711	894	1064	1229	1390	1697
n-exponent	1,30	1,30	1,31	1,31	1,30	1,28

Lengte mm	€	Watt	€	Watt	€	Watt	€	Watt	€	Watt	€	Watt
400			439,74	442	475,90	527	513,98	608	549,71	687	609,87	836
500			494,38	552	546,77	659	592,03	761	637,75	859	714,89	1045
600	452,88	527	519,92	662	581,54	790	637,85	913	691,84	1030	780,58	1253
700	498,48	615	578,18	773	648,28	922	714,38	1065	778,17	1202	886,28	1462
800	544,07	702	636,42	883	715,79	1054	789,14	1217	860,32	1374	984,76	1671
900	589,84	790	690,04	994	782,27	1185	863,28	1369	943,82	1545	1084,64	1880
1000	635,65	878	743,54	1104	847,82	1317	941,38	1521	1029,11	1717	1180,95	2089
1100	644,22	966	765,77	1214	876,71	1449	980,88	1673	1075,13	1889	1243,33	2298
1200	702,76	1054	835,39	1325	956,40	1580	1070,05	1825	1172,86	2060	1356,37	2507
1400	778,62	1229	930,87	1546	1070,40	1844	1198,98	2129	1320,13	2404	1688,52	2925
1600	864,48	1405	1034,23	1766	1199,05	2107	1345,19	2434	1486,03	2747	1902,22	3342
1800	943,90	1580	1142,03	1987	1321,90	2371	1492,38	2738	1721,20	3091	2199,99	3760
2000	1010,16	1756	1229,27	2208	1428,94	2634	1612,89	3042	1861,31	3434	2382,25	4178
2200	1136,76	1932	1386,48	2429	1619,37	2897	1833,87	3346				
2400	1223,49	2107	1499,22	2650	1749,98	3161	1981,14	3650				
2600	1295,85	2283	1592,13	2870	1865,28	3424	2119,70	3955				
2800	1382,12	2458	1700,29	3091	1995,11	3688	2268,04	4259				
3000	1468,33	2634	1808,40	3312	2124,91	3951	2416,34	4563				

Prijzen zijn excl. BTW

Maatwerk

HOE RADIATOR TYPE CENTRIC LINE BESTELLEN

Ref. Brugman	136L	22	30	060	0	00	Wit	RAL 9016
Type								22
Hoogte								2 eerste cijfers
Lengte								600 = 060 (3 cijfers) 1000 = 100 enz.

TECHNISCHE GEGEVENS

Bouwhoogtes en bouwlengtes: zie bovenstaande tabel

Bouwdiepte: 107,5mm

Werkdruk: max. 10 Bar

Materiaal: staal

Oppervlaktebehandeling: epoxy-poedercoating op kathodische grondlak

Standaard kleur: RAL 9016

Bedrijfstemperatuur: max. 110°C

Ophanging:

J-console set: blindstoppen, ontluchter, ventielinsert M30x1,5, pluggen en schroeven (standaard meegeleverd)

VDI-conform in optie

Aansluitingen: 4 x 1/2" bi (zijkanen),

2 x 3/4" bu (50 mm midden-onderkant)

Luxe-accessoires: zie pag. 55



CENTRIC LINE type 33 (Watts 75/65/20°C)

conform EN442-1: 2014: radiatoren en convectoren

Hoogte mm	300		400		500		600		700		900	
W/m 75/65/20 (φ50K)	1236		1532		1822		2110		2399		2991	
W/m 90/70/20	1572		1949		2318		2684		3052		3805	
W/m 55/45/20 (φ30K)	630		781		928		1075		1222		1524	
W/m 70/55/20 (φ42,5K)	997		1236		1470		1703		1936		2414	
n-exponent	1,32		1,32		1,32		1,32		1,32		1,32	
Lengte mm	€	Watt	€	Watt	€	Watt	€	Watt	€	Watt	€	Watt
400												
500					719,69	911	795,11	1055	867,79	1200	1021,91	1496
600			697,16	919	780,00	1093	866,43	1266	951,98	1439	1133,54	1795
700			778,39	1072	876,31	1275	976,66	1477	1076,59	1679	1283,73	2094
800	747,90	989	859,54	1226	968,23	1458	1084,50	1688	1199,79	1919	1432,34	2393
900	813,24	1112	938,22	1379	1063,62	1640	1191,38	1899	1321,64	2159	1584,34	2692
1000	878,52	1236	1016,79	1532	1155,57	1822	1299,85	2110	1439,75	2399	1729,57	2991
1100	900,17	1360	1053,97	1685	1208,03	2004	1362,76	2321	1591,39	2639	1833,05	3290
1200	981,97	1483	1149,78	1838	1317,90	2186	1486,64	2532	1736,08	2879	1999,71	3589
1400	1090,56	1730	1290,21	2145	1485,89	2551	1681,92	2954	1965,64	3359	2542,38	4187
1600	1214,64	1978	1443,00	2451	1664,53	2915	1890,81	3376	2210,86	3838	2861,23	4786
1800	1341,98	2225	1594,45	2758	1846,66	3280	2097,76	3798	2453,73	4318	3177,12	5384
2000	1440,48	2472	1724,96	3064	2005,27	3644	2281,66	4220	2670,40	4798	3460,42	5982
2200	1562,64	2719	1875,81	3370	2281,73	4008	2687,06	4642				
2400	1686,00	2966	2025,92	3677	2464,86	4373	2903,20	5064				
2600	1791,80	3214	2161,13	3983	2630,31	4737	3098,84	5486				
2800	1912,28	3461	2310,61	4290	2812,63	5102	3314,11	5908				
3000	2032,77	3708	2460,04	4596	2995,05	5466	3529,34	6330				

Prijzen zijn excl. BTW

Maatwerk

HOE RADIATOR TYPE CENTRIC LINE BESTELLEN

Ref. Brugman	136L 33 30 080 0 00						Type	33
							Hoogte	2 eerste cijfers
						Lengte	800 = 080 (3 cijfers) 1000 = 100 enz.	
						Wit	RAL 9016	

TECHNISCHE GEGEVENS

Bouwhoogtes en bouwlengtes: zie bovenstaande tabel

Bouwdiepte: 166,5mm

Werkdruk: max. 10 Bar

Materiaal: staal

Oppervlaktebehandeling: epoxy-poedercoating op kathodische grondlak

Standaard kleur: RAL 9016

Bedrijfstemperatuur: max. 110°C

Ophanging:

J-console set: blindstoppen, ontluchter, ventielinsert M30x1,5, pluggen en schroeven (standaard meegeleverd)

VDI-conform in optie

Aansluitingen: 4 x 1/2" bi (zijkanen),

2 x 3/4" bu (50 mm midden-onderkant)

Luxe-accessoires: zie pag. 55

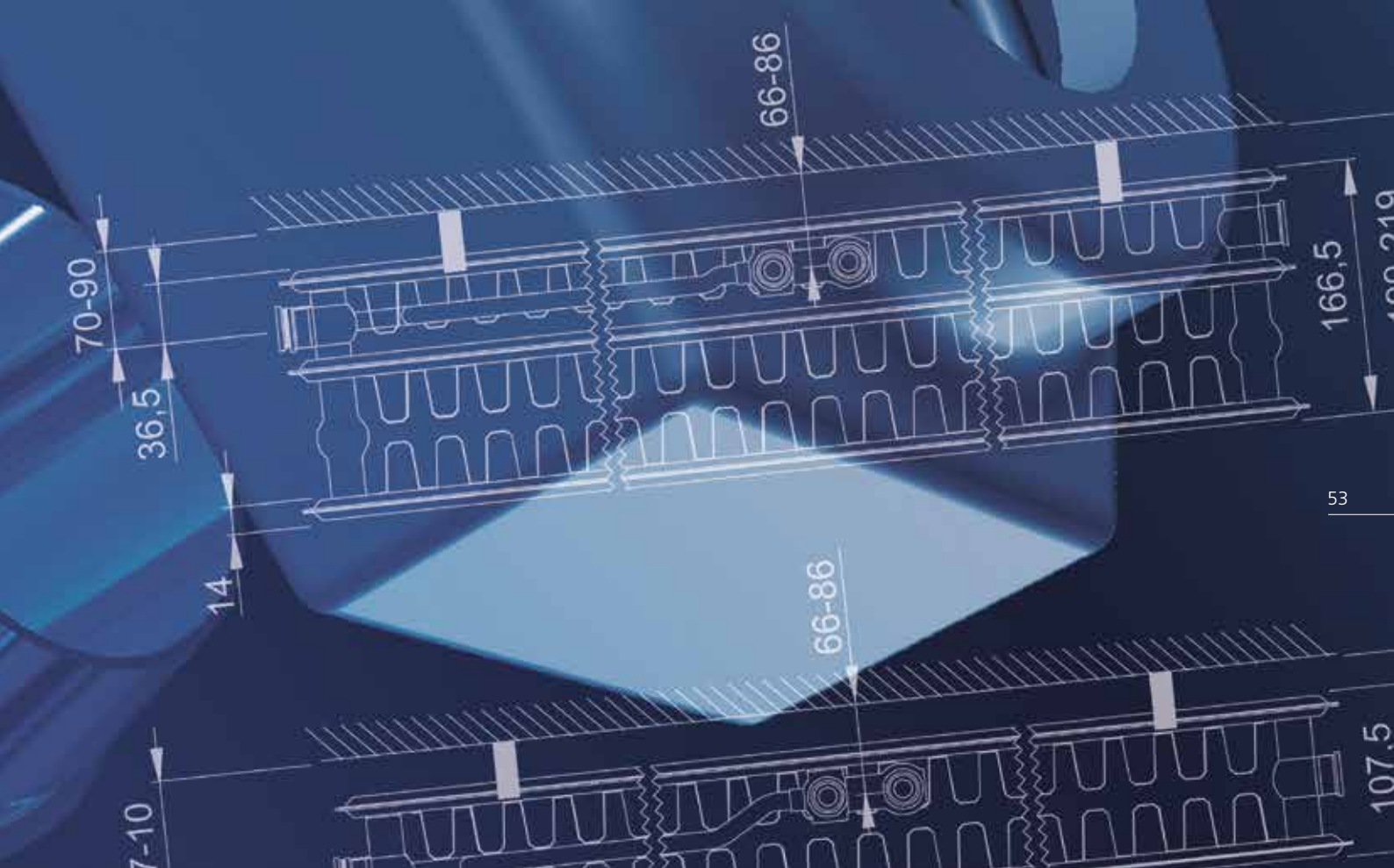


HORIZONTAL

ACCESSOIRES
& TECHNISCHE TEKENINGEN

Centric

Collection



VENTIEL D2/50



Onderblok 3/4" euroconus (vloer).
Een- en tweepijps.
Aanvoer en retour afsluitbaar.
Met bypass-regeling, vernikkeld.

Art. N°

13911610202

afmetingen
(mm)

prijs
€

stuk
100,87

CENTRIC

PIANO CENTRIC

CENTRIC LINE

VENTIEL E2/50



Onderblok 3/4" euroconus (muur).
Een- en tweepijps.
Aanvoer en retour afsluitbaar.
Met bypass-regeling, vernikkeld.

13911610203

106,57

VERDRAAIBARE ONDERBLOK



Onderblok 3/4" euroconus (draaibaar:
vloer-wand), vernikkeld.

13911600200

63,65

SET A1



Aansluiting koperbuis compressie 3/4",
2 aansluitingen per set.
Vernikkeld.
Diameter vermelden bij bestelling.

13911610116

Ø 16 x 1

21,71

SET A3



Aansluiting PE buis euroconus 3/4",
2 aansluitingen per set.
Vernikkeld.
Diameter vermelden bij bestelling.

13911610216

Ø 16 x 1,5

25,21

SET A3

Aansluiting voor multi-laag buis, 2 aansluitingen per set.
Vernikkeld. Diameter vermelden bij bestelling.



13911611620

Ø 16 x 2

25,21

CENTRIC COLLECTION

HORIZONTAL-ACCESSOIRES PRIJSGROEP BPG6 - Acc & Handdoekbeugels

	Art. N°	afmetingen (mm)	prijs €	CENTRIC	PIANO CENTRIC	CENTRIC LINE	
 UNISSET 11SF	13911630130		91,90	•	•	•	
	Thermostatisch - stadsverwarming						
 UNISSET 11S	13911630131		16,72	•	•	•	
 UNISSET 11S	13911630170		37,76	•	•	•	
	Dynamisch - stadsverwarming						
THERMOSTAATKNOP voor ventielinsert M30 x 1,5	13911630101	(wit)	50,41	•	•	•	
HANDDOEKBEUGEL WIT voor horizontale paneelradiatoren	13911982040	400 mm	133,79	•			
	13911982050	500 mm	138,50	•			
	13911982060	600 mm	150,87	•			
	13911982080	800 mm	176,02	•			
	13911982100	1000 mm	194,99	•			
	13911970040	400 mm	133,79		•	•	
	13911970050	500 mm	138,50		•	•	
	13911970060	600 mm	150,87		•	•	
	13911970080	800 mm	176,02		•	•	
	13911970100	1000 mm	194,99		•	•	
	HANDDOEKBEUGEL CHROOM voor horizontale paneelradiatoren	13911983040	400 mm	191,76	•		
		13911983050	500 mm	196,29	•		
		13911983060	600 mm	219,27	•		
13911983080		800 mm	223,45	•			
13911983100		1000 mm	246,39	•			
13911974040		400 mm	191,76		•	•	
13911974050		500 mm	196,29		•	•	
13911974060	600 mm	219,27		•	•		
13911974080	800 mm	223,45		•	•		
13911974100	1000 mm	246,39		•	•		
SPUITBUS EN LAKSTIFT	Spuitbus						
	13919020307		37,61	•	•	•	
	Lakstift						
13919020306		9,17	•	•	•		

STANDVOET VOOR TYPE 20s/21s (wit)

Voor montage op de dekvloer (korte type) (H = 135-200 mm)
en in de dekvloer (lange type) (H = 285-345 mm)



Art. N°

afmetingen
(mm)

prijs
€

CENTRIC

PIANO CENTRIC

CENTRIC LINE

stuk

kort 13911830913

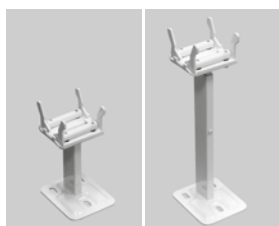
184,04

lang 13911830914

199,90

STANDVOET VOOR TYPE 22/33 (wit)

Voor montage op de dekvloer (korte type) (H = 135-200 mm)
en in de dekvloer (lange type) (H = 285-345 mm)



kort 13911830917

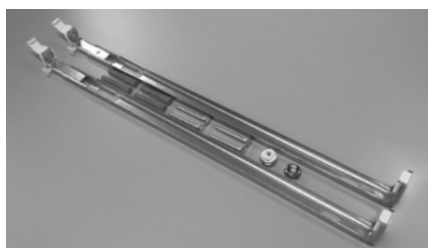
184,04

lang 13911830918

199,90

JU-CONSOLEN SET

Voor type 21s/22/33



Hoogte

set

JU-set

13911503032 (2 stuks)

300 mm

27,57

13911503042 (2 stuks)

400 mm

29,67

13911503052 (2 stuks)

500 mm

31,72

13911503062 (2 stuks)

600 mm

32,77

13911503072 (2 stuks)

700 mm

36,52

13911503092 (2 stuks)

900 mm

40,23

JU-set VDI

13921520032 (2 stuks)

300 mm

64,09

13921520042 (2 stuks)

400 mm

68,93

13921520052 (2 stuks)

500 mm

73,82

13921520062 (2 stuks)

600 mm

76,15

13921520072 (2 stuks)

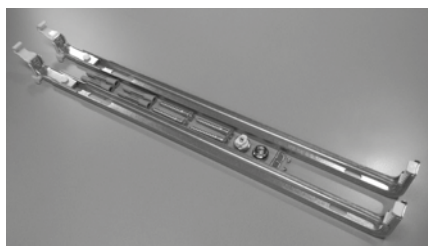
700 mm

84,88

13921520092 (2 stuks)

900 mm

93,58

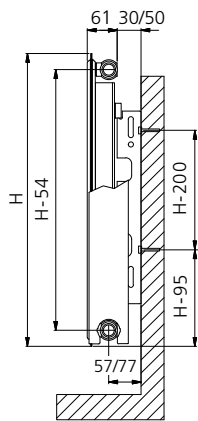


CENTRIC

L-CONSOLES

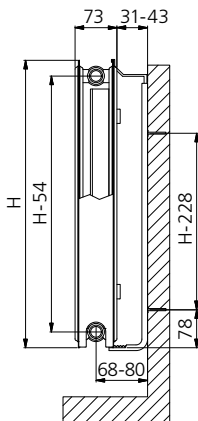
J-CONSOLES

TYPE 11

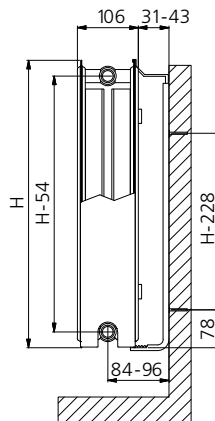


NEW

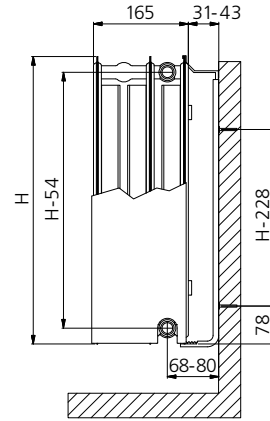
TYPE 21s



TYPE 22

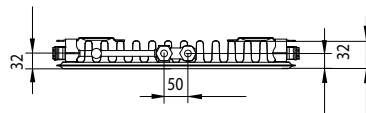


TYPE 33



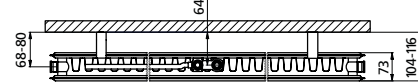
ONDERAANZICHT

TYPE 11



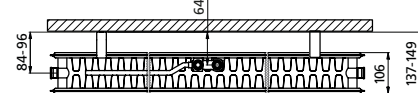
NEW

TYPE 21s

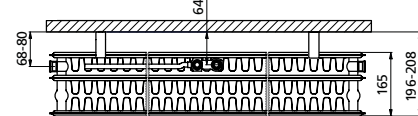


Montage rechts

TYPE 22

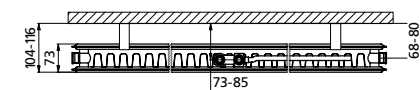


TYPE 33

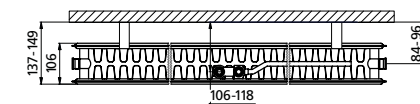


TYPE 21s

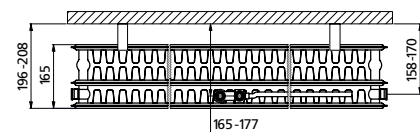
Montage links



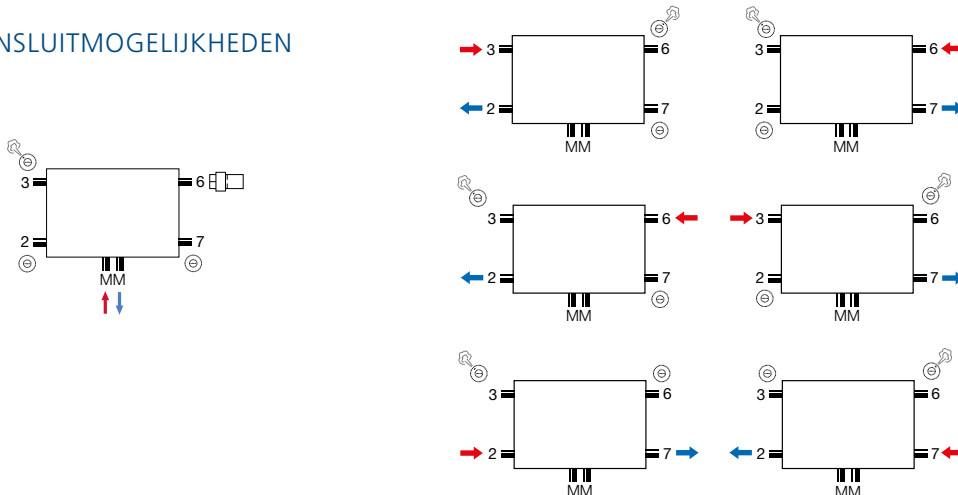
TYPE 22



TYPE 33



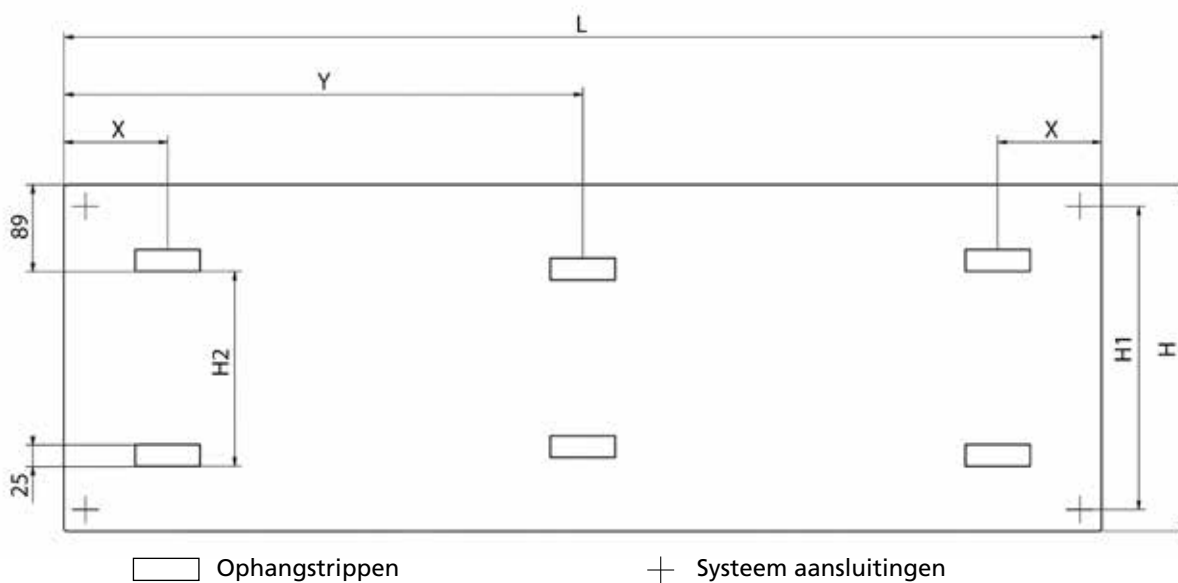
AANSLUITMOGELIJKHEDEN



CENTRIC
(alleen TYPE 11)



STRIPPENPLAN CENTRIC RADIATOREN

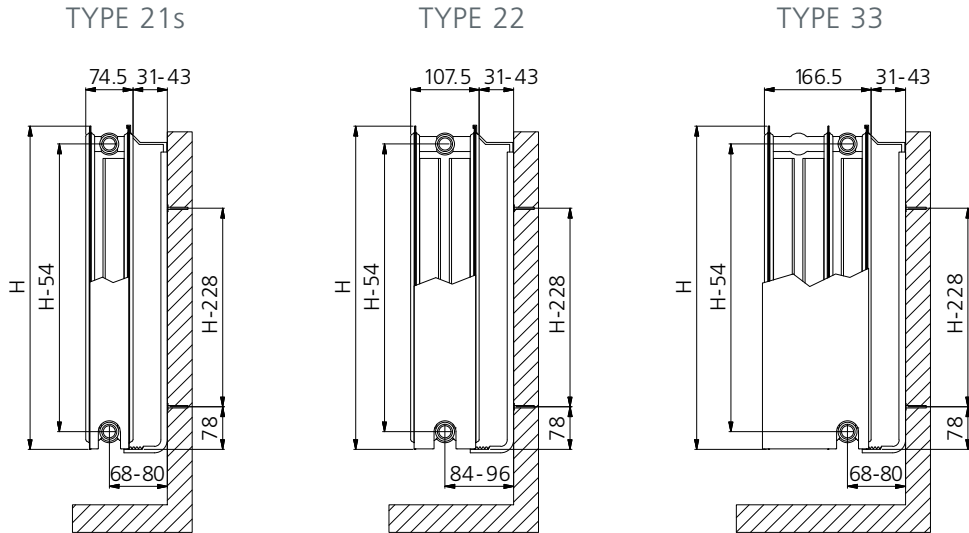


POSITIE VAN DE OPHANGSTRIPPEN						
TYPE	L	X	Y(≥1800)	H	H1	H2
11	400-2000	85	L/2	300-900	H-54	H-153

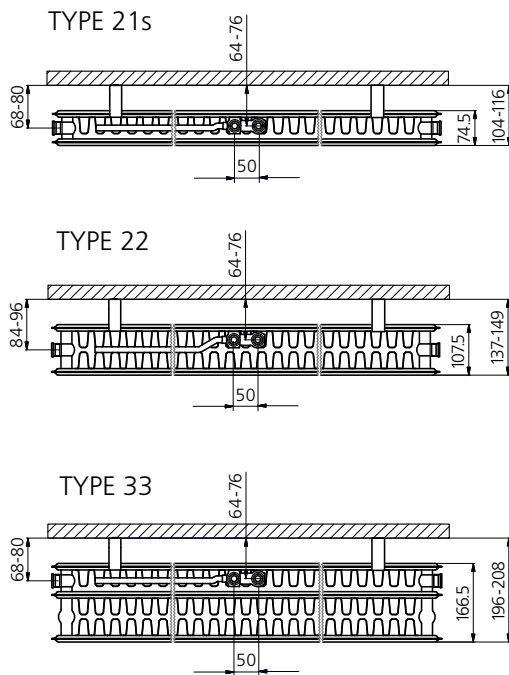
PRIJSLIJST 05/2026

PIANO CENTRIC / CENTRIC LINE

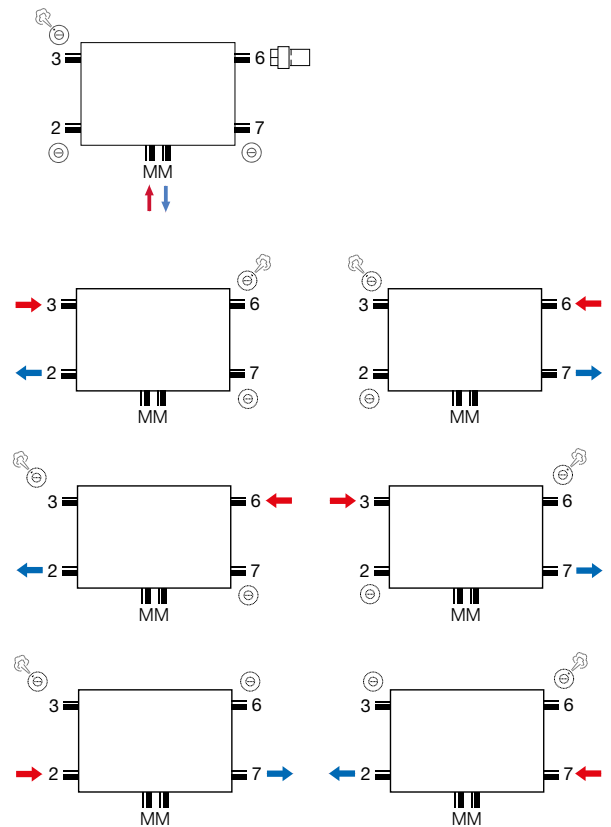
J-CONSOLES



Onderaanzicht



Aansluitmogelijkheden



Strippenplan (geen strippenplan)

VERTICAL CENTRIC VERTI STANDARD
&
CENTRIC VERTI

Centric

Collection

60



CENTRIC VERTI STANDARD type 10 (Watts 75/65/20°C)

conform EN442-1: 2014: radiatoren en convectoren

Hoogte mm	1600	1800	2000	2200				
W/m 75/65/20 (φ50K)	1760	1954	2150	2348				
W/m 90/70/20	2233	2491	2733	2977				
W/m 55/45/20 (φ30K)	876	960	1064	1172				
W/m 70/55/20 (φ42,5K)	1400	1546	1706	1868				
n-exponent	1,35	1,38	1,36	1,35				
Lengte mm	€	Watt	€	Watt	€	Watt	€	Watt
400			401,29	801	441,29	881	521,49	961
500			501,51	977	541,59	1075	621,88	1174
600			581,71	1150	641,99	1265	742,25	1381
700	601,80	1189	641,99	1320	702,07	1452	822,60	1586
800	641,99	1340	702,07	1488	782,44	1637	902,66	1787

Prijzen zijn excl. BTW

Maatwerk

CENTRIC VERTI STANDARD type 20s (Watts 75/65/20°C)

conform EN442-1: 2014: radiatoren en convectoren

Hoogte mm	1600	1800	2000	2200				
W/m 75/65/20 (φ50K)	2606	2886	3170	3456				
W/m 90/70/20	3272	3623	4008	4347				
W/m 55/45/20 (φ30K)	1346	1486	1626	1768				
W/m 70/55/20 (φ42,5K)	2094	2319	2530	2772				
n-exponent	1,29	1,29	1,33	1,30				
Lengte mm	€	Watt	€	Watt	€	Watt	€	Watt
400	641,58	1065	697,70	1179	753,90	1295	809,92	1413
500	686,33	1303	748,10	1443	809,63	1585	871,45	1728
600	723,40	1536	790,04	1701	856,15	1868	922,43	2038
700	765,45	1765	836,97	1955	908,71	2147	979,92	2342
800	808,05	1992	884,78	2206	961,38	2423	1038,05	2643

Prijzen zijn excl. BTW

Maatwerk

HOE RADIATOR TYPE CENTRIC VERTI STANDARD BESTELLEN

Ref. Brugman	1344	01	10	160	40	Wit	RAL 9016
Type	10 / 20s = code 25						
Hoogte	3 eerste cijfers						
Lengte	2 eerste cijfers						

TECHNISCHE GEGEVENS

Bouwhoogtes en bouwlengtes: zie bovenstaande tabel

Bouwdiepte: Type 10: 61mm Type 20s: 73mm

Werkdruk: max. 10 Bar Materiaal: staal

Oppervlaktebehandeling:

epoxy-poedercoating op kathodische grondlak

Standaard kleur: RAL 9016

Bedrijfstemperatuur: max. 110°C

Ophanging: Wandconsoleset kort (Type 10) of J-console set (Type 20s) (standaard meegeleverd)

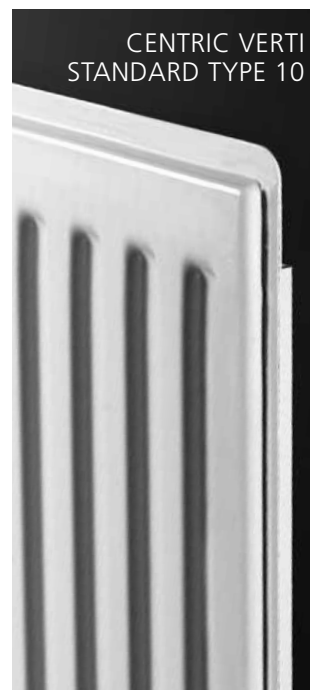
Blindstop (1x) en ontluister (1x) meegeleverd met ophanging. Blindstop in aansluiting linksboven (4) en linksonder (1) reeds voorgemonteerd in de fabriek.

Aansluitingen:

Type 10: 4 x 1/2" bi (1 en 4 reeds afgedicht in de fabriek), 2 x 1/2" bi (midden onderkant) (reeds afgedicht in de fabriek)

Type 20s: 4 x 1/2" bi (1 en 4 reeds afgedicht in de fabriek), 2 x 3/4" bu (midden onderkant) (reeds afgedicht in de fabriek)

Luxe accessoires: zie pag. 70



CENTRIC VERTI type 21s (Watts 75/65/20°C) conform EN442-1: 2014: radiatoren en convectoren

Hoogte mm	1600	1800	2000	2200				
W/m 75/65/20 (φ50K)	2962	3242	3516	3782				
W/m 90/70/20	3789	4139	4473	4846				
W/m 55/45/20 (φ30K)	1486	1635	1791	1888				
W/m 70/55/20 (φ42,5K)	2378	2608	2837	3032				
n-exponent	1,35	1,34	1,32	1,36				
Lengte mm	€	Watt	€	Watt	€	Watt	€	Watt
400	738,26	1185	770,34	1297	802,37	1406	866,59	1513
500	882,72	1481	914,79	1621	946,86	1758	1011,02	1891
600	1027,13	1777	1059,15	1945	1091,35	2110	1155,53	2269
700	1171,51	2073	1203,63	2269	1235,73	2461	1299,92	2647
800	1315,98	2370	1348,13	2594	1380,16	2813	1444,33	3026



Prijzen zijn excl. BTW

Stockmaat
Maatwerk

CENTRIC VERTI type 22 (Watts 75/65/20°C) conform EN442-1: 2014: radiatoren en convectoren

Hoogte mm	1600	1800	2000	2200				
W/m 75/65/20 (φ50K)	3608	3896	4190	4488				
W/m 90/70/20	4640	4992	5340	5846				
W/m 55/45/20 (φ30K)	1783	1945	2124	2140				
W/m 70/55/20 (φ42,5K)	2883	3123	3376	3546				
n-exponent	1,38	1,36	1,33	1,45				
Lengte mm	€	Watt	€	Watt	€	Watt	€	Watt
400	898,72	1443	946,86	1558	995,05	1676	1075,26	1795
500	1123,45	1804	1171,51	1948	1219,73	2095	1299,92	2244
600	1348,13	2165	1396,26	2338	1444,33	2514	1524,64	2693
700	1572,82	2526	1620,91	2727	1669,00	2933	1749,31	3142
800	1797,53	2886	1845,67	3117	1893,67	3352	1973,95	3590



Prijzen zijn excl. BTW

Stockmaat
Maatwerk

HOE RADIATOR TYPE CENTRIC VERTI BESTELLEN

Ref. Brugman	1344	08	26	160	40	Wit	RAL 9016
Type	21s = code 26 / 22						
Hoogte	3 eerste cijfers						
Lengte	2 eerste cijfers						

TECHNISCHE GEGEVENS

Bouwhoogtes en bouwlengtes: zie bovenstaande tabel

Bouwdiepte: Type 21s: 73mm Type 22: 106mm

Werkdruk: max. 10 Bar

Materiaal: staal

Oppervlaktebehandeling:

epoxy-poedercoating op kathodische grondlak

Standaard kleur: RAL 9016

Bedrijfstemperatuur: max. 110°C

Ophanging:

J-console set (standaard meegeleverd), Conform VDI 6036

Blindstop (1x) en ontluchter (1x) meegeleverd met de ophanging.

Blindstop in aansluiting linksboven (4) en linksonder (1) reeds voorgeïnstalleerd in de fabriek.

Aansluitingen:

4 x 1/2" bi (1 en 4 reeds afgedicht in de fabriek),

2 x 3/4" bu (midden onderkant) (reeds afgedicht in de fabriek)

Luxe accessoires: zie pag. 70



VERTICAL PIANO CENTRIC VERTI

Centric

Collection

64

PIANO CENTRIC VERTI type 21s (Watts 75/65/20°C)

conform EN442-1: 2014: radiatoren en convectoren

Hoogte mm	1600	1800	2000	2200				
W/m 75/65/20 (φ50K)	2618	2800	2996	3208				
W/m 90/70/20	3310	3552	3808	4150				
W/m 55/45/20 (φ30K)	1497	1588	1692	1737				
W/m 70/55/20 (φ42,5K)	2089	2227	2379	2504				
n-exponent	1,33	1,35	1,36	1,46				
Lengte mm	€	Watt	€	Watt	€	Watt	€	Watt
400	912,80	1047	964,89	1120	1017,08	1198	1095,26	1283
500	1108,34	1309	1160,51	1400	1212,69	1498	1290,97	1604
600	1290,97	1571	1343,10	1680	1395,23	1798	1473,48	1925
700	1447,45	1833	1499,50	1960	1551,73	2097	1629,94	2246
800	1642,98	2094	1721,24	2240	1786,50	2397	1877,76	2566



Prijzen zijn excl. BTW

Stockmaat
Maatwerk

PIANO CENTRIC VERTI type 22 (Watts 75/65/20°C)

conform EN442-1: 2014: radiatoren en convectoren

Hoogte mm	1600	1800	2000	2200				
W/m 75/65/20 (φ50K)	3202	3486	3772	4064				
W/m 90/70/20	4098	4493	4897	5156				
W/m 55/45/20 (φ30K)	1778	1904	2026	2305				
W/m 70/55/20 (φ42,5K)	2525	2730	2934	3232				
n-exponent	1,40	1,44	1,48	1,35				
Lengte mm	€	Watt	€	Watt	€	Watt	€	Watt
400	1043,10	1281	1108,34	1394	1173,52	1509	1264,83	1626
500	1303,96	1601	1369,16	1743	1434,40	1886	1525,66	2032
600	1551,73	1921	1616,96	2092	1682,08	2263	1773,39	2438
700	1773,39	2241	1838,57	2440	1903,77	2640	1995,02	2845
800	2034,17	2562	2125,49	2789	2203,66	3018	2308,01	3251



Prijzen zijn excl. BTW

Stockmaat
Maatwerk

HOE RADIATOR TYPE PIANO CENTRIC VERTI BESTELLEN

Ref. Brugman	1344	13	26	160	40	Wit	RAL 9016
Type	21s = code 26 / 22						
Hoogte	3 eerste cijfers						
Lengte	2 eerste cijfers						

TECHNISCHE GEGEVENS

Bouwhoogtes en bouwlengtes: zie bovenstaande tabel

Bouwdiepte: Type 21s: 75mm Type 22: 108mm

Werkdruk: max. 10 Bar

Materiaal: staal

Oppervlaktebehandeling:

epoxy-poedercoating op kathodische grondlak

Standaard kleur: RAL 9016

Bedrijfstemperatuur: max. 110°C

Ophanging:

J-console set (standaard meegeleverd), Conform VDI 6036

Blindstop (1x) en ontluchter (1x) meegeleverd met de ophanging.

Blindstop in aansluiting linksboven (4) en linksonder (1) reeds voorgeïnstalleerd in de fabriek.

Aansluitingen:

4 x 1/2" bi (1 en 4 reeds afgedicht in de fabriek),

2 x 3/4" bu (midden onderkant) (reeds afgedicht in de fabriek)

Luxe accessoires: zie pag. 70



VERTICAL CENTRIC VERTI LINE

Centric

Collection



CENTRIC VERTI LINE type 21s (Watts 75/65/20°C)

conform EN442-1: 2014: radiatoren en convectoren

Hoogte mm	1600	1800	2000	2200				
W/m 75/65/20 (φ50K)	2618	2800	2996	3208				
W/m 90/70/20	3310	3552	3808	4150				
W/m 55/45/20 (φ30K)	1497	1588	1692	1737				
W/m 70/55/20 (φ42,5K)	2089	2227	2379	2504				
n-exponent	1,33	1,35	1,36	1,46				
Lengte mm	€	Watt	€	Watt	€	Watt	€	Watt
400	958,42	1047	1013,13	1120	1067,92	1198	1150,05	1283
500	1163,79	1309	1218,59	1400	1273,31	1498	1355,48	1604
600	1355,48	1571	1410,25	1680	1464,99	1798	1547,14	1925
700	1519,87	1833	1574,55	1960	1629,30	2097	1711,50	2246
800	1725,17	2094	1807,27	2240	1875,81	2397	1971,68	2566



Prijzen zijn excl. BTW

Maatwerk

CENTRIC VERTI LINE type 22 (Watts 75/65/20°C)

conform EN442-1: 2014: radiatoren en convectoren

Hoogte mm	1600	1800	2000	2200				
W/m 75/65/20 (φ50K)	3202	3486	3772	4064				
W/m 90/70/20	4098	4493	4897	5156				
W/m 55/45/20 (φ30K)	1778	1904	2026	2305				
W/m 70/55/20 (φ42,5K)	2525	2730	2934	3232				
n-exponent	1,40	1,44	1,48	1,35				
Lengte mm	€	Watt	€	Watt	€	Watt	€	Watt
400	1095,23	1281	1163,79	1394	1232,21	1509	1328,04	1626
500	1369,16	1601	1437,61	1743	1506,09	1886	1601,93	2032
600	1629,30	1921	1697,79	2092	1766,22	2263	1862,05	2438
700	1862,05	2241	1930,51	2440	1998,96	2640	2094,76	2845
800	2135,85	2562	2231,76	2789	2313,88	3018	2423,40	3251



Prijzen zijn excl. BTW

Maatwerk

HOE RADIATOR TYPE CENTRIC VERTI LINE BESTELLEN

Ref. Brugman	Type 21s = code 26 / 22				
	Hoogte 3 eerste cijfers				
	Lengte 2 eerste cijfers				
	1344	24	26	160	40

TECHNISCHE GEGEVENS

Bouwhoogtes en bouwlengtes: zie bovenstaande tabel

Bouwdiepte: Type 21s: 75mm Type 22: 108mm

Werkdruk: max. 10 Bar **Materiaal:** staal

Oppervlaktebehandeling:

epoxy-poedercoating op kathodische grondlak

Standaard kleur: RAL 9016

Bedrijfstemperatuur: max. 110°C

Ophanging:

J-console set (standaard meegeleverd), Conform VDI 6036

Blindstop (1x) en ontlufter (1x) meegeleverd met de ophanging.

Blindstop in aansluiting linksboven (4) en linksonder (1) reeds voorgeïnstalleerd in de fabriek.

Aansluitingen:

4 x 1/2" bi (1 en 4 reeds afgedicht in de fabriek),

2 x 3/4" bu (midden onderkant) (reeds afgedicht in de fabriek)

Luxe accessoires: zie pag. 70



VERTICAL

ACCESSOIRES
& TECHNISCHE TEKENINGEN

Centric

Collection

	Art. N°	prijs €	CENTRIC - VERTI STANDARD	CENTRIC - VERTI	PIANO CENTRIC VERTI	CENTRIC - VERTI LINE
 <p>Recht onderblok met witte thermostaatknop</p> <p>Set bestaat uit: 1 onderblok met geïntegreerd ventiel, thermostaatknop.</p>	13911630147	set 201,91	•	•	•	•
 <p>Haaks onderblok met witte thermostaatknop</p> <p>Set bestaat uit: 1 onderblok met geïntegreerd ventiel, thermostaatknop.</p>	13911630141	set 201,91	•	•	•	•
 <p>Haaks onderblok met manuele knop</p> <p>Set bestaat uit: 1 onderblok met geïntegreerd ventiel en manuele knop.</p>	13911630151	set 147,94	•	•	•	•
 <p>Recht onderblok met manuele knop</p> <p>Set bestaat uit: 1 onderblok met geïntegreerd ventiel en manuele knop.</p>	13911630157	set 147,94	•	•	•	•
 <p>VENTIEL N3</p> <p>Onderblok 3/4" euroconus (thermostatisch) (draaibaar: vloer-wand). Eén- en tweepijps. Aanvoer en afvoer afsluitbaar. Vernikkeld.</p>	13911610144	132,50	•	•	•	•
 <p>ONDERSTEUNENDE STANDVOET</p> <p>Ondersteunende standvoet voor verticale radiatoren (te gebruiken als extra steun aan muurondersteuning).</p>		set				
Type 21s: (H) 156 x (L) 86 x (D) 44 mm	13911825000	92,94	•	•	•	•
Type 22: (H) 156 x (L) 99 x (D) 44 mm	13911825001	92,94	•	•	•	•

Prijzen zijn excl. BTW



SET A1
Aansluiting koperbuis compressie 3/4",
2 aansluitingen per set. Vernikkeld.
Diameter vermelden bij bestelling.

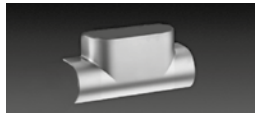


SET A3
Aansluiting PE buis euroconus 3/4", 2
aansluitingen per set. Vernikkeld.
Diameter vermelden bij bestelling.

SET A3
Aansluiting voor multi-laag buis,
2 aansluitingen per set. Vernikkeld.
Diameter vermelden bij bestelling.



SCHEIDINGSSTOP
voor bovenaansluiting
Verti-radiatoren Type 20s-22



AFDEKKAP
Afdekkap chroom (haaks)
Afdekkap chroom (recht)



Afdekkap wit (haaks)
Afdekkap wit (recht)

HANDDOEKBEUGEL WIT / CHROOM



Art. N°	afmetingen (mm)	prijs €	CENTRIC VERTI STANDARD	CENTRIC VERTI	PIANO CENTRIC VERTI	CENTRIC VERTI LINE
		set				
13911610116	Ø 16 x 1	21,71	•	•	•	•
13911610216	Ø 16 x 1,5	25,21	•	•	•	•
13911611620	Ø 16 x 2	25,21	•	•	•	•
13911990010		set 39,60	•	•	•	•
13911630331		stuk 67,88	•	•	•	•
13911630431		67,88	•	•	•	•
13911630330		33,94	•	•	•	•
13911630430		33,94	•	•	•	•
	Lengte	stuk				
WIT 13911971040	400 mm	187,40	•	•		
13911971050	500 mm	199,47	•	•		
13911971060	600 mm	217,32	•	•		
13911971070	700 mm	221,23	•	•		
13911971080	800 mm	241,51	•	•		
WIT 13911972040	400 mm	187,40			•	•
13911972050	500 mm	199,47			•	•
13911972060	600 mm	217,32			•	•
13911972070	700 mm	221,23			•	•
13911972080	800 mm	241,51			•	•
CHROOM 13911973040	400 mm	215,52	•	•		
13911973050	500 mm	237,34	•	•		
13911973060	600 mm	248,24	•	•		
13911973070	700 mm	283,15	•	•		
13911973080	800 mm	294,07	•	•		
CHROOM 13911985040	400 mm	215,52			•	•
13911985050	500 mm	237,34			•	•
13911985060	600 mm	248,24			•	•
13911985070	700 mm	283,15			•	•
13911985080	800 mm	294,07			•	•
INOX 13911980040	400 mm	130,85	•	•		
13911980050	500 mm	142,01	•	•		
13911980060	600 mm	149,19	•	•		
13911980070	700 mm	156,26	•	•		
13911980080	800 mm	164,22	•	•		

HANDDOEKBEUGEL WIT / CHROOM



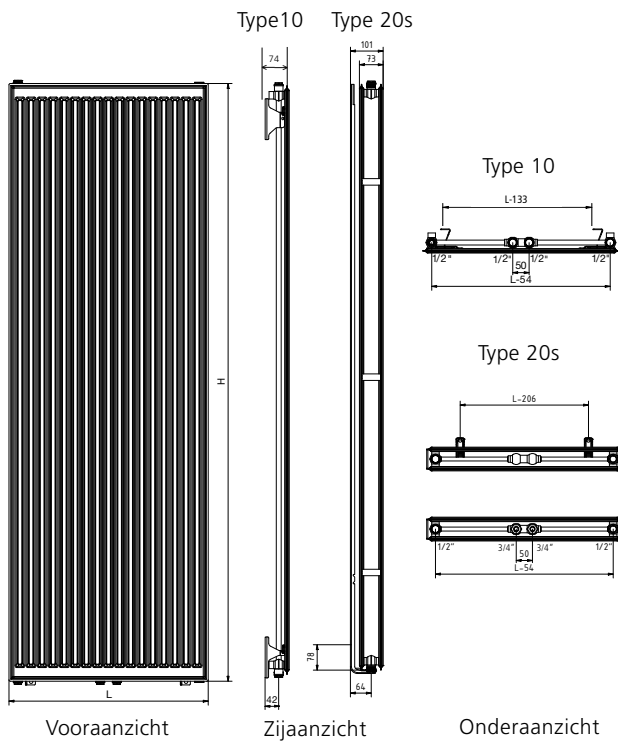
HANDDOEKBEUGEL INOX



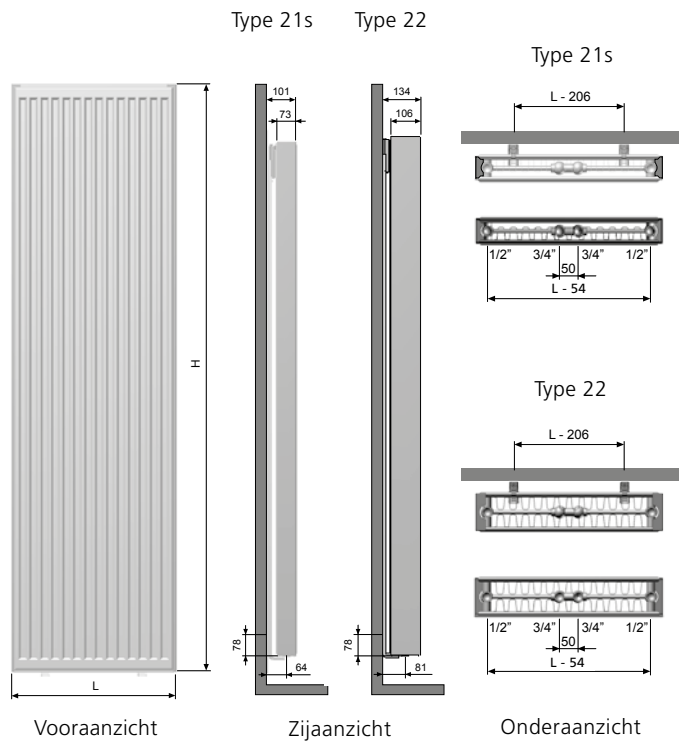
CENTRIC COLLECTION

VERTICAL-TECHNISCHE TEKENINGEN

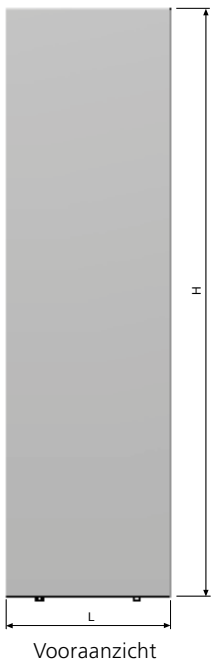
CENTRIC VERTI STANDARD



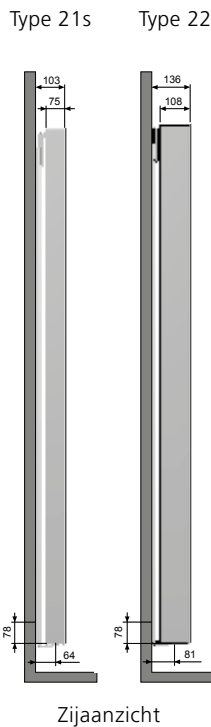
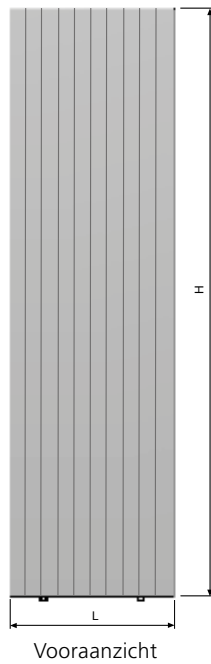
CENTRIC VERTI



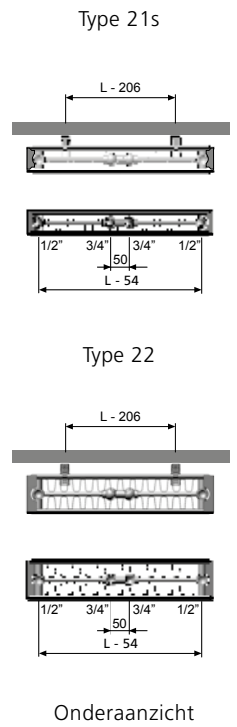
PIANO CENTRIC VERTI



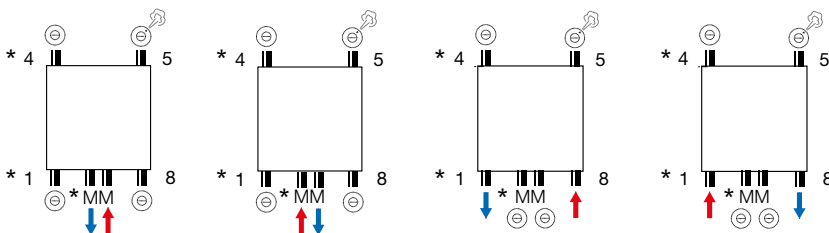
CENTRIC VERTI LINE



H	A	B
1600	748	1418
1800	848	1618
2000	948	1818
2200	1048	2018



AANSLUITMOGELIJKHEDEN



*Aansluiting MM, 1 en 4 reeds afgedicht in de fabriek

Opmerking:
 Type 10: bovenaansluiting mogelijk
 Type 20s-22: bovenaansluiting met scheidingsstop 13911990010 mogelijk

HORIZONTAL MINI COMPACT

Mini Collection

72



PRIJSLIJST 05/2026

HORIZONTAL PIANO MINI 1
&
PIANO MINI 2

Mini Collection



(Watts 75/65/20°C)

conform EN442-1: 2014: radiatoren en convectoren

PIANO MINI 1		Type 22				Type 33				Type 34			
Hoogte mm		150	200	150	200	150	200	150	200	150	200	150	200
W/m 75/65/20 (φ50K)		591	688	848	1011	1014	1189						
W/m 90/70/20		734	858	1055	1265	1264	1482						
W/m 55/45/20 (φ30K)		315	363	450	528	535	628						
W/m 70/55/20 (φ42,5K)		484	562	693	822	828	970						
n-exponent		1,23	1,25	1,24	1,27	1,25	1,25						
Lengte mm	€	Watt	€	Watt	€	Watt	€	Watt	€	Watt	€	Watt	
800	653,96	473	885,88	550	877,93	678	1081,19	809	992,19	811	1203,52	951	
900	686,57	532	925,28	619	935,60	763	1142,89	910	1061,26	913	1278,36	1070	
1000	719,12	591	964,76	688	993,25	848	1204,62	1011	1130,33	1014	1353,08	1189	
1100	751,65	650	1004,04	757	1050,99	933	1266,30	1112	1199,41	1115	1427,96	1308	
1200	784,28	709	1043,47	826	1108,60	1018	1328,04	1213	1268,59	1217	1502,57	1427	
1300	816,80	768	1082,83	894	1166,31	1102	1389,57	1314	1337,63	1318	1577,59	1546	
1400	849,40	827	1122,30	963	1223,98	1187	1451,31	1415	1406,76	1420	1652,31	1665	
1500	881,93	887	1161,78	1032	1281,66	1272	1513,10	1517	1475,87	1521	1727,19	1784	
1600	914,40	946	1201,09	1101	1339,31	1357	1574,69	1618	1544,95	1622	1802,06	1902	
1800	979,55	1064	1279,93	1238	1454,73	1526	1698,06	1820	1683,13	1825	1951,74	2140	
2000	1044,66	1182	1358,75	1376	1570,20	1696	1821,42	2022	1821,42	2028	2101,39	2378	
2200	1109,78	1300	1437,61	1514	1685,52	1866	1944,82	2224	1959,54	2231	2251,02	2616	
2400	1174,87	1418	1516,30	1651	1800,76	2035	2068,20	2426	2097,81	2434	2400,59	2854	
2600	1239,87	1537	1595,25	1789	1916,23	2205	2191,54	2629	2236,07	2636	2550,26	3091	
2800	1305,02	1655	1673,97	1926	2031,60	2374	2314,88	2831	2374,33	2839	2699,90	3329	
3000	1370,18	1773	1752,78	2064	2146,90	2544	2438,32	3033	2512,44	3042	2849,56	3567	

Prijzen zijn excl. BTW

Maatwerk

HOE RADIATOR TYPE PIANO MINI 1 BESTELLEN

Ref. Brugman		Type	22 / 33 / 34
		Hoogte	15 = 150 / 20 = 200 mm
		Lengte	080 = 800/300 = 3000 mm
		Aansluitingen	6
1359 13 22 15 080 6 1		Wit	RAL 9016

TECHNISCHE GEGEVENS

Bouwhoogtes en bouwlengtes: zie bovenstaande tabel

Bouwdiepte Mini 1: Type 22: 100mm / Type 33: 169mm / Type 34: 186mm

Werkdruk: max. 8 Bar

Materiaal: staal

Oppervlaktebehandeling:

epoxy-poedercoating op kathodische grondlak

Standaard kleur: RAL 9016

Bedrijfstemperatuur: max. 110°C

Ophanging: apart te bestellen pag. 78

Blindstop en ontluister: apart te bestellen

13911990031 blindstop 1/2" (10 stuks)

13911990040 ontluister 1/2" (1 stuk)

Aansluitingen: 4 x 1/2" bi (zijanten),

2 x 3/4" bu (50mm ventiel rechts-onderkant)



MONTAGE MINI

De Mini heeft geen ophangstrippen.

De Mini wordt op Brugman standconsoles of wandconsoles gemonteerd. Deze dienen separaat te worden besteld.

Tot en met 1400 mm dienen 2 consoles te worden toegepast, vanaf 1500 mm 3 consoles en vanaf 2400 mm 4 consoles.



Standvoetset opbouw Mini kort (H = max. 188 mm)



Standvoetset in metsel Mini lang (H = max. 348 mm)



Wandconsole type 22



Wandconsole type 33/34

Voor de Mini radiator zijn de volgende consoles beschikbaar:

	Art. N°	Prijs/Set
Voor montage op de afwerkvloer (kort type)		
Standconsoles Mini kort (H = max. 188 mm)	13912015200	195,95 €
1 set = 2 stuks (inclusief rozetten)		

Voor montage in de afwerkvloer (lang type)		
Standconsoles Mini lang (H = max. 348 mm)	13912015201	211,86 €
1 set = 2 stuks (inclusief rozetten)		

Wandconsoles voor MINI COMPACT EN PIANO MINI1

	Art. N°	Prijs/Set
150 mm (2 stuks)		
Type 22	13914123002	51,30 €
Type 33/34	13914123003	92,30 €
200 mm (2 stuks)		
Type 22	13914124002	46,99 €
Type 33/34	13914124003	84,72 €



Insert M30x1,5 voor MINI

Art. N°	Prijs
13911630131	16,72 €

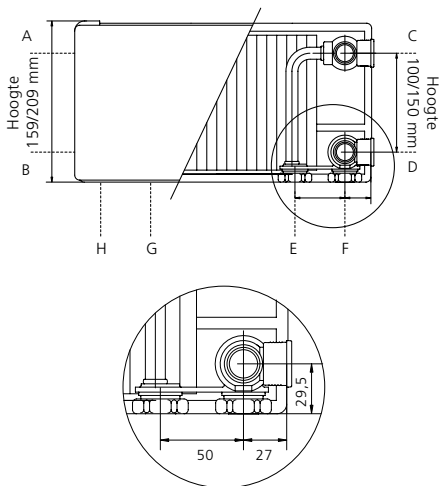
Blindstop en ontluchter: apart te bestellen

	Art. N°	Prijs
blindstop 1/2" (10 stuks)	13911990031	44,52 €
ontluchter 1/2" (1 stuk)	13911990040	1,24 €

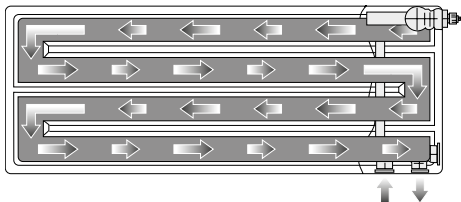
AANSLUITVARIANTEN VOOR PARALLELSYSTEMEN

AANSLUITINGEN

Mede door de gedwongen waterloop zijn zeer veel verschillende aansluitvarianten mogelijk.



Gedwongen waterloop voor een hoge afgifte



LET OP! BELANGRIJK! Bij elke bestelling de gewenste aansluitvariant volgens het nevenstaand schema aanduiden!
Dit brengt geen extra kosten met zich mee.

De aansluitingen zijn als volgt:*

- A** 1/2" binnendraad
evt. geschikt voor de ventiel-montage
- B** 1/2" binnendraad
- C** 1/2" binnendraad
evt. geschikt voor de ventiel-montage
- D** 1/2" binnendraad
- E/G** 3/4" buitendraad
(met inwendige Euroconus) (aanvoer)*
- F/H** 3/4" buitendraad
(met inwendige Euroconus) (retour)*

* (Afhankelijk van de bestelcode)

Hoogte 150mm:

Aanvoer	Retour	Ontluchter	Code	AANSLUITINGEN
E	F	A	E/F (26)	
G	H	C	G/H (25)	
A	D	C	A/D (10)	
C	B	A	C/B (14)	
A	B	C	A/B (12)	
C	D	A	C/D (13)	
B	D	C	B/D (20)	
D	B	A	D/B (20)	

Hoogte 200mm:

Aanvoer	Retour	Ontluchter	Code	AANSLUITINGEN
E	F	A	E/F (26)	
G	H	C	G/H (25)	
A	D	C	A/D (10)	
C	B	A	C/B (14)	
A	B	C	A/B (12)	
C	D	A	C/D (13)	
B	D	C	B/D (20)	
D	B	A	D/B (20)	

HORIZONTAL COLUMN

Classic

Collection



80

Ledenradiator (Watts 75/65/20°C) conform EN442-1: 2014: radiatoren en convectoren

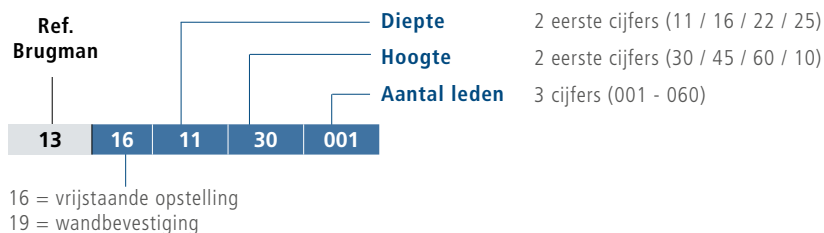
Hoogte	Diepte	110	160	220	250
300	Aantal leden				5-60
	75/65/20 °C				62
	90/70/20 °C				78
	Prijs €				41,93
450	Aantal leden		5-60	5-60	
	75/65/20 °C		58	75	
	90/70/20 °C		73	94	
	Prijs €		40,18	54,17	
600	Aantal leden	5-60	5-60	5-50	
	75/65/20 °C	55	73	94	
	90/70/20 °C	69	92	118	
	Prijs €	39,18	54,17	69,14	
1000	Aantal leden	5-45	5-30	5-30	
	75/65/20 °C	84	111	145	
	90/70/20 °C	106	140	182	
	Prijs €	66,11	85,18	111,05	

Prijzen zijn excl. BTW

Afgiftes en prijzen per lid: Afstand tussen 2 leden = 50 mm

Maatwerk

HOE RADIATOR TYPE COLUMN BESTELLEN



TECHNISCHE GEGEVENS

- De radiatoren zijn uitsluitend bestemd voor warmwaterinstallaties tot 110 °C.
- Alle kolomradiatoren zijn geschikt voor een werkdruk van maximaal 5 bar.
- De radiatoren worden geleverd met een lengte-tolerantie van ±1,2 mm per lid.
- Kolomradiatoren worden standaard voorzien van vier 1/2" aansluitingen. Op verzoek kunnen de radiatoren worden voorzien van 3/4", 3/8" of 1/1" aansluitingen.
- De radiatoren met een lengte vanaf 25 leden zijn voorzien van een inwendige verstevigungsstrip en hierdoor niet nippelbaar.
- Maximale lengte 60 leden.
- Ophanging pag. 82



Radiatornippel

(de ene helft is van rechtse draad en de andere helft van linkse draad voorzien)

Art. N°
13912150005

Prijs/stuk
9,12 €



Radiatorpakkingsring

Pakkingsring. 1,5 mm dik voor warm- en heetwater-verwarming

Art. N°
13912150004

(Benodigd: 2 nippels en 2 pakkingsringen om 2 DIN-blokken te nippelen).

Prijs/stuk
4,85 €

BEVESTIGINGSMATERIALEN



Ophangconsole: Type LD

Bij ledenradiatoren met strippen worden LD-consolen meegeleverd.
(Benodigd: 1 ophangconsole per strip aan de bovenzijde).

Art. N°
13912140002

Prijs/stuk
4,14 €



Afstandhouder: Type LW

Bij ledenradiatoren met strippen worden LW-consolen meegeleverd.
(Benodigd: 1 afstandhouder per strip aan de onderzijde).

Art. N°
13912140003

Prijs/stuk
2,15 €

LEDENVOET

Keuze uit: strippen, met muurbevestiging en geen strippen, met voetjes.
Bij ledenradiatoren zonder strippen worden ledenvoetjes meegeleverd.

(Benodigd: 2 ledenvoeten bij radiatoren t/m 25 leden, 3 ledenvoeten t/m 50 leden en 4 ledenvoeten t/m 60 leden).



Ledenvoet 110mm

Art. N°
13912140110

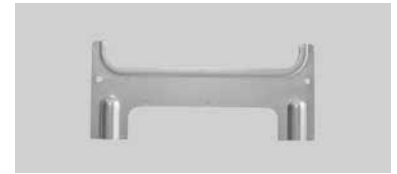
Prijs/stuk
46,30 €



Ledenvoet 160mm

Art. N°
13912140160

Prijs/stuk
49,26 €



Ledenvoet 220mm

Art. N°
13912140220

Prijs/stuk
67,27 €



Ledenvoet 250mm

Art. N°
13912140250

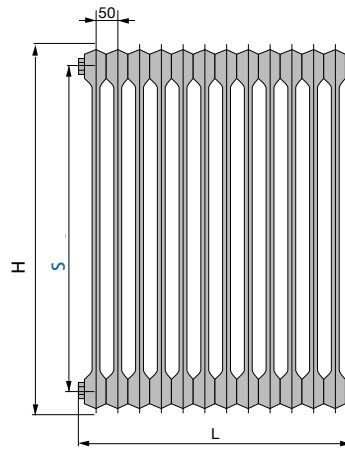
Prijs/stuk
80,68 €

TYPE- EN MAATSCHETSEN LEDENRADIATOREN

VOORAANZICHT

VINTAGE 50

Hoogte (H)	300	450	600	1000
Center distance between the side connections (S)	200	350	500	900

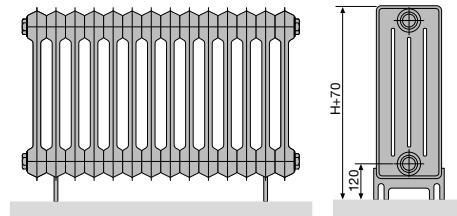


VINTAGE 50 (VLOERMONTAGE)

Aantal leden	2-25	26-50	51-60
Aantal voeten	2	3	4

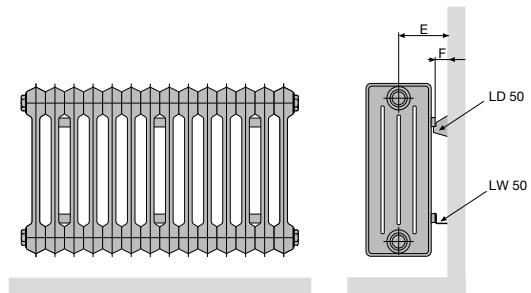
VINTAGE 50 (WANDMONTAGE) LD 50 + LW 50

Diepte (D)	110	160	220	250
Afstand tussen wand en aansluiting (E)	105	130	160	175
Afstand tussen wand en achterkant radiator (F)	50			

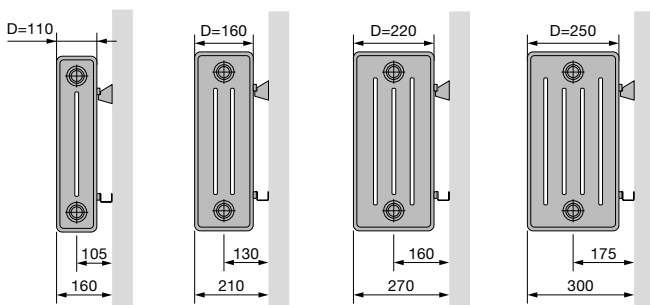


VINTAGE 50 (WANDMONTAGE)

Aantal leden	3-5	6-25	26-50	51-60
Aantal muurbevestigingen set LD 50 + LW 50	1	2	3	4

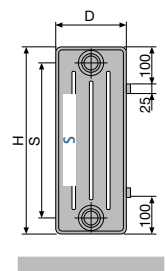


ZIJAANZICHT

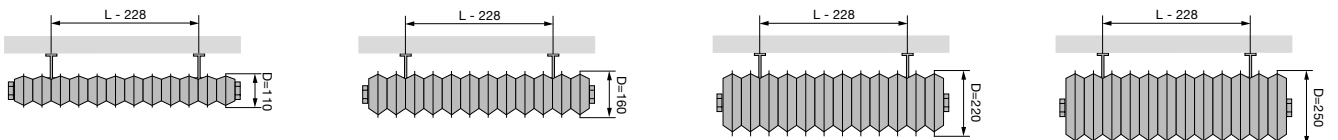


VINTAGE 50

Hoogte (H)	300	450	600	1000
Hartafstand tussen de zijansluitingen (S)	200	350	500	900



BOVENAANZICHT

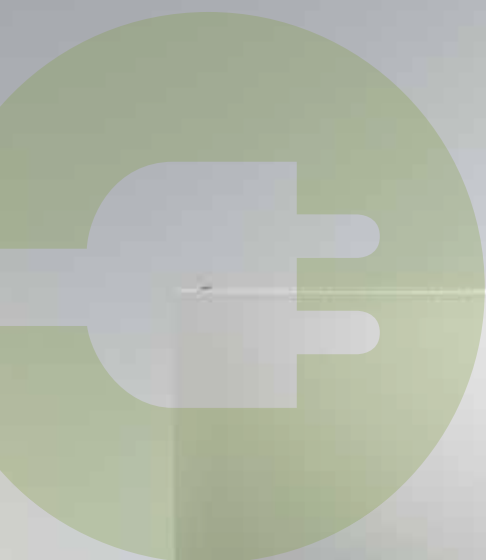


HORIZONTAL

E-PANEL HORIZONTAL RIBBED
&
E-PANEL HORIZONTAL FLAT

E Collection

(BY VASCO)



ASSORTIMENT

De E-Panel wordt aangeboden in een ruim assortiment met vermogens aangepast aan iedere woning. Er zijn zeven horizontale uitvoeringen in een bereik van 500 W tot 2000 W. De hoogte bedraagt telkens 600 mm, de lengte varieert van 500 mm tot 1200 mm. Er is bovendien een verticale uitvoering met een bereik van 750 tot 1750 W. De radiatoren worden aangeboden in wit (RAL 9016), naar keuze in een horizontale, geribde of vlakke versie. De verticale uitvoering bestaat enkel in een vlakke versie.

	Breedte (mm)	Hoogte (mm)	Diepte (mm)	Elektrisch vermogen (Watt)	Geribd RAL 9016 Prijs €	Geribd Kleur Prijs €	Vlak RAL 9016 Prijs €	Vlak Kleur Prijs €
HORIZONTALAAL	500	600	73	500	661,00	760,00	774,00	890,00
	600	600	73	750	715,00	822,00	841,00	967,00
	800	600	73	1000	768,00	883,00	902,00	1037,00
	1000	600	73	1250	823,00	946,00	968,00	1113,00
	1001	600	73	1500	893,00	1027,00	1049,00	1206,00
	1200	600	73	1750	961,00	1105,00	1131,00	1301,00
	1201	600	73	2000	1030,00	1185,00	1210,00	1392,00

Stockmaat
Maatwerk

HOE RADIATOR TYPE E-PANEL HORIZONTAL RIBBED BESTELLEN



De rode kleurcode "YY" vindt u op pag. 102

HOE RADIATOR TYPE E-PANEL HORIZONTAL FLAT BESTELLEN



De rode kleurcode "YY" vindt u op pag. 102

E-PANEL HORIZONTAL RIBBED

E-PANEL HORIZONTAL FLAT



TECHNISCHE GEGEVENS

- Bedrijfsspanning: 230V AC, 50 Hz
- Week-en dagprogrammering
- Regeling kamertemperatuur van 7°C tot 30°C
- Auto, Comfort, Eco-of vorstbeveiligingsmodus
- Ingesteld programma P1, P2, P3 is te wijzigen
- IPX4 Klasse II
- Kabellengte: 0,8 m (bij voorkeur een directe vaste contactdoos gebruiken)
- Energieconsumptie indicatie
- Indicator open raam detectie
- Regeling gemonteerd: **rechterzijde** (uitvoering -0000) of **linkerzijde** (uitvoering -8A00) radiator (in de prijs inbegrepen)
- Aansluiting regeling (bruin = fase, blauw = neutraal, zwart = commandodraad enkel in Frankrijk te gebruiken en af te schermen bij niet gebruik)
- Dubbel geïsoleerde apparaten hebben geen aarding



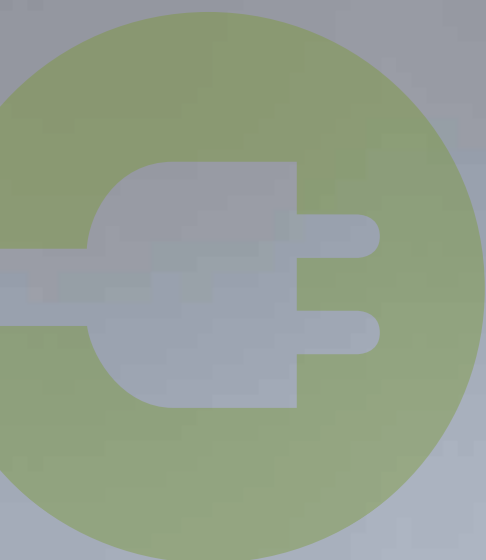
ECO
DESIGN
2025

VASCO

VERTICAL
E-PANEL VERTI FLAT

E Collection

(BY VASCO)



ASSORTIMENT

De E-Panel wordt aangeboden in een ruim assortiment met vermogens aangepast aan iedere woning. De verticale uitvoering heeft een bereik van 750 tot 1750 W. De radiatoren worden aangeboden in wit (RAL 9016). De verticale uitvoering bestaat enkel in een vlakke versie.

	Breedte (mm)	Hoogte (mm)	Diepte (mm)	Elektrisch vermogen (Watt)	Vlak RAL 9016 Prijs €	Vlak Kleur Prijs €
VERTICAAL	400	1800	73	750	847,00	974,00
	400	1801	73	1000	929,00	1068,00
	500	1800	73	1250	1009,00	1160,00
	500	2000	73	1500	1091,00	1255,00
	600	2000	73	1750	1169,00	1344,00

Stockmaat
Maatwerk

HOE RADIATOR TYPE E-PANEL VERTI FLAT BESTELLEN



De rode kleurcode "YY" vindt u op pag. 102

NEW



Handdoekbeugel

400 mm	RAL 9016	11911972040	102,00 €
500 mm	RAL 9016	11911972050	108,00 €
600 mm	RAL 9016	11911972060	116,00 €



TECHNISCHE GEGEVENS

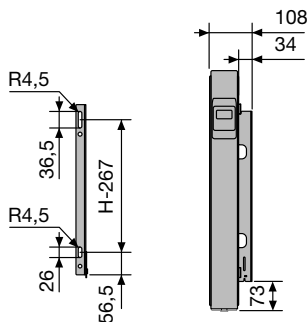
- Bedrijfsspanning: 230V AC, 50 Hz
- Week-en dagprogrammering
- Regeling kamertemperatuur van 7°C tot 30°C
- Auto, Comfort, Eco-of vorstbeveiligingsmodus
- Ingesteld programma P1, P2, P3 is te wijzigen
- IPX4 Klasse II
- Kabellengte: 0,8 m (bij voorkeur een directe vaste contactdoos gebruiken)
- Energieconsumptie indicatie
- Indicator open raam detectie
- Regeling gemonteerd: **rechterzijde** (uitvoering -0000) of **linkerzijde** (uitvoering -8A00) radiator (in de prijs inbegrepen)
- Aansluiting regeling (bruin = fase, blauw = neutraal, zwart = commandodraad enkel in Frankrijk te gebruiken en af te schermen bij niet gebruik)
- Dubbel geïsoleerde apparaten hebben geen aarding



E-PANEL HORIZONTAL
RIBBED



Zijaanzicht

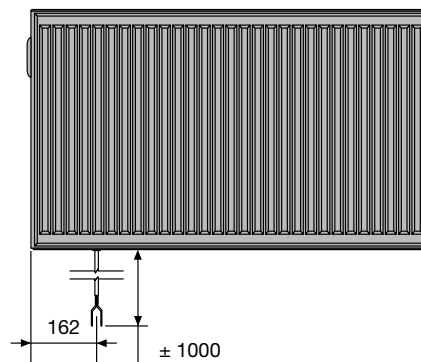
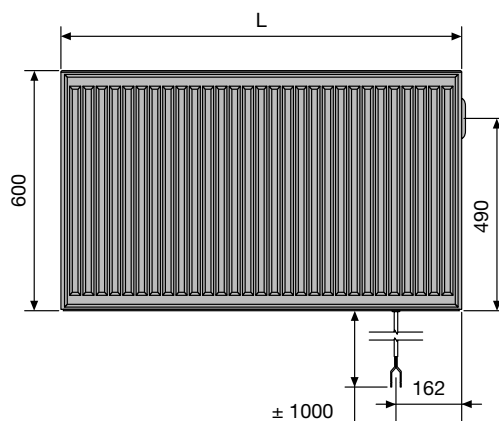


Console



Onderaanzicht

Vooraanzicht

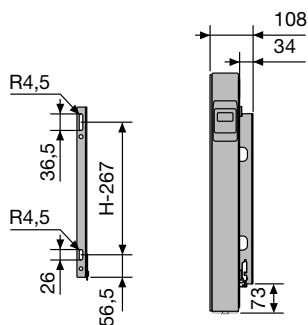


PRIJSLIJST 05/2026

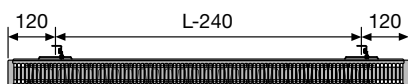
E-PANEL HORIZONTAL
FLAT



Zijaanzicht

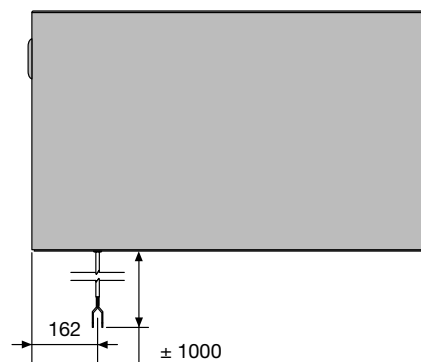
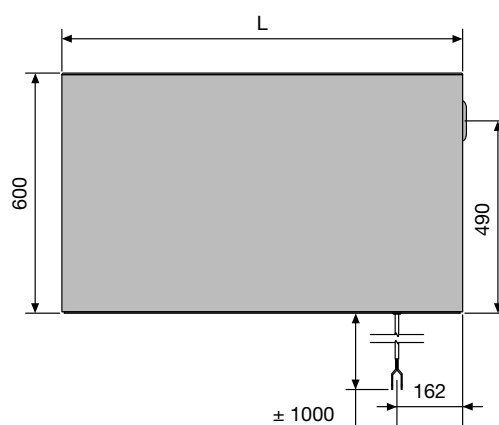


Console



Onderaanzicht

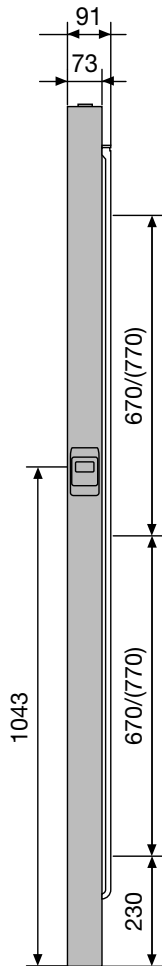
Vooraanzicht



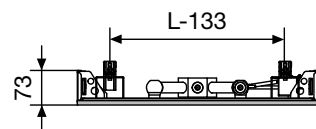
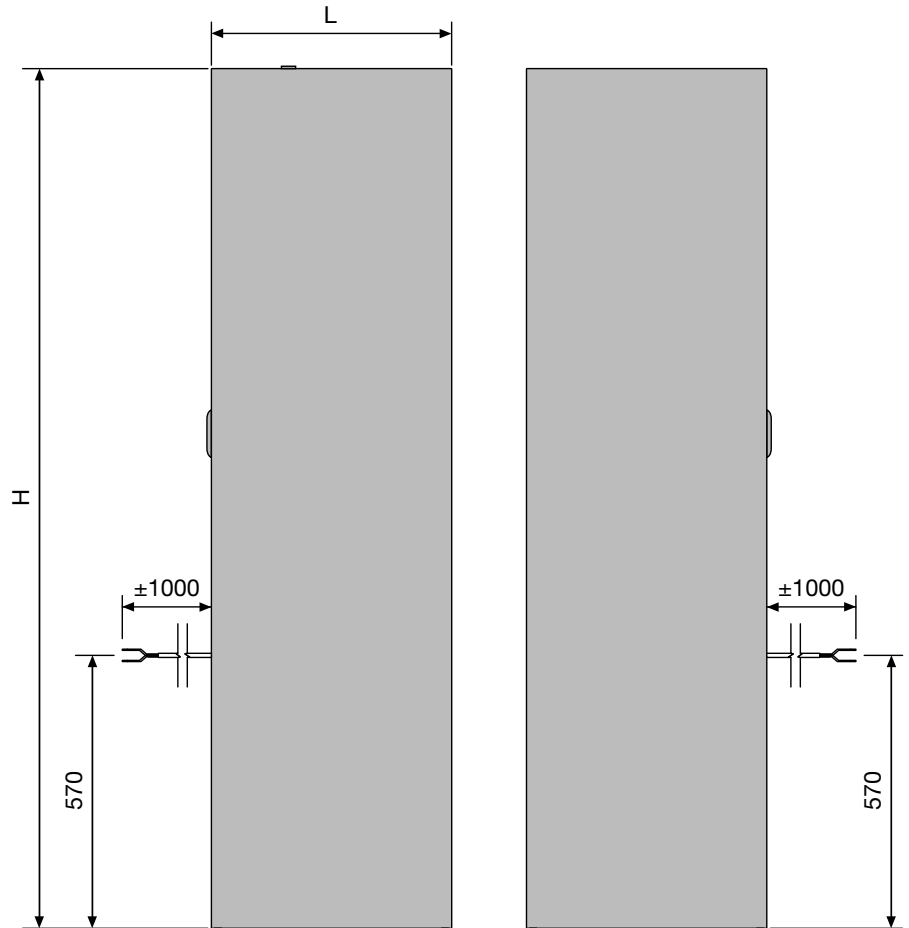
E-PANEL VERTI
FLAT



Zijaanzicht



Vooraanzicht



Onderaanzicht

PRJSLIJST 05/2026

HORIZONTAL FLATLINE
(BY VASCO)

FlatLine

Collection



90

Alle horizontale FlatLine-radiatoren worden met het Vasco-label in het bovenrooster voorzien.



 VASCO

FlatLine type 21s

(Watts 75/65/20°C)

conform EN442-1: 2014: radiatoren en convectoren

Hoogte mm	400	500	600	700	900
W/m 75/65/20 (φ50K)	914	1101	1280	1452	1778
W/m 90/70/20	1158	1395	1622	1840	2254
W/m 55/45/20 (φ30K)	470	567	659	747	915
W/m 70/55/20 (φ42,5K)	740	891	1036	1175	1439
n-exponent	1,28	1,29	1,30	1,31	1,33

Lengte mm	€	Watt	€	Watt	€	Watt	€	Watt	€	Watt
400	167,00	366	177,00	440	203,00	512	230,00	581	282,00	711
600	219,00	548	262,00	661	304,00	768	346,00	871	423,00	1067
800	295,00	731	351,00	881	411,00	1024	461,00	1162	564,00	1422
1000	367,00	914	438,00	1101	507,00	1280	573,00	1452	811,00	1778
1200	440,00	1097	529,00	1321	610,00	1536	692,00	1742	976,00	2134
1400	513,00	1280	612,00	1541	711,00	1792				
1600	587,00	1462	698,00	1762	810,00	2048				
1800	657,00	1645	788,00	1982	913,00	2304				
2000	736,00	1828	878,00	2202						
2200										
2400	880,00	2194								
2600										
3000										

Prijzen zijn excl. BTW

Stockmaat

HOE RADIATOR TYPE FLATLINE 21s BESTELLEN

400 x 400	2140040F	500 x 400	2150040F	600 x 400	2160040F	700 x 400	2170040F	900 x 400	2190040F
400 x 600	2140060F	500 x 600	2150060F	600 x 600	2160060F	700 x 600	2170060F	900 x 600	2190060F
400 x 800	2140080F	500 x 800	2150080F	600 x 800	2160080F	700 x 800	2170080F	900 x 800	2190080F
400 x 1000	2140100F	500 x 1000	2150100F	600 x 1000	2160100F	700 x 1000	2170100F	900 x 1000	2190100F
400 x 1200	2140120F	500 x 1200	2150120F	600 x 1200	2160120F	700 x 1200	2170120F	900 x 1200	2190120F
400 x 1400	2140140F	500 x 1400	2150140F	600 x 1400	2160140F				
400 x 1600	2140160F	500 x 1600	2150160F	600 x 1600	2160160F				
400 x 1800	2140180F	500 x 1800	2150180F	600 x 1800	2160180F				
400 x 2000	2140200F	500 x 2000	2150200F						
400 x 2400	2140240F								

TECHNISCHE GEGEVENS

Radiator met watervoerende vlakke voorplaat

Standaard geleverd met volledige montageset:

vergrendelde klikconsoles (aantal afhankelijk van de lengte van de radiator), design-blindstoppen, design-ontluchter, ventielinsert (M30 x 1,5)

8 aansluitingen: universeel aansluitbaar

Standaard geïntegreerd ventiel

Afstand tussen muur en middenaansluiting:

constant 66 mm

Voorzien van vlakke voorzijde

Werkdruk max. 6 bar

Kleur S600 (fijnstructuur wit)

Warmteafgifte in Watt volgens EN 442

10 Jaar garantie



FLATLINE TYPE 21s

FlatLine type 22

(Watts 75/65/20°C)

conform EN442-1: 2014: radiatoren en convectoren

Hoogte mm	300	400	500	600	700	900
W/m 75/65/20 (φ50K)	900	1157	1404	1642	1872	2312
W/m 90/70/20	1141	1466	1780	2081	2373	2930
W/m 55/45/20 (φ30K)	463	596	723	845	964	1190
W/m 70/55/20 (φ42,5K)	729	937	1137	1329	1515	1872
n-exponent	1,30	1,31	1,31	1,31	1,31	1,31

Lengte mm	€	Watt	€	Watt	€	Watt	€	Watt	€	Watt	€	Watt
400					223,00	562	259,00	657	295,00	749	354,00	925
600			277,00	694	332,00	842	388,00	985	440,00	1123	538,00	1387
800			371,00	926	442,00	1123	518,00	1314	587,00	1498	718,00	1850
1000	364,00	900	463,00	1157	559,00	1404	648,00	1642	736,00	1872	893,00	2312
1200	434,00	1080	552,00	1388	669,00	1685	776,00	1970	1007,00	2246	1071,00	2774
1400	507,00	1260	648,00	1620	782,00	1966	905,00	2299	1180,00	2621	1251,00	3237
1600	580,00	1440	740,00	1851	890,00	2246	1034,00	2627	1349,00	2995		
1800	651,00	1620	830,00	2083	1002,00	2527	1163,00	2956	1517,00	3370		
2000	722,00	1800	929,00	2314	1113,00	2808	1295,00	3284				
2200	790,00	1980	1015,00	2545	1224,00	3089	1423,00	3612				
2400	866,00	2160	1111,00	2777	1334,00	3370	1550,00	3941				
2600			1200,00	3008	1441,00	3650						
3000			1590,00	3471								

Prijzen zijn excl. BTW

Stockmaat

HOE RADIATOR TYPE FLATLINE 22 BESTELLEN

		400 x 600	2240060F	500 x 400	2250040F	600 x 400	2260040F	700 x 400	2270040F	900 x 400	2290040F
		400 x 800	2240080F	500 x 600	2250060F	600 x 600	2260060F	700 x 600	2270060F	900 x 600	2290060F
		400 x 1000	2240100F	500 x 800	2250080F	600 x 800	2260080F	700 x 800	2270080F	900 x 800	2290080F
300 x 1000	2230100F	400 x 1200	2240120F	500 x 1000	2250100F	600 x 1000	2260100F	700 x 1000	2270100F	900 x 1000	2290100F
300 x 1200	2230120F	400 x 1400	2240140F	500 x 1200	2250120F	600 x 1200	2260120F	700 x 1200	2270120F	900 x 1200	2290120F
300 x 1400	2230140F	400 x 1600	2240160F	500 x 1400	2250140F	600 x 1400	2260140F	700 x 1400	2270140F	900 x 1400	2290140F
300 x 1600	2230160F	400 x 1800	2240180F	500 x 1600	2250160F	600 x 1600	2260160F	700 x 1600	2270160F		
300 x 1800	2230180F	400 x 1800	2240180F	500 x 1800	2250180F	600 x 1800	2260180F	700 x 1800	2270180F		
300 x 2000	2230200F	400 x 2000	2240200F	500 x 2000	2250200F	600 x 2000	2260200F				
300 x 2200	2230220F	400 x 2200	2240220F	500 x 2200	2250220F	600 x 2200	2260220F				
300 x 2400	2230240F	400 x 2400	2240240F	500 x 2400	2250240F	600 x 2400	2260240F				
		400 x 2600	2240260F	500 x 2600	2250260F						
		400 x 3000	2240300F								

TECHNISCHE GEGEVENS

Radiator met watervoerende vlakke voorplaat

Standaard geleverd met volledige montageset:

vergrendelde klikconsoles (aantal afhankelijk van de lengte van de radiator), design-blindstoppen, design-ontluchter, ventielinsert (M30 x 1,5)

8 aansluitingen: universeel aansluitbaar

Standaard geïntegreerd ventiel

Afstand tussen muur en middenaansluiting:

constant 66 mm

Voorzien van vlakke voorzijde

Werkdruk max. 6 bar

Kleur S600 (fijnstructuur wit)

Warmteafgifte in Watt volgens EN 442

10 Jaar garantie



FLATLINE TYPE 22

FlatLine type 33

(Watts 75/65/20°C)

conform EN442-1: 2014: radiatoren en convectoren

Hoogte mm	300	400	500	600	700	900
W/m 75/65/20 (φ50K)	1300	1661	2003	2327	2637	3216
W/m 90/70/20	1648	2105	2539	2949	3342	4076
W/m 55/45/20 (φ30K)	669	855	1031	1198	1357	1655
W/m 70/55/20 (φ42,5K)	1052	1345	1622	1884	2135	2604
n-exponent	1,30	1,30	1,30	1,30	1,30	1,30

Lengte mm	€	Watt	€	Watt	€	Watt	€	Watt	€	Watt	€	Watt
400											507,00	1286
600					472,00	1202	544,00	1396	623,00	1582	760,00	1930
800			520,00	1329	629,00	1602	732,00	1862	829,00	2110	1009,00	2573
1000	513,00	1300	653,00	1661	786,00	2003	913,00	2327	1038,00	2637	1265,00	3216
1200	613,00	1560	783,00	1993	939,00	2404	1097,00	2792	1239,00	3164	1520,00	3859
1400	720,00	1820	913,00	2325	1101,00	2804	1279,00	3258	1446,00	3692	1774,00	4502
1600	939,00	2080	1205,00	2658	1256,00	3205	1677,00	3723			2328,00	5146
1800	1059,00	2340	1351,00	2990	1413,00	3605	1892,00	4189				
2000	1177,00	2600	1500,00	3322	1575,00	4006	2100,00	4654				
2200	1298,00	2860	1653,00	3654	1729,00	4407						
2400	1413,00	3120	1802,00	3986	1891,00	4807						
2600												
3000	1766,00	3900	2253,00	4983								

Prijzen zijn excl. BTW

Stockmaat

HOE RADIATOR TYPE FLATLINE 33 BESTELLEN

		400 x 800		500 x 600		600 x 600		700 x 600		900 x 400	
		3340080F	3350080F	3350060F	3360060F	3370060F	3390040F			3390060F	
300 x 1000	3330100F	3340100F	3350100F	3350100F	3360100F	3370100F	3390100F			3390100F	
300 x 1200	3330120F	3340120F	3350120F	3350120F	3360120F	3370120F	3390120F			3390120F	
300 x 1400	3330140F	3340140F	3350140F	3350140F	3360140F	3370140F	3390140F			3390140F	
300 x 1600	3330160F	3340160F	3350160F	3350160F	3360160F		3390160F				
300 x 1800	3330180F	3340180F	3350180F	3350180F	3360180F						
300 x 2000	3330200F	3340200F	3350200F	3350200F	3360200F						
300 x 2200	3330220F	3340220F	3350220F	3350220F							
300 x 2400	3330240F	3340240F	3350240F	3350240F							
300 x 3000	3330300F	3340300F									

TECHNISCHE GEGEVENS

Radiator met watervoerende vlakke voorplaat

Standaard geleverd met volledige montageset:

vergrendelde klikconsoles (aantal afhankelijk van de lengte van de radiator), design-blindstoppen, design-ontluchter, ventielinsert (M30 x 1,5)

8 aansluitingen: universeel aansluitbaar

Standaard geïntegreerd ventiel

Afstand tussen muur en middenaansluiting:

constant 66 mm

Voorzien van vlakke voorzijde

Werkdruk max. 6 bar

Kleur S600 (fijnstructuur wit)

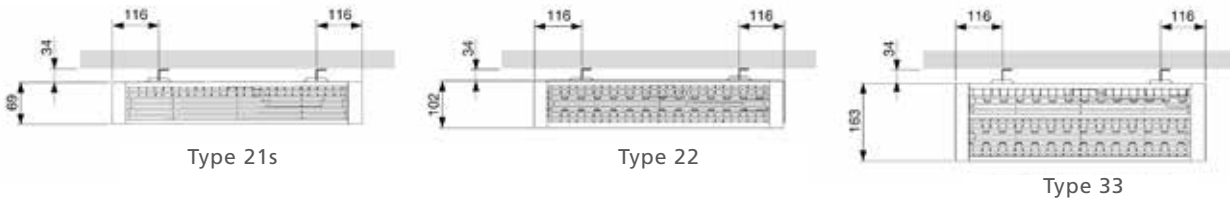
Warmteafgifte in Watt volgens EN 442

10 Jaar garantie

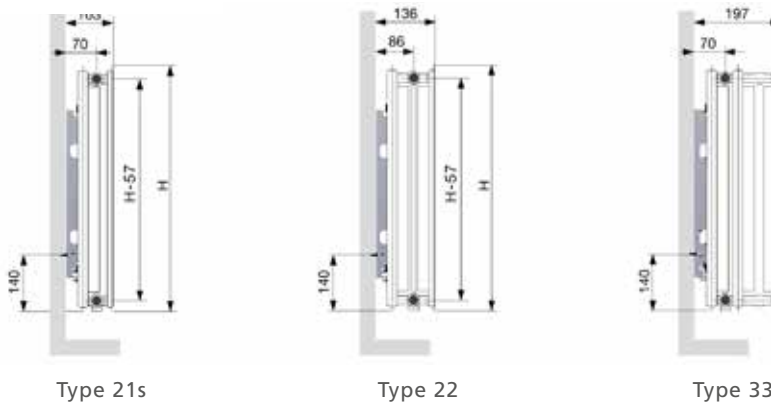


FLATLINE

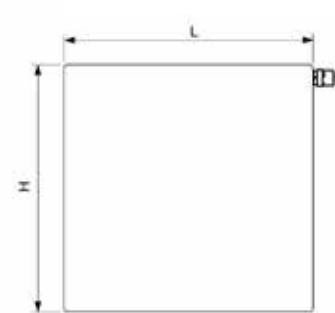
BOVENAANZICHT



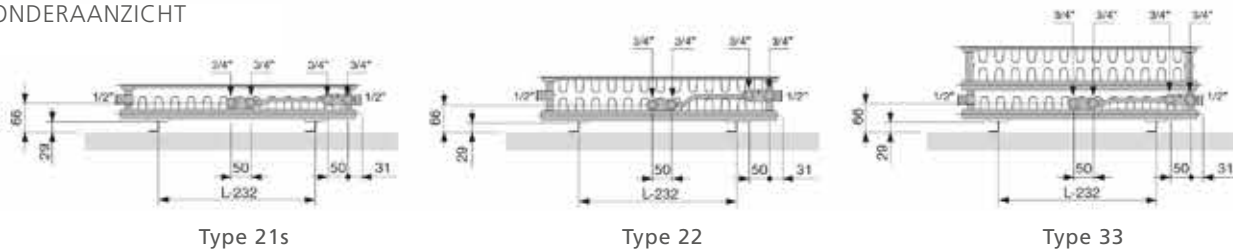
ZIJEAANZICHT



VOORAANZICHT



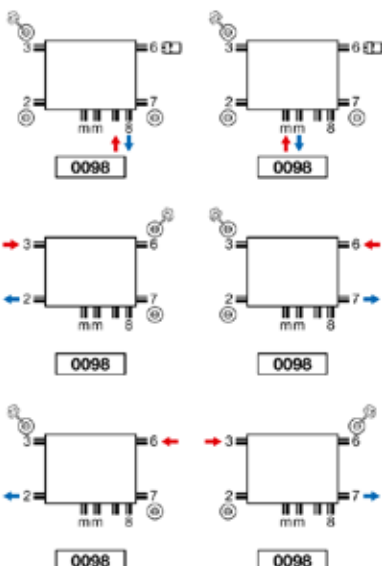
ONDERAANZICHT



PRIJSLIJST 05/2026

AANSLUITMOGELIJKHEDEN

FlatLine 21s / 22 / 33



Thermostaatknop enkel te gebruiken bij aansluiting op het ventiel (aanvoer links, retour rechts).
 Andere aansluitingen, thermostaatknop uit de aansluiting 6 nemen.
 Hier is wel de mogelijkheid om aanvoer en retour te wisselen.

Geïntegreerd ventiel: geen meerprijs

HORIZONTAL FLAT-PLINT-LINE
(BY VASCO)

FlatLine

Collection

(Watts 75/65/20°C) conform EN442-1: 2014: radiatoren en convectoren

Flat-Plint-Line	Type 22		Type 33	
Hoogte mm	200		200	
W/m 75/65/20 (φ50K)	605		866	
W/m 90/70/20	767		1098	
W/m 55/45/20 (φ30K)	311		446	
W/m 70/55/20 (φ42,5K)	490		701	
n-exponent	1,29		1,28	
Lengte mm	€	Watt	€	Watt
1000	397,00	605	496,00	866
1200	442,00	726	599,00	1039
1400	487,00	847	696,00	1212
1600	560,00	968	800,00	1386
1800	628,00	1089	899,00	1559
2000	694,00	1210	1000,00	1732
2200	768,00	1331	1097,00	1905
2400	841,00	1452	1194,00	2078
2600	905,00	1573	1300,00	2252
3000	1046,00	1815	1496,00	2598

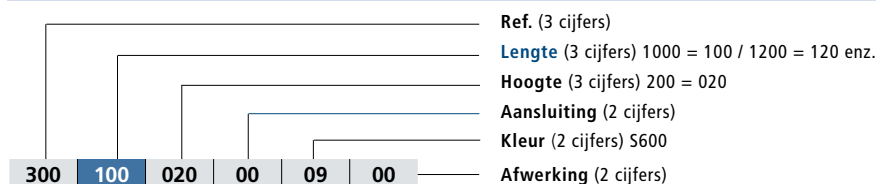
Prijzen zijn excl. BTW

Stockmaat

Maatwerk

PRIJSLIJST 05/2026

HOE RADIATOR TYPE FLAT-PLINT-LINE BESTELLEN



TECHNISCHE GEGEVENS

Montageset apart te bestellen: pag. 101

Standaard meegeleverd: design-blindstoppen, design-ontluchter en ventielinsert (M30 x 1,5)

8 aansluitingen: universeel aansluitbaar

Standaard geïntegreerd ventiel

Voorzien van vlakke voorzijde (1 zijde)

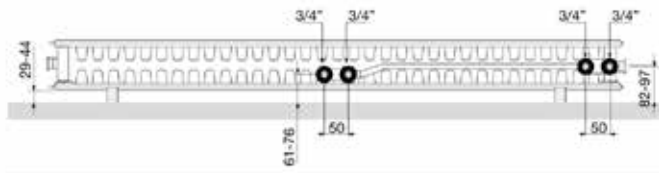
Werkdruk max. 10 bar

Kleur S600 (fijnstructuur wit)

Warmteafgifte in Watt volgens EN 442

10 Jaar garantie





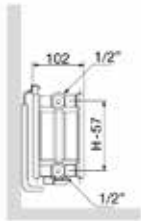
Type 22 Onderaanzicht



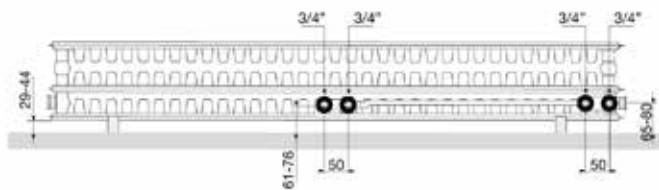
Type 22 Bovenaanzicht



Type 22 Voor aanzicht



Type 22 Zijaanzicht



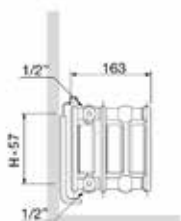
Type 33 Onderaanzicht



Type 33 Bovenaanzicht



Type 33 Voor aanzicht

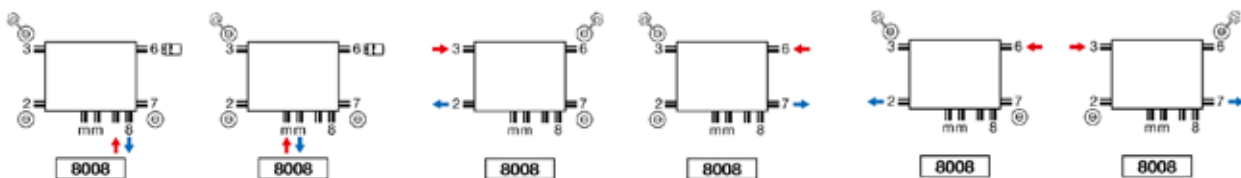


Type 33 Zijaanzicht



AANSLUITMOGELIJKHEDEN

Flat-Plint-Line 22 / 33



Thermostaatknop enkel te gebruiken bij aansluiting op het ventiel (aanvoer links, retour rechts).
 Andere aansluitingen, thermostaatknop uit de aansluiting 6 nemen. Hier is wel de mogelijkheid
 om aanvoer en retour te wisselen.

Geïntegreerd ventiel: geen meerprijs

VERTICAL FLAT-V-LINE
(BY VASCO)

FlatLine

Collection

(Watts 75/65/20°C)

conform EN442-1: 2014: radiatoren en convectoren

Flat-V-Line type 21s

Hoogte mm	1600	1800	2000	2200
W/m 75/65/20 (φ50K)	2618	2800	2996	3208
W/m 90/70/20	3336	3581	3839	4186
W/m 55/45/20 (φ30K)	1327	1405	1496	1522
W/m 70/55/20 (φ42,5K)	2109	2248	2402	2530
n-exponent	1,33	1,35	1,36	1,46

Lengte mm	€	Watt	€	Watt	€	Watt	€	Watt
400	806,00	1047	862,00	1120	921,00	1198	984,00	1283
500	1004,00	1309	1075,00	1400	1151,00	1498	1229,00	1604
600	1211,00	1571	1290,00	1680	1380,00	1798	1477,00	1925
700	1411,00	1833	1506,00	1960	1611,00	2097	1725,00	2246
800	1606,00	2094	1720,00	2240	1842,00	2397	1971,00	2566

Flat-V-Line type 22

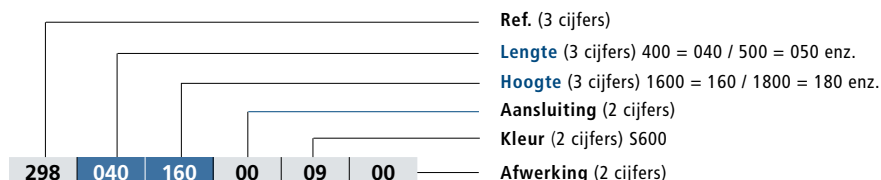
Hoogte mm	1600	1800	2000	2200
W/m 75/65/20 (φ50K)	3202	3486	3772	4064
W/m 90/70/20	4133	4533	4940	5198
W/m 55/45/20 (φ30K)	1566	1671	1771	2039
W/m 70/55/20 (φ42,5K)	2550	2759	2966	3263
n-exponent	1,40	1,44	1,48	1,35

Lengte mm	€	Watt	€	Watt	€	Watt	€	Watt
400	983,00	1281	1069,00	1394	1158,00	1509	1251,00	1626
500	1230,00	1601	1342,00	1743	1447,00	1886	1561,00	2032
600	1476,00	1921	1606,00	2092	1742,00	2263	1872,00	2438
700	1720,00	2241	1873,00	2440	2026,00	2640	2186,00	2845
800	1970,00	2562	2143,00	2789	2319,00	3018	2497,00	3251

Prijzen zijn excl. BTW

Stockmaat
Maatwerk

HOE RADIATOR TYPE FLAT-V-LINE BESTELLEN



FLAT-V-LINE TYPE 21s

FLAT-V-LINE TYPE 22

TECHNISCHE GEGEVENS

Standaard geleverd met volledige montageset:

J-console VDI-conform, design-blindstoppen en design-ontluchter

6 aansluitingen: universeel aansluitbaar

Voorzien van vlakke voorzijde

Werkdruk max. 10 bar

Kleur S600 (fijnstructuur wit)

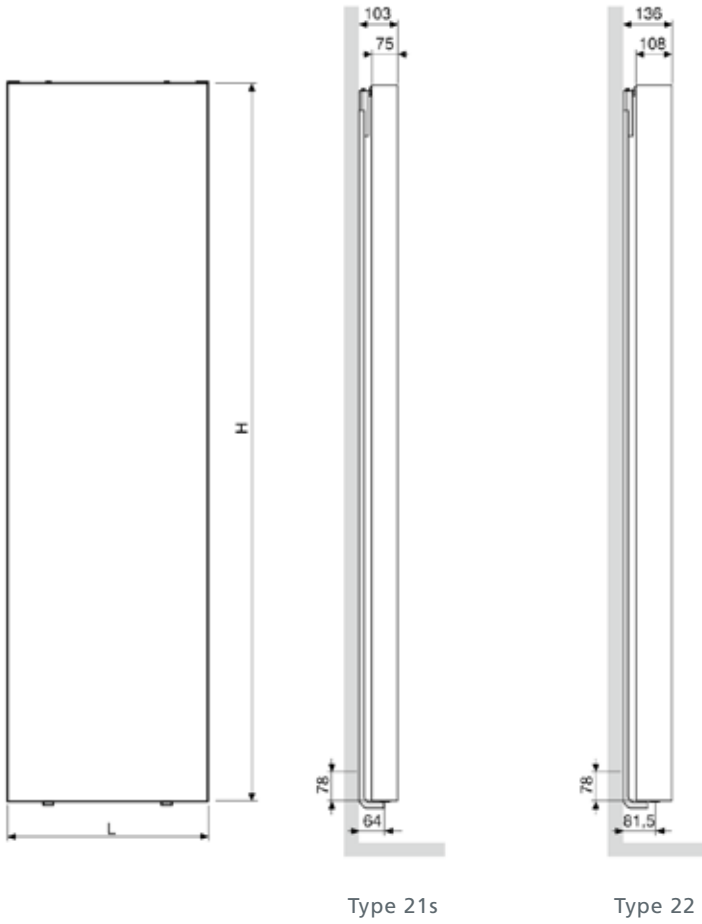
Warmteafgifte in Watt volgens EN 442

10 Jaar garantie

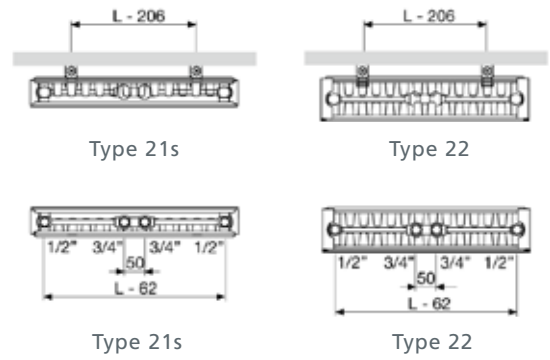


VOORAANZICHT

ZIJAAANZICHT



BOVENAANZICHT

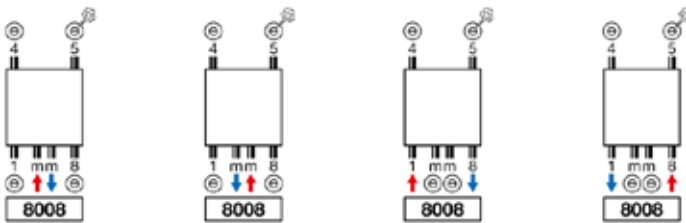


ONDERAANZICHT

PRIJSLIJST 05/2026

AANSLUITMOGELIJKHEDEN

Flat-V-Line 21s / 22



Bovenaansluiting niet mogelijk.

Thermostaatknop wit



Art. N°

11911630102

afmetingen
(mm)

prijs
€

FLATLINE

FLAT-V-LINE

FLAT-PLINT-LINE

54,00

• • •

Thermostaatknop chroom



11911631102

69,00

• • •

Handdoekbeugel (LR) chroom



11911988050

500 mm

127,00

•

11911988060

600 mm

137,00

•

11911988070

700 mm

145,00

•

11911988080

800 mm

150,00

•

Handdoekbeugel chroom



118325200000099

400 mm

120,00

•

118325300000099

500 mm

127,00

•

118325400000099

600 mm

137,00

•

118325500000099

700 mm

145,00

•

118325600000099

800 mm

150,00

•

Wandconsoles

< 1600 mm

118900202000000 (2 stuks)

21,00

•

1600-2400 mm

118900302000000 (3 stuks)

31,00

•

> 2400 mm

118900402000000 (4 stuks)

39,00

•

Telescopische
voeten



≤ 1200 mm

Betonvloer

118912200000000 (2 stuks)

177,00

•

Afgewerkte vloer

118911200000000 (2 stuks)

177,00

•

> 1200 mm

Betonvloer

118912300000000 (3 stuks)

234,00

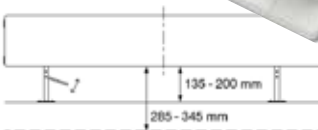
•

Afgewerkte vloer

118911300000000 (3 stuks)

234,00

•



Onderblok haaks 50mm 3/4"

Niet mogelijk
voor stadsverwarming



118230000000099

173,00

•

•

Onderblok ventiel haaks 50mm 3/4"

Niet mogelijk
voor stadsverwarming



118230200000099

173,00

•



UNISET 115F



UNISET 115



UNISET 115

13911630130

Thermostatisch - stadsverwarming

91,90

•

•

•

13911630131

16,72

•

•

•

13911630170

Dynamisch - stadsverwarming

37,76

•

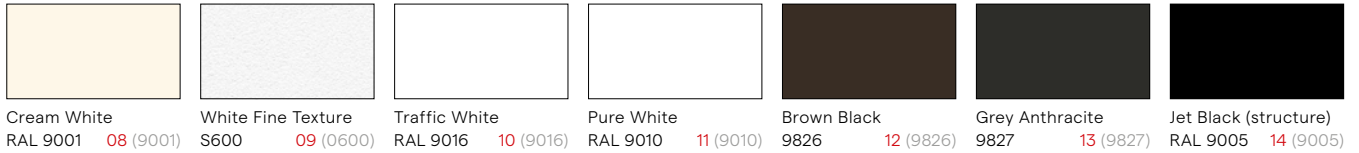
set

KLEUREN

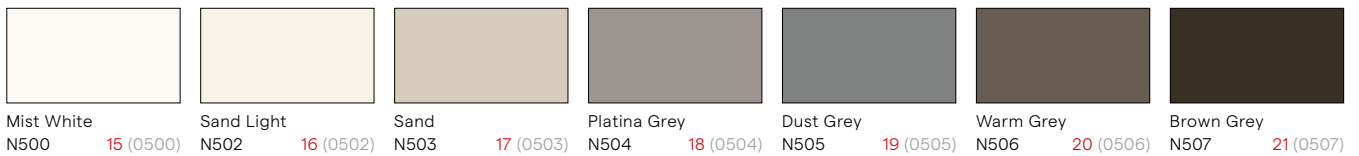
NOBLE



WHITE BLACK



NATURAL GREY MATT



METALLIC GREY STRUCTURE



PURE GREY MATT



BLUE GREEN MINERAL

TERRA COTTA MINERAL



UNI COLOURS FINE TEXTURE



NIEUW 2026



BRUGMAN KLEURT UW CV-COMFORT

Kiest u voor een kleurrijk interieur en mooi bijpassende cv-radiatoren? Brugman stelt u een waaier aan frisse, eigentijdse tinten voor.

Welk kleurtje u ook in gedachten hebt, Brugman zorgt voor een smetteloze, kleurvaste schildering.

Wenst u meer informatie over Brugman radiatoren? Praat eens met een specialist. Neem contact op via www.brugman.eu of contacteer ons via het onderstaande adres.

- RADIATOREN: standaardkleur RAL 9016

De afgebeelde kleuren zijn indicatief.

Tussentijdse wijzigingen in het kleurenassortiment zijn mogelijk.

Kleuren leverbaar voor verticale en Mini-radiatoren (m.u.v. VERTICAL CENTRIC VERTI STANDARD)!

Meerprijs: **+15%**.

Voor horizontale radiatoren Standard, Compact 4, Uni 6, Piano Uni 6, Centric en Piano Centric: meerprijs **€ 195,55 bruto**.

- HORIZONTAL CENTRIC LINE: enkel wit RAL 9016

- FLATLINE Collection: enkel wit S600

- VERZINKT: niet in kleur, enkel wit RAL 9016



Download de **Vasco-App** **Climate Control** voor uw binnenklimaat op maat.

Follow us on **Facebook** and **YouTube**.



MBT Climate Benelux nv

Kruishoefstraat 50
3650 Dilsen (België)
T +32 (0)89-79 04 11
F +32 (0)89-79 05 00
info.nl@vasco.eu

www.brugman.eu



FlatLine White Fine Texture



FLATLINE

Flat-V-Line White Fine Texture

Authenticiteit is de norm, ook in de vormgeving van een designradiator. Het moet een tijdloos functioneel product zijn met karakter. Stijlvol, mooi en puur om te zien, te voelen en te beleven.

Een Vasco radiator belichaamt deze essentie. Het product is ontdaan van elke overbodigheid en verenigt eenvoud, efficiëntie en functionaliteit tot een natuurlijke vormgeving. En, heel belangrijk, het eindresultaat moet niet alleen vandaag, maar ook binnen dertig jaar nog even authentiek, inspirerend en doeltreffend zijn.



Flat-Plint-Line White Fine Texture



Iris Traffic White

DESIGN RADIATORS



Oni O-P Gold



Beams White Fine Texture



Carre Horizontal Grey White January

NOTITIES

PRIJSLIJST 05/2026



www.brugman.eu