



PRIJSAANPASSING BRUGMAN NEDERLAND VANAF 01/05/2026

Brugman paneelradiatoren en accessoires + **3,00 %**

(BPG001 Horizontaal, BPG003 Verticaal, BPG004 Mini, BPG006 Accessoires)

PRIJSLIJST 2026

PANEELRADIATOREN NEDERLAND 01/2026



BRUGMAN

Vasco is een totaalaanbieder van verwarmings- en ventilatieoplossingen met verkoopactiviteiten in Europa, maar ook in verre exportmarkten zoals Japan, VS, China en Nieuw Zeeland. Merken die tot Vasco behoren zijn: Vasco, Brugman en Superia.

Vasco is een toonaangevende producent van designradiatoren, ventilatie, vloerverwarming en koeling en is marktleider in badkamer-radiatoren in Benelux.

Brugman en Superia zijn kwaliteitsmerken voor paneelradiatoren en behoren tot de absolute top in hun segment. Vasco ontwikkelt en produceert oplossingen voor een comfortabel binnenklimaat. Dit door een sterke focus op de individuele behoeften van de eindklant.

De zoektocht naar alternatieve materialen, innovatieve designs en vernieuwende productieprocessen, leverde Vasco al tal van internationale design awards op.

Het hoofdkantoor van Vasco is gevestigd in Dilsen (België). De productiebedrijven bevinden zich in Stříbro (Tsjechië), Plattling (Duitsland), Dilsen (België) en Legnica (Polen).

Vasco / Brugman / Superia tellen 500 medewerkers.



CASUAL COLLECTION

HORIZONTAL	STANDARD	04
	STANDARD Zn (verzinkt)	11
	COMPACT 4	14
	UNI 6	19
	PIANO UNI 6	24
	ACCESSOIRES	29
	TECHNISCHE TEKENINGEN	34



CENTRIC COLLECTION

HORIZONTAL	CENTRIC	40
	PIANO CENTRIC	45
	CENTRIC LINE	49
	ACCESSOIRES	54
	TECHNISCHE TEKENINGEN	57
VERTICAL	CENTRIC VERTI STANDARD	62
	CENTRIC VERTI	63
	PIANO CENTRIC VERTI	65
	CENTRIC VERTI LINE	66
	ACCESSOIRES	67
	TECHNISCHE TEKENINGEN	69



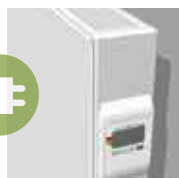
MINI COLLECTION

HORIZONTAL	MINI COMPACT	73
	PIANO MINI 1	76
	PIANO MINI 2	77
	ACCESSOIRES	78
	TECHNISCHE TEKENINGEN	79



CLASSIC COLLECTION

HORIZONTAL	COLUMN	81
	ACCESSOIRES	82
	TECHNISCHE TEKENINGEN	83



E-COLLECTION

HORIZONTAL	E-PANEL HORZ. RIBBED	85
	E-PANEL HORZ. FLAT	85
VERTICAL	E-PANEL VERTI FLAT	87
	TECHNISCHE TEKENINGEN	88



FLATLINE COLLECTION

HORIZONTAL	FLATLINE	91
	TECHNISCHE TEKENINGEN	94
	FLAT-PLINT-LINE	96
VERTICAL	TECHNISCHE TEKENINGEN	97
	FLAT-V-LINE	99
	TECHNISCHE TEKENINGEN	100
	ACCESSOIRES	101

KLEUREN	102
---------	-----

Alle horizontale Brugman-radiatoren worden met het Brugman-label in het bovenrooster voorzien.



HORIZONTAL STANDARD

Casual

Collection



04



STANDARD type 10 (Watts 75/65/20°C)

conform EN442-1: 2014: radiatoren en convectoren

Hoogte mm	400	500	600	900
W/m 75/65/20 (φ50K)	425	514	602	872
W/m 90/70/20	530	643	756	1095
W/m 55/45/20 (φ30K)	222	266	309	447
W/m 70/55/20 (φ42,5K)	344	414	483	700
n-exponent	1,26	1,27	1,29	1,29

Lengte mm	€	Watt	€	Watt	€	Watt	€	Watt
500	31,14	213	38,50	257	45,72	301	66,63	436
600	37,29	255	46,16	308	54,76	361	79,87	523
800	49,64	340	61,49	411	73,09	482	106,48	698
1000	62,11	425	76,85	514	91,30	602		

(Prijzen zijn excl. BTW)

Stockmaat



HOE RADIATOR TYPE STANDARD BESTELLEN

Ref. Brugman	Type
134S	10
10	Hoogte 2 eerste cijfers
40	Lengte 500 = 050 (3 cijfers)
050	1000 = 100 enz.
1	Wit RAL 9016
00	

PRIJSLIJST 01/2026

TECHNISCHE GEGEVENS

Bouwhoogtes en bouwlengtes: zie bovenstaande tabel

Bouwdiepte: 64mm

Werkdruk: max. 10 Bar

Materiaal: staal

Oppervlaktebehandeling: epoxy-poedercoating op kathodische grondlak

Standaard kleur: RAL 9016

Bedrijfstemperatuur: max. 110°C

Ophanging en toebehoren:

L-console set: blindstop, ontluucher, uithefbeveiliging, dempertjes, pluggen en schroeven (standaard meegeleverd)

J-console set (m.u.v. type 10 & 11): blindstop, ontluucher, pluggen en schroeven (apart te bestellen)

Aansluitingen: 4 x 1/2" bi (zijkant)

Luxe-accessoires: zie pag. 31



STANDARD type 11 (Watts 75/65/20°C)

conform EN442-1: 2014: radiatoren en convectoren

Hoogte mm	300	400	500	600	700	900
W/m 75/65/20 (φ50K)	551	697	840	979	1117	1390
W/m 90/70/20	683	867	1048	1225	1401	1750
W/m 55/45/20 (φ30K)	293	368	439	507	576	708
W/m 70/55/20 (φ42,5K)	448	565	679	789	899	1114
n-exponent	1,22	1,24	1,25	1,27	1,28	1,30

Lengte mm	€	Watt	€	Watt	€	Watt	€	Watt	€	Watt	€	Watt
400			40,02	279	48,31	336	56,09	392	63,60	447	77,89	556
500	39,42	276	50,07	349	60,31	420	70,10	490	79,57	559	97,43	695
600	47,21	331	60,16	418	72,34	504	84,08	587	95,34	670	116,85	834
700					84,38	588	98,05	685	111,29	782	136,40	973
800	62,88	441	80,15	558	96,56	672	112,18	783	127,24	894	155,80	1112
900			90,08	627	108,58	756	126,18	881	143,03	1005	175,38	1251
1000			100,15	697	120,64	840	140,18	979	158,99	1117	194,76	1390
1200			120,16	836	144,70	1008	168,12	1175	190,72	1340		
1400	110,09	771	140,18	976	168,90	1176	196,26	1371	222,60	1564		
1600			160,32	1115	192,94	1344	224,24	1567				
1800			180,32	1255	217,16	1512	252,35	1762	286,21	2011		
2000			200,34	1394	241,22	1680	280,33	1958	317,91	2234		
2200			220,33	1534	265,28	1848	308,31	2154				
2400			240,34	1673	289,51	2016	336,46	2350				

(Prijzen zijn excl. BTW)

Stockmaat Maatwerk

HOE RADIATOR TYPE STANDARD BESTELLEN

Ref. Brugman	134S	11	30	050	1	00	Wit	RAL 9016
		Type	11		Hoogte	2 eerste cijfers		
		Lengte	500 = 050 (3 cijfers)			1000 = 100 enz.		

NEW

PRIJSLIJST 01/2026

TECHNISCHE GEGEVENS

Bouwhoogtes en bouwlengtes: zie bovenstaande tabel

Bouwdiepte: 61mm

Werkdruk: max. 10 Bar

Materiaal: staal

Oppervlaktebehandeling: epoxy-poedercoating op kathodische grondlak

Standaard kleur: RAL 9016

Bedrijfstemperatuur: max. 110°C

Ophanging en toebehoren:

L-console set: blindstop, ontlufter, uithefbeveiliging, dempertjes, pluggen en schroeven (standaard meegeleverd)

J-console set (m.u.v. type 10 & 11): blindstop, ontlufter, pluggen en schroeven (apart te bestellen)

Aansluitingen: 4 x 1/2" bi (zijanten)

Luxe-accessoires: zie pag. 31



STANDARD type 21s

(Watts 75/65/20°C)

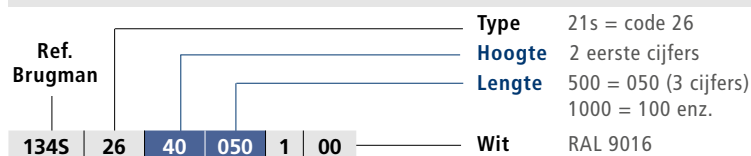
conform EN442-1: 2014: radiatoren en convectoren

Hoogte mm	400		500		600		900	
W/m 75/65/20 (φ50K)	985		1181		1368		1880	
W/m 90/70/20	1251		1502		1740		2400	
W/m 55/45/20 (φ30K)	504		602		697		948	
W/m 70/55/20 (φ42,5K)	796		953		1104		1512	
n-exponent	1,31		1,32		1,32		1,34	
Lengte mm	€	Watt	€	Watt	€	Watt	€	Watt
400							113,09	752
500			88,89	591	102,90	684	141,36	940
600	88,89	591	106,62	709	123,49	821	169,64	1128
700			124,39	827	144,06	958	197,91	1316
800	118,51	788	142,14	945	164,51	1094	226,21	1504
900			159,86	1063	185,15	1231	254,50	1692
1000	148,15	985	177,62	1181	205,73	1368	282,75	1880
1200	177,78	1182	213,11	1417	246,97	1642		
1400	207,41	1379	248,58	1653	288,00	1915		
1600	237,02	1576	284,24	1890	329,22	2189		
1800	266,62	1773	319,76	2126	370,28	2462		
2000	296,27	1970	355,24	2362	411,47	2736		
2200	325,90	2167	390,72	2598				
2400	355,52	2364						
2800	414,77	2758						

(Prijzen zijn excl. BTW)

Stockmaat Maatwerk

HOE RADIATOR TYPE STANDARD BESTELLEN



TECHNISCHE GEGEVENS

Bouwhoogtes en bouwlengtes: zie bovenstaande tabel

Bouwdiepte: 73mm

Werkdruk: max. 10 Bar

Materiaal: staal

Oppervlaktebehandeling: epoxy-poedercoating op kathodische grondlak

Standaard kleur: RAL 9016

Bedrijfstemperatuur: max. 110°C

Ophanging en toebehoren:

L-console set: blindstop, ontlufter, uithefbeveiliging, dempertjes, pluggen en schroeven (standaard meegeleverd)

J-console set (m.u.v. type 10 & 11): blindstop, ontlufter, pluggen en schroeven (apart te bestellen)

Aansluitingen: 4 x 1/2" bi (zijkant)

Luxe-accessoires: zie pag. 31



PRIJSLIJST 01/2026

STANDARD type 22

(Watts 75/65/20°C)

conform EN442-1: 2014: radiatoren en convectoren

Hoogte mm	300	400	500	600	700	900
W/m 75/65/20 (φ50K)	975	1241	1494	1738	1974	2429
W/m 90/70/20	1231	1573	1904	2219	2525	3113
W/m 55/45/20 (φ30K)	507	639	757	877	990	1213
W/m 70/55/20 (φ42,5K)	792	1005	1204	1398	1585	1947
n-exponent	1,28	1,30	1,33	1,34	1,35	1,36

Lengte mm	€	Watt	€	Watt	€	Watt	€	Watt	€	Watt	€	Watt
400					89,94	598	104,51	695	118,82	790	146,18	972
500	73,39	488	93,39	621	112,36	747	130,69	869	148,44	987	182,71	1215
600	87,98	585	112,04	745	134,75	896	156,87	1043	178,07	1184	219,14	1457
700					157,32	1046	183,05	1217	207,86	1382	255,67	1700
800	117,31	780	149,33	993	179,73	1195	209,06	1390	237,46	1579	292,22	1943
900					202,28	1345	235,21	1564	267,26	1777	328,77	2186
1000	146,63	975	186,64	1241	224,69	1494	261,40	1738	296,89	1974	365,30	2429
1100					247,08	1643	287,55	1912				
1200	175,98	1170	223,94	1489	269,66	1793	313,72	2086	356,29	2369	438,41	2915
1400	205,30	1365	261,23	1737	314,65	2092	365,90	2433				
1600	234,61	1560	298,69	1986	359,44	2390	418,26	2781				
1800	263,94	1755	335,96	2234	404,41	2689	470,42	3128				
2000	293,29	1950	373,28	2482	449,38	2988	522,77	3476				
2200	322,59	2145	410,58	2730	494,35	3287						
2400	351,92	2340	447,86	2978	539,33	3586	627,31	4171				
2600	381,25	2535	485,35	3227	584,14	3884	679,63	4519				
2800	410,58	2730	522,62	3475	629,09	4183						
3000			559,91	3723	674,08	4482						

(Prijzen zijn excl. BTW)

Stockmaat Maatwerk

HOE RADIATOR TYPE STANDARD BESTELLEN

Ref. Brugman	134S	22	30	050	1	00	Wit	RAL 9016
		Type	22					
		Hoogte	2 eerste cijfers					
		Lengte	500 = 050 (3 cijfers) 1000 = 100 enz.					

TECHNISCHE GEGEVENS

Bouwhoogtes en bouwlengtes: zie bovenstaande tabel

Bouwdiepte: 106mm

Werkdruk: max. 10 Bar

Materiaal: staal

Oppervlaktebehandeling: epoxy-poedercoating op kathodische grondlak

Standaard kleur: RAL 9016

Bedrijfstemperatuur: max. 110°C

Ophanging en toebehoren:

L-console set: blindstop, ontlufter, uithefbeveiliging, dempertjes, pluggen en schroeven (standaard meegeleverd)

J-console set (m.u.v. type 10 & 11): blindstop, ontlufter, pluggen en schroeven (apart te bestellen)

Aansluitingen: 4 x 1/2" bi (zijkant)

Luxe-accessoires: zie pag. 31

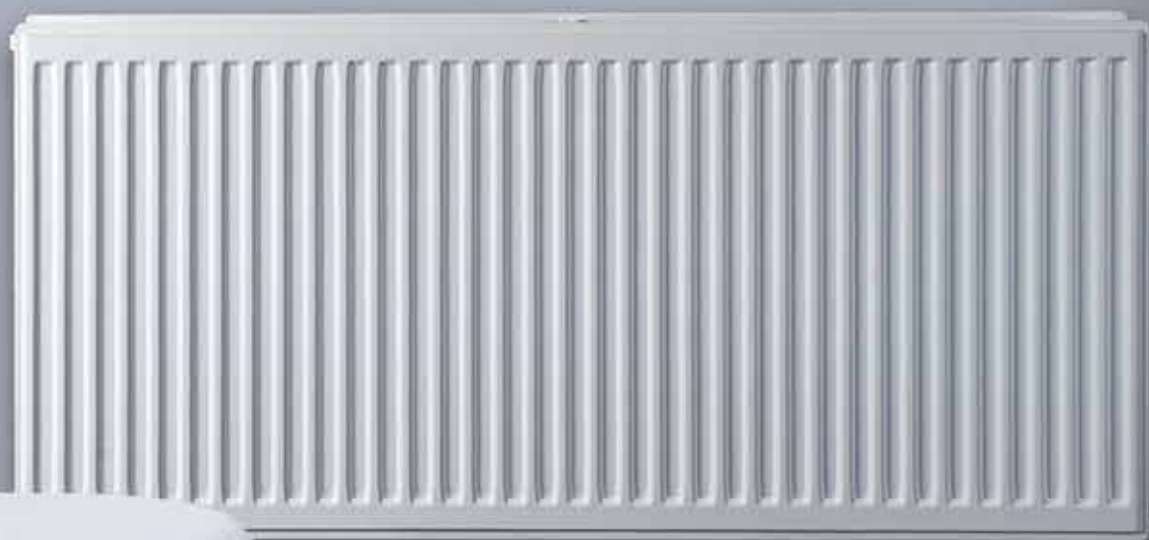


STANDARD TYPE 22

HORIZONTAL STANDARD Zn (verzinkt)

Casual

Collection



STANDARD Zn type 10 (Watts 75/65/20°C)

conform EN442-1: 2014: radiatoren en convectoren

Hoogte mm	400	500	600	900
W/m 75/65/20 (φ50K)	425	514	602	872
W/m 90/70/20	530	643	756	1095
W/m 55/45/20 (φ30K)	222	266	309	447
W/m 70/55/20 (φ42,5K)	344	414	483	700
n-exponent	1,26	1,27	1,29	1,29

Lengte mm	€	Watt	€	Watt	€	Watt	€	Watt
500	188,05	213	197,35	257	211,40	301	261,19	436
600	197,85	255	216,36	308	238,82	361	313,40	523
800	222,08	340	241,23	411	286,56	482	371,46	698

Prijzen zijn excl. BTW

Stockmaat



STANDARD Zn type 11 (Watts 75/65/20°C)

conform EN442-1: 2014: radiatoren en convectoren

Hoogte mm	600	900
W/m 75/65/20 (φ50K)	979	1390
W/m 90/70/20	1225	1750
W/m 55/45/20 (φ30K)	507	708
W/m 70/55/20 (φ42,5K)	789	1114
n-exponent	1,27	1,30

Lengte mm	€	Watt	€	Watt
500	275,07	490	339,70	695
600	293,38	587	407,65	834

Prijzen zijn excl. BTW

Stockmaat



STANDARD Zn type 20s (Watts 75/65/20°C)

conform EN442-1: 2014: radiatoren en convectoren

Hoogte mm	400	600	900
W/m 75/65/20 (φ50K)	743	1025	1438
W/m 90/70/20	940	1299	1826
W/m 55/45/20 (φ30K)	384	528	736
W/m 70/55/20 (φ42,5K)	602	830	1162
n-exponent	1,29	1,30	1,31

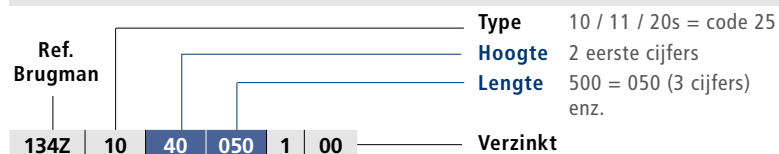
Lengte mm	€	Watt	€	Watt	€	Watt
500			302,48	513	377,22	719
600			322,62	615	452,66	863
800	311,85	594	430,16	820	603,53	1150

Prijzen zijn excl. BTW

Stockmaat

PRIJSLIJST 01/2026

HOE RADIATOR TYPE STANDARD Zn BESTELLEN



STANDARD Zn type 21s (Watts 75/65/20°C) conform EN442-1: 2014: radiatoren en convectoren

Hoogte mm	400	600	900			
W/m 75/65/20 (φ50K)	985	1368	1880			
W/m 90/70/20	1251	1740	2400			
W/m 55/45/20 (φ30K)	504	697	948			
W/m 70/55/20 (φ42,5K)	796	1104	1512			
n-exponent	1,31	1,32	1,34			
Lengte mm	€	Watt	€	Watt	€	Watt
500			358,82	684	493,10	940
600			430,60	821	591,75	1128
800	413,38	788	574,16	1094	789,07	1504

Prijzen zijn excl. BTW

Stockmaat

STANDARD Zn type 22 (Watts 75/65/20°C) conform EN442-1: 2014: radiatoren en convectoren

Hoogte mm	600	700	900			
W/m 75/65/20 (φ50K)	1738	1974	2429			
W/m 90/70/20	2219	2525	3113			
W/m 55/45/20 (φ30K)	877	990	1213			
W/m 70/55/20 (φ42,5K)	1398	1585	1947			
n-exponent	1,34	1,35	1,36			
Lengte mm	€	Watt	€	Watt	€	Watt
500			517,82	987	637,16	1215
600	547,03	1043	621,38	1184	764,55	1457
700			724,94	1382	892,01	1700
800	729,44	1390	828,51	1579	1019,77	1943

Prijzen zijn excl. BTW

Stockmaat

HOE RADIATOR TYPE STANDARD Zn BESTELLEN

Ref. Brugman	134Z	26	40	080	1	00	Verzinkt
Type	21s = code 26 / 22						
Hoogte	2 eerste cijfers						
Lengte	800 = 080 (3 cijfers) enz.						

TECHNISCHE GEGEVENS TYPE 10 / 11 / 20s / 21s / 22

Bouwhoogtes en bouwlengtes: zie tabellen

Bouwdiepte:	Type 10	64mm
	Type 11	61mm
	Type 20s / 21s	73mm
	Type 22	106mm

Werkdruk: max. 10 Bar

Materiaal: staal

Oppervlaktebehandeling: elektrolitisch verzinken gevolgd door kathodische grondlak en epoxy poedercoating
Standaard verzinkt

Bedrijfstemperatuur: max. 110°C

Ophanging en toebehoren:

L-console set: blindstop, ontlufter, uithefbeveiliging, dempertjes, pluggen en schroeven (standaard meegeleverd)

J-console set (m.u.v. type 10 & 11): blindstop, ontlufter, pluggen en schroeven (apart te bestellen)

Aansluitingen: 4 x 1/2" bi (zijkant)

Luxe-accessoires: zie pag. 31

HORIZONTAL COMPACT 4

Casual

Collection



14

COMPACT 4 type 11 (Watts 75/65/20°C)

conform EN442-1: 2014: radiatoren en convectoren

Hoogte mm	400	500	600	700	900
W/m 75/65/20 (φ50K)	697	840	979	1117	1390
W/m 90/70/20	867	1048	1225	1401	1750
W/m 55/45/20 (φ30K)	368	439	507	576	708
W/m 70/55/20 (φ42,5K)	565	679	789	899	1114
n-exponent	1,24	1,25	1,27	1,28	1,30

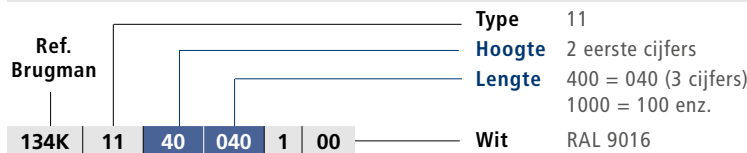
Lengte mm	€	Watt	€	Watt	€	Watt	€	Watt	€	Watt
400	59,29	279	71,38	336	83,14	392	94,65	447	116,77	556
500	74,12	349	89,23	420	103,95	490	118,31	559	145,98	695
600	88,94	418	107,12	504	124,74	587	141,97	670	175,20	834
700	103,78	488	124,96	588	145,51	685	165,62	782	204,40	973
800	118,60	558	142,81	672	166,29	783	189,28	894	233,59	1112
900	133,41	627	160,66	756	187,08	881	212,92	1005	262,82	1251
1000	148,20	697	178,51	840	207,88	979	236,58	1117	292,03	1390
1100	163,10	767	196,35	924	228,65	1077	260,28	1229	321,21	1529
1200	177,87	836	214,18	1008	249,46	1175	283,91	1340	350,42	1668
1300	192,69	906	232,06	1092	270,26	1273	307,58	1452	379,60	1807
1400	207,52	976	249,90	1176	291,06	1371	331,20	1564	408,82	1946
1600	237,14	1115	285,60	1344	332,60	1567	378,54	1787	467,17	2224
1800	266,82	1255	321,30	1512	374,16	1762	425,88	2011	525,61	2502
2000	296,46	1394	357,02	1680	415,75	1958	473,17	2234	584,00	2780

Prijzen zijn excl. BTW

Stockmaat Maatwerk



HOE RADIATOR TYPE COMPACT 4 BESTELLEN



TECHNISCHE GEGEVENS

Bouwhoogtes en bouwlengtes: zie bovenstaande tabel

Bouwdiepte: 61mm

Werkdruk: max. 10 Bar

Materiaal: staal

Oppervlaktebehandeling: epoxy-poedercoating op kathodische grondlak

Standaard kleur: RAL 9016

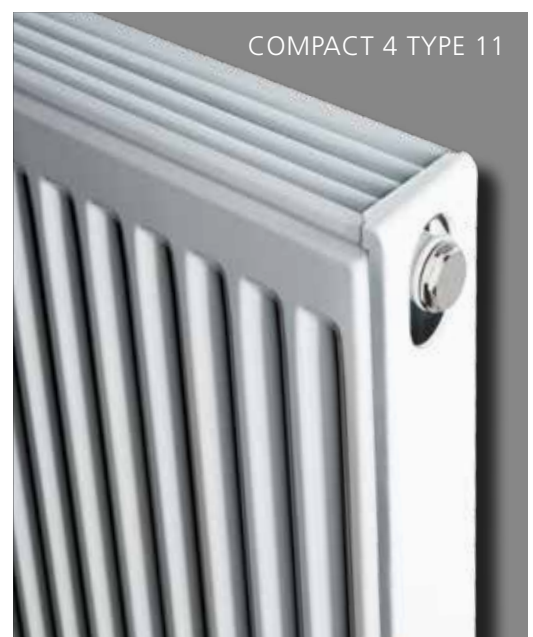
Bedrijfstemperatuur: max. 110°C

Ophanging:

L-console set: blindstop, ontlufter, uithefbeveiliging, dempertjes, pluggen en schroeven (standaard meegeleverd)

Aansluitingen: 4 x 1/2" bi (zijkanen)

Luxe-accessoires: zie pag. 31



COMPACT 4 type 21s (Watts 75/65/20°C)

conform EN442-1: 2014: radiatoren en convectoren

Hoogte mm	300		400		500		600		700		900	
W/m 75/65/20 (φ50K)	755		953		1141		1322		1499		1841	
W/m 90/70/20	959		1210		1451		1682		1907		2346	
W/m 55/45/20 (φ30K)	387		488		581		674		764		933	
W/m 70/55/20 (φ42,5K)	610		770		921		1067		1210		1483	
n-exponent	1,31		1,31		1,32		1,32		1,32		1,33	
Lengte mm	€	Watt	€	Watt	€	Watt	€	Watt	€	Watt	€	Watt
400			84,86	381	101,57	456	117,71	529	133,43	600	163,89	736
500	84,11	378	106,05	477	126,98	571	147,11	661	166,83	750	204,87	921
600	100,80	453	127,25	572	152,38	685	176,54	793	200,17	899	245,86	1105
700			148,48	667	177,78	799	205,94	925	233,54	1049	286,85	1289
800	134,44	604	169,68	762	203,19	913	235,37	1058	266,91	1199	327,80	1473
900			190,92	858	228,54	1027	264,81	1190	300,26	1349	368,78	1657
1000			212,11	953	253,93	1141	294,21	1322	333,62	1499	409,72	1841
1100			233,32	1048	279,35	1255	323,64	1454	366,99	1649	450,71	2025
1200			254,54	1144	304,73	1369	353,10	1586	400,32	1799	491,68	2209
1300			275,74	1239	330,12	1483	382,49	1719	433,73	1949	532,67	2393
1400			296,93	1334	355,54	1597	411,92	1851	467,08	2099	573,61	2577
1600			339,37	1525	406,32	1826	470,79	2115	533,80	2398	655,57	2946
1800			381,77	1715	457,14	2054	529,61	2380	600,52	2698	737,51	3314
2000			424,21	1906	507,89	2282	588,48	2644	667,23	2998	819,50	3682
2200			466,64	2097	558,69	2510	647,33	2908				
2400			509,05	2287	609,49	2738	706,14	3173				
2600			551,46	2478	660,22	2967	764,99	3437				
2800			593,92	2668	711,03	3195	823,83	3702				
3000			636,31	2859	761,85	3423	882,72	3966				

Prijzen zijn excl. BTW

Stockmaat Maatwerk

HOE RADIATOR TYPE COMPACT 4 BESTELLEN

Ref. Brugman	134K 26 30 050 1 00						Type	21s = code 26
							Hoogte	2 eerste cijfers
						Lengte	500 = 050 (3 cijfers) 1000 = 100 enz.	
						Wit	RAL 9016	

TECHNISCHE GEGEVENS

Bouwhoogtes en bouwlengtes: zie bovenstaande tabel

Bouwdiepte: 73mm

Werkdruk: max. 10 Bar

Materiaal: staal

Oppervlaktebehandeling: epoxy-poedercoating op kathodische grondlak

Standaard kleur: RAL 9016

Bedrijfstemperatuur: max. 110°C

Ophanging:

L-console set: blindstop, ontlufter, uithefbeveiliging, dempertjes, pluggen en schroeven (standaard meegeleverd)

J-console set: blindstop, ontlufter, pluggen en schroeven (apart te bestellen)

Aansluitingen: 4 x 1/2" bi (zijkant)

Luxe-accessoires: zie pag. 31



COMPACT 4 type 22 (Watts 75/65/20°C)

conform EN442-1: 2014: radiatoren en convectoren

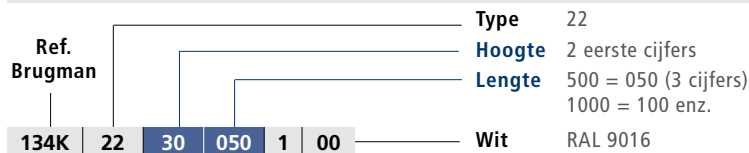
Hoogte mm	300	400	500	600	700	900
W/m 75/65/20 (φ50K)	942	1202	1449	1683	1907	2326
W/m 90/70/20	1196	1529	1843	2145	2430	2970
W/m 55/45/20 (φ30K)	482	612	738	853	967	1173
W/m 70/55/20 (φ42,5K)	761	970	1169	1356	1536	1871
n-exponent	1,31	1,32	1,32	1,33	1,33	1,34

Lengte mm	€	Watt	€	Watt	€	Watt	€	Watt	€	Watt	€	Watt
400			107,04	481	129,00	580	149,83	673	169,77	763	207,05	930
500	104,81	471	133,77	601	161,27	725	187,29	842	212,22	954	258,83	1163
600	125,79	565	160,52	721	193,50	869	224,72	1010	254,66	1144	310,62	1396
700	146,73	659	187,28	841	225,79	1014	262,20	1178	297,11	1335	362,40	1628
800	167,75	754	214,00	962	257,99	1159	299,69	1346	339,58	1526	414,15	1861
900	188,68	848	240,78	1082	290,24	1304	337,13	1515	381,98	1716	465,91	2093
1000	209,66	942	267,52	1202	322,50	1449	374,59	1683	424,43	1907	517,66	2326
1100	230,61	1036	294,24	1322	354,76	1594	412,02	1851	466,88	2098	569,42	2559
1200	251,58	1130	321,01	1442	387,00	1739	449,50	2020	509,32	2288	621,21	2791
1300	272,55	1225	347,77	1563	419,27	1884	486,97	2188	551,75	2479	673,01	3024
1400	293,53	1319	374,52	1683	451,50	2029	524,42	2356	594,21	2670	724,75	3256
1600	335,45	1507	428,04	1923	516,02	2318	599,33	2693	679,08	3051	828,27	3722
1800	377,38	1696	481,54	2164	580,51	2608	674,23	3029	763,98	3433	931,83	4187
2000	419,33	1884	535,05	2404	644,99	2898	749,13	3366	848,87	3814	1035,38	4652
2200	461,27	2072	588,56	2644	709,50	3188	824,06	3703				
2400	503,21	2261	642,01	2885	773,97	3478	898,98	4039				
2600	545,12	2449	695,55	3125	838,49	3767	973,90	4376				
2800	587,05	2638	749,07	3366	902,96	4057	1048,82	4712				
3000	628,97	2826	802,56	3606	967,48	4347	1123,75	5049				

Prijzen zijn excl. BTW

Stockmaat Maatwerk

HOE RADIATOR TYPE COMPACT 4 BESTELLEN



TECHNISCHE GEGEVENS

Bouwhoogtes en bouwlengtes: zie bovenstaande tabel

Bouwdiepte: 106mm

Werkdruk: max. 10 Bar

Materiaal: staal

Oppervlaktebehandeling: epoxy-poedercoating op kathodische grondlak

Standaard kleur: RAL 9016

Bedrijfstemperatuur: max. 110°C

Ophanging:

L-console set: blindstop, ontluchter, uithefbeveiliging, dempertjes, pluggen en schroeven (standaard meegeleverd)

J-console set: blindstop, ontluchter, pluggen en schroeven (apart te bestellen)

Aansluitingen: 4 x 1/2" bi (zijkant)

Luxe-accessoires: zie pag. 31



COMPACT 4 type 33 (Watts 75/65/20°C)

conform EN442-1: 2014: radiatoren en convectoren

Hoogte mm	300		400		500		600		700		900	
W/m 75/65/20 (φ50K)	1319		1679		2020		2345		2657		3248	
W/m 90/70/20	1678		2136		2570		2983		3386		4126	
W/m 55/45/20 (φ30K)	672		855		1029		1195		1347		1621	
W/m 70/55/20 (φ42,5K)	1064		1355		1630		1892		2141		2604	
n-exponent	1,32		1,32		1,32		1,32		1,33		1,36	
Lengte mm	€	Watt	€	Watt	€	Watt	€	Watt	€	Watt	€	Watt
400									239,99	1063	293,51	1299
500					227,93	1024	264,73	1190	300,01	1348	366,91	1649
600			227,04	1020	273,50	1229	317,67	1427	360,01	1618	440,27	1978
700			264,85	1190	319,06	1434	370,64	1665	420,04	1887	513,67	2308
800	237,53	1067	302,69	1360	364,68	1638	423,60	1903	480,06	2157	587,05	2638
900	267,23	1201	340,53	1530	410,26	1843	476,55	2141	540,04	2426	660,42	2967
1000	296,90	1334	378,36	1700	455,81	2048	529,48	2379	600,04	2696	733,77	3297
1100	326,57	1467	416,19	1870	501,41	2253	582,43	2617	660,03	2966	807,20	3627
1200	356,29	1601	454,01	2040	546,98	2458	635,38	2855	720,05	3235	880,56	3956
1300	385,98	1734	491,87	2210	592,58	2662	688,33	3093	780,03	3505	953,93	4286
1400	415,66	1868	529,72	2380	638,15	2867	741,28	3331	840,03	3774	1027,31	4616
1600	475,05	2134	605,37	2720	729,28	3277	847,17	3806	960,04	4314	1174,07	5275
1800	534,41	2401	681,08	3060	820,44	3686	953,06	4282	1080,05	4853	1320,83	5935
2000	593,81	2668	756,70	3400	911,60	4096	1058,97	4758	1200,06	5392	1467,60	6594
2200	653,18	2935	832,38	3740	1002,78	4506	1164,86	5234				
2400	712,56	3202	908,06	4080	1093,95	4915	1270,76	5710				
2600	771,95	3468	983,73	4420	1185,10	5325	1376,64	6185				
2800	831,31	3735	1059,40	4760	1276,29	5734	1482,53	6661				
3000	890,67	4002	1135,07	5100	1367,43	6144	1588,44	7137				

Prijzen zijn excl. BTW

Stockmaat Maatwerk

HOE RADIATOR TYPE COMPACT 4 BESTELLEN

Ref. Brugman	134K 33 30 080 1 00						Type	33
							Hoogte	2 eerste cijfers
						Lengte	800 = 080 (3 cijfers) 1000 = 100 enz.	
						Wit	RAL 9016	

TECHNISCHE GEGEVENS

Bouwhoogtes en bouwlengtes: zie bovenstaande tabel

Bouwdiepte: 165mm

Werkdruk: max. 10 Bar

Materiaal: staal

Oppervlaktebehandeling: epoxy-poedercoating op kathodische grondlak

Standaard kleur: RAL 9016

Bedrijfstemperatuur: max. 110°C

Ophanging:

L-console set: blindstop, ontlufter, uithefbeveiliging, dempertjes, pluggen en schroeven (standaard meegeleverd)

J-console set: blindstop, ontlufter, pluggen en schroeven (apart te bestellen)

Aansluitingen: 4 x 1/2" bi (zijkant)

Luxe-accessoires: zie pag. 31



HORIZONTAL UNI 6

Casual

Collection



UNI 6 type 11

(Watts 75/65/20°C)

conform EN442-1: 2014: radiatoren en convectoren

Hoogte mm	400	500	600	700	900
W/m 75/65/20 (φ50K)	697	840	979	1117	1390
W/m 90/70/20	867	1048	1225	1401	1750
W/m 55/45/20 (φ30K)	368	439	507	576	708
W/m 70/55/20 (φ42,5K)	565	679	789	899	1114
n-exponent	1,24	1,25	1,27	1,28	1,30

Lengte mm	€	Watt	€	Watt	€	Watt	€	Watt	€	Watt
400	89,15	279	106,95	336	126,00	392	146,17	447	181,29	556
500	110,95	349	133,47	420	155,97	490	178,17	559	225,55	695
600	134,40	418	162,64	504	188,34	587	219,28	670	262,35	834
700	156,11	488	189,07	588	219,70	685	249,15	782	306,63	973
800	177,40	558	215,99	672	249,49	783	282,22	894	360,87	1112
900	200,73	627	242,93	756	281,94	881	328,93	1005	405,98	1251
1000	221,64	697	269,52	840	311,75	979	365,47	1117	451,10	1390
1100	243,89	767	295,77	924	342,96	1077	402,05	1229	496,20	1529
1200	278,90	836	336,89	1008	392,05	1175	438,57	1340	541,30	1668
1300	302,86	906	366,41	1092	424,49	1273	475,10	1452	586,43	1807
1400	326,38	976	394,65	1176	457,50	1371	511,63	1564	631,53	1946
1600	373,73	1115	450,69	1344	522,69	1567	584,77	1787	721,72	2224
1800	420,82	1255	504,98	1512	587,91	1762	657,86	2011	811,95	2502
2000	465,41	1394	561,29	1680	653,49	1958	730,94	2234	902,17	2780

Prijzen zijn excl. BTW

Stockmaat

NEW

HOE RADIATOR TYPE UNI 6 BESTELLEN

Ref. Brugman	136U	11	40	040	1	00	Wit	RAL 9016
		Type	11		Hoogte	2 eerste cijfers		
				Lengte	400 = 040 (3 cijfers)			
					1000 = 100 enz.			

TECHNISCHE GEGEVENS

Bouwhoogtes en bouwlengtes: zie bovenstaande tabel

Bouwdiepte: 61mm

Werkdruk: max. 10 Bar

Materiaal: staal

Oppervlaktebehandeling: epoxy-poedercoating op kathodische grondlak

Standaard kleur: RAL 9016

Bedrijfstemperatuur: max. 110°C

Ophanging: L-console set: blindstop, ontluchter, uithefbeveiliging, dempertjes, pluggen en schroeven (apart te bestellen)

Insert: apart te bestellen

Thermostaatknop: (wit) apart te bestellen

Aansluitingen: 4 x 1/2" bi (zijkanen),
2 x 3/4" bu (50mm ventiel rechtsonder)

Luxe-accessoires: zie pag. 31



PRIJSLIJST 01/2026

UNI 6 type 21s

(Watts 75/65/20°C)

conform EN442-1: 2014: radiatoren en convectoren

Hoogte mm	400	500	600	700	900
W/m 75/65/20 (φ50K)	953	1141	1322	1499	1841
W/m 90/70/20	1210	1451	1682	1907	2346
W/m 55/45/20 (φ30K)	488	581	674	764	933
W/m 70/55/20 (φ42,5K)	770	921	1067	1210	1483
n-exponent	1,31	1,32	1,32	1,32	1,33

Lengte mm	€	Watt	€	Watt	€	Watt	€	Watt	€	Watt
400	130,98	381	153,33	456	177,59	529	200,22	600	246,71	736
500	166,52	477	191,42	571	219,31	661	251,45	750	309,41	921
600	196,66	572	229,19	685	263,40	793	299,55	899	371,76	1105
700	229,32	667	266,53	799	307,92	925	351,59	1049	431,71	1289
800	253,93	762	304,20	913	352,50	1058	400,12	1199	517,75	1473
900	294,89	858	341,92	1027	396,96	1190	451,25	1349	582,94	1657
1000	316,74	953	379,69	1141	441,04	1322	499,73	1499	648,51	1841
1100	347,49	1048	417,37	1255	483,01	1454	659,81	1649	812,98	2025
1200	393,20	1144	455,08	1369	527,35	1586	717,97	1799	887,86	2209
1300	410,14	1239	492,74	1483	572,00	1719	778,87	1949	964,28	2393
1400	443,40	1334	530,24	1597	616,37	1851	837,87	2099	1038,45	2577
1600	506,19	1525	605,90	1826	702,33	2115	958,93	2398	1186,81	2946
1800	568,51	1715	681,58	2054	829,94	2380	1087,11	2698	1335,18	3314
2000	631,06	1906	756,85	2282	921,72	2644	1207,93	2998	1483,49	3682
2200	729,56	2097	873,96	2510	1013,55	2908				
2400	795,00	2287	952,82	2738	1105,67	3173				
2600	918,44	2478	1099,66	2967	1290,27	3437				
2800	1059,62	2668	1270,74	3195	1474,83	3702				
3000	1136,57	2859	1359,78	3423	1579,06	3966				

Prijzen zijn excl. BTW

Stockmaat

HOE RADIATOR TYPE UNI 6 BESTELLEN

Ref. Brugman	136U 26 40 040 0 00						Wit	RAL 9016
	Type	21s = code 26		Hoogte	2 eerste cijfers			Lengte

TECHNISCHE GEGEVENS

Bouwhoogtes en bouwlengtes: zie bovenstaande tabel

Bouwdiepte: 73mm

Werkdruk: max. 10 Bar

Materiaal: staal

Oppervlaktebehandeling: epoxy-poedercoating op kathodische grondlak

Standaard kleur: RAL 9016

Bedrijfstemperatuur: max. 110°C

Ophanging: J-console set: blindstop, ontluchter, pluggen en schroeven (apart te bestellen) - VDI-clips conform VDI 6036 in optie

Insert: apart te bestellen

Thermostaatknop: (wit) apart te bestellen

Aansluitingen: 4 x 1/2" bi (zijkant),
2 x 3/4" bu (50mm ventiel rechtsonder)

Linkse versie ventiel aansluiting: door draaien van de radiator

Luxe-accessoires: zie pag. 31



UNI 6 type 22

(Watts 75/65/20°C)

conform EN442-1: 2014: radiatoren en convectoren

Hoogte mm	300		400		500		600		700		900	
W/m 75/65/20 (φ50K)	942		1202		1449		1683		1907		2326	
W/m 90/70/20	1196		1529		1843		2145		2430		2970	
W/m 55/45/20 (φ30K)	482		612		738		853		967		1173	
W/m 70/55/20 (φ42,5K)	761		970		1169		1356		1536		1871	
n-exponent	1,31		1,32		1,32		1,33		1,33		1,34	
Lengte mm	€	Watt	€	Watt	€	Watt	€	Watt	€	Watt	€	Watt
400			161,69	481	193,74	580	225,08	673	254,26	763	305,48	930
500	167,37	471	202,24	601	242,83	725	281,27	842	317,05	954	381,41	1163
600	200,40	565	242,53	721	291,64	869	336,53	1010	379,32	1144	457,38	1396
700	233,79	659	282,98	841	338,42	1014	392,08	1178	443,43	1335	535,13	1628
800	251,82	754	322,86	962	387,44	1159	447,79	1346	506,19	1526	611,00	1861
900	283,30	848	363,12	1082	436,21	1304	503,32	1515	568,51	1716	686,91	2093
1000	316,87	942	402,06	1202	485,35	1449	561,61	1683	633,64	1907	762,63	2326
1100	345,91	1036	443,16	1322	532,48	1594	617,14	1851	729,56	2098	880,38	2559
1200	377,70	1130	485,07	1442	581,18	1739	672,86	2020	797,50	2288	1098,33	2791
1300	408,83	1225	522,59	1563	630,25	1884	728,57	2188	984,89	2479	1202,05	3024
1400	442,69	1319	563,72	1683	677,19	2029	784,03	2356	1061,35	2670	1294,52	3256
1600	505,69	1507	642,93	1923	774,94	2318	895,48	2693	1213,85	3051	1479,44	3722
1800	566,15	1696	724,78	2164	870,29	2608	1009,43	3029	1364,59	3433	1664,39	4187
2000	629,14	1884	803,68	2404	968,04	2898	1174,94	3366	1516,18	3814	1849,31	4652
2200	727,06	2072	883,87	2644	1064,64	3188	1292,60	3703				
2400	793,13	2261	965,78	2885	1159,94	3478	1410,04	4039				
2600	858,92	2449	1050,95	3125	1266,96	3767	1622,00	4376				
2800	925,29	2638	1181,53	3366	1421,25	4057	1881,76	4712				
3000	1132,84	2826	1446,14	3606	1740,08	4347	2014,03	5049				

Prijzen zijn excl. BTW

Stockmaat

HOE RADIATOR TYPE UNI 6 BESTELLEN

Ref. Brugman	136U	22	30	050	0	00	Type	22
							Hoogte	2 eerste cijfers
							Lengte	500 = 050 (3 cijfers) 1000 = 100 enz.
							Wit	RAL 9016

TECHNISCHE GEGEVENS

Bouwhoogtes en bouwlengtes: zie bovenstaande tabel

Bouwdiepte: 106mm

Werkdruk: max. 10 Bar

Materiaal: staal

Oppervlaktebehandeling: epoxy-poedercoating op kathodische grondlak

Standaard kleur: RAL 9016

Bedrijfstemperatuur: max. 110°C

Ophanging: J-console set: blindstop, ontluchter, pluggen en schroeven (apart te bestellen) - VDI-clips conform VDI 6036 in optie

Insert: apart te bestellen

Thermostaatknop: (wit) apart te bestellen

Aansluitingen: 4 x 1/2" bi (zijanten),
2 x 3/4" bu (50mm ventiel rechtsonder)

Linkse versie ventiel aansluiting: door draaien van de radiator

Luxe-accessoires: zie pag. 31



UNI 6 TYPE 22

UNI 6 type 33

(Watts 75/65/20°C)

conform EN442-1: 2014: radiatoren en convectoren

Hoogte mm	300	400	500	600	700	900
W/m 75/65/20 (φ50K)	1334	1700	2048	2379	2696	3297
W/m 90/70/20	1688	2155	2601	3026	3436	4209
W/m 55/45/20 (φ30K)	690	875	1049	1212	1367	1663
W/m 70/55/20 (φ42,5K)	1082	1376	1655	1920	2172	2652
n-exponent	1,29	1,30	1,31	1,32	1,33	1,34

Lengte mm	€	Watt	€	Watt	€	Watt	€	Watt	€	Watt	€	Watt
500					366,87	1024	426,33	1190	479,80	1348	577,95	1649
600			367,12	1020	440,60	1229	510,31	1427	574,65	1618	694,79	1978
700			428,31	1190	514,84	1434	594,03	1665	669,14	1887	808,60	2308
800	384,02	1067	489,49	1360	585,72	1638	678,40	1903	766,66	2157	923,54	2638
900	432,11	1201	550,69	1530	659,72	1843	762,72	2141	861,64	2426	1040,77	2967
1000	480,61	1334	611,14	1700	733,47	2048	849,70	2379	956,82	2696	1155,18	3297
1100	526,62	1467	671,71	1870	807,73	2253	933,04	2617	1067,42	2966	1271,62	3627
1200	576,18	1601	734,28	2040	879,26	2458	1017,43	2855	1164,46	3235	1386,22	3956
1300	623,21	1734	793,85	2210	952,62	2662	1101,69	3093	1261,47	3505	1542,72	4286
1400	766,00	1868	977,54	2380	1172,93	2867	1357,73	3331	1549,14	3774	1661,36	4616
1600	874,54	2134	1114,86	2720	1339,64	3277	1550,89	3806	1770,44	4314	2165,08	5275
1800	986,08	2401	1255,00	3060	1508,27	3686	1744,31	4282	1991,75	4853	2435,74	5935
2000	1095,04	2668	1394,78	3400	1681,12	4096	1952,80	4758	2212,99	5392	2706,36	6594
2200	1203,12	2935	1532,36	3740	1849,22	4506	2148,10	5234				
2400	1314,50	3202	1672,49	4080	2017,33	4915	2343,35	5710				
2600	1423,52	3468	1814,10	4420	2185,46	5325	2538,62	6185				
2800	1532,05	3735	1952,01	4760	2353,57	5734	2733,95	6661				
3000	1640,58	4002	2090,12	5100	2521,66	6144	2929,25	7137				

Prijzen zijn excl. BTW

Stockmaat

HOE RADIATOR TYPE UNI 6 BESTELLEN

Ref. Brugman	136U	33	30	080	0	00	Wit	RAL 9016
		Type	33					
		Hoogte	2 eerste cijfers					
		Lengte	800 = 080 (3 cijfers)					
			1000 = 100 enz.					

TECHNISCHE GEGEVENS

Bouwhoogtes en bouw lengtes: zie bovenstaande tabel

Bouwdiepte: 165mm

Werkdruk: max. 10 Bar

Materiaal: staal

Oppervlaktebehandeling: epoxy-poedercoating op kathodische grondlak

Standaard kleur: RAL 9016

Bedrijfstemperatuur: max. 110°C

Ophanging: J-console set: blindstop, ontluchter, pluggen en schroeven (apart te bestellen) - VDI-clips conform VDI 6036 in optie

Insert: apart te bestellen

Thermostaatknop: (wit) apart te bestellen

Aansluitingen: 4 x 1/2" bi (zijkant),
2 x 3/4" bu (50mm ventiel rechtsonder)

Linkse versie ventiel aansluiting: door draaien van de radiator,
opgelet: afstand tot wand vergroot

Luxe-accessoires: zie pag. 31



HORIZONTAL PIANO UNI 6

Casual

Collection



24

PIANO UNI 6 type 21s (Watts 75/65/20°C)

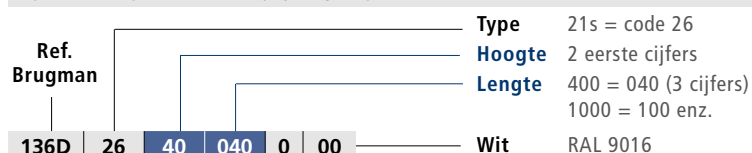
conform EN442-1: 2014: radiatoren en convectoren

Hoogte mm	400		500		600		700		900	
W/m 75/65/20 (φ50K)	868		1034		1192		1342		1623	
W/m 90/70/20	1098		1308		1511		1701		2053	
W/m 55/45/20 (φ30K)	449		535		614		691		840	
W/m 70/55/20 (φ42,5K)	704		838		965		1086		1316	
n-exponent	1,29		1,29		1,30		1,30		1,29	
Lengte mm	€	Watt	€	Watt	€	Watt	€	Watt	€	Watt
400	345,38	347	383,03	414	408,71	477	433,31	537	476,05	649
500	392,51	434	432,81	517	462,15	596	495,17	671	553,27	812
600	428,18	521	480,11	620	518,39	715	555,18	805	624,74	974
700	463,52	608	499,95	724	545,86	834	590,93	939	668,43	1136
800	491,25	694	546,84	827	602,46	954	651,23	1074	738,87	1298
900	536,23	781	595,59	931	654,26	1073	711,39	1208	809,57	1461
1000	570,08	868	640,65	1034	708,37	1192	766,69	1342	881,23	1623
1100	590,17	955	667,91	1137	741,95	1311	808,71	1476	930,88	1785
1200	636,11	1042	713,15	1241	792,74	1430	865,63	1610	1002,81	1948
1300	666,60	1128	757,48	1344	846,54	1550	925,40	1745	1086,03	2110
1400	694,79	1215	791,66	1448	886,00	1669	968,67	1879	1140,24	2272
1600	768,94	1389	879,48	1654	986,55	1907	1083,52	2147	1269,79	2597
1800	843,05	1562	966,97	1861	1086,38	2146	1193,33	2416	1428,17	2921
2000	914,63	1736	1055,81	2068	1187,47	2384	1297,94	2684	1566,53	3246
2200	1011,12	1910	1170,78	2275	1323,79	2622				
2400	1087,22	2083	1262,58	2482	1428,41	2861				
2600	1171,03	2257	1364,84	2688	1544,05	3099				
2800	1239,37	2430	1444,44	2895	1638,04	3338				
3000	1305,43	2604	1521,09	3102	1728,42	3576				

Prijzen zijn excl. BTW

Stockmaat Maatwerk

HOE RADIATOR TYPE PIANO UNI 6 BESTELLEN



TECHNISCHE GEGEVENS

Bouwhoogtes en bouwlengtes: zie bovenstaande tabel

Bouwdiepte: 74,5mm

Werkdruk: max. 10 Bar

Materiaal: staal

Oppervlaktebehandeling: epoxy-poedercoating op kathodische grondlak

Standaard kleur: RAL 9016

Bedrijfstemperatuur: max. 110°C

Ophanging: J-console set: blindstop, ontluister, pluggen en schroeven (apart te bestellen) - VDI-clips conform VDI 6036 in optie

Insert: apart te bestellen

Thermostaatknop: (wit) apart te bestellen

Aansluitingen: 4 x 1/2" bi (zijkanten),
2 x 3/4" bu (50mm ventiel rechtsonder)

Linkse versie ventieelaansluiting: door demontage voorplaat en draaien radiator

Luxe-accessoires: zie pag. 31



PIANO UNI 6 type 22 (Watts 75/65/20°C)

conform EN442-1: 2014: radiatoren en convectoren

Hoogte mm	300		400		500		600		700		900	
W/m 75/65/20 (φ50K)	878		1104		1317		1521		1717		2089	
W/m 90/70/20	1113		1399		1672		1931		2176		2638	
W/m 55/45/20 (φ30K)	452		568		674		779		884		1086	
W/m 70/55/20 (φ42,5K)	711		894		1064		1229		1390		1697	
n-exponent	1,30		1,30		1,31		1,31		1,30		1,28	
Lengte mm	€	Watt	€	Watt	€	Watt	€	Watt	€	Watt	€	Watt
400	349,39	351	340,54	442	414,76	527	447,41	608	478,96	687	531,53	836
500	382,93	439	430,61	552	476,66	659	516,07	761	555,80	859	623,01	1045
600	406,98	527	475,79	662	535,51	790	582,05	913	627,80	1030	708,67	1253
700	443,73	615	518,87	773	564,72	922	622,40	1065	677,94	1202	771,83	1462
800	473,67	702	554,24	883	623,78	1054	687,51	1217	749,67	1374	857,61	1671
900	513,65	790	616,03	994	681,20	1185	752,10	1369	821,90	1545	944,77	1880
1000	553,58	878	647,74	1104	738,48	1317	820,01	1521	896,44	1717	1028,67	2089
1100	574,35	966	680,49	1214	776,43	1449	866,14	1673	950,04	1889	1097,85	2298
1200	619,29	1054	735,55	1325	832,92	1580	931,93	1825	1021,39	2060	1181,53	2507
1300	649,78	1141	774,47	1435	889,44	1712	994,64	1977	1090,60	2232	1279,93	2716
1400	678,14	1229	811,08	1546	932,41	1844	1044,27	2129	1150,09	2404	1378,34	2925
1600	753,16	1405	900,73	1766	1044,39	2107	1171,89	2434	1294,46	2747	1575,26	3342
1800	822,04	1580	994,71	1987	1151,72	2371	1300,00	2738	1456,38	3091	1772,16	3760
2000	895,13	1756	1085,23	2208	1261,76	2634	1420,83	3042	1618,20	3434	1969,09	4178
2200	990,33	1932	1207,84	2429	1410,35	2897	1597,38	3346				
2400	1065,62	2107	1306,10	2650	1524,44	3161	1725,53	3650				
2600	1149,55	2283	1408,77	2870	1645,84	3424	1868,76	3955				
2800	1215,50	2458	1493,39	3091	1750,00	3688	1988,48	4259				
3000	1279,06	2634	1575,21	3312	1850,90	3951	2104,86	4563				

Prijzen zijn excl. BTW

Stockmaat Maatwerk

HOE RADIATOR TYPE PIANO UNI 6 BESTELLEN

Ref. Brugman	136D	22	30	040	0	00	Type	22
							Hoogte	2 eerste cijfers
							Lengte	400 = 040 (3 cijfers) 1000 = 100 enz.
							Wit	RAL 9016

TECHNISCHE GEGEVENS

Bouwhoogtes en bouwlengtes: zie bovenstaande tabel

Bouwdiepte: 107,5mm

Werkdruk: max. 10 Bar

Materiaal: staal

Oppervlaktebehandeling: epoxy-poedercoating op kathodische grondlak

Standaard kleur: RAL 9016

Bedrijfstemperatuur: max. 110°C

Ophanging: J-console set: blindstop, ontluchter, pluggen en schroeven (apart te bestellen) - VDI-clips conform VDI 6036 in optie

Insert: apart te bestellen

Thermostaatknop: (wit) apart te bestellen

Aansluitingen: 4 x 1/2" bi (zijanten),

2 x 3/4" bu (50mm ventiel rechtsonder)

Linkse versie ventiel aansluiting: door demontage voorplaat en draaien radiator

Luxe-accessoires: zie pag. 31



PIANO UNI 6 type 33 (Watts 75/65/20°C)

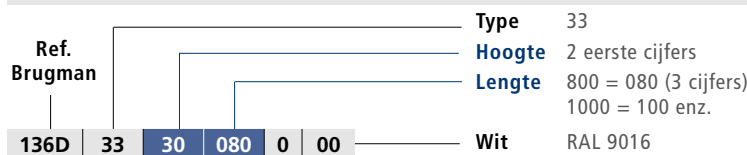
conform EN442-1: 2014: radiatoren en convectoren

Hoogte mm	300		400		500		600		700		900	
W/m 75/65/20 (φ50K)	1236		1532		1822		2110		2399		2991	
W/m 90/70/20	1572		1949		2318		2684		3052		3805	
W/m 55/45/20 (φ30K)	630		781		928		1075		1222		1524	
W/m 70/55/20 (φ42,5K)	997		1236		1470		1703		1936		2414	
n-exponent	1,32		1,32		1,32		1,32		1,32		1,32	
Lengte mm	€	Watt	€	Watt	€	Watt	€	Watt	€	Watt	€	Watt
400												
500					645,28	911	692,55	1055	756,23	1200	890,40	1496
600			627,05	919	711,68	1093	787,44	1266	863,58	1439	1022,27	1795
700			692,28	1072	763,11	1275	850,71	1477	937,59	1679	1118,32	2094
800	651,61	989	749,02	1226	843,54	1458	944,65	1688	1044,98	1919	1247,72	2393
900	724,21	1112	831,22	1379	926,59	1640	1037,78	1899	1151,14	2159	1380,18	2692
1000	765,27	1236	885,69	1532	1006,69	1822	1132,19	2110	1254,08	2399	1506,62	2991
1100	800,81	1360	934,20	1685	1070,21	2004	1203,04	2321	1352,51	2639	1615,53	3290
1200	866,81	1483	1010,37	1838	1147,81	2186	1294,99	2532	1446,63	2879	1741,79	3589
1300	910,27	1607	1068,96	1992	1227,42	2369	1385,91	2743	1536,52	3119	1865,06	3888
1400	949,79	1730	1123,94	2145	1294,41	2551	1465,02	2954	1622,39	3359	1985,12	4187
1600	1058,30	1978	1256,85	2451	1449,88	2915	1647,05	3376	1817,89	3838	2242,31	4786
1800	1169,05	2225	1389,06	2758	1608,74	3280	1827,31	3798	2005,11	4318	2493,16	5384
2000	1274,92	2472	1522,10	3064	1762,44	3644	2002,24	4220	2184,36	4798	2737,92	5982
2200	1361,01	2719	1633,80	3370	1911,76	4008	2171,96	4642				
2400	1468,47	2966	1764,76	3677	2056,54	4373	2336,62	5064				
2600	1587,49	3214	1908,05	3983	2196,97	4737	2496,28	5486				
2800	1680,96	3461	2027,42	4290	2333,06	5102	2651,12	5908				
3000	1770,67	3708	2142,88	4596	2465,00	5466	2801,17	6330				

Prijzen zijn excl. BTW

Stockmaat Maatwerk

HOE RADIATOR TYPE PIANO UNI 6 BESTELLEN



TECHNISCHE GEGEVENS

- Bouwhoogtes en bouwlengtes:** zie bovenstaande tabel
- Bouwdiepte:** 166,5mm
- Werkdruk:** max. 10 Bar
- Materiaal:** staal
- Oppervlaktebehandeling:** epoxy-poedercoating op kathodische grondlak
- Standaard kleur:** RAL 9016
- Bedrijfstemperatuur:** max. 110°C
- Ophanging:** J-console set: blindstop, ontluister, pluggen en schroeven (apart te bestellen) - VDI-clips conform VDI 6036 in optie
- Insert:** apart te bestellen
- Thermostaatknop:** (wit) apart te bestellen
- Aansluitingen:** 4 x 1/2" bi (zijkant),
2 x 3/4" bu (50mm ventiel rechtsonder)
- Linkse versie ventiel aansluiting:** door demontage voorplaat en draaien radiator **opgelet:** afstand tot wand vergroot
- Luxe-accessoires:** zie pag. 31



HORIZONTAL

ACCESSOIRES
& TECHNISCHE TEKENINGEN

Casual

Collection

VENTIEL U2



Onderblok 3/4" euroconus (draaibaar: vloer-wand).
Een- en tweepijps.
Aanvoer en retour afsluitbaar.
Met bypass-regeling, vernikkeld.

Art. N°

13911610200

prijs
€
stuk
120,83

STANDARD

STANDARD Zn (verzinkt)

COMPACT 4

UNI 6

PIANO UNI 6

• •

VENTIEL N2



Onderblok 3/4" euroconus (draaibaar: vloer-wand).
Tweepijps.
Aanvoer en retour afsluitbaar,
vernikkeld.

13911610201

90,62

• •

VENTIEL D2/50



Onderblok 3/4" euroconus (vloer).
Een- en tweepijps.
Aanvoer en retour afsluitbaar.
Met bypass-regeling, vernikkeld.

13911610202

97,93

• •

VENTIEL E2/50



Onderblok 3/4" euroconus (muur).
Een- en tweepijps.
Aanvoer en retour afsluitbaar.
Met bypass-regeling, vernikkeld.

13911610203

103,47

• •

VERDRAAIBARE ONDERBLOK



Onderblok 3/4" euroconus (draaibaar: vloer-wand).
Vernikkeld.

13911600200

61,80

• •

INSERTS



UNISSET 115F



UNISSET 115



UNISSET 115

13911630130
Thermostatisch - stadsverwarming

13911630131

13911630170
Dynamisch - stadsverwarming

set

89,22

16,23

36,66

• •

• •

• •



THERMOSTAATKNOP
voor ventielinsert M30 x 1,5

SET A1

Aansluiting koperbuis compressie 3/4", 2 aansluitingen per set. Vernikkeld. Diameter vermelden bij bestelling.



SET A3

Aansluiting PE buis euroconus 3/4", 2 aansluitingen per set. Vernikkeld. Diameter vermelden bij bestelling.



SET A3

Aansluiting voor multi-laag buis, 2 aansluitingen per set. Vernikkeld. Diameter vermelden bij bestelling.

SET Nr 11

Samengesteld uit: insert M30 x 1,5 met beschermkap en 1 blindstop.

Insert klemverbinding
Insert M30 x 1,5

SET Nr 22

Samengesteld uit: insert M30 x 1,5 met beschermkap, 1 blindstop en 1 thermostaatknop.

Insert klemverbinding
Insert M30 x 1,5

Art. N°

afmetingen
(mm)

prijs
€
stuk

STANDARD

STANDARD Zn (verzinkt)

COMPACT 4

UNI 6

PIANO UNI 6

13911630101 (wit)

48,94

13911610116

Ø 16 x 1

21,08

13911610216

Ø 16 x 1,5

24,48

13911611620

Ø 16 x 2

24,48

13911600131

16,23

13911630131

16,23

13911600162

89,47

13911630162

86,28

STANDVOET VOOR TYPE 20s/21s (wit)

Voor montage op de dekvloer (korte type) (H = 135-200 mm)
en in de dekvloer (lange type) (H = 285-345 mm)



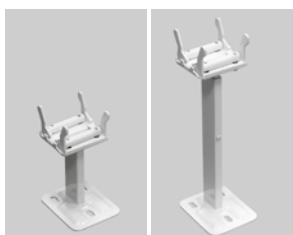
Art. N°

kort 13911830913

lang 13911830914

STANDVOET VOOR TYPE 22/33 (wit)

Voor montage op de dekvloer (korte type) (H = 135-200 mm)
en in de dekvloer (lange type) (H = 285-345 mm)



kort 13911830917

lang 13911830918

HANDDOEKBEUGEL WIT

voor horizontale paneelradiatoren



13911982040

13911982050

13911982060

13911982080

13911982100

13911970040

13911970050

13911970060

13911970080

13911970100

Lengte

400 mm

500 mm

600 mm

800 mm

1000 mm

400 mm

500 mm

600 mm

800 mm

1000 mm

129,89

134,47

146,48

170,89

189,31

129,89

134,47

146,48

170,89

189,31

• • • •

• • • •

• • • •

• • • •

• • • •

• • • • •

• • • • •

• • • • •

• • • • •

• • • • •

HANDDOEKBEUGEL CHROOM

voor horizontale paneelradiatoren



13911983040

13911983050

13911983060

13911983080

13911983100

13911974040

13911974050

13911974060

13911974080

13911974100

400 mm

500 mm

600 mm

800 mm

1000 mm

400 mm

500 mm

600 mm

800 mm

1000 mm

186,17

190,57

212,88

216,94

239,21

186,17

190,57

212,88

216,94

239,21

• • • •

• • • •

• • • •

• • • •

• • • •

• • • • •

• • • • •

• • • • •

• • • • •

• • • • •

SPUITBUS EN LAKSTIFT



Spuitbus

13919020307

Lakstift

13919020306

36,51

8,90

• • • •

• • • •

Prijzen zijn excl. BTW

Geschikt voor paneelradiatoren
vanaf productiedatum 01/2025



L-CONSOLEN SET

Voor type 10 en 11

Art. N°

afmetingen
(mm)

prijs
€

STANDARD

STANDARD Zn (verzinkt)

COMPACT 4

UNI 6 (TYPE 11)

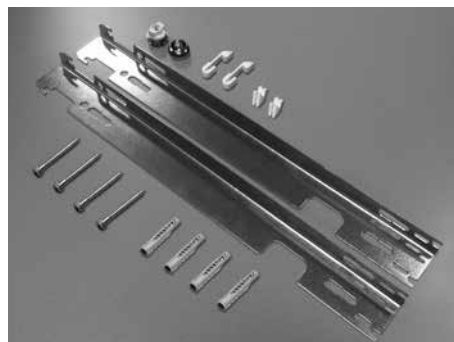
PIANO UNI 6

Hoogte

set

13921502332	(2 stuks)	300 mm	24,11	•	•	•	•
13921502342	(2 stuks)	400 mm	24,11	•	•	•	•
13921502352	(2 stuks)	500 mm	24,55	•	•	•	•
13921502362	(2 stuks)	600 mm	27,27	•	•	•	•
13921502372	(2 stuks)	700 mm	30,24	•	•	•	•
13921502392	(2 stuks)	900 mm	36,18	•	•	•	•

Voor type 20s tot 33



13921502232	(2 stuks)	300 mm	18,63	•	•	•	
13921502242	(2 stuks)	400 mm	19,19	•	•	•	
13921502252	(2 stuks)	500 mm	19,72	•	•	•	
13921502262	(2 stuks)	600 mm	21,40	•	•	•	
13921502272	(2 stuks)	700 mm	23,12	•	•	•	
13921502292	(2 stuks)	900 mm	26,11	•	•	•	

Lengte:

L 400-1600 mm	2 stuks
L 1800-3000 mm	3 stuks

JU-CONSOLEN SET

Voor type 21s/22/33



Art. N°

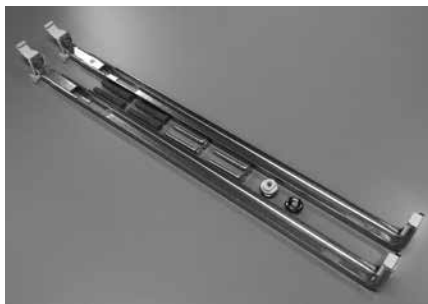
JU-set

13911503032	(2 stuks)	300 mm	26,77				
13911503042	(2 stuks)	400 mm	28,81				
13911503052	(2 stuks)	500 mm	30,80				
13911503062	(2 stuks)	600 mm	31,82				
13911503072	(2 stuks)	700 mm	35,46				
13911503092	(2 stuks)	900 mm	39,06				

JU-set VDI

13921520032	(2 stuks)	300 mm	62,22				
13921520042	(2 stuks)	400 mm	66,92				
13921520052	(2 stuks)	500 mm	71,67				
13921520062	(2 stuks)	600 mm	73,93				
13921520072	(2 stuks)	700 mm	82,41				
13921520092	(2 stuks)	900 mm	90,85				

JS-CONSOLEN SET



JS-set

13911500032	(2 stuks)	300 mm	26,77				
13911500042	(2 stuks)	400 mm	28,81				
13911500052	(2 stuks)	500 mm	30,80				
13911500062	(2 stuks)	600 mm	31,82				
13911500072	(2 stuks)	700 mm	35,46				
13911500092	(2 stuks)	900 mm	39,06				

afmetingen (mm)	prijs €	STANDARD	STANDARD Zn (verzinkt)	COMPACT 4	UNI 6 (m.u.v. TYPE 11)	PIANO UNI 6
Hoogte	set					
300 mm	26,77			•	•	•
400 mm	28,81			•	•	•
500 mm	30,80			•	•	•
600 mm	31,82			•	•	•
700 mm	35,46			•	•	•
900 mm	39,06			•	•	•
300 mm	62,22			•	•	•
400 mm	66,92			•	•	•
500 mm	71,67			•	•	•
600 mm	73,93			•	•	•
700 mm	82,41			•	•	•
900 mm	90,85			•	•	•
300 mm	26,77	•	•			
400 mm	28,81	•	•			
500 mm	30,80	•	•			
600 mm	31,82	•	•			
700 mm	35,46	•	•			
900 mm	39,06	•	•			

STANDARD en STANDARD Zn (verzinkt)

L-CONSOLES

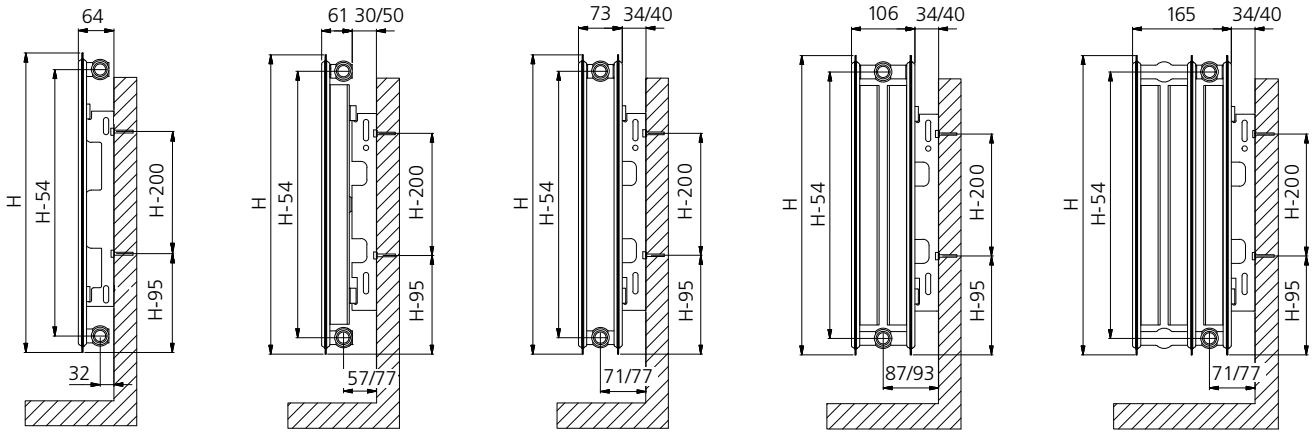
TYPE 10

TYPE 11

TYPE 20s/21s

TYPE 22

TYPE 33



NEW

NEW

L-console set: blindstop, ontlufter, uithefbeveiliging, demptjes, pluggen en schroeven (standaard meegeleverd)

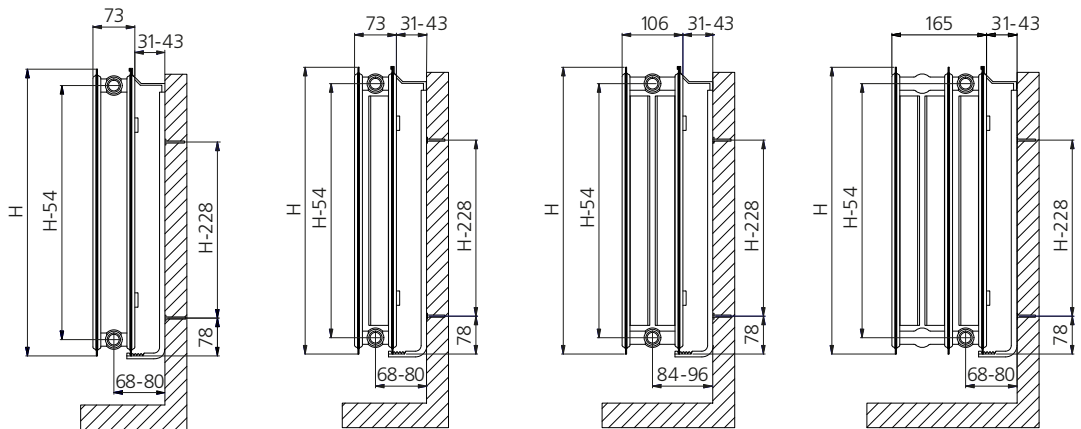
J-CONSOLES

TYPE 20s

TYPE 21s

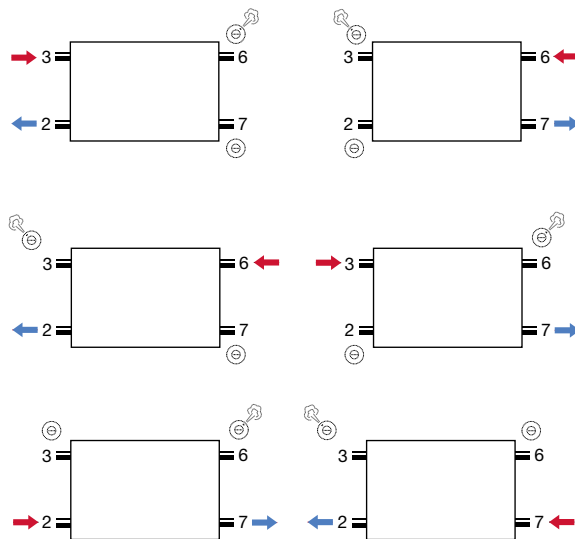
TYPE 22

TYPE 33



J-console set (m.u.v. type 10 & 11): blindstop, ontlufter, pluggen en schroeven (apart te bestellen)

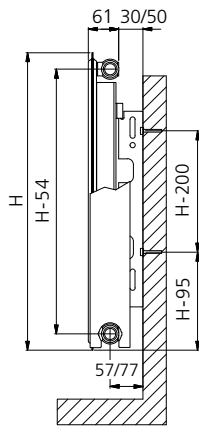
Aansluitmogelijkheden



COMPACT 4

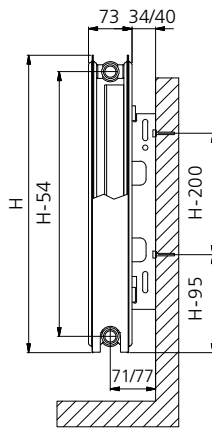
L-CONSOLES

TYPE 11

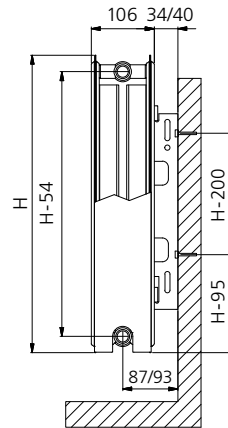


NEW

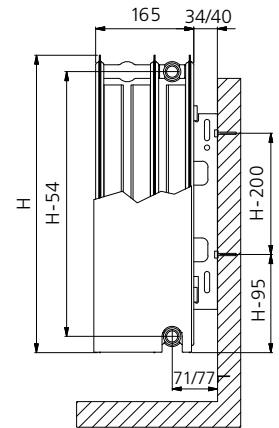
TYPE 21s



TYPE 22



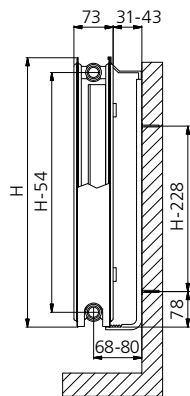
TYPE 33



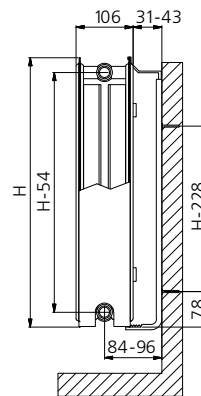
L-console set: blindstop, ontluchter, uithefbeveiliging, dempertjes, pluggen en schroeven (standaard meegeleverd)

J-CONSOLES

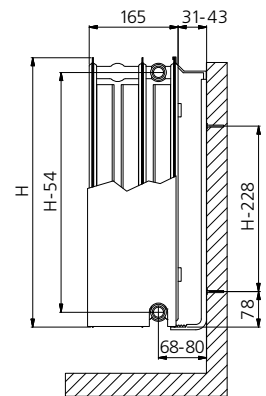
TYPE 21s



TYPE 22

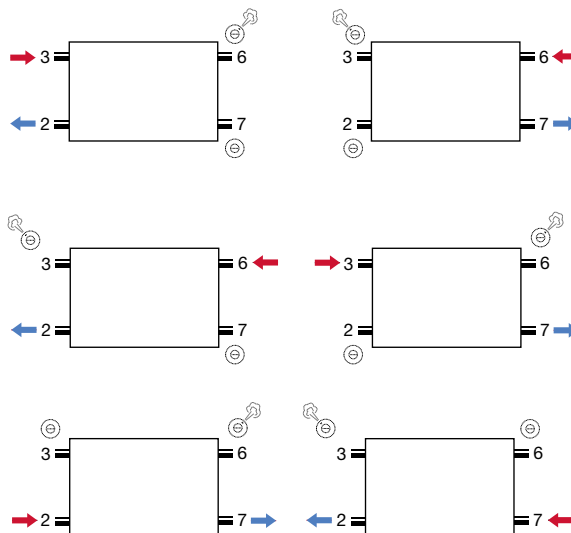


TYPE 33



J-console set (m.u.v. type 11): blindstop, ontluchter, pluggen en schroeven (apart te bestellen)

Aansluitmogelijkheden

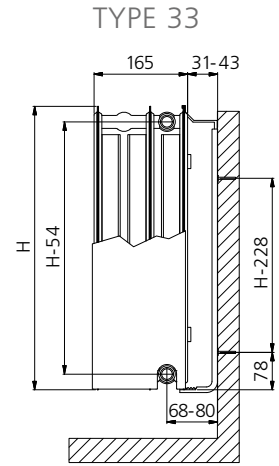
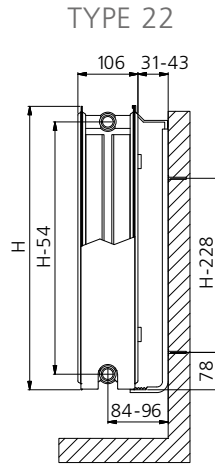
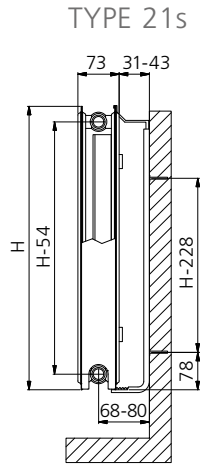
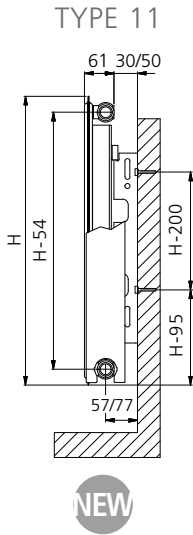


Strippenplan zie pag. 38

UNI 6

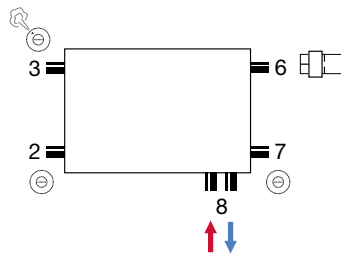
L-CONSOLES

J-CONSOLES

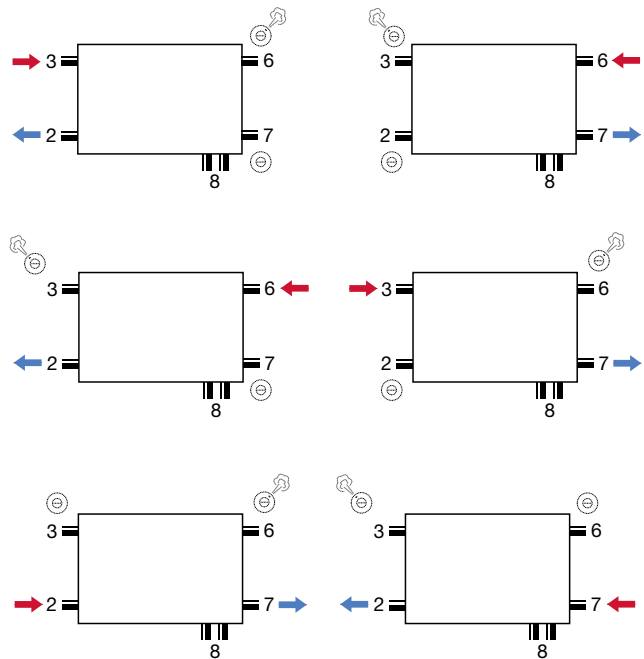
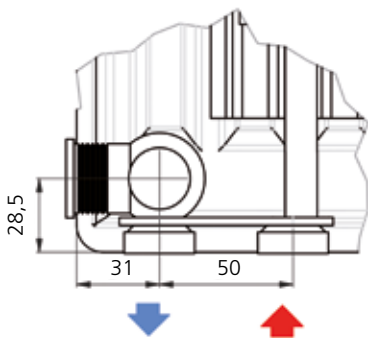


PRIJSLIJST 01/2026

Aansluitmogelijkheden



Ventilaansluiting

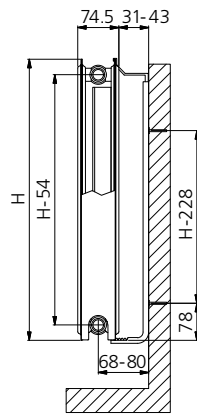


Linkse versie ventilaansluiting:
 door demontage voorplaat en draaien
 radiator
opgelet: bij type 33 vergroot afstand
 tot wand

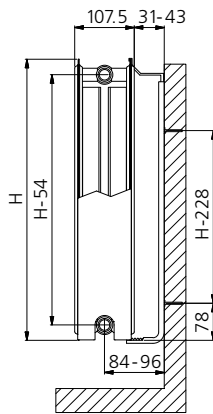
PIANO UNI 6

J-CONSOLES

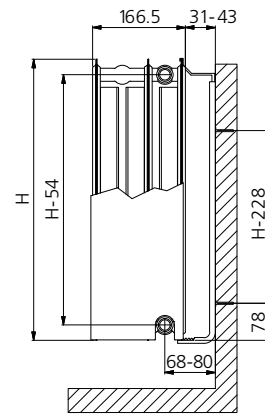
TYPE 21s



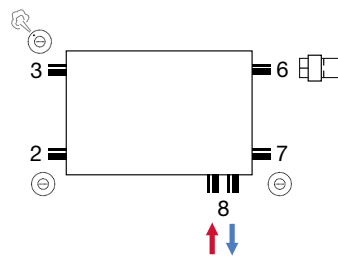
TYPE 22



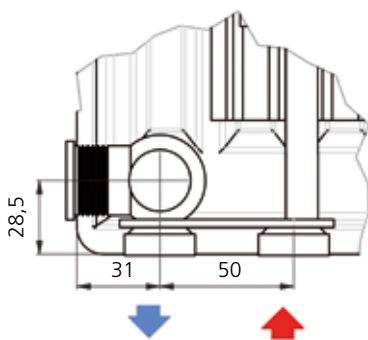
TYPE 33



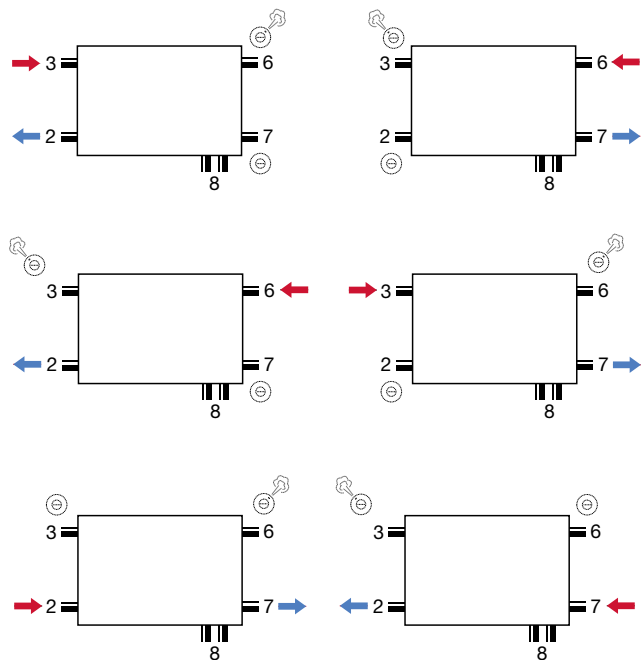
Aansluitmogelijkheden



Ventilaansluiting



Linkse versie ventilaansluiting:
door demontage voorplaat en draaien
radiator
opgelet: bij type 33 vergroot afstand
tot wand



STANDARD

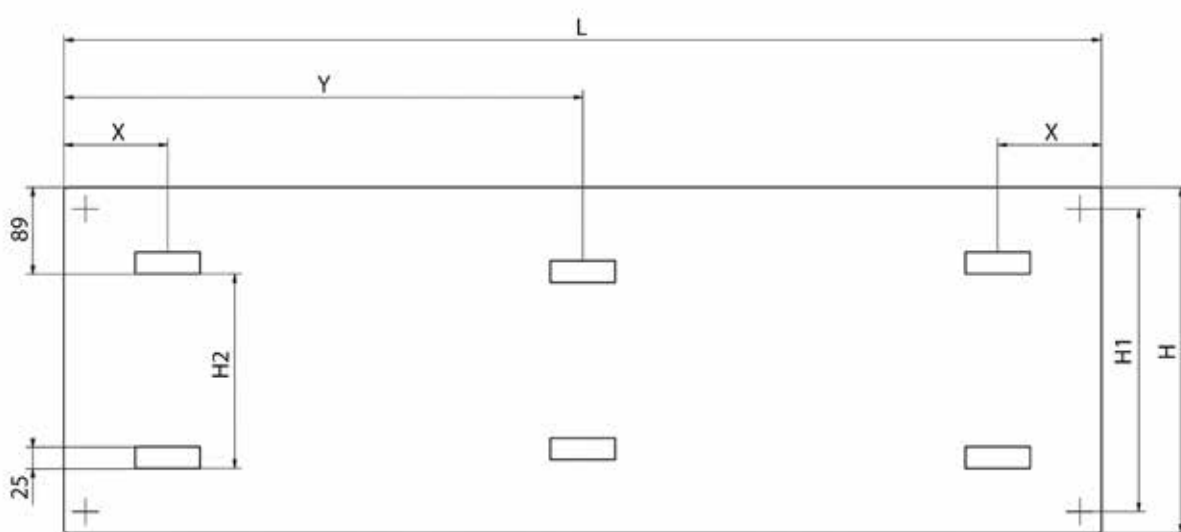
STANDARD Zn (verzinkt)

COMPACT 4

UNI 6 (enkel type 11)



STRIPPENPLAN HORIZONTALE RADIATOREN



Ophangstrippen
 + System aansluitingen

POSITIE VAN DE OPHANGSTRIPPEN

TYPE	L	X	Y(≥1800)	H	H1	H2
10	500-1000	140	L/2	400-900	H-54	H-153
11	400-2400	85	L/2	300-900	H-54	H-153
20-33	400	100	L/2	300-900	H-54	H-153
	500-3000	140				

PRIJSLIJST 01/2026

Casual

Collection



PRUSTUS

HORIZONTAL CENTRIC

Centric

Collection



40

CENTRIC type 11

(Watts 75/65/20°C)

conform EN442-1: 2014: radiatoren en convectoren

Hoogte mm	300	400	500	600	700	900
W/m 75/65/20 (φ50K)	551	697	840	979	1117	1390
W/m 90/70/20	683	867	1048	1225	1401	1750
W/m 55/45/20 (φ30K)	293	368	439	507	576	708
W/m 70/55/20 (φ42,5K)	448	565	679	789	899	1114
n-exponent	1,22	1,24	1,25	1,27	1,28	1,30

Lengte mm	€	Watt	€	Watt	€	Watt	€	Watt	€	Watt	€	Watt
400	62,72	220	79,71	279	96,01	336	111,81	392	127,24	447	157,00	556
500	78,41	276	99,62	349	120,00	420	139,74	490	159,07	559	196,28	695
600	94,08	331	119,61	418	144,01	504	167,69	587	190,86	670	235,55	834
700	109,74	386	139,52	488	167,99	588	195,62	685	222,68	782	274,83	973
800	125,46	441	159,43	558	191,99	672	223,56	783	254,51	894	314,08	1112
900	141,11	496	179,36	627	215,99	756	251,57	881	286,26	1005	353,35	1251
1000	156,80	551	199,29	697	239,98	840	279,46	979	318,09	1117	392,61	1390
1100	172,50	606	219,24	767	263,98	924	307,43	1077	349,88	1229	431,86	1529
1200	188,14	661	239,15	836	287,98	1008	335,41	1175	381,72	1340	471,12	1668
1400	219,52	771	278,98	976	335,94	1176	391,29	1371	445,31	1564	549,66	1946
1600	250,87	882	318,90	1115	384,00	1344	447,18	1567	508,96	1787	628,14	2224
1800	282,25	992	358,76	1255	431,99	1512	503,08	1762	572,58	2011	706,66	2502
2000	313,62	1102	398,59	1394	479,98	1680	559,00	1958	636,15	2234	785,19	2780

Prijzen zijn excl. BTW

Stockmaat Maatwerk

HOE RADIATOR TYPE CENTRIC BESTELLEN

Ref. Brugman	11	30	040	1	00	Type 11 Hoogte 2 eerste cijfers Lengte 400 = 040 (3 cijfers) 1000 = 100 enz. Wit RAL 9016
-----------------	----	----	-----	---	----	---

NEW

PRIJSLIJST 01/2026

TECHNISCHE GEGEVENS

Bouwhoogtes en bouwlengtes: zie bovenstaande tabel

Bouwdiepte: 61mm

Werkdruk: max. 10 Bar

Materiaal: staal

Oppervlaktebehandeling: epoxy-poedercoating op kathodische grondlak

Standaard kleur: RAL 9016

Bedrijfstemperatuur: max. 110°C

Ophanging:

L-console set: blindstoppen, ontluchter, ventielinsert M30x1,5, uithefbeveiliging, dempertjes, pluggen en schroeven (standaard meegeleverd)

Aansluitingen: 4 x 1/2" bi (zijkant),
2 x 3/4" bu (50 mm midden-onderkant)

Luxe-accessoires: zie pag. 55



CENTRIC type 21s

(Watts 75/65/20°C)

conform EN442-1: 2014: radiatoren en convectoren

Hoogte mm	300	400	500	600	700	900
W/m 75/65/20 (φ50K)	755	953	1141	1322	1499	1841
W/m 90/70/20	959	1210	1451	1682	1907	2346
W/m 55/45/20 (φ30K)	387	488	581	674	764	933
W/m 70/55/20 (φ42,5K)	610	770	921	1067	1210	1483
n-exponent	1,31	1,31	1,32	1,32	1,32	1,33

Lengte mm	€	Watt	€	Watt	€	Watt	€	Watt	€	Watt	€	Watt
400	90,35	302	114,10	381	136,58	456	158,24	529	179,43	600	220,35	736
500	112,98	378	142,58	477	170,71	571	197,79	661	224,26	750	275,45	921
600	135,55	453	171,13	572	204,87	685	237,37	793	269,16	899	330,52	1105
700	158,12	529	199,67	667	238,98	799	276,88	925	314,02	1049	385,62	1289
800	180,76	604	228,15	762	273,12	913	316,46	1058	358,82	1199	440,71	1473
900	203,33	680	256,68	858	307,30	1027	356,07	1190	403,70	1349	495,81	1657
1000	225,93	755	285,20	953	341,45	1141	395,57	1322	448,57	1499	550,89	1841
1100	248,52	831	313,71	1048	375,55	1255	435,15	1454	493,41	1649	605,94	2025
1200	271,10	906	342,19	1144	409,72	1369	474,72	1586	538,28	1799	661,08	2209
1400	316,33	1057	399,23	1334	478,01	1597	553,86	1851	627,99	2099	771,24	2577
1600	361,47	1208	456,25	1525	546,27	1826	632,96	2115	717,68	2398	881,46	2946
1800	406,70	1359	513,32	1715	614,59	2054	712,05	2380	807,42	2698	991,61	3314
2000	451,83	1510	570,35	1906	682,87	2282	791,21	2644	897,10	2998	1101,82	3682
2200	497,01	1661	627,38	2097	751,14	2510	870,32	2908				
2400	542,22	1812	684,41	2287	819,42	2738	949,42	3173				
2600	587,40	1963	741,45	2478	887,70	2967	1028,51	3437				
2800	632,57	2114	798,50	2668	956,06	3195	1107,68	3702				
3000	677,78	2265	855,56	2859	1024,29	3423	1186,75	3966				

Prijzen zijn excl. BTW

Stockmaat Maatwerk

HOE RADIATOR TYPE CENTRIC BESTELLEN

Ref. Brugman	136M 26 30 040 0 00						Type	21s = code 26
							Hoogte	2 eerste cijfers
						Lengte	400 = 040 (3 cijfers) 1000 = 100 enz.	
						Wit	RAL 9016	

TECHNISCHE GEGEVENS

Bouwhoogtes en bouwlengtes: zie bovenstaande tabel

Bouwdiepte: 73mm

Werkdruk: max. 10 Bar

Materiaal: staal

Oppervlaktebehandeling: epoxy-poedercoating op kathodische grondlak

Standaard kleur: RAL 9016

Bedrijfstemperatuur: max. 110°C

Ophanging:

J-console set: blindstoppen, ontluchter, ventielinsert M30x1,5, pluggen en schroeven (standaard meegeleverd)

VDI-conform in optie

Aansluitingen: 4 x 1/2" bi (zijkant),

2 x 3/4" bu (50 mm midden-onderkant)

Luxe-accessoires: zie pag. 55



CENTRIC type 22

(Watts 75/65/20°C)

conform EN442-1: 2014: radiatoren en convectoren

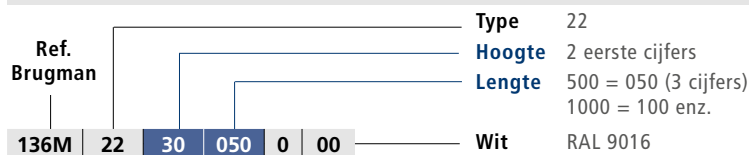
Hoogte mm	300	400	500	600	700	900
W/m 75/65/20 (φ50K)	942	1202	1449	1683	1907	2326
W/m 90/70/20	1196	1529	1843	2145	2430	2970
W/m 55/45/20 (φ30K)	482	612	738	853	967	1173
W/m 70/55/20 (φ42,5K)	761	970	1169	1356	1536	1871
n-exponent	1,31	1,32	1,32	1,33	1,33	1,34

Lengte mm	€	Watt	€	Watt	€	Watt	€	Watt	€	Watt	€	Watt
400			143,86	481	173,43	580	201,46	673	228,25	763	278,39	930
500	141,01	471	179,85	601	216,80	725	251,79	842	285,31	954	348,05	1163
600	169,15	565	215,84	721	260,13	869	302,19	1010	342,38	1144	417,63	1396
700	197,29	659	251,78	841	303,52	1014	352,54	1178	399,46	1335	487,21	1628
800	225,51	754	287,74	962	346,87	1159	402,90	1346	456,54	1526	556,84	1861
900	253,68	848	323,71	1082	390,23	1304	453,26	1515	513,56	1716	626,42	2093
1000	281,89	942	359,71	1202	433,61	1449	503,66	1683	570,62	1907	696,05	2326
1100	310,03	1036	395,64	1322	476,99	1594	553,98	1851	627,69	2098	765,62	2559
1200	338,26	1130	431,58	1442	520,36	1739	604,35	2020	684,76	2288	835,25	2791
1400	394,64	1319	503,52	1683	607,06	2029	705,05	2356	798,91	2670	974,47	3256
1600	450,98	1507	575,50	1923	693,76	2318	805,77	2693	913,06	3051	1113,65	3722
1800	507,43	1696	647,45	2164	780,47	2608	906,49	3029	1027,17	3433	1252,85	4187
2000	563,80	1884	719,36	2404	867,19	2898	1007,23	3366	1141,28	3814	1392,04	4652
2200	620,14	2072	791,33	2644	953,93	3188	1107,95	3703				
2400	676,51	2261	863,21	2885	1040,62	3478	1208,69	4039				
2600	732,88	2449	935,20	3125	1127,35	3767	1309,39	4376				
2800	789,27	2638	1007,12	3366	1214,07	4057	1410,13	4712				
3000	845,63	2826	1079,09	3606	1300,77	4347	1510,83	5049				

Prijzen zijn excl. BTW

Stockmaat

HOE RADIATOR TYPE CENTRIC BESTELLEN



TECHNISCHE GEGEVENS

Bouwhoogtes en bouwlengtes: zie bovenstaande tabel

Bouwdiepte: 106mm

Werkdruk: max. 10 Bar

Materiaal: staal

Oppervlaktebehandeling: epoxy-poedercoating op kathodische grondlak

Standaard kleur: RAL 9016

Bedrijfstemperatuur: max. 110°C

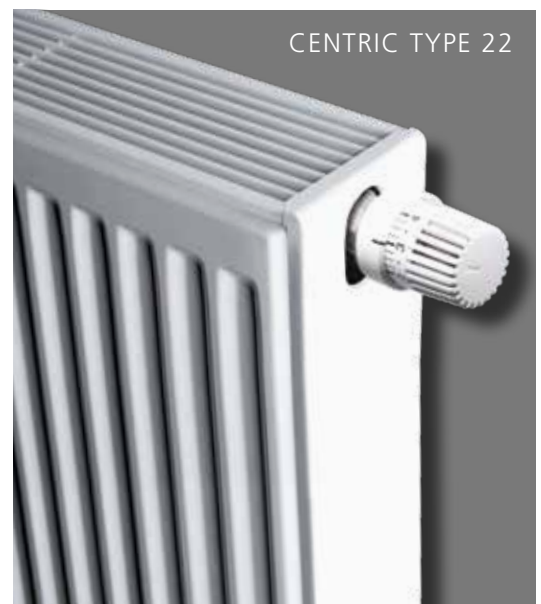
Ophanging:

J-console set: blindstoppen, ontluchter, ventielinsert M30x1,5, pluggen en schroeven (standaard meegeleverd)

VDI-conform in optie

Aansluitingen: 4 x 1/2" bi (zijkant),
2 x 3/4" bu (50 mm midden-onderkant)

Luxe-accessoires: zie pag. 55



CENTRIC type 33

(Watts 75/65/20°C)

conform EN442-1: 2014: radiatoren en convectoren

Hoogte mm	300	400	500	600	700	900
W/m 75/65/20 (φ50K)	1334	1700	2048	2379	2696	3297
W/m 90/70/20	1688	2155	2601	3026	3436	4209
W/m 55/45/20 (φ30K)	690	875	1049	1212	1367	1663
W/m 70/55/20 (φ42,5K)	1082	1376	1655	1920	2172	2652
n-exponent	1,29	1,30	1,31	1,32	1,33	1,34

Lengte mm	€	Watt	€	Watt	€	Watt	€	Watt	€	Watt	€	Watt
500					306,41	1024	355,92	1190	403,38	1348	493,29	1649
600			305,24	1020	367,71	1229	427,13	1427	484,05	1618	591,93	1978
700			356,11	1190	428,99	1434	498,32	1665	564,70	1887	690,63	2308
800	319,36	1067	406,98	1360	490,28	1638	569,50	1903	645,41	2157	789,27	2638
900	359,28	1201	457,85	1530	551,56	1843	640,72	2141	726,09	2426	887,96	2967
1000	399,19	1334	508,74	1700	612,88	2048	711,87	2379	806,76	2696	986,57	3297
1100	439,08	1467	559,58	1870	674,14	2253	783,06	2617	887,44	2966	1085,24	3627
1200	479,04	1601	610,44	2040	735,41	2458	854,25	2855	968,09	3235	1183,93	3956
1400	558,88	1868	712,22	2380	857,99	2867	996,64	3331	1129,45	3774	1381,23	4616
1600	638,69	2134	813,89	2720	980,52	3277	1139,04	3806	1290,80	4314	1578,56	5275
1800	718,53	2401	915,67	3060	1103,10	3686	1281,36	4282	1452,12	4853	1775,86	5935
2000	798,36	2668	1017,39	3400	1225,68	4096	1423,78	4758	1613,49	5392	1973,16	6594
2200	878,19	2935	1119,14	3740	1348,25	4506	1566,16	5234				
2400	958,06	3202	1220,92	4080	1470,83	4915	1708,54	5710				
2600	1037,88	3468	1322,62	4420	1593,38	5325	1850,91	6185				
2800	1117,74	3735	1424,36	4760	1715,93	5734	1993,29	6661				
3000	1197,55	4002	1526,15	5100	1838,51	6144	2135,64	7137				

Prijzen zijn excl. BTW

Stockmaat

PRIJSLIJST 01/2026

HOE RADIATOR TYPE CENTRIC BESTELLEN

Ref. Brugman	136M	33	30	080	0	00	Type	33
							Hoogte	2 eerste cijfers
							Lengte	800 = 080 (3 cijfers) 1000 = 100 enz.
							Wit	RAL 9016

TECHNISCHE GEGEVENS

Bouwhoogtes en bouwlengtes: zie bovenstaande tabel

Bouwdiepte: 165mm

Werkdruk: max. 10 Bar

Materiaal: staal

Oppervlaktebehandeling: epoxy-poedercoating op kathodische grondlak

Standaard kleur: RAL 9016

Bedrijfstemperatuur: max. 110°C

Ophanging:

J-console set: blindstoppen, ontluchter, ventielinsert M30x1,5, pluggen en schroeven (standaard meegeleverd)

VDI-conform in optie

Aansluitingen: 4 x 1/2" bi (zijanten),

2 x 3/4" bu (50 mm midden-onderkant)

Luxe-accessoires: zie pag. 55



HORIZONTAL PIANO CENTRIC

Centric

Collection



PIANO CENTRIC type 21s (Watts 75/65/20°C)

conform EN442-1: 2014: radiatoren en convectoren

Hoogte mm	300	400	500	600	700	900
W/m 75/65/20 (φ50K)	690	868	1034	1192	1342	1623
W/m 90/70/20	871	1098	1308	1511	1701	2053
W/m 55/45/20 (φ30K)	359	449	535	614	691	840
W/m 70/55/20 (φ42,5K)	560	704	838	965	1086	1316
n-exponent	1,28	1,29	1,29	1,30	1,30	1,29

Lengte mm	€	Watt	€	Watt	€	Watt	€	Watt	€	Watt	€	Watt
400	221,77	276	255,60	347	301,77	414	354,56	477	404,80	537	468,34	649
500	270,60	345	294,77	434	355,69	517	396,25	596	466,88	671	539,08	812
600	295,44	414	319,64	521	380,95	620	398,76	715	516,23	805	603,74	974
700	328,06	483	362,92	608	430,77	724	452,97	834	561,39	939	684,63	1136
800	363,57	552	398,31	694	472,29	827	502,64	954	617,43	1074	769,81	1298
900	390,17	621	427,33	781	514,74	931	543,79	1073	688,24	1208	841,31	1461
1000	418,22	690	458,33	868	558,82	1034	587,22	1192	749,68	1342	913,20	1623
1100	460,02	759	498,79	955	614,06	1137	644,36	1311	815,24	1476	1000,92	1785
1200	488,19	828	534,85	1042	635,60	1241	688,61	1430	878,77	1610	1077,77	1948
1400	557,41	966	609,96	1215	747,13	1448	864,03	1669	1015,53	1879	1250,96	2272
1600	616,53	1104	674,96	1389	819,58	1654	961,31	1907	1154,24	2147	1420,96	2597
1800	684,79	1242	749,13	1562	910,71	1861	1071,17	2146	1289,56	2416	1594,33	2921
2000	752,99	1380	823,98	1736	1001,75	2068	1179,90	2384	1430,05	2684	1768,01	3246
2200	811,43	1518	888,30	1910	1087,24	2275	1276,62	2622				
2400	879,46	1656	963,18	2083	1178,55	2482	1383,69	2861				
2600	1018,32	1794	1136,48	2257	1390,02	2688	1650,58	3099				
2800	1023,48	1932	1204,06	2430	1489,86	2895	1772,14	3338				
3000	1089,07	2070	1283,30	2604	1595,82	3102	1896,43	3576				

PRIJSLIJST 01/2026

Prijzen zijn excl. BTW

Maatwerk

HOE RADIATOR TYPE PIANO CENTRIC BESTELLEN

Ref. Brugman	136F	26	30	040	0	00	Type	21s = code 26
							Hoogte	2 eerste cijfers
							Lengte	400 = 040 (3 cijfers) 1000 = 100 enz.
							Wit	RAL 9016

TECHNISCHE GEGEVENS

Bouwhoogtes en bouwlengtes: zie bovenstaande tabel

Bouwdiepte: 74,5mm

Werkdruk: max. 10 Bar

Materiaal: staal

Oppervlaktebehandeling: epoxy-poedercoating op kathodische grondlak

Standaard kleur: RAL 9016

Bedrijfstemperatuur: max. 110°C

Ophanging:

J-console set: blindstoppen, ontluchter, ventielinsert M30x1,5, pluggen en schroeven (standaard meegeleverd)

VDI-conform in optie

Aansluitingen: 4 x 1/2" bi (zijanten),

2 x 3/4" bu (50 mm midden-onderkant)

Luxe-accessoires: zie pag. 55



PIANO CENTRIC type 22 (Watts 75/65/20°C)

conform EN442-1: 2014: radiatoren en convectoren

Hoogte mm	300	400	500	600	700	900
W/m 75/65/20 (φ50K)	878	1104	1317	1521	1717	2089
W/m 90/70/20	1113	1399	1672	1931	2176	2638
W/m 55/45/20 (φ30K)	452	568	674	779	884	1086
W/m 70/55/20 (φ42,5K)	711	894	1064	1229	1390	1697
n-exponent	1,30	1,30	1,31	1,31	1,30	1,28

Lengte mm	€	Watt	€	Watt	€	Watt	€	Watt	€	Watt	€	Watt
400			285,41	442	341,69	527	417,01	608	390,10	687	479,80	836
500	303,44	439	330,56	552	395,28	659	452,21	761	460,94	859	562,97	1045
600	333,14	527	361,95	662	435,59	790	459,05	913	520,84	1030	639,34	1253
700	380,06	615	407,40	773	482,46	922	525,27	1065	597,90	1202	733,67	1462
800	418,89	702	455,62	883	512,60	1054	584,18	1217	669,00	1374	824,17	1671
900	452,80	790	492,57	994	563,83	1185	636,96	1369	732,78	1545	996,64	1880
1000	478,72	878	530,14	1104	612,26	1317	701,31	1521	879,04	1717	1089,48	2089
1100	515,63	966	576,46	1214	669,48	1449	764,96	1673	970,35	1889	1198,44	2298
1200	556,53	1054	623,10	1325	728,49	1580	833,77	1825	1039,66	2060	1290,67	2507
1400	644,25	1229	713,70	1546	845,99	1844	971,83	2129	1199,45	2404	1490,20	2925
1600	730,32	1405	793,63	1766	957,33	2107	1110,61	2434	1347,45	2747	1677,70	3342
1800	812,51	1580	883,85	1987	1053,26	2371	1262,39	2738	1506,77	3091	1876,77	3760
2000	895,29	1756	973,25	2208	1184,20	2634	1414,20	3042	1664,79	3434	2075,82	4178
2200	966,92	1932	1051,15	2429	1279,21	2897	1537,61	3346				
2400	1047,66	2107	1139,72	2650	1386,68	3161	1667,53	3650				
2600	1132,54	2283	1231,57	2870	1498,77	3424	1802,32	3955				
2800	1340,18	2458	1528,64	3091	1865,52	3688	2265,16	4259				
3000	1539,97	2634	1632,23	3312	1989,47	3951	2405,91	4563				

Prijzen zijn excl. BTW

Maatwerk

HOE RADIATOR TYPE PIANO CENTRIC BESTELLEN

Ref. Brugman	136F 22 30 050 0 00						Type 22 Hoogte 2 eerste cijfers Lengte 500 = 050 (3 cijfers) 1000 = 100 enz. Wit RAL 9016

TECHNISCHE GEGEVENS

Bouwhoogtes en bouwlengtes: zie bovenstaande tabel

Bouwdiepte: 107,5mm

Werkdruk: max. 10 Bar

Materiaal: staal

Oppervlaktebehandeling: epoxy-poedercoating op kathodische grondlak

Standaard kleur: RAL 9016

Bedrijfstemperatuur: max. 110°C

Ophanging:

J-console set: blindstoppen, ontluchter, ventielinsert M30x1,5, pluggen en schroeven (standaard meegeleverd)

VDI-conform in optie

Aansluitingen: 4 x 1/2" bi (zijkant),
2 x 3/4" bu (50 mm midden-onderkant)

Luxe-accessoires: zie pag. 55



PIANO CENTRIC type 33 (Watts 75/65/20°C)

conform EN442-1: 2014: radiatoren en convectoren

Hoogte mm	300		400		500		600		700		900	
W/m 75/65/20 (φ50K)	1236		1532		1822		2110		2399		2991	
W/m 90/70/20	1572		1949		2318		2684		3052		3805	
W/m 55/45/20 (φ30K)	630		781		928		1075		1222		1524	
W/m 70/55/20 (φ42,5K)	997		1236		1470		1703		1936		2414	
n-exponent	1,32		1,32		1,32		1,32		1,32		1,32	
Lengte mm	€	Watt	€	Watt	€	Watt	€	Watt	€	Watt	€	Watt
400												
500					589,42	911	646,50	1055	735,55	1200	901,25	1496
600			531,69	919	638,61	1093	726,60	1266	833,61	1439	1025,79	1795
700			602,95	1072	726,87	1275	837,85	1477	952,41	1679	1171,79	2094
800	651,26	989	674,33	1226	811,71	1458	928,78	1688	1073,12	1919	1322,62	2393
900	707,58	1112	732,63	1379	876,30	1640	1015,81	1899	1178,02	2159	1453,90	2692
1000	780,32	1236	793,12	1532	956,52	1822	1105,26	2110	1286,01	2399	1588,46	2991
1100	845,61	1360	867,17	1685	1048,58	2004	1208,23	2321	1414,67	2639	1747,27	3290
1200	901,68	1483	932,87	1838	1114,53	2186	1304,52	2532	1522,38	2879	1882,03	3589
1400	1035,28	1730	1071,45	2145	1295,28	2551	1503,28	2954	1757,57	3359	2173,99	4187
1600	1156,44	1978	1196,68	2451	1447,19	2915	1685,76	3376	2000,86	3838	2462,13	4786
1800	1289,36	2225	1334,93	2758	1578,82	3280	1883,37	3798	2247,79	4318	2766,66	5384
2000	1422,10	2472	1471,34	3064	1732,41	3644	2079,72	4220	2494,94	4798	3069,36	5982
2200	1537,67	2719	1590,53	3370	1875,57	4008	2252,15	4642				
2400	1666,56	2966	1724,87	3677	2033,79	4373	2440,43	5064				
2600	1801,59	3214	1864,65	3983	2198,58	4737	2638,55	5486				
2800	1887,10	3461	1973,89	4290	2327,96	5102	2805,37	5908				
3000	1984,88	3708	2053,99	4596	2421,90	5466	2907,63	6330				

Prijzen zijn excl. BTW

Maatwerk

HOE RADIATOR TYPE PIANO CENTRIC BESTELLEN

Ref. Brugman	136F	33	30	080	0	00	Type	33
							Hoogte	2 eerste cijfers
							Lengte	800 = 080 (3 cijfers) 1000 = 100 enz.
							Wit	RAL 9016

TECHNISCHE GEGEVENS

Bouwhoogtes en bouwlengtes: zie bovenstaande tabel

Bouwdiepte: 166,5mm

Werkdruk: max. 10 Bar

Materiaal: staal

Oppervlaktebehandeling: epoxy-poedercoating op kathodische grondlak

Standaard kleur: RAL 9016

Bedrijfstemperatuur: max. 110°C

Ophanging:

J-console set: blindstoppen, ontluchter, ventielinsert M30x1,5, pluggen en schroeven (standaard meegeleverd)

VDI-conform in optie

Aansluitingen: 4 x 1/2" bi (zijkant),
2 x 3/4" bu (50 mm midden-onderkant)

Luxe-accessoires: zie pag. 55



HORIZONTAL CENTRIC LINE

Centric

Collection



CENTRIC LINE type 21s (Watts 75/65/20°C)

conform EN442-1: 2014: radiatoren en convectoren

Hoogte mm	300	400	500	600	700	900
W/m 75/65/20 (φ50K)	690	868	1034	1192	1342	1623
W/m 90/70/20	871	1098	1308	1511	1701	2053
W/m 55/45/20 (φ30K)	359	449	535	614	691	840
W/m 70/55/20 (φ42,5K)	560	704	838	965	1086	1316
n-exponent	1,28	1,29	1,29	1,30	1,30	1,29

Langte mm	€	Watt	€	Watt	€	Watt	€	Watt	€	Watt	€	Watt
400	353,54	276	394,40	347	426,45	414	455,39	477	482,81	537	530,74	649
500	394,46	345	437,59	434	482,42	517	514,93	596	551,88	671	616,28	812
600	400,63	414	452,94	521	502,84	620	547,27	715	588,13	805	666,25	974
700	438,26	483	500,37	608	557,03	724	608,79	834	658,96	939	744,99	1136
800	475,92	552	547,87	694	609,58	827	671,19	954	725,55	1074	823,82	1298
900	511,15	621	591,67	781	663,59	931	729,10	1073	792,88	1208	902,14	1461
1000	546,41	690	635,45	868	714,04	1034	789,52	1192	854,58	1342	982,20	1623
1100	547,44	759	642,10	955	728,52	1137	810,18	1311	884,62	1476	1024,33	1785
1200	597,21	828	700,48	1042	794,71	1241	883,83	1430	965,08	1610	1117,45	1948
1400	651,71	966	774,52	1215	882,09	1448	987,34	1669	1079,42	1879	1363,40	2272
1600	719,00	1104	856,82	1389	980,55	1654	1099,69	1907	1207,80	2147	1526,92	2597
1800	785,04	1242	939,92	1562	1077,76	1861	1210,71	2146	1397,06	2416	1764,07	2921
2000	831,56	1380	1000,83	1736	1156,71	2068	1305,61	2384	1507,72	2684	1906,22	3246
2200	929,80	1518	1126,68	1910	1304,82	2275	1475,69	2622				
2400	997,89	1656	1212,00	2083	1407,04	2482	1591,91	2861				
2600	1051,73	1794	1282,96	2257	1495,05	2688	1695,05	3099				
2800	1120,46	1932	1368,96	2430	1595,13	2895	1810,78	3338				
3000	1189,29	2070	1454,95	2604	1695,28	3102	1926,45	3576				

PRIJSLIJST 01/2026

Prijzen zijn excl. BTW

Maatwerk

HOE RADIATOR TYPE CENTRIC LINE BESTELLEN

Ref. Brugman	136L	26	30	040	0	00	Wit	RAL 9016
		Type	21s = code 26		Hoogte	2 eerste cijfers		Langte

TECHNISCHE GEGEVENS

Bouwhoogtes en bouwlengtes: zie bovenstaande tabel

Bouwdiepte: 74,5mm

Werkdruk: max. 10 Bar

Materiaal: staal

Oppervlaktebehandeling: epoxy-poedercoating op kathodische grondlak

Standaard kleur: RAL 9016

Bedrijfstemperatuur: max. 110°C

Ophanging:

J-console set: blindstoppen, ontlufter, ventielinsert M30x1,5, pluggen en schroeven (standaard meegeleverd)

VDI-conform in optie

Aansluitingen: 4 x 1/2" bi (zijkant),

2 x 3/4" bu (50 mm midden-onderkant)

Luxe-accessoires: zie pag. 55



CENTRIC LINE type 22 (Watts 75/65/20°C)

conform EN442-1: 2014: radiatoren en convectoren

Hoogte mm	300	400	500	600	700	900
W/m 75/65/20 (φ50K)	878	1104	1317	1521	1717	2089
W/m 90/70/20	1113	1399	1672	1931	2176	2638
W/m 55/45/20 (φ30K)	452	568	674	779	884	1086
W/m 70/55/20 (φ42,5K)	711	894	1064	1229	1390	1697
n-exponent	1,30	1,30	1,31	1,31	1,30	1,28

Lengte mm	€	Watt	€	Watt	€	Watt	€	Watt	€	Watt	€	Watt
400			426,93	442	462,04	527	499,01	608	533,70	687	592,11	836
500			479,98	552	530,84	659	574,79	761	619,17	859	694,07	1045
600	439,69	527	504,78	662	564,60	790	619,27	913	671,69	1030	757,84	1253
700	483,96	615	561,34	773	629,40	922	693,57	1065	755,50	1202	860,47	1462
800	528,22	702	617,88	883	694,94	1054	766,16	1217	835,26	1374	956,08	1671
900	572,66	790	669,94	994	759,49	1185	838,14	1369	916,33	1545	1053,05	1880
1000	617,14	878	721,88	1104	823,13	1317	913,96	1521	999,14	1717	1146,55	2089
1100	625,46	966	743,47	1214	851,17	1449	952,31	1673	1043,82	1889	1207,12	2298
1200	682,29	1054	811,06	1325	928,54	1580	1038,88	1825	1138,70	2060	1316,86	2507
1400	755,94	1229	903,76	1546	1039,22	1844	1164,06	2129	1281,68	2404	1639,34	2925
1600	839,30	1405	1004,11	1766	1164,13	2107	1306,01	2434	1442,75	2747	1846,82	3342
1800	916,41	1580	1108,77	1987	1283,40	2371	1448,91	2738	1671,07	3091	2135,91	3760
2000	980,74	1756	1193,47	2208	1387,32	2634	1565,91	3042	1807,10	3434	2312,86	4178
2200	1103,65	1932	1346,10	2429	1572,20	2897	1780,46	3346				
2400	1187,85	2107	1455,55	2650	1699,01	3161	1923,44	3650				
2600	1258,11	2283	1545,76	2870	1810,95	3424	2057,96	3955				
2800	1341,86	2458	1650,77	3091	1937,00	3688	2201,98	4259				
3000	1425,56	2634	1755,73	3312	2063,02	3951	2345,96	4563				

Prijzen zijn excl. BTW

Maatwerk

HOE RADIATOR TYPE CENTRIC LINE BESTELLEN

Ref. Brugman | 136L | 22 | 30 | 060 | 0 | 00 | Wit RAL 9016

Type 22
 Hoogte 2 eerste cijfers
 Lengte 600 = 060 (3 cijfers)
 1000 = 100 enz.

TECHNISCHE GEGEVENS

Bouwhoogtes en bouwlengtes: zie bovenstaande tabel

Bouwdiepte: 107,5mm

Werkdruk: max. 10 Bar

Materiaal: staal

Oppervlaktebehandeling: epoxy-poedercoating op kathodische grondlak

Standaard kleur: RAL 9016

Bedrijfstemperatuur: max. 110°C

Ophanging:

J-console set: blindstoppen, ontluchter, ventielinsert M30x1,5, pluggen en schroeven (standaard meegeleverd)

VDI-conform in optie

Aansluitingen: 4 x 1/2" bi (zijkanen),

2 x 3/4" bu (50 mm midden-onderkant)

Luxe-accessoires: zie pag. 55



CENTRIC LINE type 33 (Watts 75/65/20°C)

conform EN442-1: 2014: radiatoren en convectoren

Hoogte mm	300		400		500		600		700		900	
W/m 75/65/20 (φ50K)	1236		1532		1822		2110		2399		2991	
W/m 90/70/20	1572		1949		2318		2684		3052		3805	
W/m 55/45/20 (φ30K)	630		781		928		1075		1222		1524	
W/m 70/55/20 (φ42,5K)	997		1236		1470		1703		1936		2414	
n-exponent	1,32		1,32		1,32		1,32		1,32		1,32	
Lengte mm	€	Watt	€	Watt	€	Watt	€	Watt	€	Watt	€	Watt
400												
500					698,73	911	771,95	1055	842,51	1200	992,15	1496
600			676,85	919	757,28	1093	841,19	1266	924,25	1439	1100,52	1795
700			755,72	1072	850,79	1275	948,21	1477	1045,23	1679	1246,34	2094
800	726,12	989	834,50	1226	940,03	1458	1052,91	1688	1164,84	1919	1390,62	2393
900	789,55	1112	910,89	1379	1032,64	1640	1156,68	1899	1283,15	2159	1538,19	2692
1000	852,93	1236	987,17	1532	1121,91	1822	1261,99	2110	1397,82	2399	1679,19	2991
1100	873,95	1360	1023,27	1685	1172,84	2004	1323,07	2321	1545,04	2639	1779,66	3290
1200	953,37	1483	1116,29	1838	1279,51	2186	1443,34	2532	1685,51	2879	1941,47	3589
1400	1058,80	1730	1252,63	2145	1442,61	2551	1632,93	2954	1908,39	3359	2468,33	4187
1600	1179,26	1978	1400,97	2451	1616,05	2915	1835,74	3376	2146,47	3838	2777,89	4786
1800	1302,89	2225	1548,01	2758	1792,87	3280	2036,66	3798	2382,26	4318	3084,58	5384
2000	1398,52	2472	1674,72	3064	1946,86	3644	2215,20	4220	2592,62	4798	3359,63	5982
2200	1517,13	2719	1821,17	3370	2215,27	4008	2608,80	4642				
2400	1636,89	2966	1966,91	3677	2393,07	4373	2818,64	5064				
2600	1739,61	3214	2098,18	3983	2553,70	4737	3008,58	5486				
2800	1856,58	3461	2243,31	4290	2730,71	5102	3217,58	5908				
3000	1973,56	3708	2388,39	4596	2907,82	5466	3426,54	6330				

Prijzen zijn excl. BTW

Maatwerk

HOE RADIATOR TYPE CENTRIC LINE BESTELLEN

Ref. Brugman	136L	33	30	080	0	00	—	Wit	RAL 9016
		Type	33					Hoogte	2 eerste cijfers
		Lengte	800 = 080 (3 cijfers)					Lengte	1000 = 100 enz.

TECHNISCHE GEGEVENS

Bouwhoogtes en bouwlengtes: zie bovenstaande tabel

Bouwdiepte: 166,5mm

Werkdruk: max. 10 Bar

Materiaal: staal

Oppervlaktebehandeling: epoxy-poedercoating op kathodische grondlak

Standaard kleur: RAL 9016

Bedrijfstemperatuur: max. 110°C

Ophanging:

J-console set: blindstoppen, ontluchter, ventielinsert M30x1,5, pluggen en schroeven (standaard meegeleverd)

VDI-conform in optie

Aansluitingen: 4 x 1/2" bi (zijkanen),

2 x 3/4" bu (50 mm midden-onderkant)

Luxe-accessoires: zie pag. 55



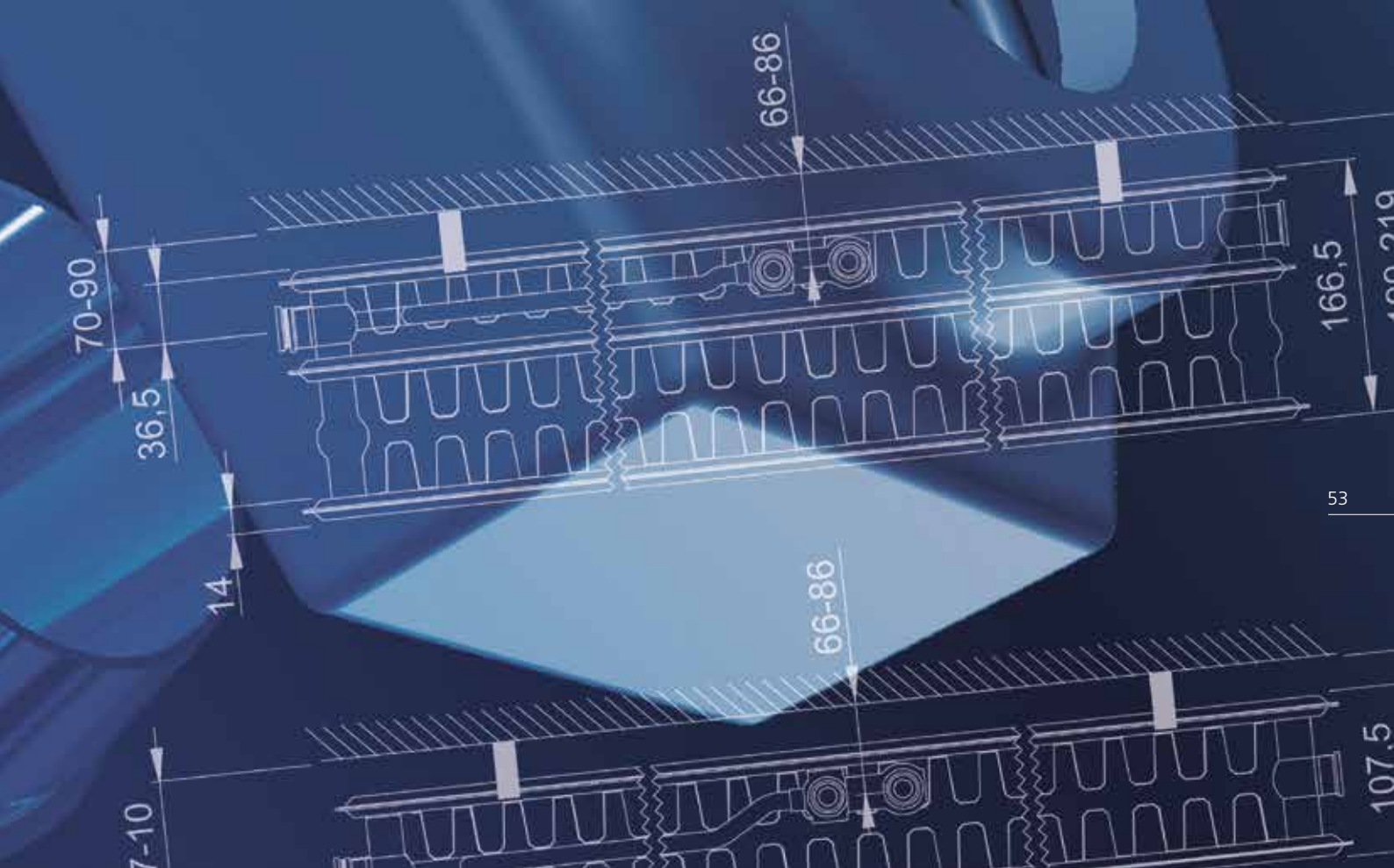
PRIJSLIJST 01/2026

HORIZONTAL

ACCESSOIRES
& TECHNISCHE TEKENINGEN

Centric

Collection



VENTIEL D2/50



Onderblok 3/4" euroconus (vloer).
Een- en tweepijps.
Aanvoer en retour afsluitbaar.
Met bypass-regeling, vernikkeld.

Art. N°

13911610202

afmetingen
(mm)

prijs
€

stuk
97,93

CENTRIC

PIANO CENTRIC

CENTRIC LINE

VENTIEL E2/50



Onderblok 3/4" euroconus (muur).
Een- en tweepijps.
Aanvoer en retour afsluitbaar.
Met bypass-regeling, vernikkeld.

13911610203

103,47

VERDRAAIBARE ONDERBLOK



Onderblok 3/4" euroconus (draaibaar:
vloer-wand), vernikkeld.

13911600200

61,80

SET A1



Aansluiting koperbuis compressie 3/4",
2 aansluitingen per set.
Vernikkeld.
Diameter vermelden bij bestelling.

13911610116

Ø 16 x 1

21,08

SET A3



Aansluiting PE buis euroconus 3/4",
2 aansluitingen per set.
Vernikkeld.
Diameter vermelden bij bestelling.

13911610216

Ø 16 x 1,5

24,48

SET A3

Aansluiting voor multi-laag buis, 2 aansluitingen per set.
Vernikkeld. Diameter vermelden bij bestelling.





13911611620

Ø 16 x 2

24,48

CENTRIC COLLECTION

HORIZONTAL-ACCESSOIRES PRIJSGROEP BPG6 - Acc & Handdoekbeugels

	Art. N°	afmetingen (mm)	prijs €	CENTRIC	PIANO CENTRIC	CENTRIC LINE	
 <p>UNISSET 11SF</p> <p>UNISSET 11S</p> <p>UNISSET 11S</p>	13911630130 Thermostatisch - stadsverwarming		89,22	•	•	•	
	13911630131		16,23	•	•	•	
	13911630170 Dynamisch - stadsverwarming		36,66	•	•	•	
<p>THERMOSTAATKNOP voor ventielinsert M30 x 1,5</p>	13911630101 (wit)		48,94	•	•	•	
<p>HANDDOEKBEUGEL WIT voor horizontale paneelradiatoren</p> 	13911982040	400 mm	129,89	•			
	13911982050	500 mm	134,47	•			
	13911982060	600 mm	146,48	•			
	13911982080	800 mm	170,89	•			
	13911982100	1000 mm	189,31	•			
	13911970040	400 mm	129,89		•	•	
	13911970050	500 mm	134,47		•	•	
	13911970060	600 mm	146,48		•	•	
	13911970080	800 mm	170,89		•	•	
	13911970100	1000 mm	189,31		•	•	
	<p>HANDDOEKBEUGEL CHROOM voor horizontale paneelradiatoren</p> 	13911983040	400 mm	186,17	•		
		13911983050	500 mm	190,57	•		
		13911983060	600 mm	212,88	•		
13911983080		800 mm	216,94	•			
13911983100		1000 mm	239,21	•			
13911974040		400 mm	186,17		•	•	
13911974050		500 mm	190,57		•	•	
13911974060		600 mm	212,88		•	•	
13911974080		800 mm	216,94		•	•	
13911974100		1000 mm	239,21		•	•	
<p>SPUITBUS EN LAKSTIFT</p> 	Spuitbus 13919020307		36,51	•	•	•	
	Lakstift 13919020306		8,90	•	•	•	

STANDVOET VOOR TYPE 20s/21s (wit)

Voor montage op de dekvloer (korte type) (H = 135-200 mm)
en in de dekvloer (lange type) (H = 285-345 mm)



Art. N°

afmetingen
(mm)

prijs
€

CENTRIC

PIANO CENTRIC

CENTRIC LINE

stuk

kort 13911830913

178,68

•

•

•

lang 13911830914

194,08

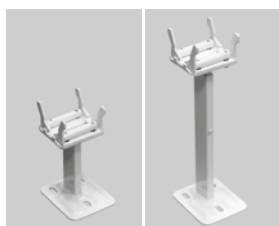
•

•

•

STANDVOET VOOR TYPE 22/33 (wit)

Voor montage op de dekvloer (korte type) (H = 135-200 mm)
en in de dekvloer (lange type) (H = 285-345 mm)



kort 13911830917

178,68

•

•

•

lang 13911830918

194,08

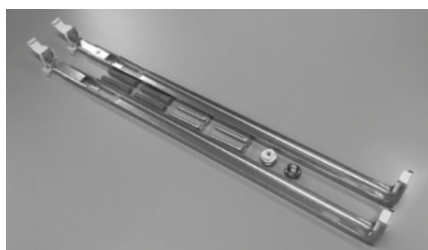
•

•

•

JU-CONSOLEN SET

Voor type 21s/22/33



JU-set

13911503032 (2 stuks)

300 mm

26,77

•

•

•

13911503042 (2 stuks)

400 mm

28,81

•

•

•

13911503052 (2 stuks)

500 mm

30,80

•

•

•

13911503062 (2 stuks)

600 mm

31,82

•

•

•

13911503072 (2 stuks)

700 mm

35,46

•

•

•

13911503092 (2 stuks)

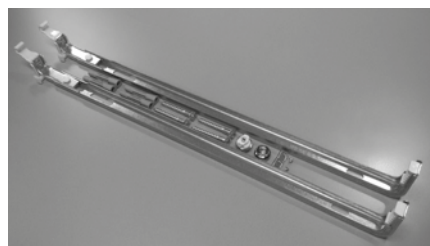
900 mm

39,06

•

•

•



JU-set VDI

13921520032 (2 stuks)

300 mm

62,22

•

•

•

13921520042 (2 stuks)

400 mm

66,92

•

•

•

13921520052 (2 stuks)

500 mm

71,67

•

•

•

13921520062 (2 stuks)

600 mm

73,93

•

•

•

13921520072 (2 stuks)

700 mm

82,41

•

•

•

13921520092 (2 stuks)

900 mm

90,85

•

•

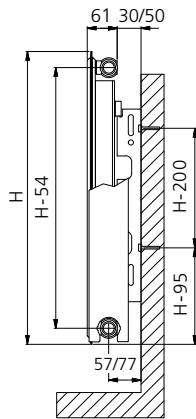
•

CENTRIC

L-CONSOLES

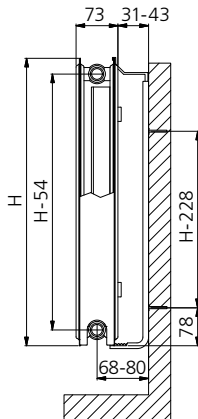
J-CONSOLES

TYPE 11

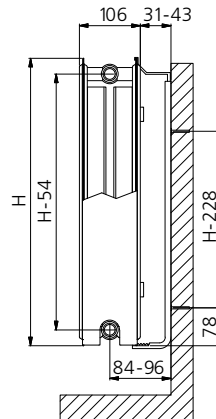


NEW

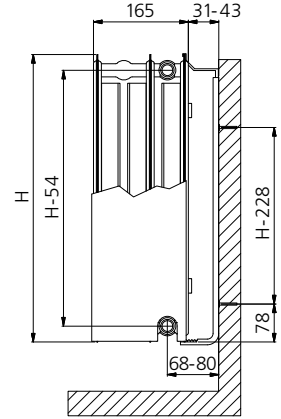
TYPE 21s



TYPE 22

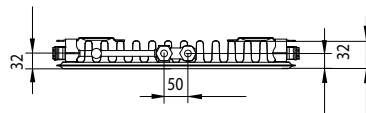


TYPE 33



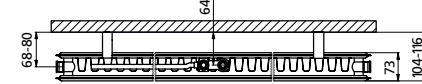
ONDERAANZICHT

TYPE 11



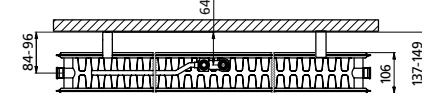
NEW

TYPE 21s

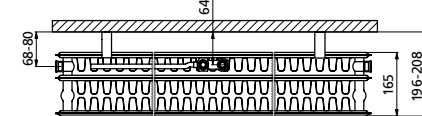


Montage rechts

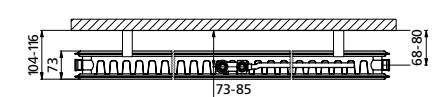
TYPE 22



TYPE 33

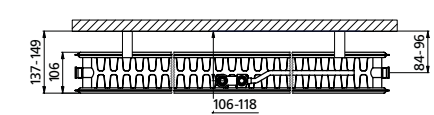


TYPE 21s

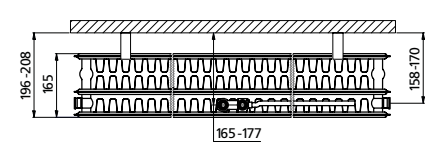


Montage links

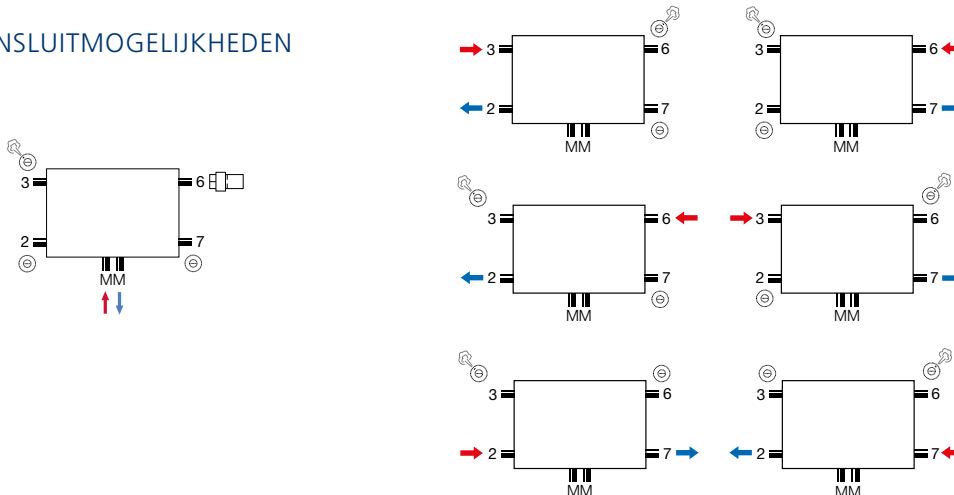
TYPE 22



TYPE 33



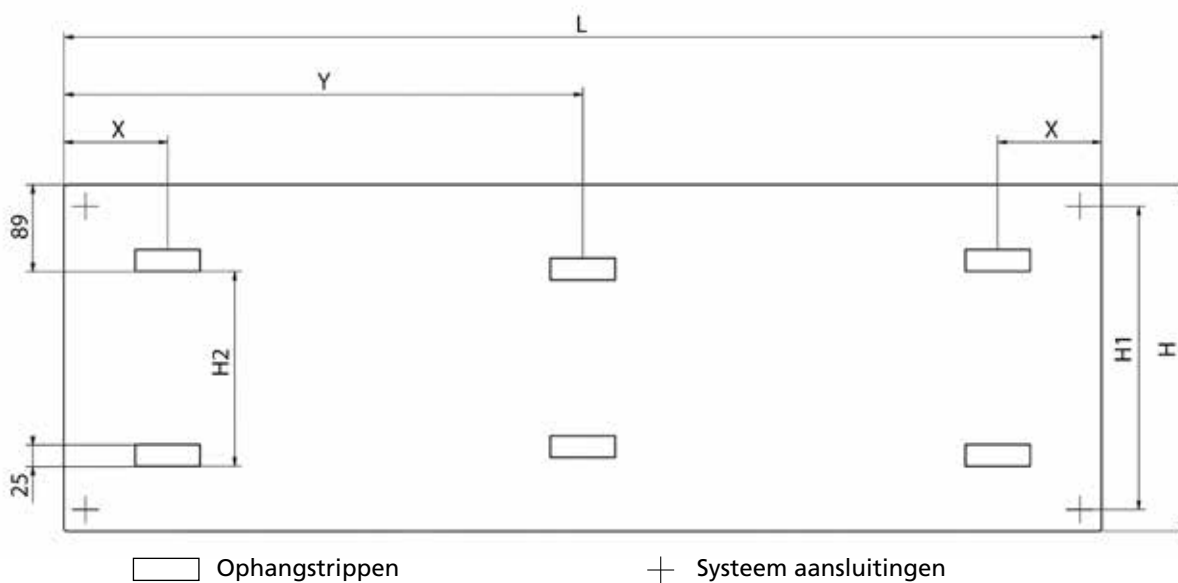
AANSLUITMOGELIJKHEDEN



CENTRIC
(alleen TYPE 11)



STRIPPENPLAN CENTRIC RADIATOREN



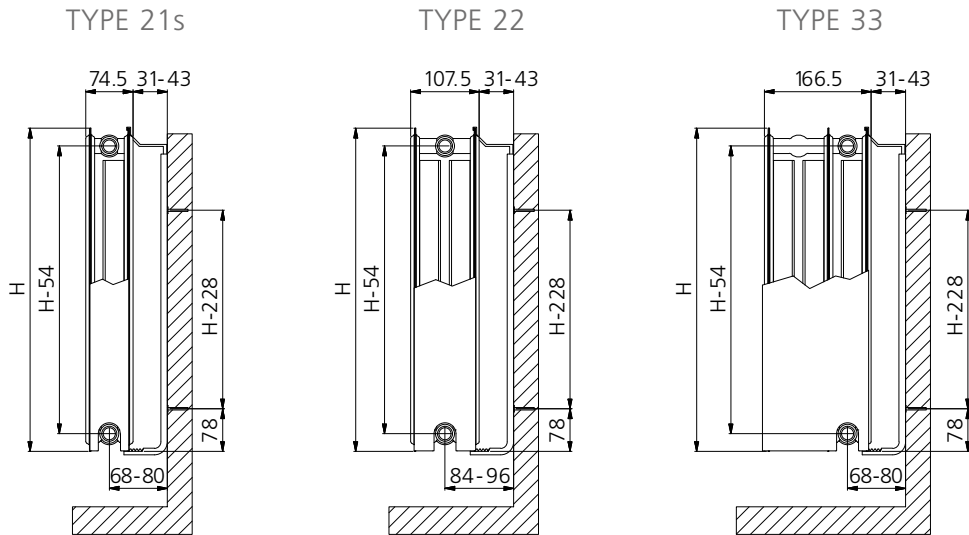
POSITIE VAN DE OPHANGSTRIPPEN

TYPE	L	X	Y(≥1800)	H	H1	H2
11	400-2000	85	L/2	300-900	H-54	H-153

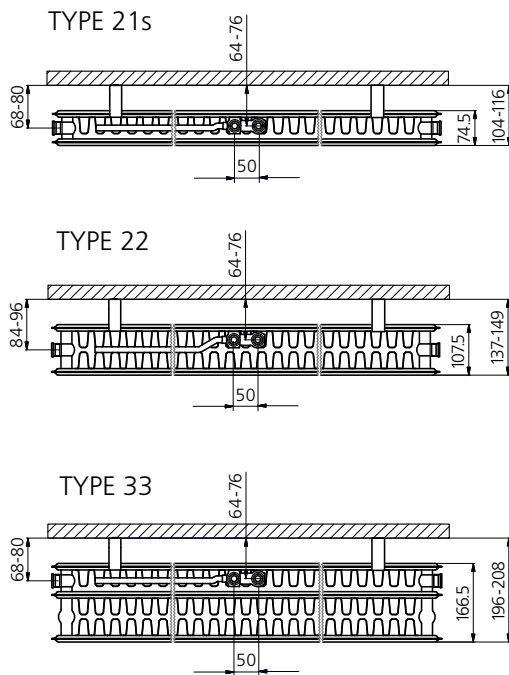
PRIJSLIJST 01/2026

PIANO CENTRIC / CENTRIC LINE

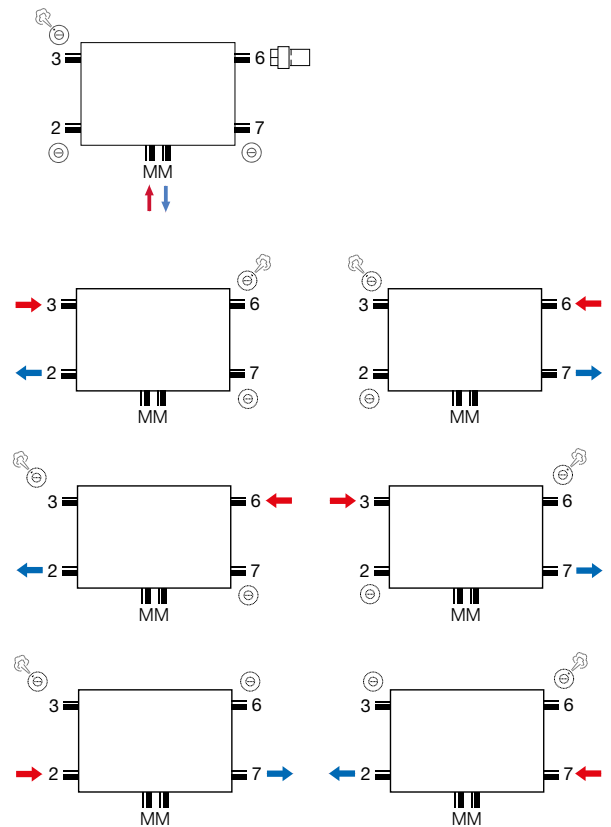
J-CONSOLES



Onderaanzicht



Aansluitmogelijkheden



Strippenplan (geen strippenplan)

VERTICAL CENTRIC VERTI STANDARD
&
CENTRIC VERTI

Centric

Collection

60



CENTRIC VERTI STANDARD type 10 (Watts 75/65/20°C)

conform EN442-1: 2014: radiatoren en convectoren

Hoogte mm	1600	1800	2000	2200				
W/m 75/65/20 (φ50K)	1760	1954	2150	2348				
W/m 90/70/20	2233	2491	2733	2977				
W/m 55/45/20 (φ30K)	876	960	1064	1172				
W/m 70/55/20 (φ42,5K)	1400	1546	1706	1868				
n-exponent	1,35	1,38	1,36	1,35				
Lengte mm	€	Watt	€	Watt	€	Watt	€	Watt
400			389,60	801	428,44	881	506,30	961
500			486,90	977	525,82	1075	603,77	1174
600			564,77	1150	623,29	1265	720,63	1381
700	584,27	1189	623,29	1320	681,62	1452	798,64	1586
800	623,29	1340	681,62	1488	759,65	1637	876,37	1787

Prijzen zijn excl. BTW

Maatwerk

CENTRIC VERTI STANDARD type 20s (Watts 75/65/20°C)

conform EN442-1: 2014: radiatoren en convectoren

Hoogte mm	1600	1800	2000	2200				
W/m 75/65/20 (φ50K)	2606	2886	3170	3456				
W/m 90/70/20	3272	3623	4008	4347				
W/m 55/45/20 (φ30K)	1346	1486	1626	1768				
W/m 70/55/20 (φ42,5K)	2094	2319	2530	2772				
n-exponent	1,29	1,29	1,33	1,30				
Lengte mm	€	Watt	€	Watt	€	Watt	€	Watt
400	622,89	1065	677,38	1179	731,94	1295	786,33	1413
500	666,34	1303	726,31	1443	786,05	1585	846,07	1728
600	702,33	1536	767,03	1701	831,21	1868	895,56	2038
700	743,16	1765	812,59	1955	882,24	2147	951,38	2342
800	784,51	1992	859,01	2206	933,38	2423	1007,82	2643

Prijzen zijn excl. BTW

Maatwerk

HOE RADIATOR TYPE CENTRIC VERTI STANDARD BESTELLEN

Ref. Brugman	1344	01	10	160	40	Wit	RAL 9016
Type	10 / 20s = code 25						
Hoogte	3 eerste cijfers						
Lengte	2 eerste cijfers						

TECHNISCHE GEGEVENS

Bouwhoogtes en bouwlengtes: zie bovenstaande tabel

Bouwdiepte: Type 10: 61mm Type 20s: 73mm

Werkdruk: max. 10 Bar Materiaal: staal

Oppervlaktebehandeling:

epoxy-poedercoating op kathodische grondlak

Standaard kleur: RAL 9016

Bedrijfstemperatuur: max. 110°C

Ophanging: Wandconsoleset kort (Type 10) of J-console set (Type 20s) (standaard meegeleverd)

Blindstop (1x) en ontluister (1x) meegeleverd met ophanging. Blindstop in aansluiting linksboven (4) en linksonder (1) reeds voorgemonteerd in de fabriek.

Aansluitingen:

Type 10: 4 x 1/2" bi (1 en 4 reeds afgedicht in de fabriek), 2 x 1/2" bi (midden onderkant) (reeds afgedicht in de fabriek)

Type 20s: 4 x 1/2" bi (1 en 4 reeds afgedicht in de fabriek), 2 x 3/4" bu (midden onderkant) (reeds afgedicht in de fabriek)

Luxe accessoires: zie pag. 70



CENTRIC VERTI type 21s

(Watts 75/65/20°C)

conform EN442-1: 2014: radiatoren en convectoren

Hoogte mm	1600	1800	2000	2200				
W/m 75/65/20 (φ50K)	2962	3242	3516	3782				
W/m 90/70/20	3789	4139	4473	4846				
W/m 55/45/20 (φ30K)	1486	1635	1791	1888				
W/m 70/55/20 (φ42,5K)	2378	2608	2837	3032				
n-exponent	1,35	1,34	1,32	1,36				
Lengte mm	€	Watt	€	Watt	€	Watt	€	Watt
400	716,76	1185	747,90	1297	779,00	1406	841,35	1513
500	857,01	1481	888,15	1621	919,28	1758	981,57	1891
600	997,21	1777	1028,30	1945	1059,56	2110	1121,87	2269
700	1137,39	2073	1168,57	2269	1199,74	2461	1262,06	2647
800	1277,65	2370	1308,86	2594	1339,96	2813	1402,26	3026



Prijzen zijn excl. BTW

Stockmaat
Maatwerk

CENTRIC VERTI type 22

(Watts 75/65/20°C)

conform EN442-1: 2014: radiatoren en convectoren

Hoogte mm	1600	1800	2000	2200				
W/m 75/65/20 (φ50K)	3608	3896	4190	4488				
W/m 90/70/20	4640	4992	5340	5846				
W/m 55/45/20 (φ30K)	1783	1945	2124	2140				
W/m 70/55/20 (φ42,5K)	2883	3123	3376	3546				
n-exponent	1,38	1,36	1,33	1,45				
Lengte mm	€	Watt	€	Watt	€	Watt	€	Watt
400	872,54	1443	919,28	1558	966,07	1676	1043,94	1795
500	1090,73	1804	1137,39	1948	1184,20	2095	1262,06	2244
600	1308,86	2165	1355,59	2338	1402,26	2514	1480,23	2693
700	1527,01	2526	1573,70	2727	1620,39	2933	1698,36	3142
800	1745,17	2886	1791,91	3117	1838,51	3352	1916,46	3590



Prijzen zijn excl. BTW

Stockmaat
Maatwerk

HOE RADIATOR TYPE CENTRIC VERTI BESTELLEN

Ref. Brugman	1344	08	26	160	40	Wit	RAL 9016
Type	21s = code 26 / 22						
Hoogte	3 eerste cijfers						
Lengte	2 eerste cijfers						

TECHNISCHE GEGEVENS

Bouwhoogtes en bouwlengtes: zie bovenstaande tabel

Bouwdiepte: Type 21s: 73mm Type 22: 106mm

Werkdruk: max. 10 Bar

Materiaal: staal

Oppervlaktebehandeling:

epoxy-poedercoating op kathodische grondlak

Standaard kleur: RAL 9016

Bedrijfstemperatuur: max. 110°C

Ophanging:

J-console set (standaard meegeleverd), Conform VDI 6036

Blindstop (1x) en ontluister (1x) meegeleverd met de ophanging.

Blindstop in aansluiting linksboven (4) en linksonder (1) reeds voorgeïnstalleerd in de fabriek.

Aansluitingen:

4 x 1/2" bi (1 en 4 reeds afgedicht in de fabriek),

2 x 3/4" bu (midden onderkant) (reeds afgedicht in de fabriek)

Luxe accessoires: zie pag. 70



VERTICAL PIANO CENTRIC VERTI

Centric

Collection

64

PIANO CENTRIC VERTI type 21s (Watts 75/65/20°C)

conform EN442-1: 2014: radiatoren en convectoren

Hoogte mm	1600	1800	2000	2200				
W/m 75/65/20 (φ50K)	2618	2800	2996	3208				
W/m 90/70/20	3310	3552	3808	4150				
W/m 55/45/20 (φ30K)	1497	1588	1692	1737				
W/m 70/55/20 (φ42,5K)	2089	2227	2379	2504				
n-exponent	1,33	1,35	1,36	1,46				
Lengte mm	€	Watt	€	Watt	€	Watt	€	Watt
400	886,21	1047	936,79	1120	987,46	1198	1063,36	1283
500	1076,06	1309	1126,71	1400	1177,37	1498	1253,37	1604
600	1253,37	1571	1303,98	1680	1354,59	1798	1430,56	1925
700	1405,29	1833	1455,83	1960	1506,53	2097	1582,47	2246
800	1595,13	2094	1671,11	2240	1734,47	2397	1823,07	2566



Prijzen zijn excl. BTW

Stockmaat
Maatwerk

PIANO CENTRIC VERTI type 22 (Watts 75/65/20°C)

conform EN442-1: 2014: radiatoren en convectoren

Hoogte mm	1600	1800	2000	2200				
W/m 75/65/20 (φ50K)	3202	3486	3772	4064				
W/m 90/70/20	4098	4493	4897	5156				
W/m 55/45/20 (φ30K)	1778	1904	2026	2305				
W/m 70/55/20 (φ42,5K)	2525	2730	2934	3232				
n-exponent	1,40	1,44	1,48	1,35				
Lengte mm	€	Watt	€	Watt	€	Watt	€	Watt
400	1012,72	1281	1076,06	1394	1139,34	1509	1227,99	1626
500	1265,98	1601	1329,28	1743	1392,62	1886	1481,22	2032
600	1506,53	1921	1569,86	2092	1633,09	2263	1721,74	2438
700	1721,74	2241	1785,02	2440	1848,32	2640	1936,91	2845
800	1974,92	2562	2063,58	2789	2139,48	3018	2240,79	3251



Prijzen zijn excl. BTW

Stockmaat
Maatwerk

HOE RADIATOR TYPE PIANO CENTRIC VERTI BESTELLEN

Ref. Brugman	1344	13	26	160	40	Wit	RAL 9016
Type	21s = code 26 / 22						
Hoogte	3 eerste cijfers						
Lengte	2 eerste cijfers						

TECHNISCHE GEGEVENS

Bouwhoogtes en bouwlengtes: zie bovenstaande tabel

Bouwdiepte: Type 21s: 75mm Type 22: 108mm

Werkdruk: max. 10 Bar

Materiaal: staal

Oppervlaktebehandeling:

epoxy-poedercoating op kathodische grondlak

Standaard kleur: RAL 9016

Bedrijfstemperatuur: max. 110°C

Ophanging:

J-console set (standaard meegeleverd), Conform VDI 6036

Blindstop (1x) en ontluchter (1x) meegeleverd met de ophanging.

Blindstop in aansluiting linksboven (4) en linksonder (1) reeds voorgeïnstalleerd in de fabriek.

Aansluitingen:

4 x 1/2" bi (1 en 4 reeds afgedicht in de fabriek),

2 x 3/4" bu (midden onderkant) (reeds afgedicht in de fabriek)

Luxe accessoires: zie pag. 70



VERTICAL CENTRIC VERTI LINE

Centric

Collection



CENTRIC VERTI LINE type 21s (Watts 75/65/20°C)

conform EN442-1: 2014: radiatoren en convectoren

Hoogte mm	1600	1800	2000	2200				
W/m 75/65/20 (φ50K)	2618	2800	2996	3208				
W/m 90/70/20	3310	3552	3808	4150				
W/m 55/45/20 (φ30K)	1497	1588	1692	1737				
W/m 70/55/20 (φ42,5K)	2089	2227	2379	2504				
n-exponent	1,33	1,35	1,36	1,46				
Lengte mm	€	Watt	€	Watt	€	Watt	€	Watt
400	930,50	1047	983,62	1120	1036,82	1198	1116,55	1283
500	1129,89	1309	1183,10	1400	1236,22	1498	1316,00	1604
600	1316,00	1571	1369,17	1680	1422,32	1798	1502,08	1925
700	1475,60	1833	1528,69	1960	1581,84	2097	1661,65	2246
800	1674,92	2094	1754,63	2240	1821,17	2397	1914,25	2566



Prijzen zijn excl. BTW

Maatwerk

CENTRIC VERTI LINE type 22 (Watts 75/65/20°C)

conform EN442-1: 2014: radiatoren en convectoren

Hoogte mm	1600	1800	2000	2200				
W/m 75/65/20 (φ50K)	3202	3486	3772	4064				
W/m 90/70/20	4098	4493	4897	5156				
W/m 55/45/20 (φ30K)	1778	1904	2026	2305				
W/m 70/55/20 (φ42,5K)	2525	2730	2934	3232				
n-exponent	1,40	1,44	1,48	1,35				
Lengte mm	€	Watt	€	Watt	€	Watt	€	Watt
400	1063,33	1281	1129,89	1394	1196,32	1509	1289,36	1626
500	1329,28	1601	1395,74	1743	1462,22	1886	1555,27	2032
600	1581,84	1921	1648,34	2092	1714,78	2263	1807,82	2438
700	1807,82	2241	1874,28	2440	1940,74	2640	2033,75	2845
800	2073,64	2562	2166,76	2789	2246,49	3018	2352,82	3251



Prijzen zijn excl. BTW

Maatwerk

HOE RADIATOR TYPE CENTRIC VERTI LINE BESTELLEN

Ref. Brugman	1344	24	26	160	40	Wit	RAL 9016
Type	21s = code 26 / 22						
Hoogte	3 eerste cijfers						
Lengte	2 eerste cijfers						

TECHNISCHE GEGEVENS

Bouwhoogtes en bouwlengtes: zie bovenstaande tabel

Bouwdiepte: Type 21s: 75mm Type 22: 108mm

Werkdruk: max. 10 Bar

Materiaal: staal

Oppervlaktebehandeling:

epoxy-poedercoating op kathodische grondlak

Standaard kleur: RAL 9016

Bedrijfstemperatuur: max. 110°C

Ophanging:

J-console set (standaard meegeleverd), Conform VDI 6036

Blindstop (1x) en ontlufter (1x) meegeleverd met de ophanging.

Blindstop in aansluiting linksboven (4) en linksonder (1) reeds voorgemonteerd in de fabriek.

Aansluitingen:

4 x 1/2" bi (1 en 4 reeds afgedicht in de fabriek),

2 x 3/4" bu (midden onderkant) (reeds afgedicht in de fabriek)

Luxe accessoires: zie pag. 70



VERTICAL

ACCESSOIRES
& TECHNISCHE TEKENINGEN

Centric

Collection

	Art. N°	prijs €	CENTRIC VERTI STANDARD	CENTRIC VERTI	PIANO CENTRIC VERTI	CENTRIC VERTI LINE
 <p>Recht onderblok met witte thermostaatknop</p> <p>Set bestaat uit: 1 onderblok met geïntegreerd ventiel, thermostaatknop.</p>	13911630147	196,03	•	•	•	•
 <p>Haaks onderblok met witte thermostaatknop</p> <p>Set bestaat uit: 1 onderblok met geïntegreerd ventiel, thermostaatknop.</p>	13911630141	196,03	•	•	•	•
 <p>Haaks onderblok met manuele knop</p> <p>Set bestaat uit: 1 onderblok met geïntegreerd ventiel en manuele knop.</p>	13911630151	143,63	•	•	•	•
 <p>Recht onderblok met manuele knop</p> <p>Set bestaat uit: 1 onderblok met geïntegreerd ventiel en manuele knop.</p>	13911630157	143,63	•	•	•	•
 <p>VENTIEL N3</p> <p>Onderblok 3/4" euroconus (thermostatisch) (draaibaar: vloer-wand). Eén- en tweepijps. Aanvoer en afvoer afsluitbaar. Vernikkeld.</p>	13911610144	128,64	•	•	•	•
 <p>ONDERSTEUNENDE STANDVOET</p> <p>Ondersteunende standvoet voor verticale radiatoren (te gebruiken als extra steun aan muurondersteuning).</p>						
Type 21s: (H) 156 x (L) 86 x (D) 44 mm	13911825000	90,23	•	•	•	•
Type 22: (H) 156 x (L) 99 x (D) 44 mm	13911825001	90,23	•	•	•	•

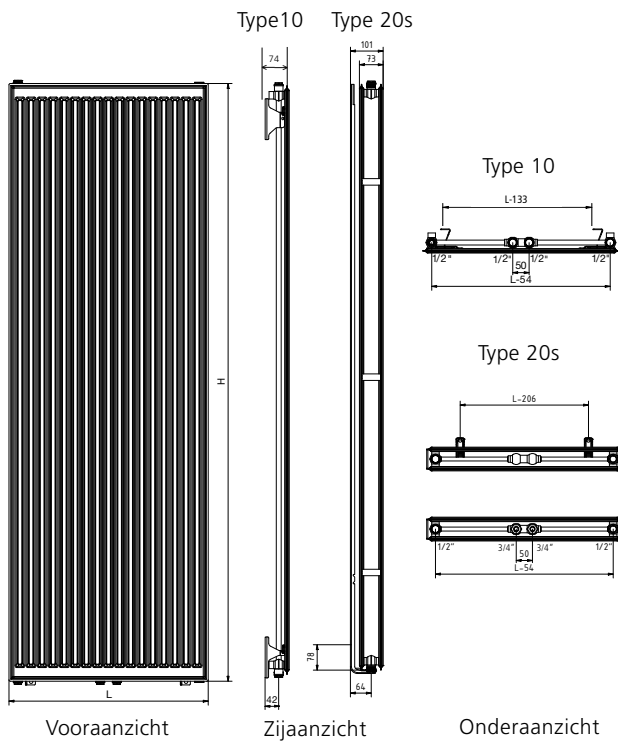
Prijzen zijn excl. BTW

	Art. N°	afmetingen (mm)	prijs €	CENTRIC VERTI STANDARD	CENTRIC VERTI	PIANO CENTRIC VERTI	CENTRIC VERTI LINE
	SET A1 Aansluiting koperbuis compressie 3/4", 2 aansluitingen per set. Vernikkeld. Diameter vermelden bij bestelling.	13911610116	Ø 16 x 1	set 21,08	•	•	•
	SET A3 Aansluiting PE buis euroconus 3/4", 2 aansluitingen per set. Vernikkeld. Diameter vermelden bij bestelling.	13911610216	Ø 16 x 1,5	24,48	•	•	•
	SET A3 Aansluiting voor multi-laag buis, 2 aansluitingen per set. Vernikkeld. Diameter vermelden bij bestelling.	13911611620	Ø 16 x 2	24,48	•	•	•
	SCHEIDINGSSTOP voor bovenaansluiting Verti-radiatoren Type 20s-22	13911990010		set 38,45	•	•	•
	AFDEKKAP Afdekkap chroom (haaks) Afdekkap chroom (recht) Afdekkap wit (haaks) Afdekkap wit (recht)	13911630331 13911630431 13911630330 13911630430		stuk 65,90 65,90 32,95 32,95	•	•	•
	HANDDOEKBEUGEL WIT / CHROOM	WIT	13911971040 13911971050 13911971060 13911971070 13911971080	400 mm 500 mm 600 mm 700 mm 800 mm	181,94 193,66 210,99 214,79 234,48	•	•
	HANDDOEKBEUGEL WIT / CHROOM	WIT	13911972040 13911972050 13911972060 13911972070 13911972080	400 mm 500 mm 600 mm 700 mm 800 mm	181,94 193,66 210,99 214,79 234,48	•	•
	HANDDOEKBEUGEL WIT / CHROOM	CHROOM	13911973040 13911973050 13911973060 13911973070 13911973080	400 mm 500 mm 600 mm 700 mm 800 mm	209,24 230,43 241,01 274,90 285,50	•	•
	HANDDOEKBEUGEL INOX	CHROOM	13911985040 13911985050 13911985060 13911985070 13911985080	400 mm 500 mm 600 mm 700 mm 800 mm	209,24 230,43 241,01 274,90 285,50	•	•
	HANDDOEKBEUGEL INOX	INOX	13911980040 13911980050 13911980060 13911980070 13911980080	400 mm 500 mm 600 mm 700 mm 800 mm	127,04 137,87 144,84 151,71 159,44	•	•

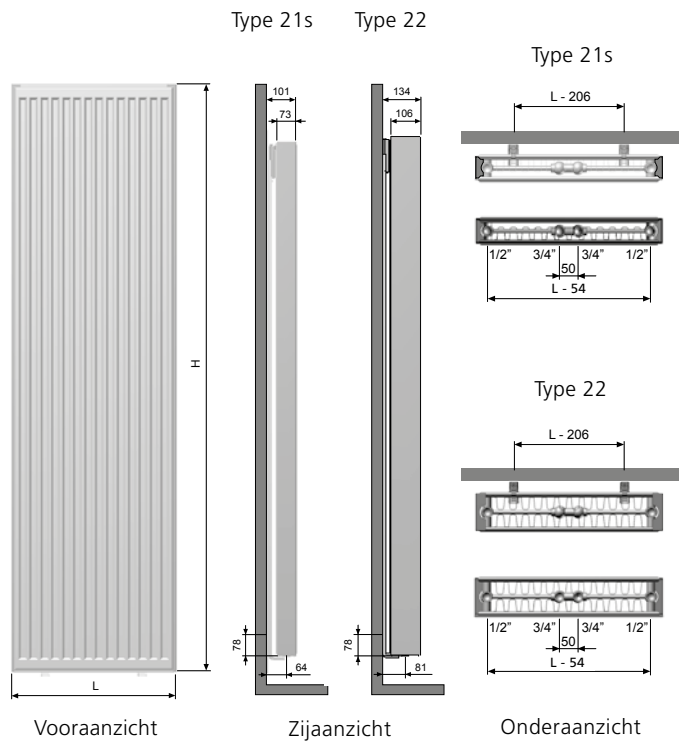
CENTRIC COLLECTION

VERTICAL-TECHNISCHE TEKENINGEN

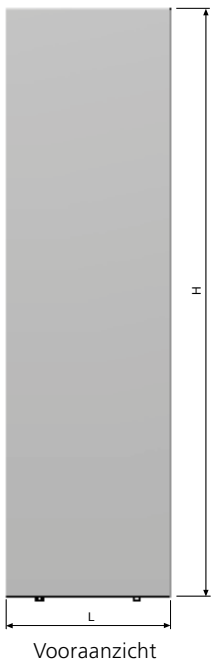
CENTRIC VERTI STANDARD



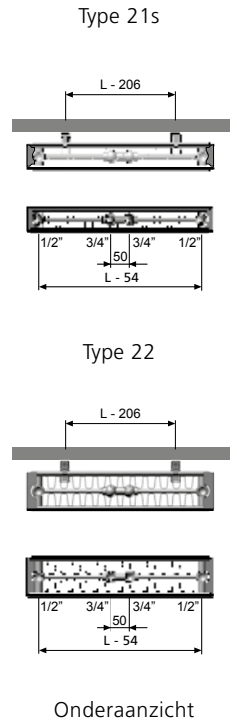
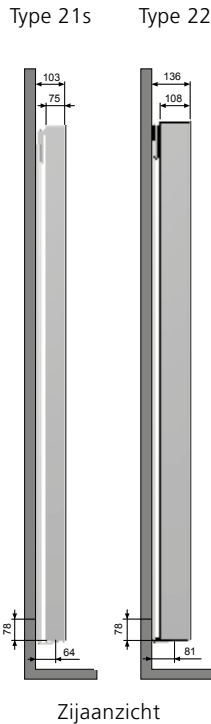
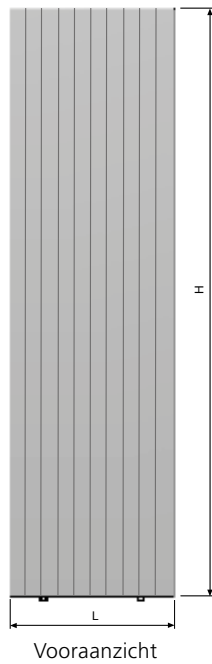
CENTRIC VERTI



PIANO CENTRIC VERTI

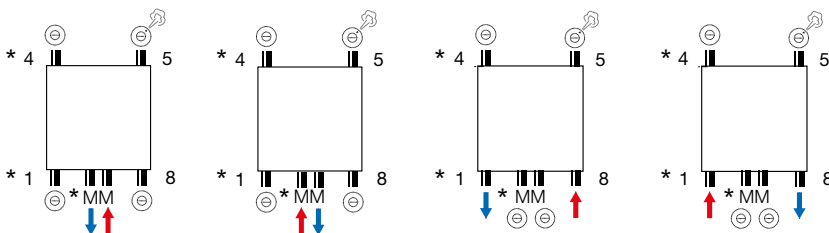


CENTRIC VERTI LINE



H	A	B
1600	748	1418
1800	848	1618
2000	948	1818
2200	1048	2018

AANSLUITMOGELIJKHEDEN



*Aansluiting MM, 1 en 4 reeds afgedicht in de fabriek

Opmerking:
 Type 10: bovenaansluiting mogelijk
 Type 20s-22: bovenaansluiting met scheidingsstop 13911990010 mogelijk

HORIZONTAL MINI COMPACT

Mini Collection

72



PRIJSLIJST 01/2026

HORIZONTAL PIANO MINI 1
&
PIANO MINI 2

Mini Collection



(Watts 75/65/20°C)

conform EN442-1: 2014: radiatoren en convectoren

PIANO MINI 1		Type 22				Type 33				Type 34			
Hoogte mm		150	200	150	200	150	200	150	200	150	200	150	200
W/m 75/65/20 (φ50K)		591	688	848	1011	1014	1189						
W/m 90/70/20		734	858	1055	1265	1264	1482						
W/m 55/45/20 (φ30K)		315	363	450	528	535	628						
W/m 70/55/20 (φ42,5K)		484	562	693	822	828	970						
n-exponent		1,23	1,25	1,24	1,27	1,25	1,25						
Lengte mm	€	Watt	€	Watt	€	Watt	€	Watt	€	Watt	€	Watt	
800	634,91	473	860,08	550	852,36	678	1049,70	809	963,29	811	1168,47	951	
900	666,57	532	898,33	619	908,35	763	1109,60	910	1030,35	913	1241,13	1070	
1000	698,17	591	936,66	688	964,32	848	1169,53	1011	1097,41	1014	1313,67	1189	
1100	729,76	650	974,80	757	1020,38	933	1229,42	1112	1164,48	1115	1386,37	1308	
1200	761,44	709	1013,08	826	1076,31	1018	1289,36	1213	1231,64	1217	1458,81	1427	
1300	793,01	768	1051,29	894	1132,34	1102	1349,10	1314	1298,67	1318	1531,64	1546	
1400	824,66	827	1089,61	963	1188,33	1187	1409,04	1415	1365,79	1420	1604,18	1665	
1500	856,24	887	1127,94	1032	1244,33	1272	1469,03	1517	1432,88	1521	1676,88	1784	
1600	887,77	946	1166,11	1101	1300,30	1357	1528,83	1618	1499,95	1622	1749,57	1902	
1800	951,02	1064	1242,65	1238	1412,36	1526	1648,60	1820	1634,11	1825	1894,89	2140	
2000	1014,23	1182	1319,17	1376	1524,47	1696	1768,37	2022	1768,37	2028	2040,18	2378	
2200	1077,46	1300	1395,74	1514	1636,43	1866	1888,17	2224	1902,47	2231	2185,46	2616	
2400	1140,65	1418	1472,14	1651	1748,31	2035	2007,96	2426	2036,71	2434	2330,67	2854	
2600	1203,76	1537	1548,79	1789	1860,42	2205	2127,71	2629	2170,94	2636	2475,98	3091	
2800	1267,01	1655	1625,21	1926	1972,43	2374	2247,46	2831	2305,17	2839	2621,26	3329	
3000	1330,27	1773	1701,73	2064	2084,37	2544	2367,30	3033	2439,26	3042	2766,56	3567	

Prijzen zijn excl. BTW

Maatwerk

PRIJSLIJST 01/2026

HOE RADIATOR TYPE PIANO MINI 1 BESTELLEN

Ref. Brugman		Type	22 / 33 / 34
		Hoogte	15 = 150 / 20 = 200 mm
		Lengte	080 = 800/300 = 3000 mm
		Aansluitingen	6
1359 13 22 15 080 6 1		Wit	RAL 9016

TECHNISCHE GEGEVENS

Bouwhoogtes en bouwlengtes: zie bovenstaande tabel

Bouwdiepte Mini 1: Type 22: 100mm / Type 33: 169mm / Type 34: 186mm

Werkdruk: max. 8 Bar

Materiaal: staal

Oppervlaktebehandeling:

epoxy-poedercoating op kathodische grondlak

Standaard kleur: RAL 9016

Bedrijfstemperatuur: max. 110°C

Ophanging: apart te bestellen pag. 78

Blindstop en ontluister: apart te bestellen

13911990031 blindstop 1/2" (10 stuks)

13911990040 ontluister 1/2" (1 stuk)

Aansluitingen: 4 x 1/2" bi (zijanten),

2 x 3/4" bu (50mm ventiel rechts-onderkant)



PIANO MINI 1 TYPE 22 / 33 / 34
versie vlakke voorplaat 1 zijde

MONTAGE MINI

De Mini heeft geen ophangstrippen.

De Mini wordt op Brugman standconsoles of wandconsoles gemonteerd. Deze dienen separaat te worden besteld.

Tot en met 1400 mm dienen 2 consoles te worden toegepast, vanaf 1500 mm 3 consoles en vanaf 2400 mm 4 consoles.



Standvoetset opbouw Mini kort (H = max. 188 mm)



Standvoetset in metsel Mini lang (H = max. 348 mm)



Wandconsole type 22



Wandconsole type 33/34

Voor de Mini radiator zijn de volgende consoles beschikbaar:

	Art. N°	Prijs/Set
Voor montage op de afwerkvloer (kort type)		
Standconsoles Mini kort (H = max. 188 mm)	13912015200	190,24 €
1 set = 2 stuks (inclusief rozetten)		

Voor montage in de afwerkvloer (lang type)

Standconsoles Mini lang (H = max. 348 mm)	13912015201	205,69 €
1 set = 2 stuks (inclusief rozetten)		

Wandconsoles voor MINI COMPACT EN PIANO MINI1

	Art. N°	Prijs/Set
150 mm (2 stuks)		
Type 22	13914123002	49,81 €
Type 33/34	13914123003	89,61 €
200 mm (2 stuks)		
Type 22	13914124002	45,62 €
Type 33/34	13914124003	82,25 €



Insert M30x1,5 voor MINI

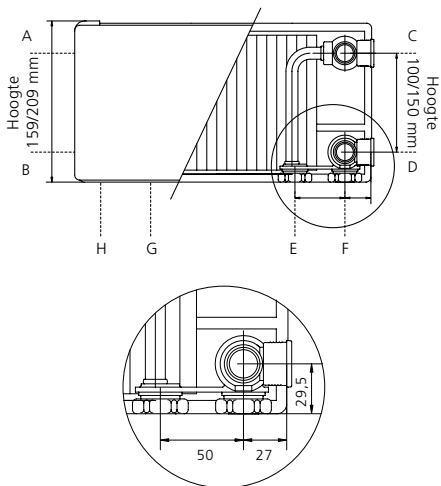
Art. N°	Prijs
13911630131	16,23 €

Blindstop en ontluchter: apart te bestellen

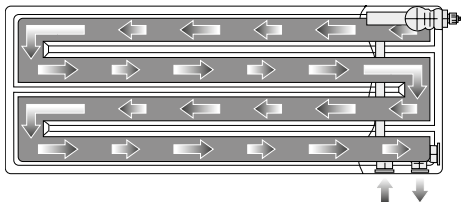
	Art. N°	Prijs
blindstop ½" (10 stuks)	13911990031	43,22 €
ontluchter ½" (1 stuk)	13911990040	1,20 €

AANSLUITINGEN

Mede door de gedwongen waterloop zijn zeer veel verschillende aansluitvarianten mogelijk.



Gedwongen waterloop voor een hoge afgifte



LET OP! BELANGRIJK! Bij elke bestelling de gewenste aansluitvariant volgens het nevenstaand schema aanduiden!
Dit brengt geen extra kosten met zich mee.

De aansluitingen zijn als volgt:*

- A** 1/2" binnendraad
evt. geschikt voor de ventiel-montage
- B** 1/2" binnendraad
- C** 1/2" binnendraad
evt. geschikt voor de ventiel-montage
- D** 1/2" binnendraad
- E/G** 3/4" buitendraad
(met inwendige Euroconus) (aanvoer)*
- F/H** 3/4" buitendraad
(met inwendige Euroconus) (retour)*

* (Afhankelijk van de bestelcode)

AANSLUITVARIANTEN VOOR PARALLELSYSTEMEN

Hoogte 150mm:

Aanvoer	Retour	Ontluchter	Code	AANSLUITINGEN
E	F	A	E/F (26)	
G	H	C	G/H (25)	
A	D	C	A/D (10)	
C	B	A	C/B (14)	
A	B	C	A/B (12)	
C	D	A	C/D (13)	
B	D	C	B/D (20)	
D	B	A	D/B (20)	

Hoogte 200mm:

Aanvoer	Retour	Ontluchter	Code	AANSLUITINGEN
E	F	A	E/F (26)	
G	H	C	G/H (25)	
A	D	C	A/D (10)	
C	B	A	C/B (14)	
A	B	C	A/B (12)	
C	D	A	C/D (13)	
B	D	C	B/D (20)	
D	B	A	D/B (20)	

HORIZONTAL COLUMN

Classic

Collection



80

Ledenradiator (Watts 75/65/20°C) conform EN442-1: 2014: radiatoren en convectoren

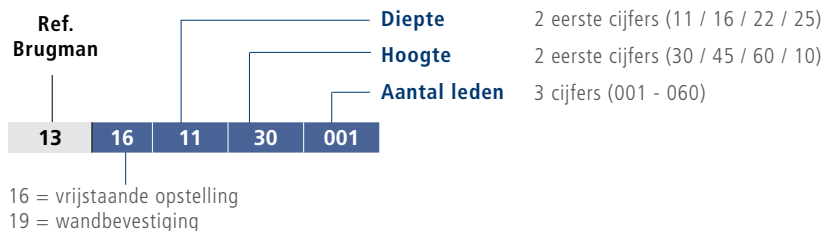
Hoogte	Diepte	110	160	220	250
300	Aantal leden				5-60
	75/65/20 °C				62
	90/70/20 °C				78
	Prijs €				40,71
450	Aantal leden		5-60	5-60	
	75/65/20 °C		58	75	
	90/70/20 °C		73	94	
	Prijs €		39,01	52,59	
600	Aantal leden	5-60	5-60	5-50	
	75/65/20 °C	55	73	94	
	90/70/20 °C	69	92	118	
	Prijs €	38,04	52,59	67,13	
1000	Aantal leden	5-45	5-30	5-30	
	75/65/20 °C	84	111	145	
	90/70/20 °C	106	140	182	
	Prijs €	64,18	82,70	107,82	

Prijzen zijn excl. BTW

Afgiftes en prijzen per lid: Afstand tussen 2 leden = 50 mm

Maatwerk

HOE RADIATOR TYPE COLUMN BESTELLEN



TECHNISCHE GEGEVENS

- De radiatoren zijn uitsluitend bestemd voor warmwaterinstallaties tot 110 °C.
- Alle kolomradiatoren zijn geschikt voor een werkdruk van maximaal 5 bar.
- De radiatoren worden geleverd met een lengte-tolerantie van ±1,2 mm per lid.
- Kolomradiatoren worden standaard voorzien van vier 1/2" aansluitingen. Op verzoek kunnen de radiatoren worden voorzien van 3/4", 3/8" of 1/1" aansluitingen.
- De radiatoren met een lengte vanaf 25 leden zijn voorzien van een inwendige verstevigungsstrip en hierdoor niet nippelbaar.
- Maximale lengte 60 leden.
- Ophanging pag. 82



Radiatornippel
(de ene helft is van rechtse draad en de andere helft van linkse draad voorzien)
Art. N°
13912150005

Prijs/stuk
8,85 €



Radiatorpakkingsring
Pakkingsring. 1,5 mm dik voor warm- en heetwater-verwarming
Art. N°
13912150004

(Benodigd: 2 nippels en 2 pakkingsringen om 2 DIN-blokken te nippelen).

Prijs/stuk
4,71 €

BEVESTIGINGSMATERIALEN



Ophangconsole: Type LD
Bij ledenradiatoren met strippen worden LD-consolen meegeleverd.
(Benodigd: 1 ophangconsole per strip aan de bovenzijde).
Art. N°
13912140002

Prijs/stuk
4,02 €



Afstandhouder: Type LW
Bij ledenradiatoren met strippen worden LW-consolen meegeleverd.
(Benodigd: 1 afstandhouder per strip aan de onderzijde).
Art. N°
13912140003

Prijs/stuk
2,09 €

LEDENVOET

Keuze uit: strippen, met muurbevestiging en geen strippen, met voetjes.
Bij ledenradiatoren zonder strippen worden ledenvoetjes meegeleverd.
(Benodigd: 2 ledenvoeten bij radiatoren t/m 25 leden, 3 ledenvoeten t/m 50 leden en 4 ledenvoeten t/m 60 leden).



Ledenvoet 110mm
Art. N°
13912140110

Prijs/stuk
44,95 €



Ledenvoet 160mm
Art. N°
13912140160

Prijs/stuk
47,83 €



Ledenvoet 220mm
Art. N°
13912140220

Prijs/stuk
65,31 €



Ledenvoet 250mm
Art. N°
13912140250

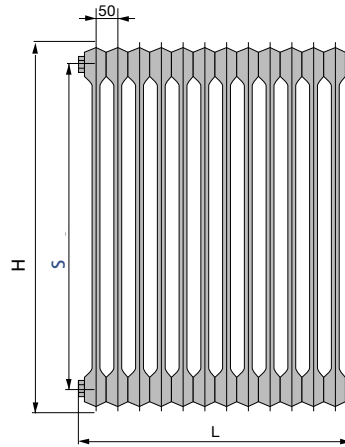
Prijs/stuk
78,33 €

TYPE- EN MAATSCHETSEN LEDENRADIATOREN

VOORAANZICHT

VINTAGE 50

Hoogte (H)	300	450	600	1000
Center distance between the side connections (S)	200	350	500	900

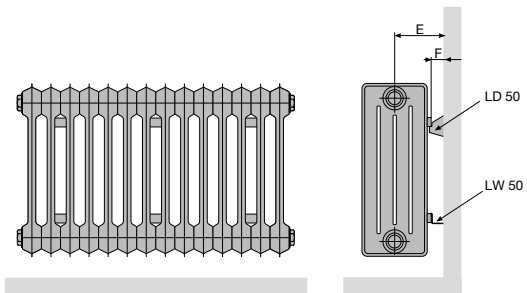
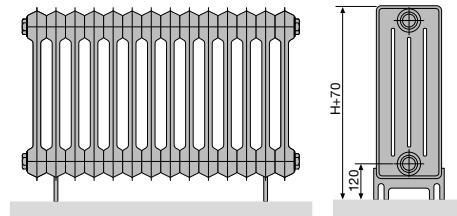


VINTAGE 50 (VLOERMONTAGE)

Aantal leden	2-25	26-50	51-60
Aantal voeten	2	3	4

VINTAGE 50 (WANDMONTAGE) LD 50 + LW 50

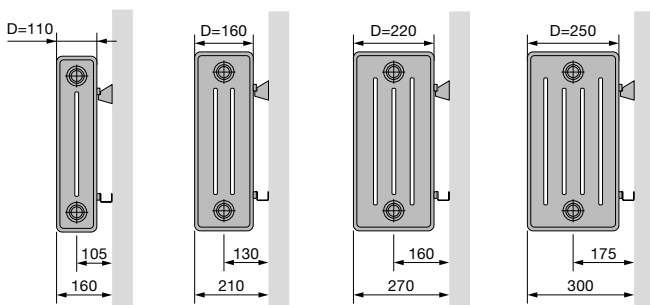
Diepte (D)	110	160	220	250
Afstand tussen wand en aansluiting (E)	105	130	160	175
Afstand tussen wand en achterkant radiator (F)	50			



VINTAGE 50 (WANDMONTAGE)

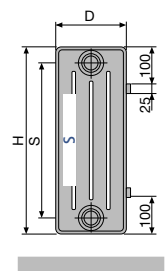
Aantal leden	3-5	6-25	26-50	51-60
Aantal muurbevestigingen set LD 50 + LW 50	1	2	3	4

ZIJAANZICHT

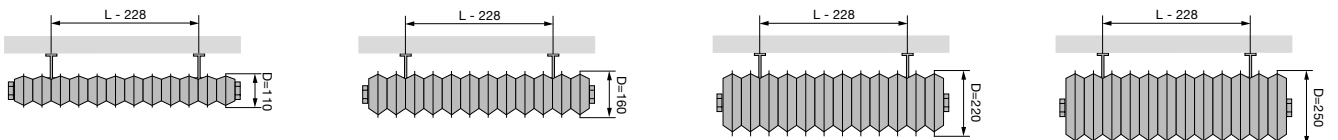


VINTAGE 50

Hoogte (H)	300	450	600	1000
Hartafstand tussen de zijansluitingen (S)	200	350	500	900



BOVENAANZICHT

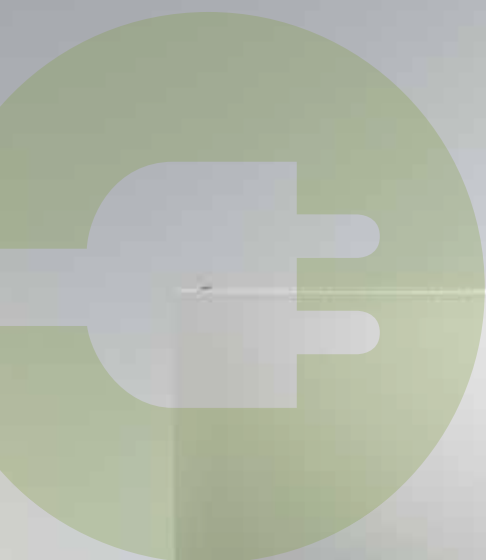


HORIZONTAL

E-PANEL HORIZONTAL RIBBED
&
E-PANEL HORIZONTAL FLAT

E Collection

(BY VASCO)



ASSORTIMENT

De E-Panel wordt aangeboden in een ruim assortiment met vermogens aangepast aan iedere woning. Er zijn zeven horizontale uitvoeringen in een bereik van 500 W tot 2000 W. De hoogte bedraagt telkens 600 mm, de lengte varieert van 500 mm tot 1200 mm. Er is bovendien een verticale uitvoering met een bereik van 750 tot 1750 W. De radiatoren worden aangeboden in wit (RAL 9016), naar keuze in een horizontale, geribde of vlakke versie. De verticale uitvoering bestaat enkel in een vlakke versie.

	Breedte (mm)	Hoogte (mm)	Diepte (mm)	Elektrisch vermogen (Watt)	Geribd RAL 9016 Prijs €	Geribd Kleur Prijs €	Vlak RAL 9016 Prijs €	Vlak Kleur Prijs €
HORIZONTALAAL	500	600	73	500	633,00	728,00	741,00	852,00
	600	600	73	750	684,00	787,00	805,00	926,00
	800	600	73	1000	735,00	845,00	863,00	992,00
	1000	600	73	1250	788,00	906,00	926,00	1065,00
	1001	600	73	1500	855,00	983,00	1004,00	1155,00
	1200	600	73	1750	920,00	1058,00	1082,00	1244,00
	1201	600	73	2000	986,00	1134,00	1158,00	1332,00

Stockmaat
Maatwerk

HOE RADIATOR TYPE E-PANEL HORIZONTAL RIBBED BESTELLEN



De rode kleurcode "YY" vindt u op pag. 102

HOE RADIATOR TYPE E-PANEL HORIZONTAL FLAT BESTELLEN



De rode kleurcode "YY" vindt u op pag. 102

E-PANEL HORIZONTAL RIBBED

E-PANEL HORIZONTAL FLAT



TECHNISCHE GEGEVENS

- Bedrijfsspanning: 230V AC, 50 Hz
- Week-en dagprogrammering
- Regeling kamertemperatuur van 7°C tot 30°C
- Auto, Comfort, Eco-of vorstbeveiligingsmodus
- Ingesteld programma P1, P2, P3 is te wijzigen
- IPX4 Klasse II
- Kabellengte: 0,8 m (bij voorkeur een directe vaste contactdoos gebruiken)
- Energieconsumptie indicatie
- Indicator open raam detectie
- Regeling gemonteerd: **rechterzijde** (uitvoering -0000) of **linkerzijde** (uitvoering -8A00) radiator (in de prijs inbegrepen)
- Aansluiting regeling (bruin = fase, blauw = neutraal, zwart = commandodraad enkel in Frankrijk te gebruiken en af te schermen bij niet gebruik)
- Dubbel geïsoleerde apparaten hebben geen aarding



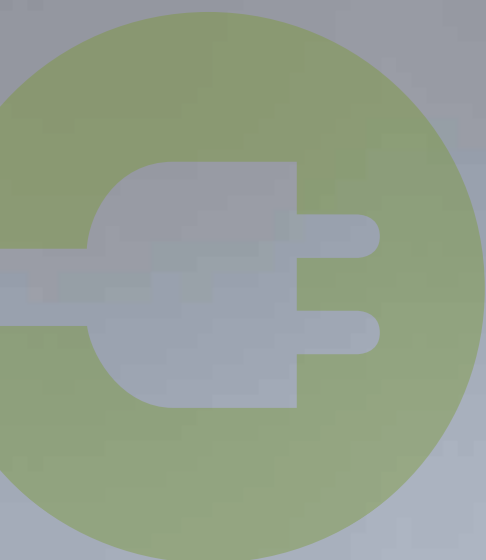
ECO
DESIGN
2025

VASCO

VERTICAL
E-PANEL VERTI FLAT

E Collection

(BY VASCO)



ASSORTIMENT

De E-Panel wordt aangeboden in een ruim assortiment met vermogens aangepast aan iedere woning. De verticale uitvoering heeft een bereik van 750 tot 1750 W. De radiatoren worden aangeboden in wit (RAL 9016). De verticale uitvoering bestaat enkel in een vlakke versie.

	Breedte (mm)	Hoogte (mm)	Diepte (mm)	Elektrisch vermogen (Watt)	Vlak RAL 9016 Prijs €	Vlak Kleur Prijs €
VERTICAAL	400	1800	73	750	811,00	933,00
	400	1801	73	1000	889,00	1022,00
	500	1800	73	1250	966,00	1111,00
	500	2000	73	1500	1044,00	1201,00
	600	2000	73	1750	1119,00	1287,00

Stockmaat
Maatwerk

HOE RADIATOR TYPE E-PANEL VERTI FLAT BESTELLEN



De rode kleurcode "YY" vindt u op pag. 102

NEW



Handdoekbeugel

400 mm	RAL 9016	11911972040	99,00 €
500 mm	RAL 9016	11911972050	104,00 €
600 mm	RAL 9016	11911972060	112,00 €



TECHNISCHE GEGEVENS

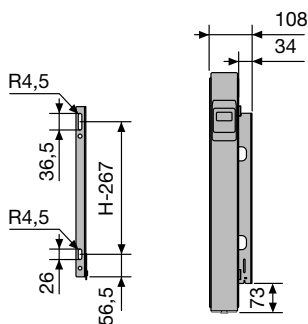
- Bedrijfsspanning: 230V AC, 50 Hz
- Week-en dagprogrammering
- Regeling kamertemperatuur van 7°C tot 30°C
- Auto, Comfort, Eco-of vorstbeveiligingsmodus
- Ingesteld programma P1, P2, P3 is te wijzigen
- IPX4 Klasse II
- Kabellengte: 0,8 m (bij voorkeur een directe vaste contactdoos gebruiken)
- Energieconsumptie indicatie
- Indicator open raam detectie
- Regeling gemonteerd: **rechterzijde** (uitvoering -0000) of **linkerzijde** (uitvoering -8A00) radiator (in de prijs inbegrepen)
- Aansluiting regeling (bruin = fase, blauw = neutraal, zwart = commandodraad enkel in Frankrijk te gebruiken en af te schermen bij niet gebruik)
- Dubbel geïsoleerde apparaten hebben geen aarding



E-PANEL HORIZONTAL RIBBED



Zijaanzicht

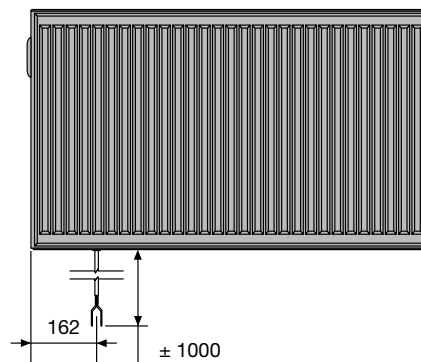
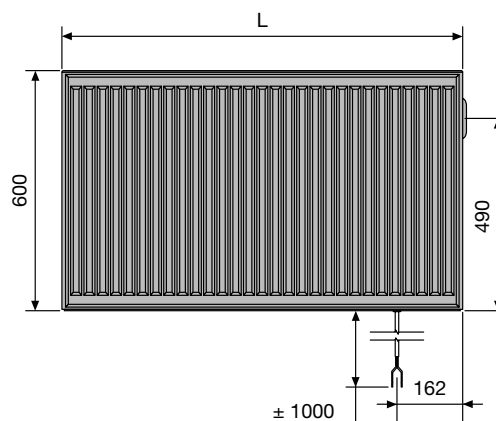


Console



Onderaanzicht

Vooraanzicht

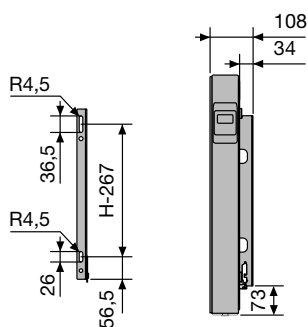


PRIJSLIJST 01/2026

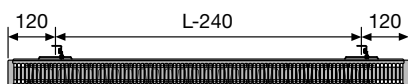
E-PANEL HORIZONTAL FLAT



Zijaanzicht

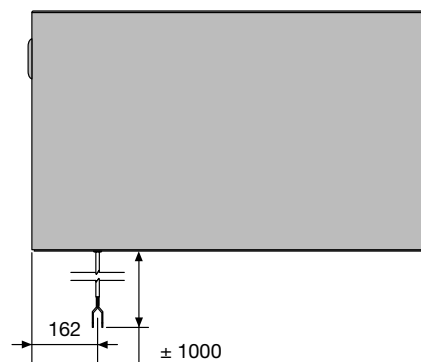
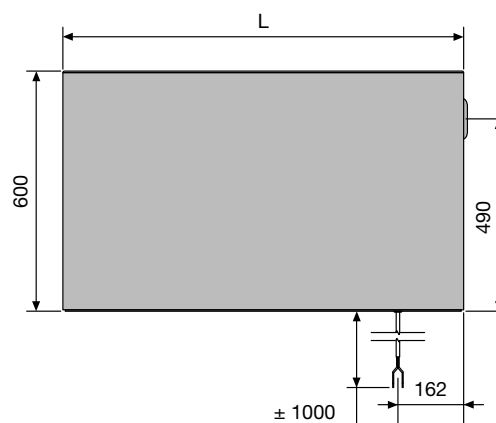


Console



Onderaanzicht

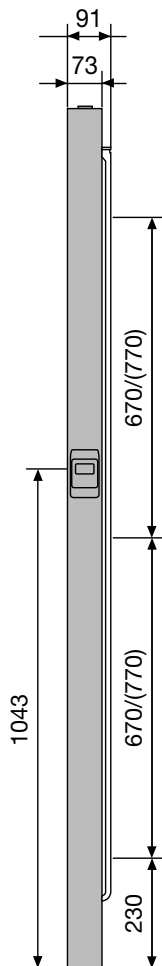
Vooraanzicht



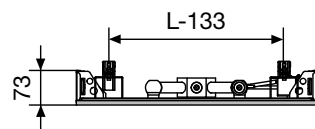
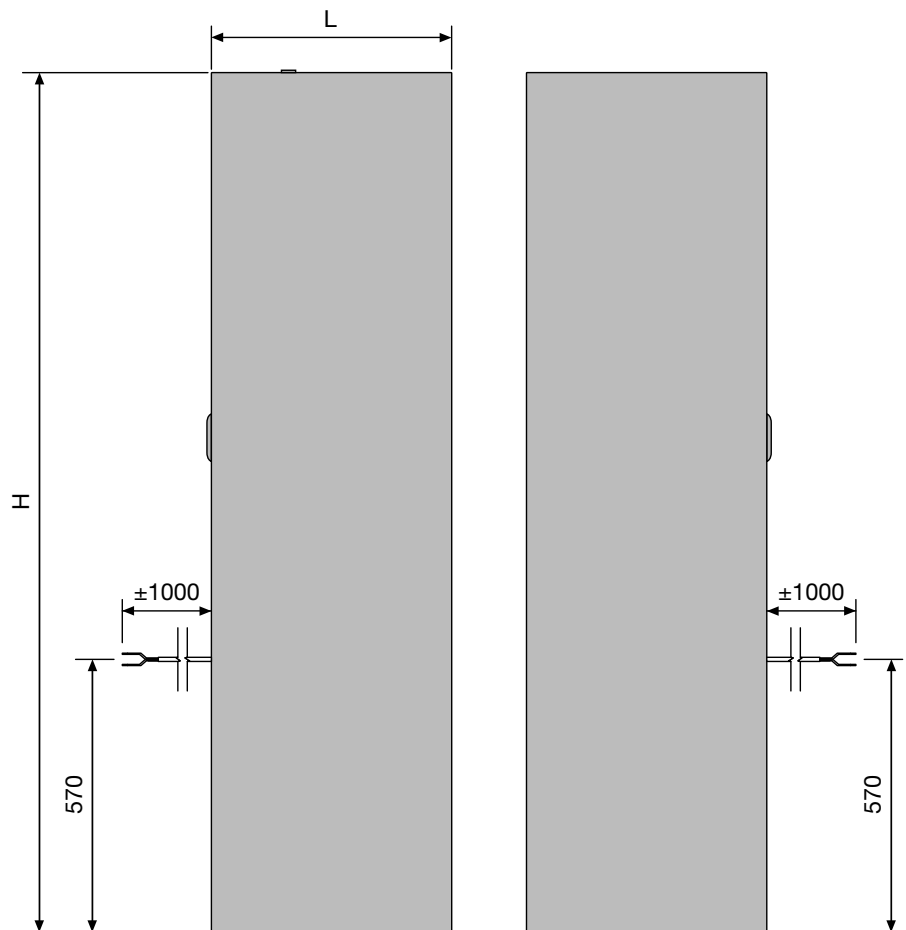
E-PANEL VERTI FLAT



Zijaanzicht



Voorraanzicht



Onderaanzicht

PRJSLIJST 01/2026

HORIZONTAL FLATLINE
(BY VASCO)

FlatLine

Collection



90

Alle horizontale FlatLine-radiatoren worden met het Vasco-label in het bovenrooster voorzien.



 VASCO

FlatLine type 21s

(Watts 75/65/20°C)

conform EN442-1: 2014: radiatoren en convectoren

Hoogte mm	400	500	600	700	900
W/m 75/65/20 (φ50K)	914	1101	1280	1452	1778
W/m 90/70/20	1158	1395	1622	1840	2254
W/m 55/45/20 (φ30K)	470	567	659	747	915
W/m 70/55/20 (φ42,5K)	740	891	1036	1175	1439
n-exponent	1,28	1,29	1,30	1,31	1,33

Lengte mm	€	Watt	€	Watt	€	Watt	€	Watt	€	Watt
400	160,00	366	169,00	440	194,00	512	220,00	581	270,00	711
600	210,00	548	251,00	661	291,00	768	331,00	871	405,00	1067
800	282,00	731	336,00	881	393,00	1024	441,00	1162	540,00	1422
1000	351,00	914	419,00	1101	485,00	1280	548,00	1452	776,00	1778
1200	421,00	1097	506,00	1321	584,00	1536	662,00	1742	934,00	2134
1400	491,00	1280	586,00	1541	680,00	1792				
1600	562,00	1462	668,00	1762	775,00	2048				
1800	629,00	1645	754,00	1982	874,00	2304				
2000	704,00	1828	840,00	2202						
2200										
2400	842,00	2194								
2600										
3000										

Prijzen zijn excl. BTW

Stockmaat

HOE RADIATOR TYPE FLATLINE 21s BESTELLEN

400 x 400	2140040F	500 x 400	2150040F	600 x 400	2160040F	700 x 400	2170040F	900 x 400	2190040F
400 x 600	2140060F	500 x 600	2150060F	600 x 600	2160060F	700 x 600	2170060F	900 x 600	2190060F
400 x 800	2140080F	500 x 800	2150080F	600 x 800	2160080F	700 x 800	2170080F	900 x 800	2190080F
400 x 1000	2140100F	500 x 1000	2150100F	600 x 1000	2160100F	700 x 1000	2170100F	900 x 1000	2190100F
400 x 1200	2140120F	500 x 1200	2150120F	600 x 1200	2160120F	700 x 1200	2170120F	900 x 1200	2190120F
400 x 1400	2140140F	500 x 1400	2150140F	600 x 1400	2160140F				
400 x 1600	2140160F	500 x 1600	2150160F	600 x 1600	2160160F				
400 x 1800	2140180F	500 x 1800	2150180F	600 x 1800	2160180F				
400 x 2000	2140200F	500 x 2000	2150200F						
400 x 2400	2140240F								

TECHNISCHE GEGEVENS

Radiator met watervoerende vlakke voorplaat

Standaard geleverd met volledige montageset:
vergrendelde klikconsoles (aantal afhankelijk van de lengte van de radiator), design-blindstoppen, design-ontluchter, ventielinsert (M30 x 1,5)

8 aansluitingen: universeel aansluitbaar

Standaard geïntegreerd ventiel

Afstand tussen muur en middenaansluiting:

constant 66 mm

Voorzien van vlakke voorzijde

Werkdruk max. 6 bar

Kleur S600 (fijnstructuur wit)

Warmteafgifte in Watt volgens EN 442

10 Jaar garantie



FLATLINE TYPE 21s

FlatLine type 22

(Watts 75/65/20°C)

conform EN442-1: 2014: radiatoren en convectoren

Hoogte mm	300	400	500	600	700	900
W/m 75/65/20 (φ50K)	900	1157	1404	1642	1872	2312
W/m 90/70/20	1141	1466	1780	2081	2373	2930
W/m 55/45/20 (φ30K)	463	596	723	845	964	1190
W/m 70/55/20 (φ42,5K)	729	937	1137	1329	1515	1872
n-exponent	1,30	1,31	1,31	1,31	1,31	1,31

Lengte mm	€	Watt	€	Watt	€	Watt	€	Watt	€	Watt	€	Watt
400					213,00	562	248,00	657	282,00	749	339,00	925
600			265,00	694	318,00	842	371,00	985	421,00	1123	515,00	1387
800			355,00	926	423,00	1123	496,00	1314	562,00	1498	687,00	1850
1000	348,00	900	443,00	1157	535,00	1404	620,00	1642	704,00	1872	855,00	2312
1200	415,00	1080	528,00	1388	640,00	1685	743,00	1970	964,00	2246	1025,00	2774
1400	485,00	1260	620,00	1620	748,00	1966	866,00	2299	1129,00	2621	1197,00	3237
1600	555,00	1440	708,00	1851	852,00	2246	989,00	2627	1291,00	2995		
1800	623,00	1620	794,00	2083	959,00	2527	1113,00	2956	1452,00	3370		
2000	691,00	1800	889,00	2314	1065,00	2808	1239,00	3284				
2200	756,00	1980	971,00	2545	1171,00	3089	1362,00	3612				
2400	829,00	2160	1063,00	2777	1277,00	3370	1483,00	3941				
2600			1148,00	3008	1379,00	3650						
3000			1522,00	3471								

Prijzen zijn excl. BTW

Stockmaat

HOE RADIATOR TYPE FLATLINE 22 BESTELLEN

		400 x 600	2240060F	500 x 400	2250040F	600 x 400	2260040F	700 x 400	2270040F	900 x 400	2290040F
		400 x 800	2240080F	500 x 600	2250060F	600 x 600	2260060F	700 x 600	2270060F	900 x 600	2290060F
		400 x 1000	2240100F	500 x 800	2250080F	600 x 800	2260080F	700 x 800	2270080F	900 x 800	2290080F
300 x 1000	2230100F	400 x 1200	2240120F	500 x 1000	2250100F	600 x 1000	2260100F	700 x 1000	2270100F	900 x 1000	2290100F
300 x 1200	2230120F	400 x 1400	2240140F	500 x 1200	2250120F	600 x 1200	2260120F	700 x 1200	2270120F	900 x 1200	2290120F
300 x 1400	2230140F	400 x 1600	2240160F	500 x 1400	2250140F	600 x 1400	2260140F	700 x 1400	2270140F	900 x 1400	2290140F
300 x 1600	2230160F	400 x 1800	2240180F	500 x 1600	2250160F	600 x 1600	2260160F	700 x 1600	2270160F		
300 x 1800	2230180F	400 x 1800	2240180F	500 x 1800	2250180F	600 x 1800	2260180F	700 x 1800	2270180F		
300 x 2000	2230200F	400 x 2000	2240200F	500 x 2000	2250200F	600 x 2000	2260200F				
300 x 2200	2230220F	400 x 2200	2240220F	500 x 2200	2250220F	600 x 2200	2260220F				
300 x 2400	2230240F	400 x 2400	2240240F	500 x 2400	2250240F	600 x 2400	2260240F				
		400 x 2600	2240260F	500 x 2600	2250260F						
		400 x 3000	2240300F								

TECHNISCHE GEGEVENS

Radiator met watervoerende vlakke voorplaat

Standaard geleverd met volledige montageset:

vergrendelde klikconsoles (aantal afhankelijk van de lengte van de radiator), design-blindstoppen, design-ontluchter, ventielinsert (M30 x 1,5)

8 aansluitingen: universeel aansluitbaar

Standaard geïntegreerd ventiel

Afstand tussen muur en middenaansluiting:

constant 66 mm

Voorzien van vlakke voorzijde

Werkdruk max. 6 bar

Kleur S600 (fijnstructuur wit)

Warmteafgifte in Watt volgens EN 442

10 Jaar garantie



FLATLINE TYPE 22

FlatLine type 33

(Watts 75/65/20°C)

conform EN442-1: 2014: radiatoren en convectoren

Hoogte mm	300	400	500	600	700	900
W/m 75/65/20 (φ50K)	1300	1661	2003	2327	2637	3216
W/m 90/70/20	1648	2105	2539	2949	3342	4076
W/m 55/45/20 (φ30K)	669	855	1031	1198	1357	1655
W/m 70/55/20 (φ42,5K)	1052	1345	1622	1884	2135	2604
n-exponent	1,30	1,30	1,30	1,30	1,30	1,30

Lengte mm	€	Watt	€	Watt	€	Watt	€	Watt	€	Watt	€	Watt
400											485,00	1286
600					452,00	1202	521,00	1396	596,00	1582	727,00	1930
800			498,00	1329	602,00	1602	700,00	1862	793,00	2110	966,00	2573
1000	491,00	1300	625,00	1661	752,00	2003	874,00	2327	993,00	2637	1211,00	3216
1200	587,00	1560	749,00	1993	899,00	2404	1050,00	2792	1186,00	3164	1455,00	3859
1400	689,00	1820	874,00	2325	1054,00	2804	1224,00	3258	1384,00	3692	1698,00	4502
1600	899,00	2080	1153,00	2658	1202,00	3205	1605,00	3723			2228,00	5146
1800	1013,00	2340	1293,00	2990	1352,00	3605	1811,00	4189				
2000	1126,00	2600	1435,00	3322	1507,00	4006	2010,00	4654				
2200	1242,00	2860	1582,00	3654	1655,00	4407						
2400	1352,00	3120	1724,00	3986	1810,00	4807						
2600												
3000	1690,00	3900	2156,00	4983								

Prijzen zijn excl. BTW

Stockmaat

HOE RADIATOR TYPE FLATLINE 33 BESTELLEN

		400 x 800		500 x 600		600 x 600		700 x 600		900 x 400		3390040F	
		3340080F		3350060F		3360060F		3370060F		3390060F			
300 x 1000	3330100F	3340100F	3350100F	3360100F	3370100F	3390100F							
300 x 1200	3330120F	3340120F	3350120F	3360120F	3370120F	3390120F							
300 x 1400	3330140F	3340140F	3350140F	3360140F	3370140F	3390140F							
300 x 1600	3330160F	3340160F	3350160F	3360160F									
300 x 1800	3330180F	3340180F	3350180F	3360180F									
300 x 2000	3330200F	3340200F	3350200F	3360200F									
300 x 2200	3330220F	3340220F	3350220F										
300 x 2400	3330240F	3340240F	3350240F										
300 x 3000	3330300F	3340300F											

TECHNISCHE GEGEVENS

Radiator met watervoerende vlakke voorplaat

Standaard geleverd met volledige montageset:

vergrendelde klikconsoles (aantal afhankelijk van de lengte van de radiator), design-blindstoppen, design-ontluchter, ventielinsert (M30 x 1,5)

8 aansluitingen: universeel aansluitbaar

Standaard geïntegreerd ventiel

Afstand tussen muur en middenaansluiting:

constant 66 mm

Voorzien van vlakke voorzijde

Werkdruk max. 6 bar

Kleur S600 (fijnstructuur wit)

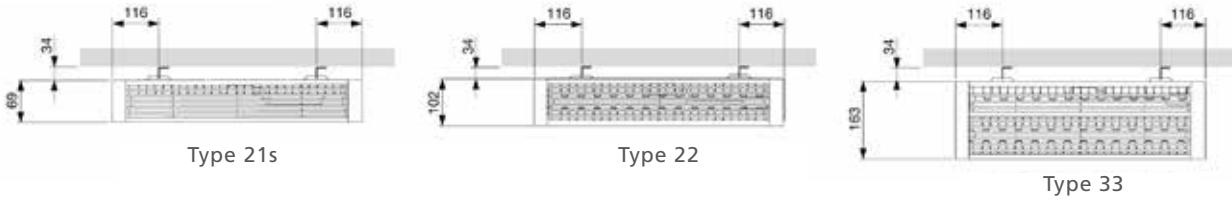
Warmteafgifte in Watt volgens EN 442

10 Jaar garantie

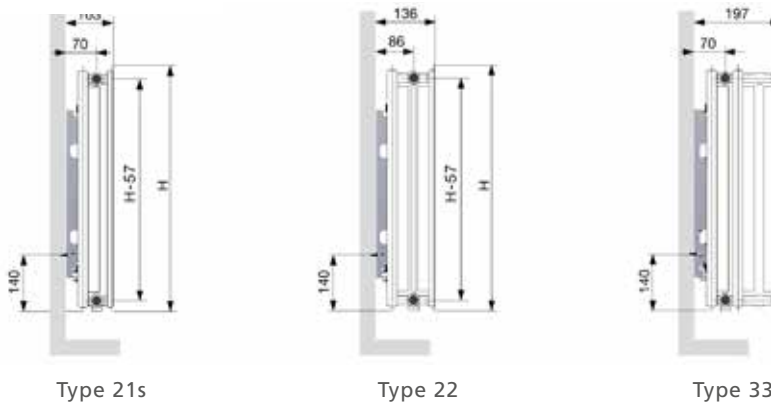


FLATLINE

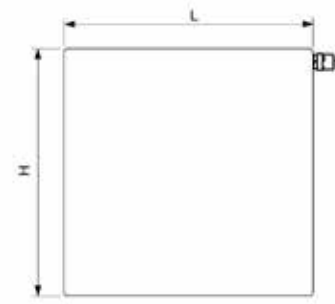
BOVENAANZICHT



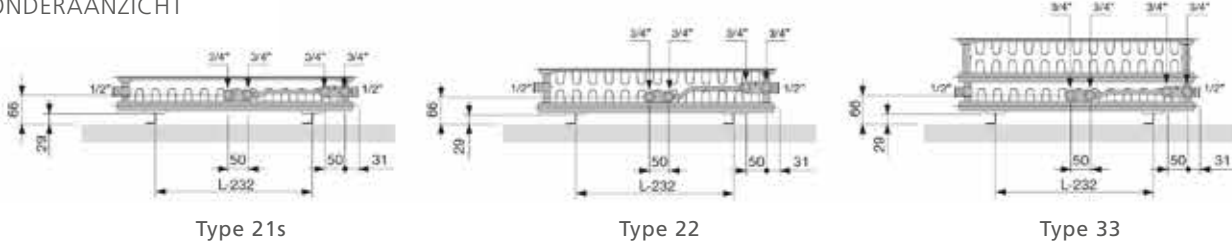
ZIJAAANZICHT



VOORAANZICHT



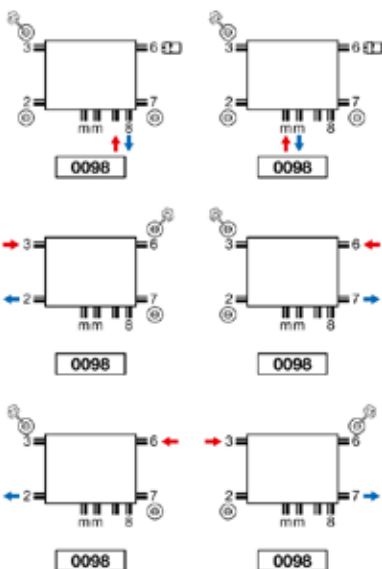
ONDERAANZICHT



PRIJSLIJST 01/2026

AANSLUITMOGELIJKHEDEN

FlatLine 21s / 22 / 33



Thermostaatknop enkel te gebruiken bij aansluiting op het ventiel (aanvoer links, retour rechts).
 Andere aansluitingen, thermostaatknop uit de aansluiting 6 nemen.
 Hier is wel de mogelijkheid om aanvoer en retour te wisselen.

Geïntegreerd ventiel: geen meerprijs

HORIZONTAL FLAT-PLINT-LINE
(BY VASCO)

FlatLine

Collection

(Watts 75/65/20°C) conform EN442-1: 2014: radiatoren en convectoren

Flat-Plint-Line	Type 22		Type 33	
Hoogte mm	200		200	
W/m 75/65/20 (φ50K)	605		866	
W/m 90/70/20	767		1098	
W/m 55/45/20 (φ30K)	311		446	
W/m 70/55/20 (φ42,5K)	490		701	
n-exponent	1,29		1,28	
Lengte mm	€	Watt	€	Watt
1000	380,00	605	475,00	866
1200	423,00	726	573,00	1039
1400	466,00	847	666,00	1212
1600	536,00	968	766,00	1386
1800	601,00	1089	860,00	1559
2000	664,00	1210	957,00	1732
2200	735,00	1331	1050,00	1905
2400	805,00	1452	1143,00	2078
2600	866,00	1573	1244,00	2252
3000	1001,00	1815	1432,00	2598

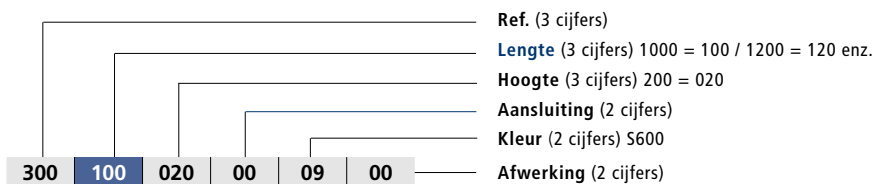
Prijzen zijn excl. BTW

Stockmaat

Maatwerk

PRIJSLIJST 01/2026

HOE RADIATOR TYPE FLAT-PLINT-LINE BESTELLEN



TECHNISCHE GEGEVENS

Montageset apart te bestellen: pag. 101

Standaard meegeleverd: design-blindstoppen, design-ontluchter en ventielinsert (M30 x 1,5)

8 aansluitingen: universeel aansluitbaar

Standaard geïntegreerd ventiel

Voorzien van vlakke voorzijde (1 zijde)

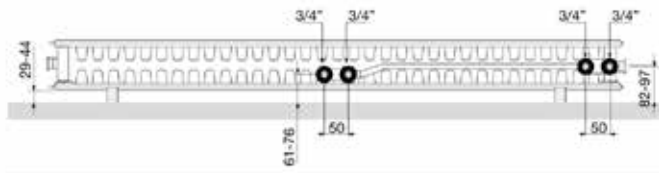
Werkdruk max. 10 bar

Kleur S600 (fijnstructuur wit)

Warmteafgifte in Watt volgens EN 442

10 Jaar garantie





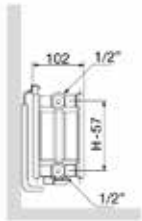
Type 22 Onderaanzicht



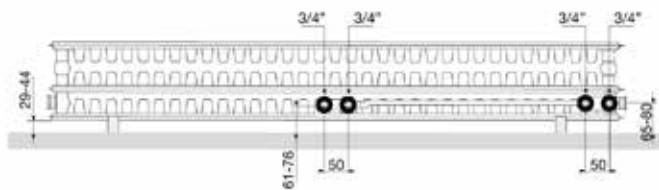
Type 22 Bovenaanzicht



Type 22 Vooraanzicht



Type 22 Zijaanzicht



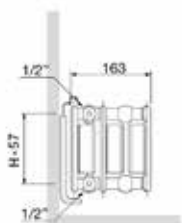
Type 33 Onderaanzicht



Type 33 Bovenaanzicht



Type 33 Vooraanzicht

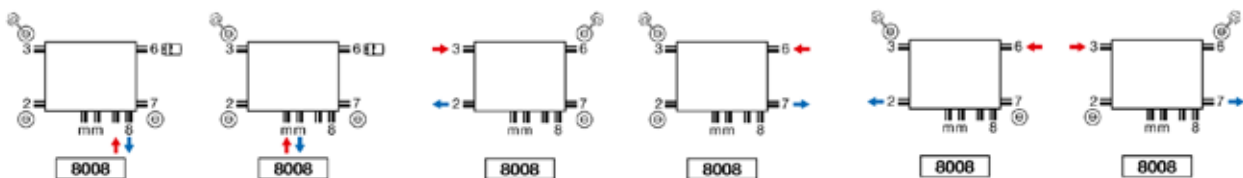


Type 33 Zijaanzicht



AANSLUITMOGELIJKHEDEN

Flat-Plint-Line 22 / 33



Thermostaatknop enkel te gebruiken bij aansluiting op het ventiel (aanvoer links, retour rechts).
Andere aansluitingen, thermostaatknop uit de aansluiting 6 nemen. Hier is wel de mogelijkheid om aanvoer en retour te wisselen.

Geïntegreerd ventiel: geen meerprijs

VERTICAL FLAT-V-LINE
(BY VASCO)

FlatLine

Collection

(Watts 75/65/20°C)

conform EN442-1: 2014: radiatoren en convectoren

Flat-V-Line type 21s

Hoogte mm	1600	1800	2000	2200
W/m 75/65/20 (φ50K)	2618	2800	2996	3208
W/m 90/70/20	3336	3581	3839	4186
W/m 55/45/20 (φ30K)	1327	1405	1496	1522
W/m 70/55/20 (φ42,5K)	2109	2248	2402	2530
n-exponent	1,33	1,35	1,36	1,46

Lengte mm	€	Watt	€	Watt	€	Watt	€	Watt
400	771,00	1047	825,00	1120	881,00	1198	942,00	1283
500	961,00	1309	1029,00	1400	1101,00	1498	1176,00	1604
600	1159,00	1571	1234,00	1680	1321,00	1798	1413,00	1925
700	1350,00	1833	1441,00	1960	1542,00	2097	1651,00	2246
800	1537,00	2094	1646,00	2240	1763,00	2397	1886,00	2566

Flat-V-Line type 22

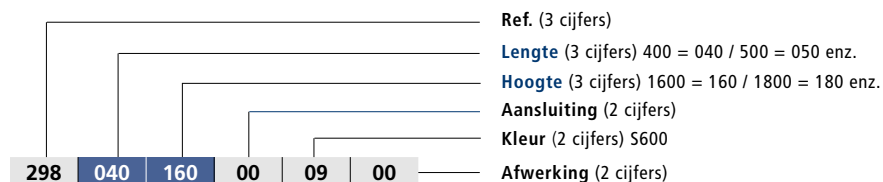
Hoogte mm	1600	1800	2000	2200
W/m 75/65/20 (φ50K)	3202	3486	3772	4064
W/m 90/70/20	4133	4533	4940	5198
W/m 55/45/20 (φ30K)	1566	1671	1771	2039
W/m 70/55/20 (φ42,5K)	2550	2759	2966	3263
n-exponent	1,40	1,44	1,48	1,35

Lengte mm	€	Watt	€	Watt	€	Watt	€	Watt
400	941,00	1281	1023,00	1394	1108,00	1509	1197,00	1626
500	1177,00	1601	1284,00	1743	1384,00	1886	1494,00	2032
600	1412,00	1921	1537,00	2092	1667,00	2263	1791,00	2438
700	1646,00	2241	1792,00	2440	1939,00	2640	2092,00	2845
800	1885,00	2562	2051,00	2789	2219,00	3018	2389,00	3251

Prijzen zijn excl. BTW

Stockmaat
Maatwerk

HOE RADIATOR TYPE FLAT-V-LINE BESTELLEN



FLAT-V-LINE TYPE 21s

FLAT-V-LINE TYPE 22

TECHNISCHE GEGEVENS

Standaard geleverd met volledige montageset:

J-console VDI-conform, design-blindstoppen en design-ontluchter

6 aansluitingen: universeel aansluitbaar

Voorzien van vlakke voorzijde

Werkdruk max. 10 bar

Kleur S600 (fijnstructuur wit)

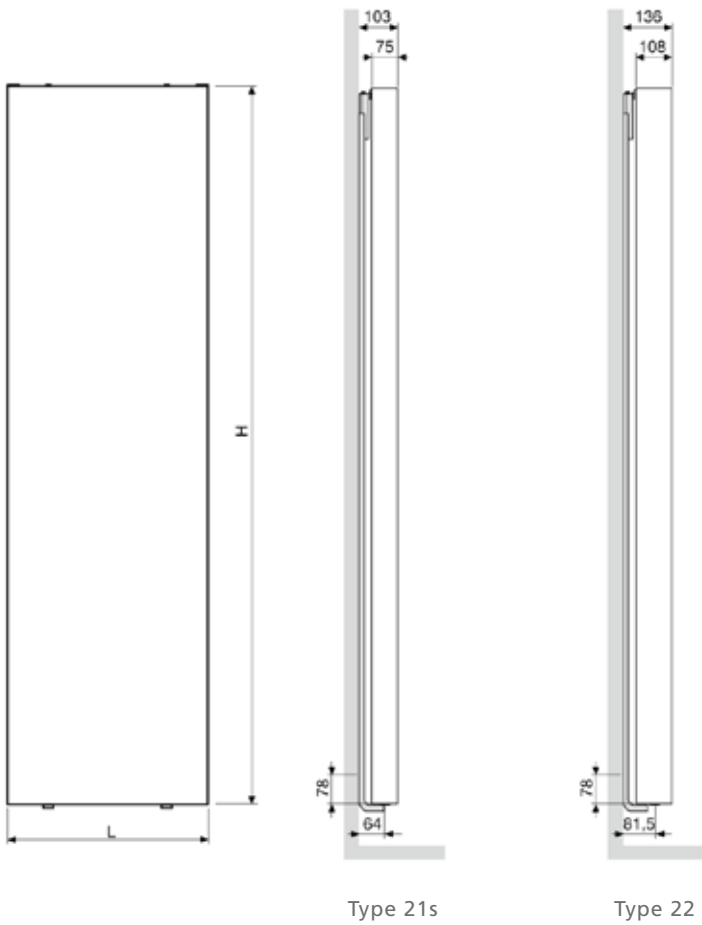
Warmteafgifte in Watt volgens EN 442

10 Jaar garantie

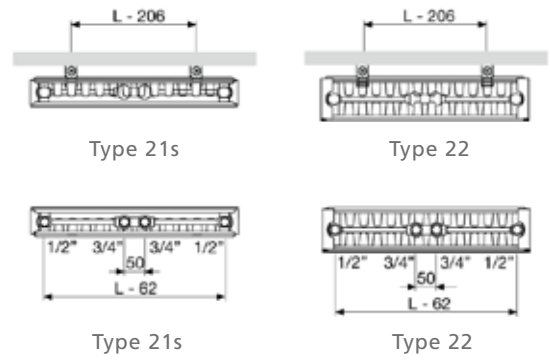


VOORAANZICHT

ZIJAAANZICHT



BOVENAANZICHT

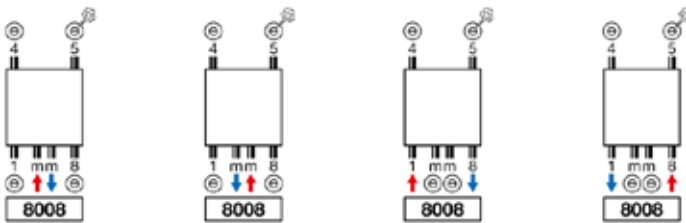


ONDERAANZICHT

PRIJSLIJST 01/2026

AANSLUITMOGELIJKHEDEN

Flat-V-Line 21s / 22



Bovenaansluiting niet mogelijk.

Thermostaatknop wit



Thermostaatknop chroom



Handdoekbeugel (LR) chroom



Handdoekbeugel (MM) chroom



Handdoekbeugel chroom



Wandconsoles

< 1600 mm
1600-2400 mm
> 2400 mm

118900202000000 (2 stuks)
118900302000000 (3 stuks)
118900402000000 (4 stuks)

20,00
30,00
38,00

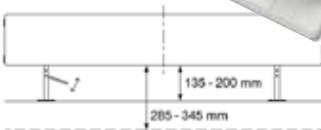
Telescopische voeten



≤ 1200 mm
Betonvloer
Afgewerkte vloer
>1200 mm
Betonvloer
Afgewerkte vloer

118912200000000 (2 stuks)
118911200000000 (2 stuks)
118912300000000 (3 stuks)
118911300000000 (3 stuks)

171,00
171,00
226,00
226,00



Onderblok haaks 50mm 3/4"



118230000000099

167,00

Onderblok ventiel haaks 50mm 3/4"



118230200000099

167,00



UNISET 115F



UNISET 115



UNISET 115

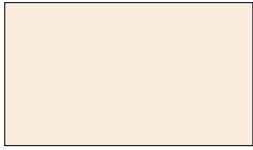
13911630130
Thermostatisch - stadsverwarming
13911630131
13911630170
Dynamisch - stadsverwarming

set
89,22
16,23
36,66

afmetingen (mm)	prijs €	FLATLINE	FLAT-V-LINE	FLAT-PLINT-LINE
	52,00	•	•	•
	67,00	•	•	•
500 mm	123,00	•		
600 mm	132,00	•		
700 mm	140,00	•		
800 mm	145,00	•		
700 mm	145,00	•		
400 mm	116,00		•	
500 mm	123,00		•	
600 mm	132,00		•	
700 mm	140,00		•	
800 mm	145,00		•	
	20,00			•
	30,00			•
	38,00			•
	171,00			•
	171,00			•
	226,00			•
	226,00			•
	167,00	•		•
	167,00		•	
	set			
	89,22	•	•	•
	16,23	•	•	•
	36,66	•		

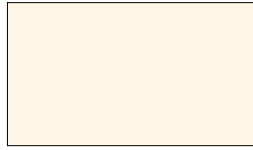
KLEUREN

NOBLE



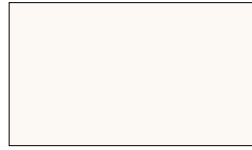
Pergamon
SAN 0019 01 (0019)

WHITE BLACK



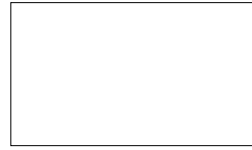
Cream White
RAL 9001 08 (9001)

NATURAL GREY MATT



Mist White
N500 15 (0500)

PURE GREY MATT



Signal White
RAL 9003 22 (9003)

METALLIC GREY STRUCTURE



Grey Aluminium
M307 29 (0307)



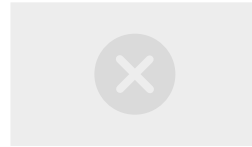
Metallic Beige
9831 64 (9831)



White Fine Texture
S600 09 (0600)



Sand Light
N502 16 (0502)



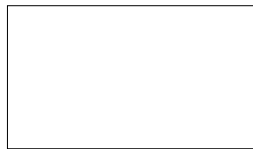
Tele Grey 4
RAL 7047



White Aluminium
M306 30 (0306)



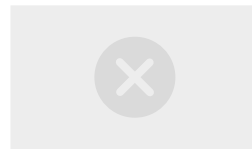
Silver
9898 03 (9898)



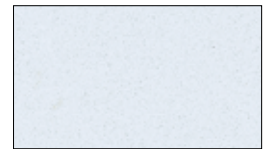
Traffic White
RAL 9016 10 (9016)



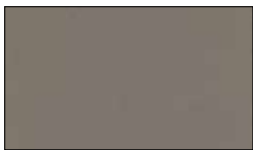
Sand
N503 17 (0503)



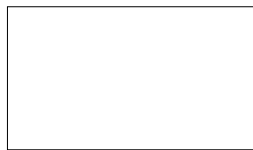
Window Grey
RAL 7040



Grey White January
M303 31 (0303)



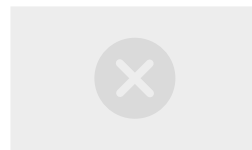
Pearl Beige
1035 04 (1035)



Pure White
RAL 9010 11 (9010)



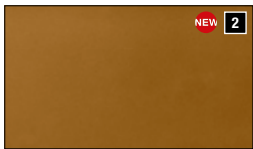
Platina Grey
N504 18 (0504)



Tele Grey 2
RAL 7046



Aluminium Grey January
M302 32 (0302)



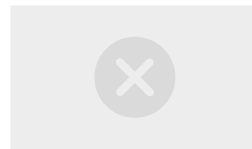
Gold
9899 05 (9899)



Brown Black
9826 12 (9826)



Dust Grey
N505 19 (0505)



Blue Grey
RAL 7031



Anthracite January
M301 33 (0301)



Curry
9894 06 (9894)



Grey Anthracite
9827 13 (9827)



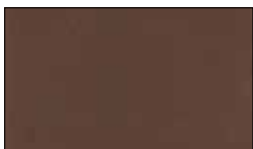
Warm Grey
N506 20 (0506)



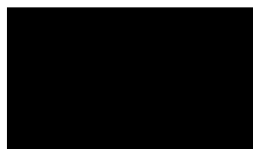
Slate Grey
RAL 7015 27 (7015)



Black January
M300 34 (0300)



Bronze
9893 07 (9893)



Jet Black (structure)
RAL 9005 14 (9005)



Brown Grey
N507 21 (0507)



Anthracite Grey
RAL 7016 28 (7016)



Brown January
M304 35 (0304)

NIEUW IN 2026

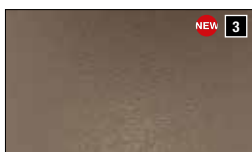
⊗ Vervallen kleuren. Niet meer mogelijk.

🔄 Vervangen kleuren. Kleuren met nieuwe versie in 2026:

1 Metallic Beige vervangt Pink.

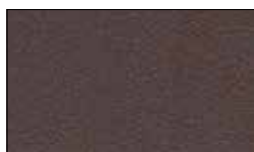
2 Gold, nieuwe versie

BLUE GREEN
MINERAL



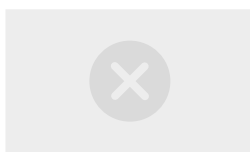
Metallic Brown
9832 **65** (9832)

TERRA COTTA
MINERAL



Dark Brown
9808 **43** (9808)

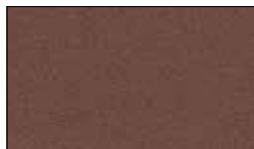
UNI COLOURS
FINE TEXTURE



Melon Yellow
9815 VERVALLEN
IN 2026



Mid Blue
9802 **37** (9802)



Rust Brown
9809 **44** (9809)



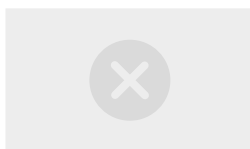
Carmine Red
9816 **51** (9816)



Grey Blue
9803 **38** (9803)



Quarts Brown
9810 **45** (9810)



Claret Violet
9817 VERVALLEN
IN 2026



Forest Green
9804 **39** (9804)



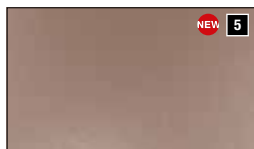
Light Beige
9811 **46** (9811)



Starry Night
9835 **68** (9835)



Jade Green
9805 **40** (9805)



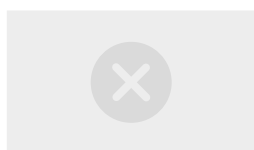
Bronze Champagne
9834 **67** (9834)



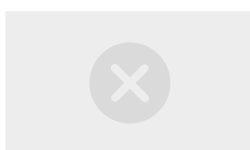
Ice Blue
9830 **63** (9830)



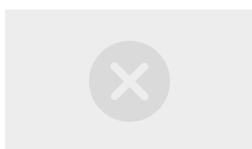
Velvet Moss
9833 **66** (9833)



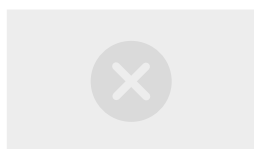
Blood Red
9813 VERVALLEN
IN 2026



Yellow Green
9820 VERVALLEN
IN 2026



Warm Green
9807 VERVALLEN
IN 2026



Purple Red
9814 VERVALLEN
IN 2026



Purple Mist
9836 **69** (9836)

NIEUW IN 2026

⊗ Vervallen kleuren. Niet meer mogelijk.
 🔄 Vervangen kleuren. Kleuren met nieuwe versie in 2026:

3 Metallic Brown vervangt Dark Blue.

4 Velvet Moss vervangt Grey Green.

5 Bronze Champagne vervangt Orange Brown.

6 Starry Night vervangt Night Blue.

7 Ice Blue vervangt Pigeon Blue.

8 Purple Mist vervangt Moss Green.

Versie januari 2026 Brugman kan niet verantwoordelijk gesteld worden voor mogelijke drukfouten en eventuele wijzigingen in het programma. Verkoopsvoorwaarden www.brugman.eu

**BRUGMAN KLEURT
UW CV-COMFORT**

Kiest u voor een kleurrijk interieur en mooi bijpassende cv-radiatoren? Brugman stelt u een waaier aan frisse, eigentijdse tinten voor.

Welk kleurtje u ook in gedachten hebt, Brugman zorgt voor een smetteloze, kleurvaste schildering.

Wenst u meer informatie over Brugman radiatoren? Praat eens met een specialist.

Neem contact op via www.brugman.eu of contacteer ons via het onderstaande adres.

- RADIATOREN: standaardkleur RAL 9016
De afgebeelde kleuren zijn indicatief. Tussentijdse wijzigingen in het kleurenassortiment zijn mogelijk.

Kleuren leverbaar voor verticale en Mini-radiatoren (m.u.v. VERTICAL CENTRIC VERTI STANDARD)!
Meerprijs: **+15%**.

Voor horizontale radiatoren Standard, Compact 4, Uni 6, Piano Uni 6, Centric en Piano Centric: meerprijs **€ 189,85 bruto**.

- HORIZONTAL CENTRIC LINE: enkel wit RAL 9016
- FLATLINE Collection: enkel wit S600
- VERZINKT: niet in kleur, enkel wit RAL 9016



Download de **Vasco-App** Climate Control voor uw binnenklimaat op maat.



Follow us on **Facebook** and **YouTube**.



Vasco Group nv

Kruishoefstraat 50
3650 Dilsen (België)
T +32 (0)89-79 04 11
F +32 (0)89-79 05 00
info.nl@vasco.eu

www.brugman.eu





FlatLine White Fine Texture



FLATLINE

Flat-V-Line White Fine Texture

Authenticiteit is de norm, ook in de vormgeving van een designradiator. Het moet een tijdloos functioneel product zijn met karakter. Stijlvol, mooi en puur om te zien, te voelen en te beleven.

Een Vasco radiator belichaamt deze essentie. Het product is ontdaan van elke overbodigheid en verenigt eenvoud, efficiëntie en functionaliteit tot een natuurlijke vormgeving. En, heel belangrijk, het eindresultaat moet niet alleen vandaag, maar ook binnen dertig jaar nog even authentiek, inspirerend en doeltreffend zijn.



Flat-Plint-Line White Fine Texture



Iris Traffic White

DESIGN RADIATORS



Oni O-P Gold



Beams White Fine Texture



Carre Horizontal Grey White January

NOTITIES

PRIJSLIJST 01/2026

A series of horizontal dashed lines for writing notes.



www.brugman.eu