

BRUGMAN

TECHNISCHES HANDBUCH 01/2025



 **BRUGMAN**



BRUGMAN

Die **Vasco-Group** bietet für den Komfort in Häusern und Gebäuden alles aus einer Hand – egal, ob Heizungs- oder Lüftungslösungen.

Das Unternehmen agiert erfolgreich in Europa, exportiert ebenfalls nach Japan, in die USA, China und Neuseeland. Vasco und Brugman sind die Marken der Gruppe.

Vasco ist einer der führenden Hersteller von Designheizkörpern, Flachheizkörpern, Wohnraumlüftungsanlagen sowie Fußbodenheizungen, die auch kühlen. Die Marke ist in den Benelux-Ländern Marktführer im Segment Badezimmerheizkörper. Brugman produziert qualitativ hochwertige Flachheizkörper.

Dabei stehen stets der Kunde und seine individuellen Bedürfnisse im Fokus.

Für die Suche nach alternativen Materialien und deren Einsatz, die Entwicklung innovativer Designs und Produktionsprozesse mit Pioniersanspruch hat Vasco bereits eine Reihe internationaler Design Preise und Auszeichnungen erhalten.

Die Produktionsstandorte befinden sich in Dilsen (Belgien), Plattling (Deutschland), Legnica (Polen) und Stribro (Tschechien).

Vasco / Brugman beschäftigen 500 Mitarbeiter.

BRUGMAN TECHNISCHES HANDBUCH 01/2025

PRODUKTIONS- UND QUALITÄTSASPEKTE	04-05
CASUAL COLLECTION	
TECHNISCHE DATEN UND ZEICHNUNGEN	
COMPACT 4	08-09
UNI 6 (Profil-Universal)	10-11
PIANO UNI 6 (Piano-Universal)	12-13
AUSTAUSCHHEIZKÖRPER	14-16
ANSCHLÜSSE	17
POSITION DER AUFHÄNGELASCHEN Typ 11	18
MONTAGE DER STANDFÜSSE	19-20
MONTAGE DER KONSOLEN	21-24
UMBAUANLEITUNG FRONTPLATTE	25
HANDTUCHHALTER	26
MONTAGE UND MAß FENSTERBANKTRÄGER	27
VENTILEINSATZ UNISET	28-29
VENTILEINSATZ UNISET "CONSTANT FLOW"/ MONTAGE	30-31
CENTRIC COLLECTION (HORIZONTAL)	
TECHNISCHE DATEN UND ZEICHNUNGEN	
CENTRIC	34-35
PIANO CENTRIC	36-37
CENTRIC LINE	38-39
ANSCHLÜSSE	40
POSITION DER AUFHÄNGELASCHEN Typ 11	41
UMBAUANLEITUNG FRONTPLATTE	42
CENTRIC COLLECTION (VERTICAL)	
TECHNISCHE DATEN UND ZEICHNUNGEN	
PROFIL CENTRIC VERTI (Verti M Profil)	44-45
PIANO CENTRIC VERTI (Verti M Piano)	46-47
CENTRIC VERTI LINE	48-49
ANSCHLÜSSE	50
ZUBEHÖR	51-52
MINI COLLECTION	
TECHNISCHE DATEN UND ZEICHNUNGEN	
MINI PROFIL	54-55
PIANO MINI	56-57
ANSCHLÜSSE	58
CLASSIC COLLECTION	
TECHNISCHE DATEN UND ZEICHNUNGEN	
COLUMN (Stahlradiatoren nach DIN)	60-65
EINSTELLWERTE VENTILEINSÄTZE	66-70
TABELLE MIT KORREKTURWERTEN	71
FARBEN	72-73
TECHNISCHE DATEN	
INFORMATIONSBLÄTTER BDH	74-91
WÄRMELEISTUNGEN	92-125
NOTIZEN	126-127

PRODUKTIONS- UND QUALITÄTSASPEKTE

QUALITÄTSASPEKTE

Brugman ist gemäß ISO 9001:2015 zertifiziert. Die Heizkörper werden aus hochfestem kaltgewalzten Stahl höchster Qualität gefertigt und sind für Warmwasseranlagen mit einer maximalen Temperatur von 110 °C geeignet.

PRODUKTION

Die Heizkörper werden in vollautomatischen Produktionsstraßen gefertigt und unterliegen dabei einer kontinuierlichen Prozessüberwachung. Jeder einzelne Heizkörper wird anschließend in der Endproduktion auf Dichtigkeit überprüft.

LACKIERUNG

Die Lackierung der Heizkörper erfolgt in einer speziell zu diesem Zweck entwickelten umweltfreundlichen Lackieranlage.

Hier finden folgende Lackierprozesse statt:

Vorbehandlung:

Die Heizkörper werden zuerst gereinigt, entfettet und phosphatiert. Anschließend werden die Heizkörper mit entmineralisiertem Wasser gespült, um die für die spezielle kathodische Grundierung (KTL) erforderliche optimale Deckkraft zu erhalten.

Grundierung:

In diesem Schritt erfolgt eine Einbrennlackierung der Heizkörper bei einer Temperatur von 200 °C.

Endlackierung:

Danach erhalten die Heizkörper in einer vollautomatischen Pulverbeschichtungsanlage eine aus einer Epoxid-Polyester-Pulverbeschichtung bestehende Endlackierung, die wiederum bei 200 °C eingebrannt wird. Das Ergebnis ist eine sehr starke und schlagfeste Deckschicht in der Standardfarbe Weiß (ähnlich RAL 9016).



VORTEILE

- Optimale Korrosionsbeständigkeit.
- Gleichmäßige Lackschicht mit einer sehr guten Deckung selbst an Kanten, Ecken und Rändern.
- Keine Läuferbildung an den Unterseiten.
- Hohe Kratz- und Stoßbeständigkeit.
- Entspricht der DIN 55900-FWA

GARANTIE

Alle Flachheizkörper unterliegen ab Lieferung einer 10-jährigen Garantie auf Herstellungs- und Materialfehler. Ausgenommen hiervon sind Schäden, die auf unsachgemäße Lagerung, nicht fachgerechte Installation oder einem Gebrauch außerhalb der normalen Betriebsumstände zurückzuführen sind.



Siehe auch die allgemeinen Geschäftsbedingungen unter www.brugman.eu.





Casual Collection

COMPACT 4

UNI 6

PIANO UNI 6

AUSTAUSCHHEIZKÖRPER



COMPACT 4

Die elegante, stabile Zierleiste und die schmucken Seitenverkleidungen verleihen dem Compact 4 sein charakteristisches Äußeres.

Sind Sie Liebhaber von Heizkörpern, die einen traditionellen und eleganten Look besitzen? Entscheiden Sie sich dann für unsere Heizkörper der Compact-Serie! Unkompliziert und äußerst praktisch. Das Modell Compact besitzt vier Seitenanschlüsse, eine Zierleiste und Seitenverkleidungen. Das subtile Design macht Schluss mit unsicheren und scharfen Kanten. Aus diesem Grund eignet sich der funktionelle Compact ganz besonders für Schulen, Pflegeeinrichtungen und Seniorenwohnungen, entsprechend der Anforderungen. (ehem. BAGUV)

Produkt:	Flachheizkörper mit vier seitlichen Anschlüssen
Material:	Stahl
Ausführung:	Aufhängelaschen, Zierleiste und Seitenverkleidungen
Befestigung (im Lieferumfang enthalten):	L-Konsolen (VDI konform Klasse II) mit Aushebesicherung, Entlüfter, Schrauben und Dübel
Zubehör (optional gegen Mehrpreis):	Standfüße (außer Typ 11), Fensterbanktrager (außer Typ 11), Handtuchhalter
Anschlüsse:	4 seitliche Anschlüsse (Innengewinde, ½") links unten und rechts unten werksseitig mit Blindstopfen
Verpackung:	Jeder Heizkörper wird in einem stabilen, hochwertigen Karton verpackt und in Kunststoffolie eingeschweißt. Das Etikett enthält folgende Merkmale des Heizkörpers: Typ - Bauhöhe - Baulänge
Garantie:	10 Jahre (gemäß der Garantiebedingungen von Brugman)
Lackierung:	Alle Heizkörper sind entfettet, phosphatiert, mit kataphoretischer Grundlackierung versehen und pulverlackiert.
Farbe:	ähnlich RAL 9016
Heizkostenverteiler:	Ohne Einschränkungen für den Anbau von Heizkostenverteilern geeignet (sowohl elektronische als auch nach Verdunstungsprinzip arbeitende; gemäß EN 834/835).
Max. Betriebsdruck:	10 bar
Max. Betriebstemperatur:	110 °C
Konformität:	gemäß EN 442-1: 2014: Heizkörper und Konvektoren
Typen:	11 21s 22 33
Bauhöhen:	300 400 500 600 900 mm
Baulängen: (typenabhängig)	400 bis 3000 mm
Bautiefen: (typenabhängig)	61 73 106 165 mm

TYP 11



TYP 21s



TYP 22



TYP 33

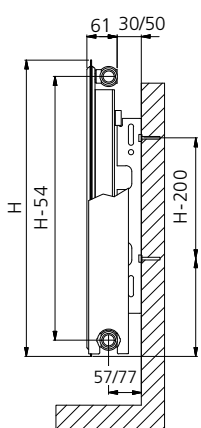


Compact 4

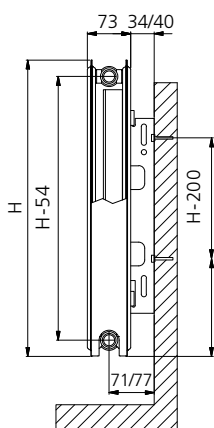
TECHNISCHE DATEN PRO LAUFENDEN METER BEI 75/65/20°C

Bauhöhe (mm)		Typ 11	Typ 21s	Typ 22	Typ 33
300	W			942	1334
	kg			14,72	21,93
	l			3,55	5,29
	n			1,31	1,29
400	W	697	953	1202	1700
	kg	10,66	16,82	19,47	29,04
	l	2,49	4,42	4,47	6,71
	n	1,24	1,32	1,32	1,30
500	W	840	1141	1449	2048
	kg	13,13	20,82	24,21	36,14
	l	2,82	5,33	5,38	8,07
	n	1,25	1,32	1,32	1,31
600	W	979	1322	1683	2379
	kg	15,61	24,81	28,96	43,25
	l	3,18	6,22	6,27	9,39
	n	1,27	1,32	1,33	1,32
900	W	1390	1841	2326	3297
	kg	23,03	36,77	43,18	64,52
	l	4,42	8,77	8,84	13,02
	n	1,30	1,33	1,34	1,34

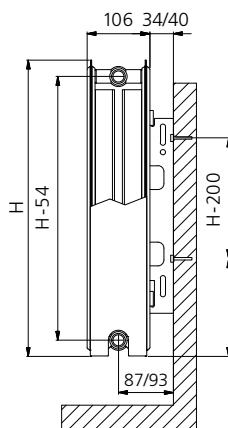
L-KONSOLEN*



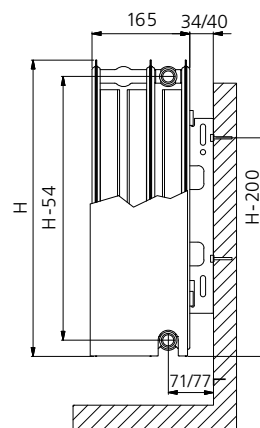
TYP 11



TYP 21s



TYP 22



TYP 33

* ab 01/2025

Anschlussmöglichkeiten



4-Anschlüsse



Anschluss links und rechts unten werksseitig mit Blindstopfen

UNI 6 PROFIL

Mit dem eleganten Look der Modellreihe Compact, jedoch mit sechs Anschlüssen: Das ist der Universalheizkörper Uni 6 von Brugman! Das stilvolle Design, die Zierleiste und die Seitenverkleidungen machen aus diesem Heizkörper ein wahres Schmuckstück. Uni 6 macht darüber hinaus Schluss mit scharfen und unsicheren Kanten. Ein Heizkörper, der sich somit besonders gut für Schulen, Pflegeeinrichtungen und öffentliche Gebäude eignet. (ehem. BAGUV)

Der Uni 6 hat sechs Anschlüsse (4 x ½" seitlich und 2 x ¾" Eurokonus unten). Damit eignet sich der Uni 6 für nahezu jede Anschlussvariante. Soll der Anschluss unten links liegen, kann der Heizkörper gedreht werden (außer Typ 11).

Produkt:	Universalheizkörper mit 6 Anschlüssen, sowohl für den unteren (Ventil-) Anschluss als auch für den seitlichen Anschluss. Der Uni 6 hat keine Laschen und kann daher bei Linksanschluss gedreht werden (außer Typ 11).
Material:	Stahl
Ausführung:	Zierleiste und Seitenverkleidungen
Ventilanschluss:	Ventileinsatz: Uniset 11 S (Schnappanschluss) oder Uniset 11 M30 x 1,55 (Schraubanschluss) optional als Zubehör gegen Mehrpreis.
Befestigung (separat gegen Mehrpreis):	L-Konsolen für Typ 11 mit Aushebesicherung / JU-Konsolen für Typen 21s / 22 / 33 (VDI-Konform gemäß Klasse III als Option), Entlüftung, Schrauben, Dübel Sicherung.
Zubehör (optional gegen Mehrpreis):	Standfüße (außer Typ 11), Fensterbanktrager (außer Typ 11), Handtuchhalter
Anschlüsse:	2 x Außengewinde ¾" (Eurokonus) für Untenanschluss rechts, mit Blindstopfen druckfest verschlossen 4 x Innengewinde ½" für seitlichen Anschluss, links unten und rechts unten werkseitig mit Blindstopfen
Verpackung:	Jeder Heizkörper wird in einem stabilen, hochwertigen Karton verpackt und in Kunststoffolie eingeschweißt. Das Etikett enthält folgende Merkmale des Heizkörpers: Typ - Bauhöhe - Baulänge
Garantie:	10 Jahre (gemäß der Garantiebedingungen von Brugman)
Lackierung:	Alle Heizkörper sind entfettet, phosphatiert, mit kataphoretischer Grundlackierung versehen und pulverlackiert.
Farbe:	ähnlich RAL 9016
Heizkostenverteiler:	Ohne Einschränkungen für den Anbau von Heizkostenverteilern geeignet (sowohl elektronische als auch nach Verdunstungsprinzip arbeitende; gemäß EN 834/835).
Max. Betriebsdruck:	10 bar
Max. Betriebstemperatur:	110 °C
Konformität:	gemäß EN 442-1: 2014: Heizkörper und Konvektoren
Typen:	11 21s 22 33
Bauhöhen: (typenabhängig)	200 300 400 500 600 900 mm
Baulängen: (typenabhängig)	400 bis 3000 mm
Bautiefen: (typenabhängig)	61 73 106 165 mm

TYP 11



TYP 21s



TYP 22



TYP 33

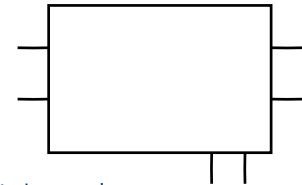


Uni 6 Profil

TECHNISCHE DATEN PRO LAUFENDEN METER BEI 75/65/20°C

Bauhöhe (mm)		Typ 11	Typ 21s	Typ 22	Typ 33
200	W			619	871
	kg			11,40	16,40
	l			2,15	3,80
	n			1,29	1,30
300	W			942	1334
	kg			14,96	22,19
	l			3,55	5,29
	n			1,31	1,29
400	W	697	953	1202	1700
	kg	10,83	17,13	19,75	29,35
	l	2,49	4,42	4,47	6,71
	n	1,24	1,31	1,32	1,30
500	W	840	1141	1449	2048
	kg	13,36	21,18	24,55	36,50
	l	2,82	5,33	5,38	8,07
	n	1,25	1,32	1,32	1,31
600	W	979	1322	1683	2379
	kg	15,89	25,22	29,35	47,81
	l	3,18	6,22	6,27	9,39
	n	1,27	1,32	1,33	1,32
900	W	1390	1841	2326	3297
	kg	23,49	37,37	43,76	65,12
	l	4,42	8,77	8,84	13,02
	n	1,30	1,33	1,34	1,34

Anschlussmöglichkeiten



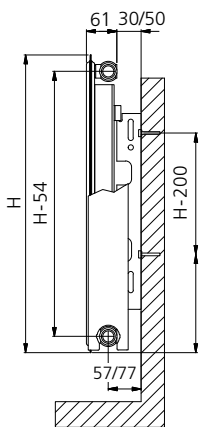
Universal



Im Auslieferungszustand sind die unteren Anschlüsse mit Blindstopfen druckfest verschlossen.

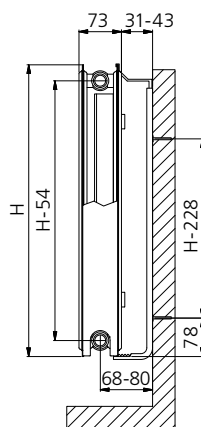
Anschlüsse links und rechts seitlich unten werksseitig mit Blindstopfen.

L-KONSOLEN

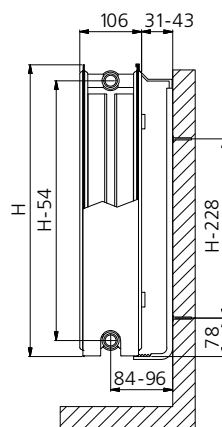


Typ 11*

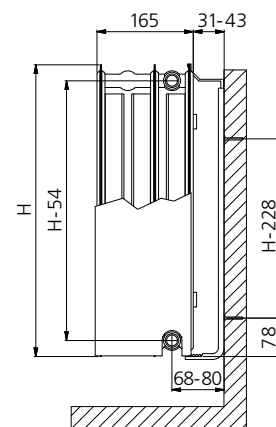
JU/VK KONSOLEN



Typ 21s



Typ 22



Typ 33

* ab 01/2025

Heizkörper	Wand bis Mitte anschluss
21s	68 - 80 mm
22	84 - 96 mm
33 Rechtsanschluss	68 - 80 mm
33 Linksanschluss	158 - 170 mm

Linke Version Ventilanschluss:

durch Drehen des Heizkörpers (außer Typ 11)

Achtung bei Typ 33: Wandabstand verändert sich

PIANO UNI 6

Ein minimalistisches Design; unauffällig und dadurch sehr formschön! Der Piano Uni 6 ist für seine elegante, flache Formgebung und den praktischen unteren Anschluss bekannt. Die schöne Zierleiste, die plane Frontplatte und die passend gestalteten Seitenverkleidungen verleihen den Heizkörpern der Piano-Serie eine besondere Ausstrahlung. Das Modell bildet somit eine Gesamtheit und fügt sich durch seine harmonische Formgebung praktisch unsichtbar in Ihre Inneneinrichtung ein. Darüber hinaus macht das zierliche Design Schluss mit unsicheren und scharfen Kanten. Deswegen entscheiden sich immer mehr Pflege- und Gesundheitseinrichtungen für diesen äußerst schönen und funktionellen Heizkörper. Kennzeichnend ist seine Ausstattung mit sechs Anschlüssen, zu denen auch der einfache untere Anschluss gehört. Neben einer vereinfachten Montage hat ein unterer Anschluss den großen Vorteil, dass die Leitungen aus dem Blickfeld verschwinden. Der Piano Uni 6 kann mit seiner sehr schicken Ausstrahlung und einem äußerst praktischen unteren Anschluss punkten.

Produkt:	Ventilheizkörper mit sowohl einem unteren Anschluss als auch mit vier seitlichen Anschlüssen. Wird der Anschluss unten links gewünscht, kann die plane Frontplatte einfach vor Ort gewechselt werden. (außer Typ 11)
Material:	Stahl
Ausführung:	Zierleiste, Seitenverkleidungen und plane (abnehmbare) Frontplatte
Ventilanschluss:	Ventileinsatz: Uniset 11 S (Schnappanschluss) oder Uniset 11 M30 x 1,5S (Schraubanschluss) optional als Zubehör gegen Mehrpreis.
Befestigung (separat gegen Mehrpreis):	L-Konsolen für Typ 11 mit Aushebesicherung / JU-Konsolen für Typen 21s / 22 / 33 (VDI-Konform gemäß Klasse III als Option), Entlüftung, Schrauben, Dübel Sicherung.
Zubehör (optional gegen Mehrpreis):	Standfüße (außer Typ 11), Fensterbanktrager (außer Typ 11), Handtuchhalter
Anschlüsse:	2 x Außengewinde $\frac{3}{4}$ " (Eurokonus) für Untenanschluss rechts, mit Blindstopfen druckfest verschlossen 4 x Innengewinde $\frac{1}{2}$ " für seitlichen Anschluss, links unten und rechts unten werksseitig mit Blindstopfen
Verpackung:	Jeder Heizkörper wird in einem stabilen, hochwertigen Karton verpackt und in Kunststoffolie eingeschweißt. Das Etikett enthält folgende Merkmale des Heizkörpers: Typ - Bauhöhe - Baulänge
Garantie:	10 Jahre (gemäß der Garantiebedingungen von Brugman)
Lackierung:	Alle Heizkörper sind entfettet, phosphatiert, mit kataphoretischer Grundlackierung versehen und pulverlackiert.
Farbe:	ähnlich RAL 9016
Heizkostenverteiler:	Brugman Piano Heizkörper sind grundsätzlich für die Montage von Heizkostenverteilern geeignet. Aufgrund der Vielzahl der angebotenen Erfassungsgeräte und der unterschiedlichen Montagepositionen wenden Sie sich hierzu vorab an den Hersteller. Bei Kombination der Piano Uni mit TECHEM- und ISTA- Heizkostenverteilern ist eine Zusatzausstattung zur Änderung der Frontplatte erforderlich.
Max. Betriebsdruck:	max. 10 Bar
Max. Betriebstemperatur:	110 °C
Konformität:	gemäß EN 442-1: 2014: Heizkörper und Konvektoren
Typen:	11 21s 22 33
Bauhöhen: (typenabhängig)	300 400 500 600 900 mm
Baulängen: (typenabhängig)	400 bis 3000 mm
Bautiefen: (typenabhängig)	63,2 74,5 107,5 166,5 mm

TYP 11



TYP 21s



TYP 22



TYP 33



Piano Uni 6

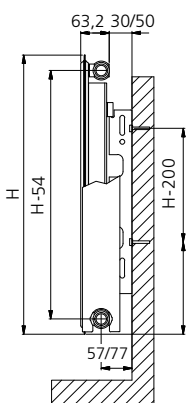
TECHNISCHE DATEN PRO LAUFENDEN METER BEI 75/65/20°C

Bauhöhe (mm)		Typ 11	Typ 21s	Typ 22	Typ 33
300	W			878	1236
	kg			16,96	24,17
	l			3,55	5,29
	n			1,30	1,32
400	W	619	868	1104	1532
	kg	14,05	19,78	22,42	31,99
	l	2,25	4,42	4,47	6,71
	n	1,28	1,29	1,30	1,32
500	W	749	1034	1317	1822
	kg	17,60	24,50	27,90	39,82
	l	2,70	5,33	5,38	8,07
	n	1,28	1,29	1,31	1,32
600	W	878	1192	1521	2110
	kg	20,75	29,20	33,35	47,64
	l	3,05	6,22	6,27	9,39
	n	1,28	1,30	1,31	1,32
900	W	1265	1623	2089	2991
	kg	31,83	43,30	49,71	71,05
	l	4,33	8,77	8,84	13,02
	n	1,28	1,29	1,28	1,32



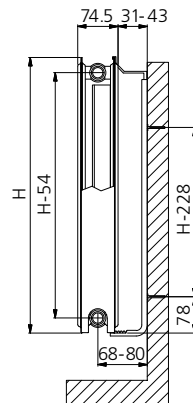
Im Auslieferungszustand sind die unteren Anschlüsse mit Blindstopfen druckfest verschlossen.
Anschlüsse links und rechts seitlich unten werksseitig mit Blindstopfen

L-KONSOLEN

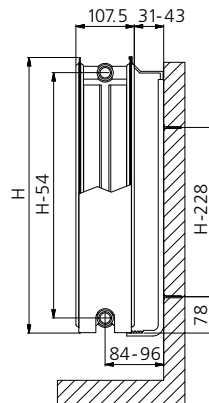


Typ 11*

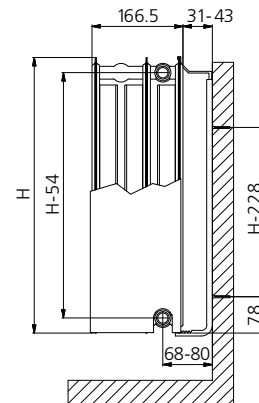
J-KONSOLEN



Typ 21s



Typ 22



Typ 33

* ab 01/2025

Linke Version Ventilanschluss:

durch Drehen des Heizkörpers (außer Typ 11)
Dazu kann die Frontplatte einfach vor Ort auf die Rückseite gewechselt werden.
Die Umbauanleitung liegt jedem Heizkörper bei.
Achtung bei Typ 33: Wandabstand verändert sich

AUSTAUSCHHEIZKÖRPER

Die Vorteile auf einen Blick: 500mm Nabenabstand für problemlosen Austausch gegen entsprechenden DIN-Radiator. Keine Änderungen am Rohrsystem erforderlich: schnell, kostengünstig, sauber. Attraktive Optik mit oberer Zierabdeckung und seitlicher Verkleidung. Flachheizkörper mit hoher Wärmeleistung

Produkt:	Heizkörper mit vier seitlichen Anschlüssen.
Material:	Stahl
Ausführung:	Zierleiste und Seitenverkleidung
Befestigung (separat gegen Mehrpreis):	Satz VK-Konsole bestehend aus: 2 Schienenkonsolen, Entlüftung, Schrauben und Dübeln (gesondert zu bestellen) Alternativ: Bohrkonsole 18 x 160 mm, Standfüße
Anschlüsse:	4 x Innengewinde 1/2", je 2 x links und rechts, links unten und rechts unten werksseitig mit Blindstopfen
Verpackung:	Jeder Heizkörper wird in einem stabilen, hochwertigen Karton verpackt und in Kunststoffolie eingeschweißt. Das Etikett enthält folgende Merkmale des Heizkörpers: Typ - Bauhöhe - Baulänge
Garantie:	10 Jahre (gemäß der Garantiebedingungen von Brugman)
Lackierung:	Alle Heizkörper sind entfettet, phosphatiert, mit kataphoretischer Grundlackierung versehen und pulverlackiert.
Farbe:	ähnlich RAL 9016
Heizkostenverteiler:	Ohne Einschränkungen für den Anbau von Heizkostenverteilern geeignet (sowohl elektronische als auch nach Verdunstungsprinzip arbeitende; gemäß EN 834/835).
Max. Betriebsdruck:	max. 10 Bar
Max. Betriebstemperatur:	110 °C
Konformität:	gemäß EN 442-1: 2014: Heizkörper und Konvektoren
Typen:	22 33
Bauhöhen:	550 950 mm
Baulängen:	400 bis 2000 mm
Bautiefen:	106 165 mm

TYP 22



TYP 33



Austauschheizkörper

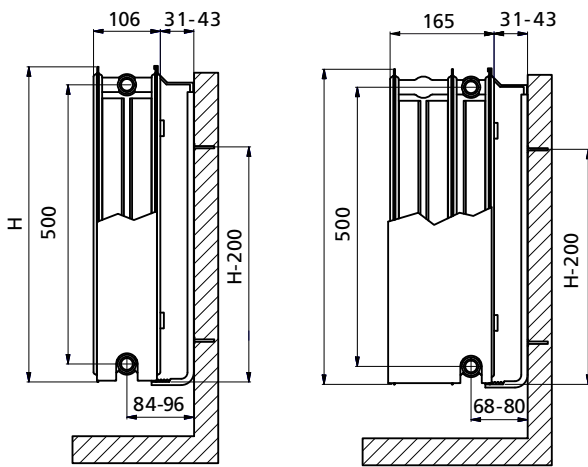
TECHNISCHE DATEN PRO LAUFENDEN METER BEI 75/65/20°C

Bauhöhe (mm)		Typ 22	Typ 33
550	W	1495	2134
	kg	26,67	46,35
	l	5,67	8,51
	n	1,32	1,32

Bauhöhe (mm)		Typ 22	Typ 33
950	W	2368	3368
	kg	40,09	69,65
	l	9,17	13,75
	n	1,33	1,32

AUSTAUSCHHEIZKÖRPER BH 550

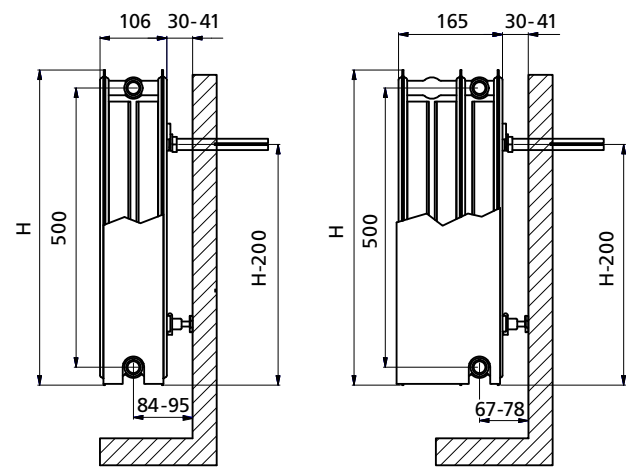
VK-KONSOLEN



Typ 22

Typ 33

BOHRKONSOLEN

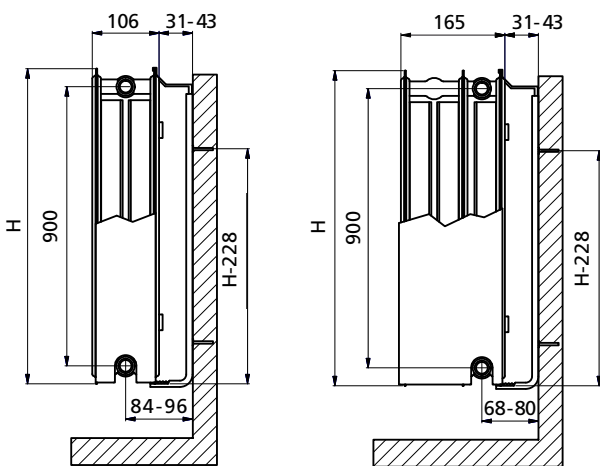


Typ 22

Typ 33

AUSTAUSCHHEIZKÖRPER BH 950

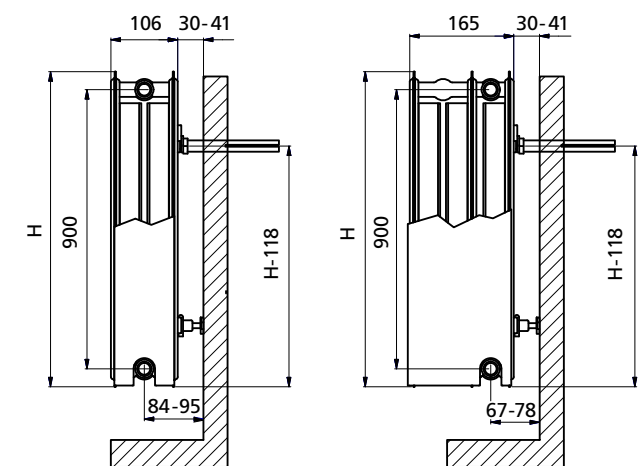
VK-KONSOLEN



Typ 22

Typ 33

BOHRKONSOLEN

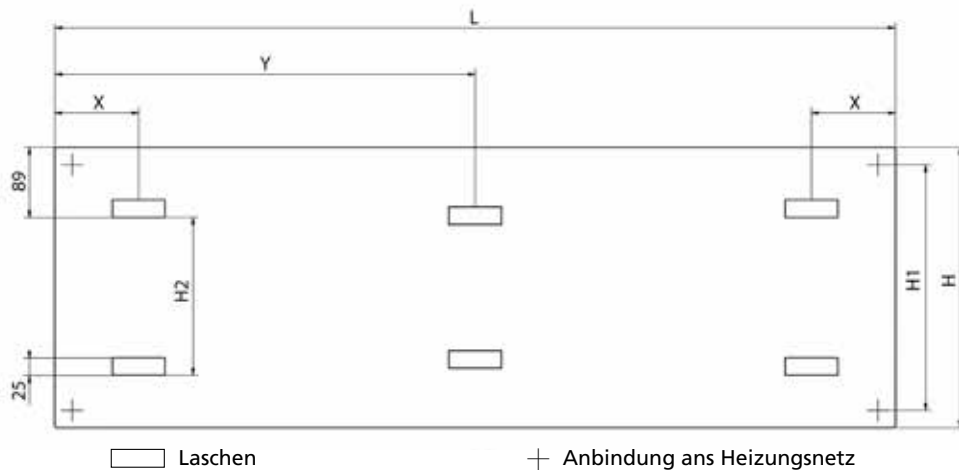


Typ 22

Typ 33

AUSTAUSCHHEIZKÖRPER BH 550 / 950

POSITION DER LASCHEN (ab 01/2025)



POSITION DER LASCHEN						
TYP	L	X	Y(≥1800)	H	H1	H2
22/33	400 500-3000	100 140	L/2	550 + 950	H-50	H-153

Anschlussmöglichkeiten

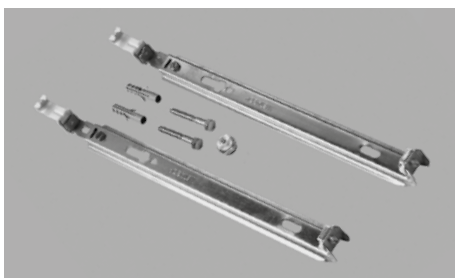


Anschluss links und rechts unten werksseitig mit Blindstopfen

BEFESTIGUNGEN

VK-KONSOLENSATZ

Für Austauschheizkörper Typ 22 und 33



2 Schienenkonsolen mit Entlüftungsstopfen, Schrauben und Dübeln, Sicherung VDI-Konform (Klasse III)

Art-Nr.

- 13911504055 (BH550) (2 Stück)
- 13911504095 (BH950) (2 Stück)

SATZ BOHRKONSOLEN

Für Austauschheizkörper Typ 22 und 33

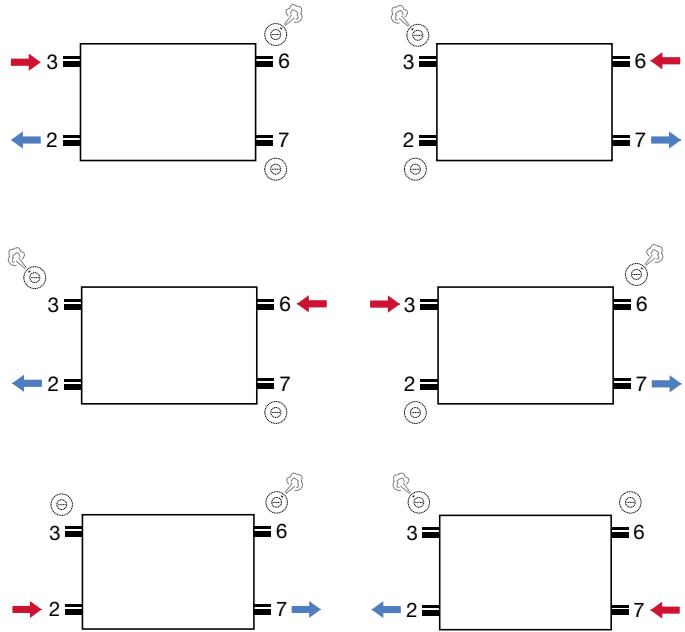


Excenter Bohrkonsolen mit Abstandshalter verstellbar für die untere Lasche, 18 x 160 mm für variablen Wandabstand, inklusive Aushebesicherung.

Art-Nr.

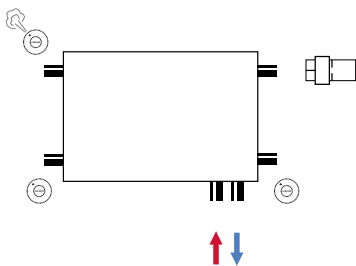
- 1391150718160 (2 Stück)

COMPACT 4
AUSTAUSCHHEIZKÖRPER

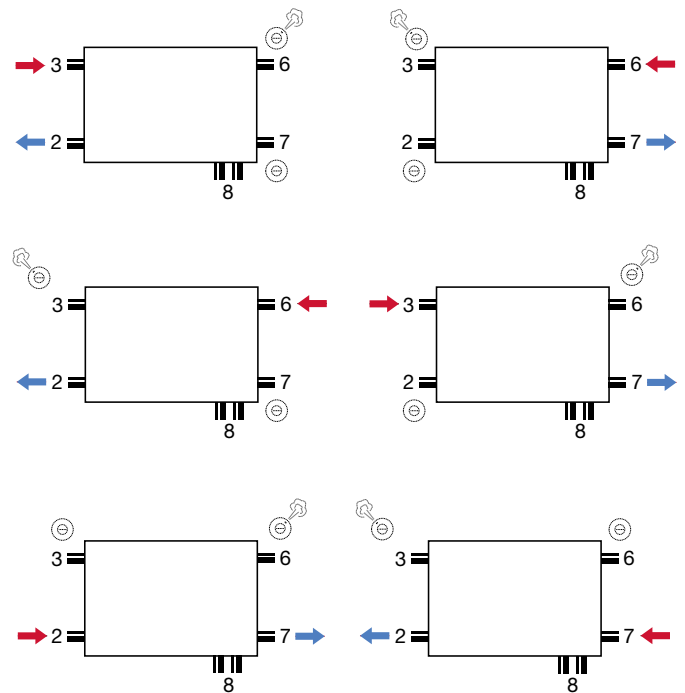
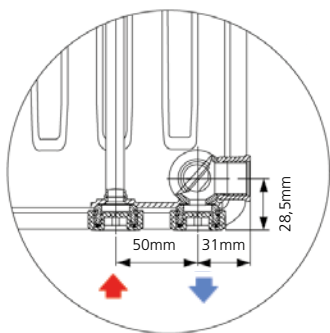


Reitender Anschluss: ca. 10% Minderleistung

UNI 6 PROFIL
PIANO UNI 6
PLINTH 6 (PIANO)



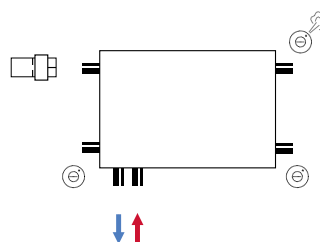
Ventilanschluss



Reitender Anschluss: ca. 10% Minderleistung

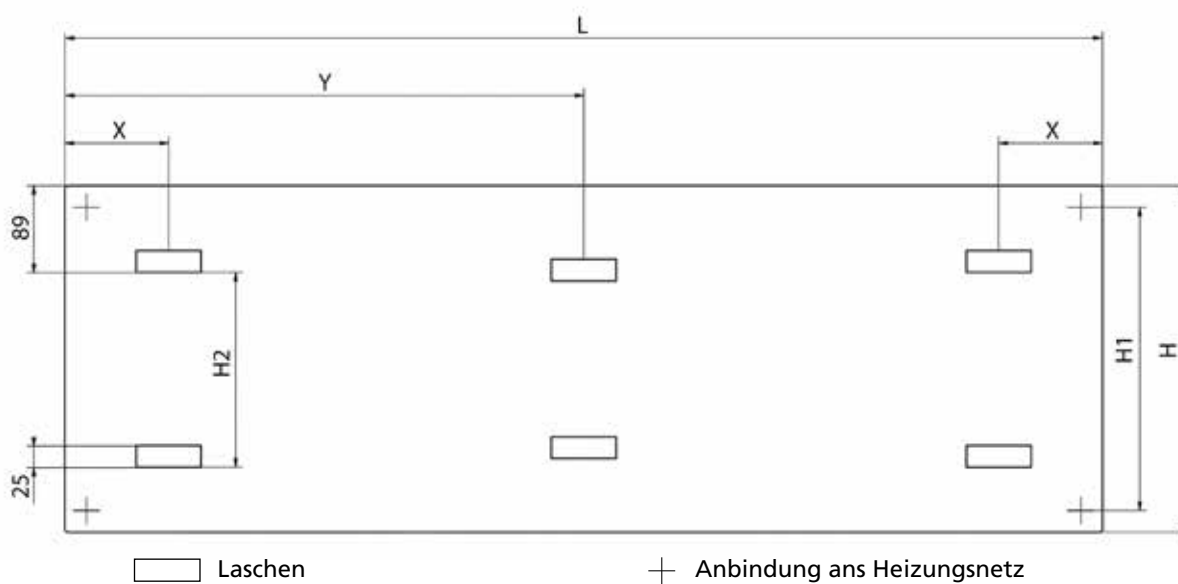
Linksseitiger Ventilanschluss:
durch Drehen des Heizkörpers (außer Typ 11)

Achtung bei Typ 33:
Vergrößerter Wandabstand



COMPACT 4
 UNI 6 PROFIL Typ 11
 PIANO UNI 6 Typ 11

LASCHENPLAN FÜR HORIZONTALE HEIZKÖRPER (ab 01/2025)

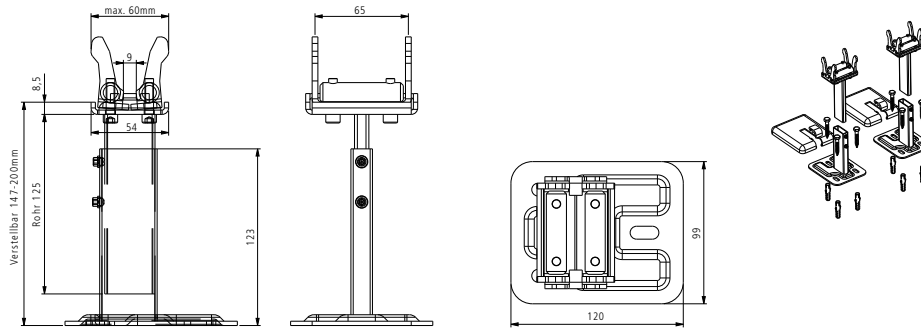


POSITION DER LASCHEN						
TYP	L	X	Y(≥1800)	H	H1	H2
11	400-2000	85	L/2	400-900	H-54	H-153
21-33	400	100	L/2	300-900	H-54	H-153
	500-3000	140				

Alle Standfüsse VDI-Konform (Klasse III)

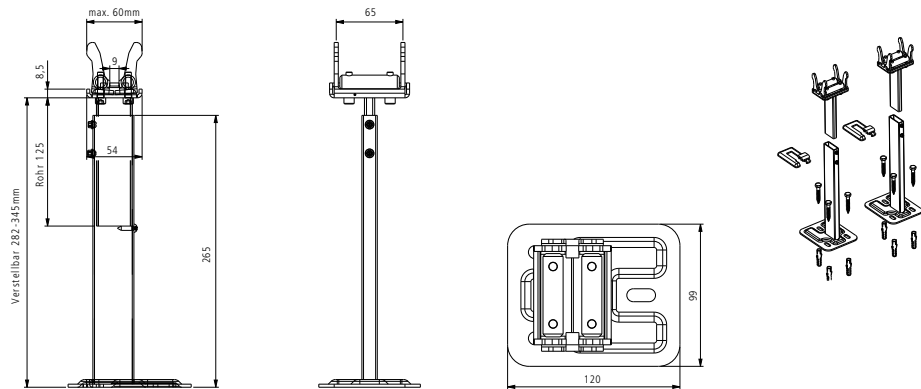
STANDFÜSSE TYP 21s - kurz / Montage auf dem Estrich

Art.-Nr. 13911830913



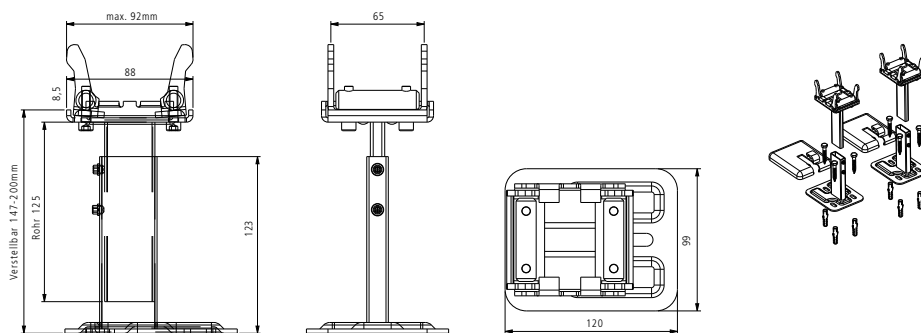
STANDFÜSSE TYP 21s - lang / Montage auf dem Rohbeton

Art.-Nr. 13911830914



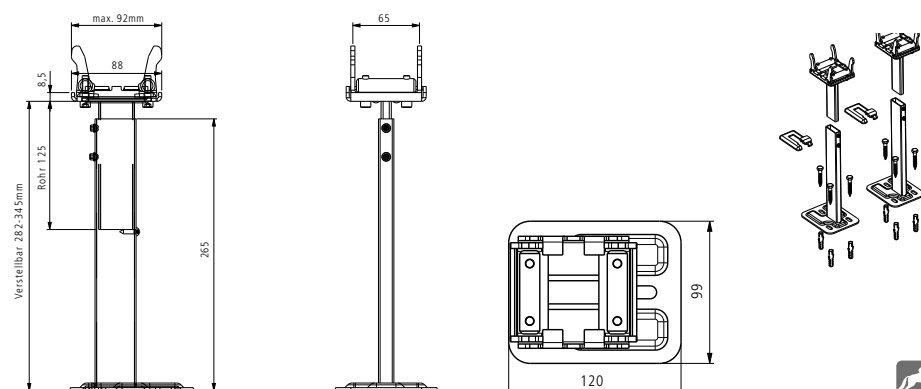
STANDFÜSSE TYP 22/33 - kurz / Montage auf dem Estrich

Art.-Nr. 13911830917



STANDFÜSSE TYP 22/33 - lang / Montage auf dem Rohbeton

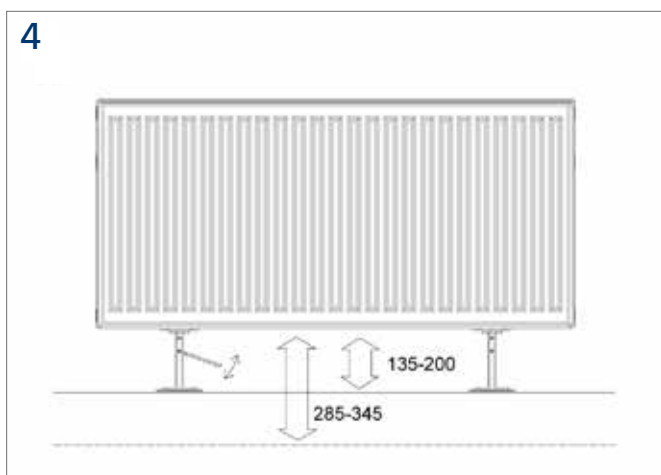
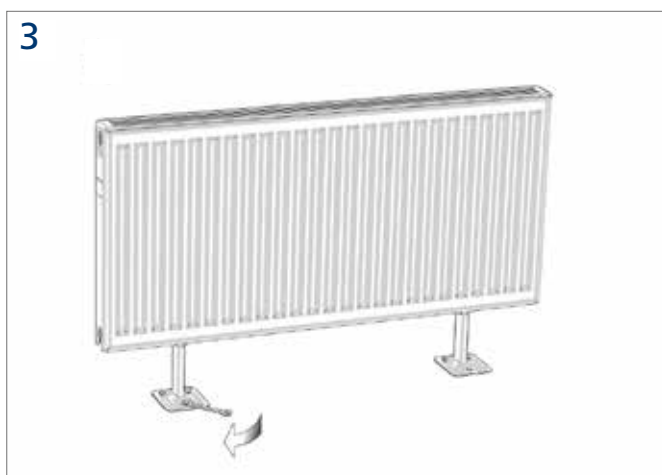
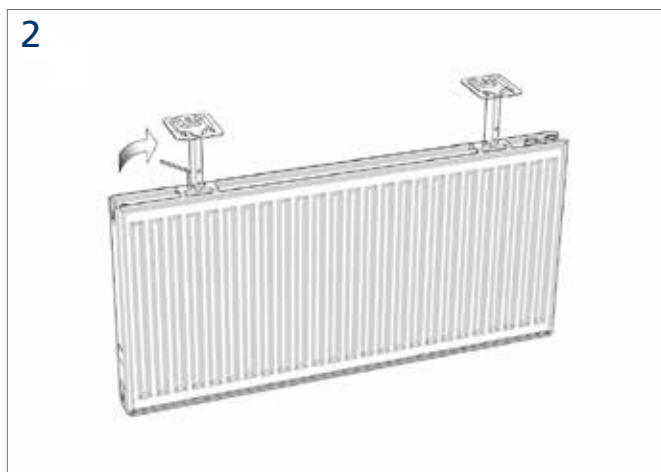
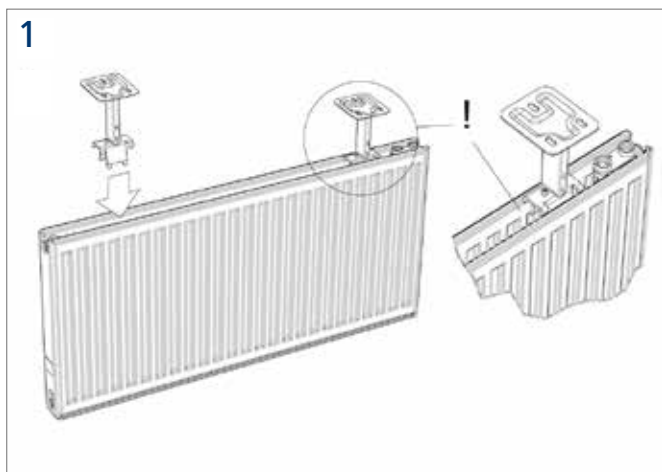
Art.-Nr. 13911830918



MONTAGE DER STANDFÜSSE

PASSEND FÜR:

- UNI 6 PROFIL (ausser Typ 11)
- PIANO UNI 6 (ausser Typ 11)
- COMPACT 4 (ausser Typ 11)
- AUSTAUSCHHEIZKÖRPER
- CENTRIC PROFIL (ausser Typ 11)
- PIANO CENTRIC
- CENTRIC LINE




MONTAGEANLEITUNG BOHRKONSOLEN


Zulässiger Gebrauch

Die Konsolen dürfen nur zur Montage von Heizkörpern verwendet werden.
Jeder andere Gebrauch ist nicht bestimmungsgemäß und daher unzulässig.

Sicherheitshinweise

- Vor der Montage diese Anleitung gründlich lesen.

	GEFAHR
Lebensgefahr!	
<ul style="list-style-type: none"> • Lage der Versorgungsleitungen (Strom, Gas, Wasser) prüfen. • Keine Leitungen anbohren. 	

	WARNUNG
Personen- und Sachschäden!	
<ul style="list-style-type: none"> • Untergrund auf Tragfähigkeit prüfen. Gewicht des befüllten Heizkörpers und mögliche Zusatzlasten beachten. • Befestigungsmaterial auf Eignung prüfen und auf die bauliche Situation abstimmen. • Gesonderte Anforderungen, z. B. für öffentliche Gebäude (Schulen o. Ä.), berücksichtigen. 	

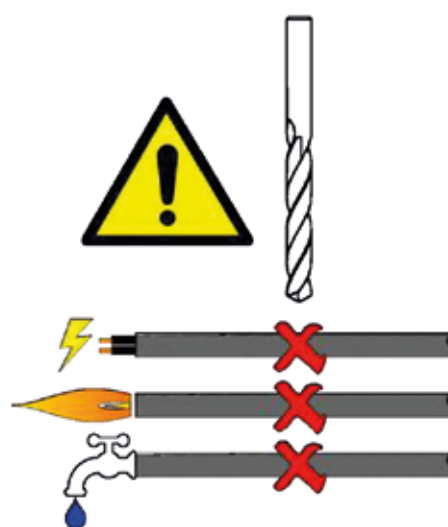
Entsorgung

- Verpackung und nicht benötigte Teile dem Recycling oder der ordnungsgemäßen Entsorgung zuführen. Die örtlichen Vorschriften beachten.

Montage

Konsolen montieren

- Zulässigen Wandabstand des Heizkörpers beachten. Bei Wandvorbau, z. B. Dämmmaterial, verkürzt sich die Auskraglänge (A) der Bohrkonsole um dessen Dicke (siehe Abb. 4).
- Befestigungsmaterial auf Schäden prüfen.
- Werkzeug bereitlegen.
- Bohrlöcher anzeichnen:
 - Anzahl der Konsolen siehe Anhang.
 - Maße des Heizkörpers
 - Bezugsmaß zur Lasche des Heizkörpers (siehe Abb. 2).
- Löcher bohren. Wandbaustoff beachten.



Hinweis: Konsolen mit Aushebesicherungen werden oben, außen und ggf. zusätzlich über die Baulänge hinweg gleichmäßig verteilt montiert.

- Aushebesicherungen vormontieren.
- Bohrkonsolen einsetzen:
 - Einbaulage der Bohrkonsolen beachten: Schlitz nach oben.
 - Sicherstellen, dass sich der Spreizbereich der Bohrkonsole nicht vollständig in einem Hohlraum des verwendeten Baumaterials befindet.

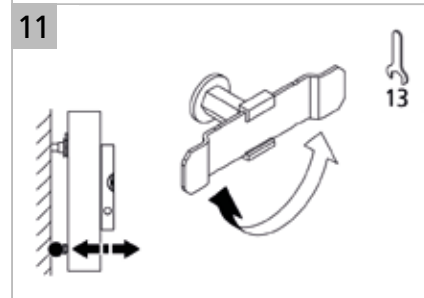
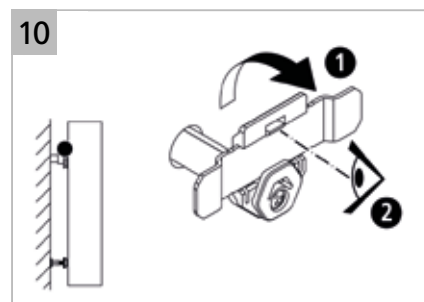
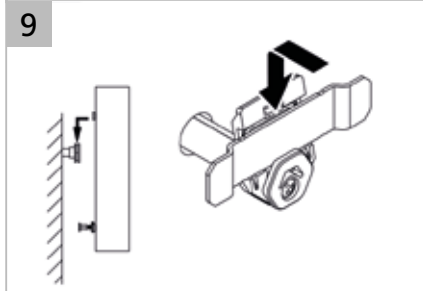
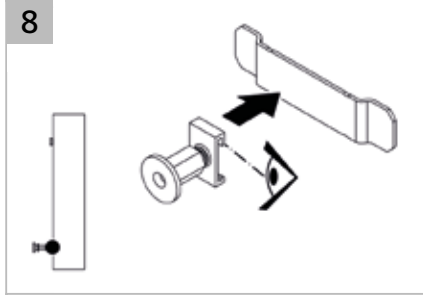
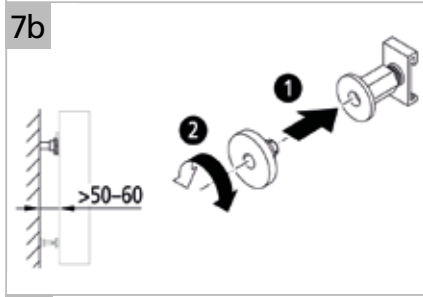
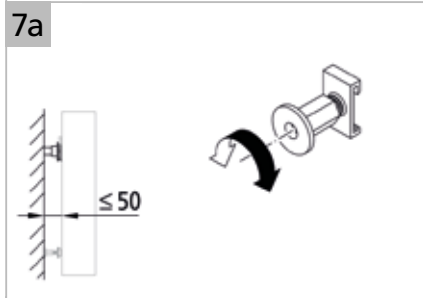
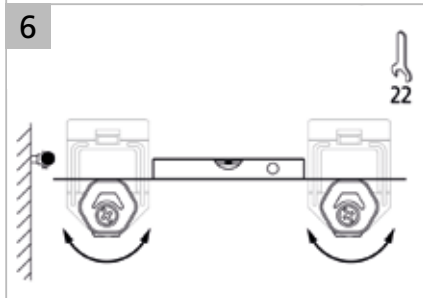
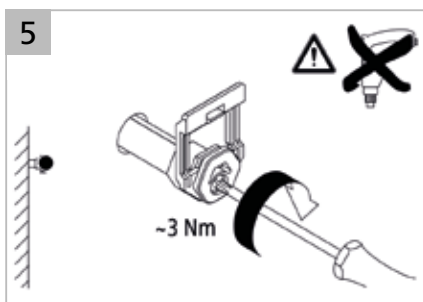
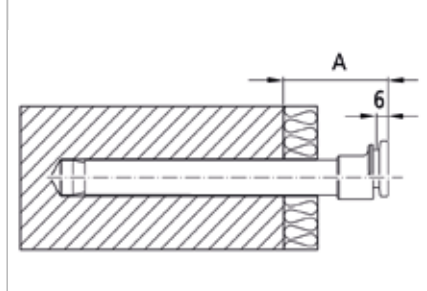
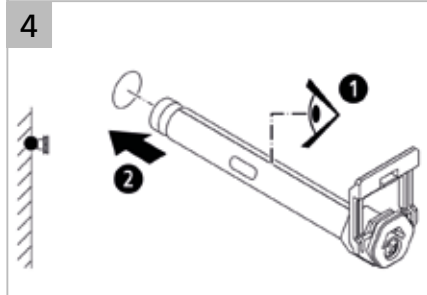
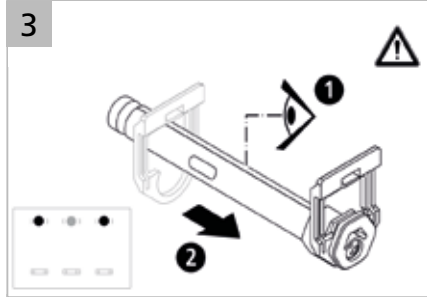
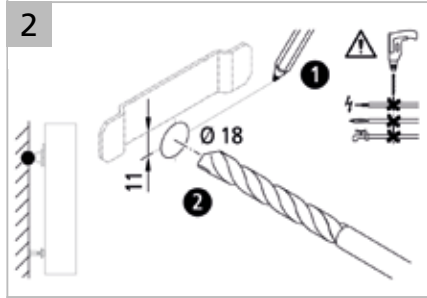
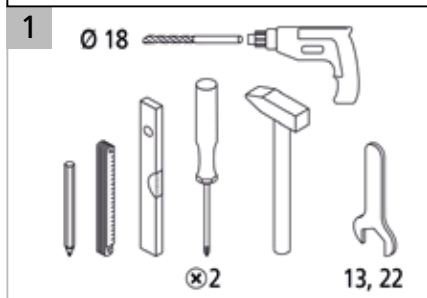
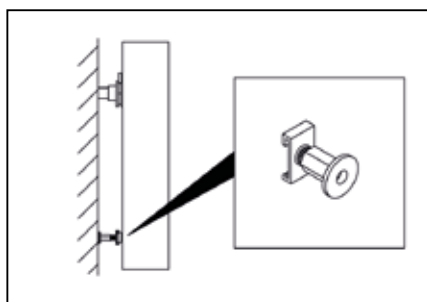
- Bohrkonsolen festschrauben und ausrichten.

Abstandhalter montieren

Heizkörper montieren und sichern

- Heizkörper mit den Laschen in die Konsolen einsetzen und seitlich ausrichten.
- Aushebesicherungen über die Laschen des Heizkörpers klemmen.

MONTAGE BOHRKONSOLEN



JU-KONSOLENSATZ

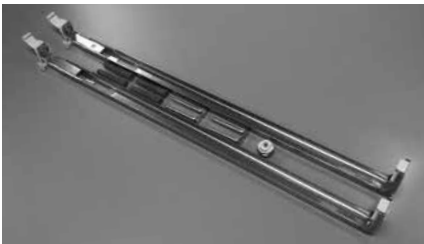
Für Typ 21s/22/33



2 Schienenkonsolen mit Entlüftungstopfen, Schrauben, Dübeln und Sicherung

VK-KONSOLENSATZ

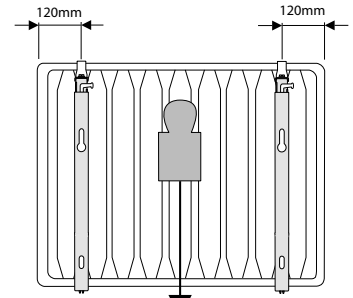
Für Typ 21s/22/33



2 Schienenkonsolen mit Entlüftungstopfen, Schrauben und Dübeln

VDI-konform (Klasse III)

	Art.-Nr.	
BH 300	13921520032	(2 Stück)
BH 400	13921520042	(2 Stück)
BH 500	13921520052	(2 Stück)
BH 600	13921520062	(2 Stück)
BH 900	13921520092	(2 Stück)

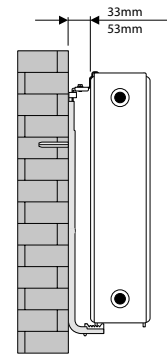


MAX. 200Kg

max. 100 kg je Konsole

VDI-konform (Klasse II)

	Art.-Nr.	
BH 200	13911500023	(2 Stück)
BH 300	13911503032	(2 Stück)
BH 400	13911503042	(2 Stück)
BH 500	13911503052	(2 Stück)
BH 600	13911503062	(2 Stück)
BH 900	13911503092	(2 Stück)



Der Wandabstand ist in 5 mm Schritten von 33 bis 53 mm verstellbar.

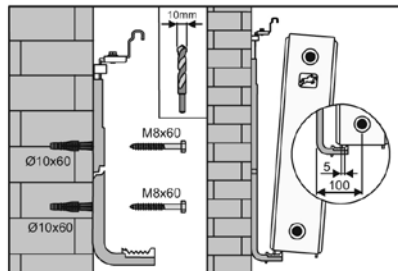
Montage der Konsolen

Ein Set umfasst zwei Schienenkonsolen, zwei Schrauben mit Dübeln und Entlüftungstopfen. Der lackierte, obere Halter wird über den oberen Rand der Zierleiste geklemmt. In dieser Position wird der Halter automatisch arretiert. Eine Montageanleitung liegt dem Set bei.

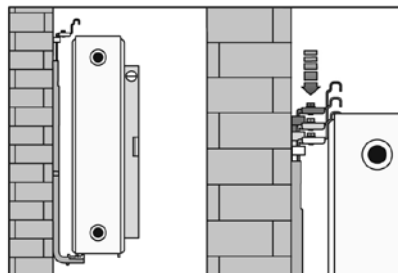
JU/VK-Konsolen

Durch die VDI-Richtlinie 6036 wurden Anforderungen an Heizkörperbefestigungen definiert. Hierzu unterscheidet man vier Anordnungsclassen: Siehe Seite 89
 Brugman VK-Konsolen entsprechen den Anforderungen der Klasse 2.
 Brugman JU-Konsolen entsprechen den Anforderungen der Klasse 3. Dazu enthält der JU-Konsolensatz zusätzlich eine Sicherung

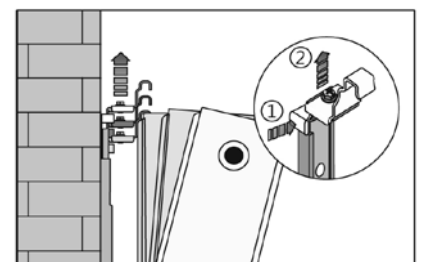
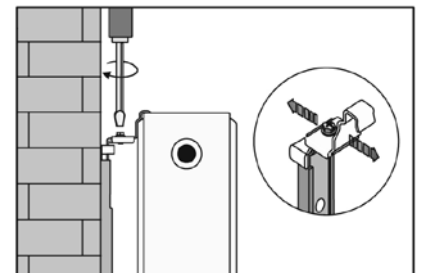
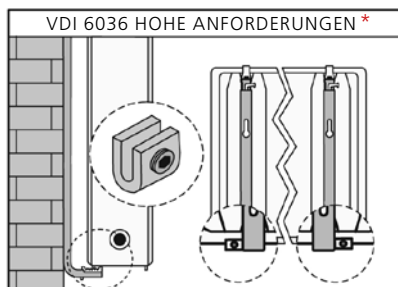
Montage



Verstellen



Lösen



*nur bei JU-Konsole

L-KONSOLENSATZ WA30/50

Für Typ 11 (Laschenaufhängung) VDI-Konform (Klasse II)

Art.-Nr.



BH 400	13921502342 (2 Stück)
BH 500	13921502352 (2 Stück)
BH 600	13921502362 (2 Stück)
BH 900	13921502392 (2 Stück)

Hinweis:
 L-Konsolen im Lieferumfang der Kompakt 4 enthalten
 *verwendbar für Heizkörper ab Produktionsdatum 01/2025

2 Aufhängungen mit Entlüftungsstopfen, Schrauben, Dübel, Aushebe- und Verschiebesicherung

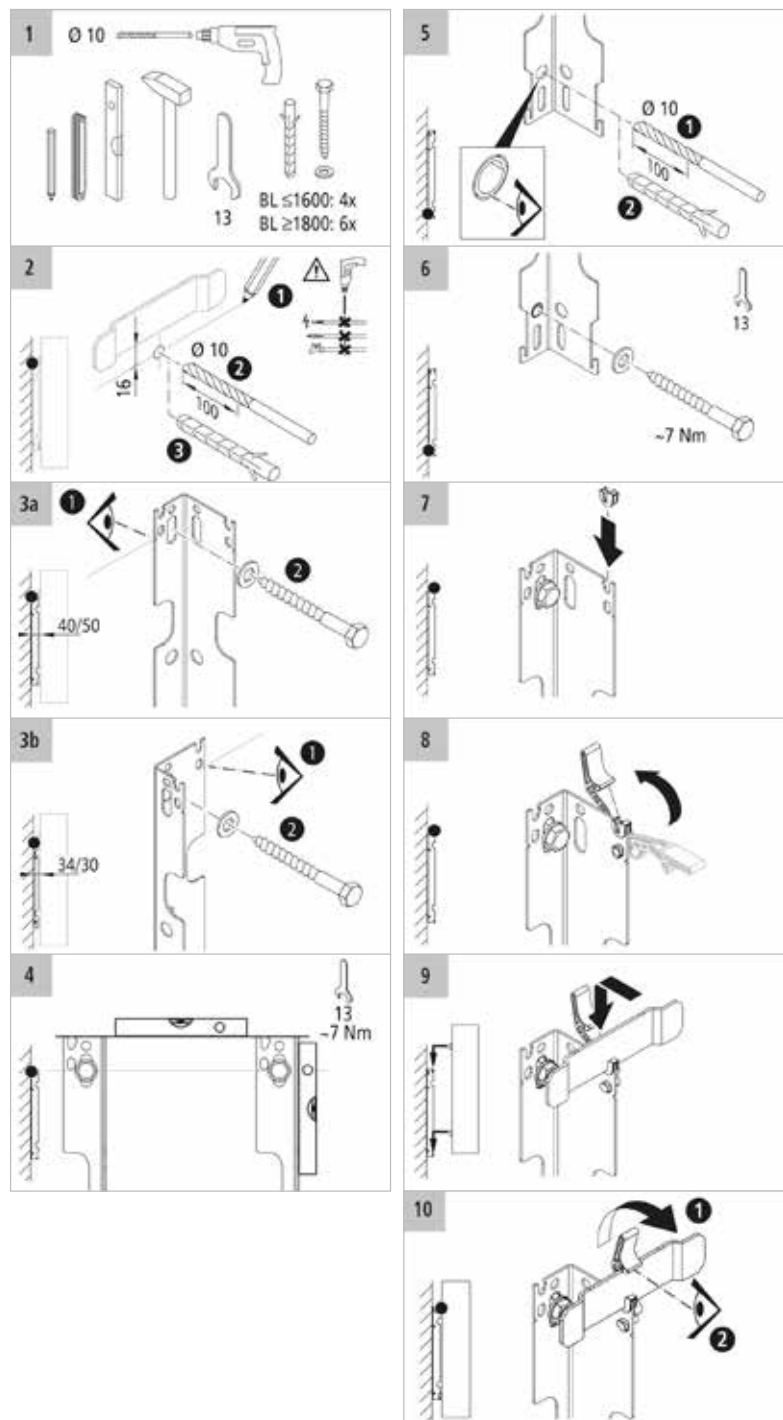
MONTAGE DER KONSOLEN

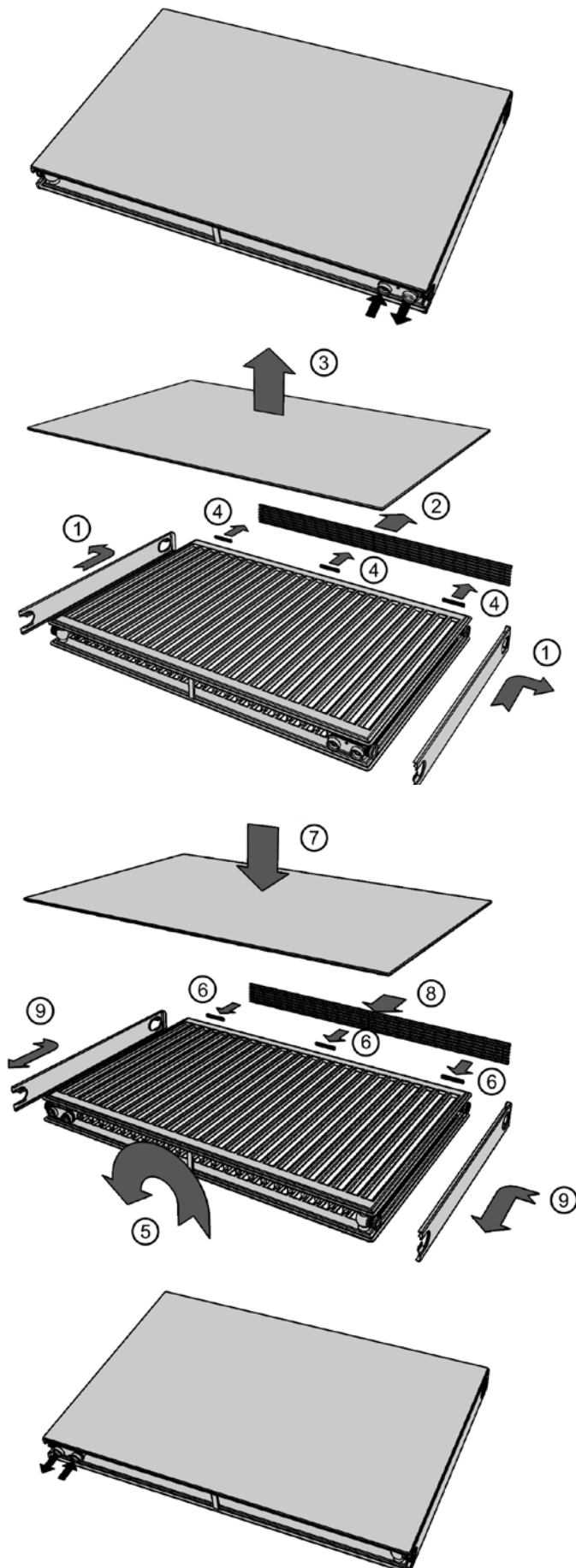
Konsolen montieren (siehe Abb. 1-8)

- Lage der Versorgungsleitungen (Strom, Gas, Wasser) prüfen. Keine Leitungen anbohren
- Befestigungsmaterial auf Schäden prüfen.
- Werkzeug und Befestigungsmaterial (Schrauben, Scheiben und Dübel) bereitlegen. Nur zugelassene Schrauben und Dübel verwenden, um die Traglast des Heizkörpers zu gewährleisten.
- Obere Bohrlöcher anzeichnen:
 – Maße des Heizkörpers
 – Bezugsmaß zur Lasche des Heizkörpers (siehe Abb. 2).
- Löcher bohren und Dübel setzen. Wandbaustoff beachten.
- Konsolen entsprechend dem gewünschten Wandabstand positionieren, anschrauben, ausrichten und festschrauben.
- Untere Sicherungsschrauben montieren. Dabei darauf achten, dass der Dübel bündig zur Vorderkante der Konsole ist.
- Schallschutzclips an allen Konsolen montieren.
- Aushebesicherungen an den äußeren Konsolen montieren.

Konsolen montieren (siehe Abb. 9-10)

- Heizkörper mit den Laschen in die Konsolen einsetzen und seitlich ausrichten.
- Aushebesicherungen über die Laschen des Heizkörpers klemmen.





Linksanschluss / Thermostatkopf Links

Brugman-Universalheizkörper haben sechs Anschlüsse und sind somit für den unteren oder seitlichen Anschluss ausgerüstet. Die Heizkörper haben keine Laschen. Eine Ausnahme ist hier der Typ 11, dieser kann nicht gedreht werden. Sofern ein Ventilanschluss oder Thermostatkopf links gewünscht wird, so lassen sich die Universal oder Centric-Heizkörper einfach drehen.

Auch beim Piano Uni 6 und Piano Centric Heizkörper lässt sich dieses Prinzip umsetzen. Diese Heizkörper verfügen über eine abnehmbare planebene Vorderfront.

Gemäß nachstehender Anleitung lässt sich die Frontplatte einfach vor Ort wechseln und somit kann der Linksanschluss erstellt werden.

- 1 Seitliche Verkleidung abnehmen
- 2 Obere Zierabdeckung abnehmen
- 3 Vorderfront abnehmen
- 4 Clipse und Magnete abnehmen

- 5 Heizkörper umdrehen
- 6 Clipse und Magnete an gleicher Position montieren
- 7 Vorderfront montieren
- 8 Obere Zierabdeckung montieren
- 9 Seitliche Verkleidung montieren

AUSFÜHRUNGEN UND BAULÄNGEN

HANDTUCHHALTER (WEISS)



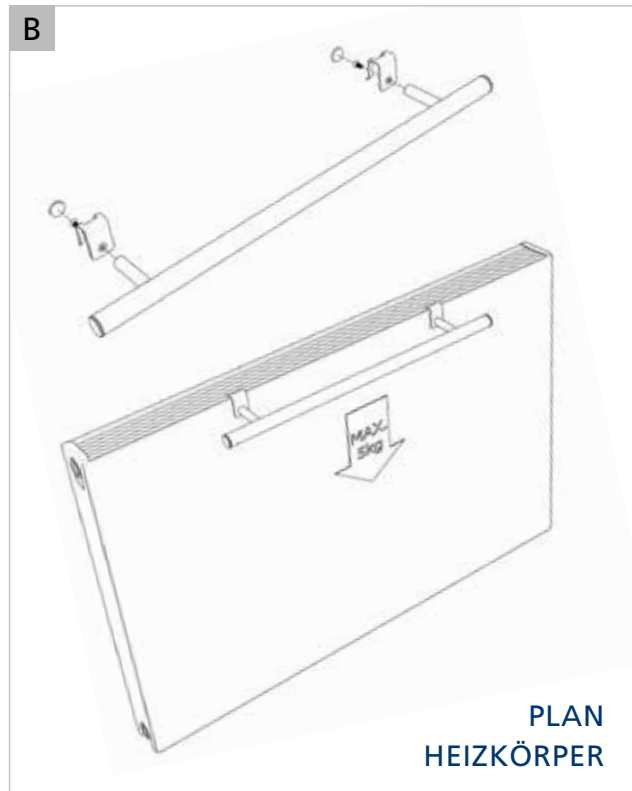
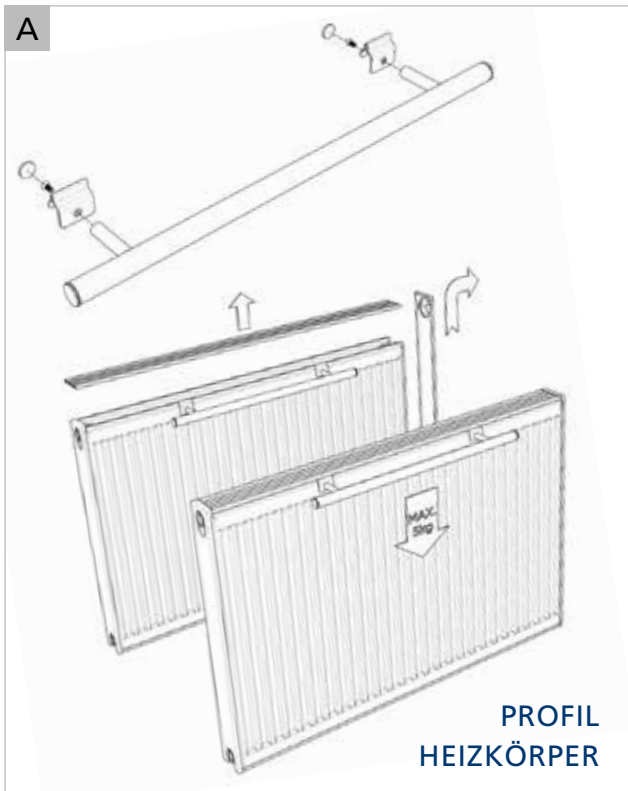
HANDTUCHHALTER (CHROM)



Hinweis: alle Handtuchhalter sind geeignet zur Montage am Heizkörper mit einer max. Oberflächentemperatur von 110°C. Das zulässige Gewicht, das aufgehängt werden darf, darf 5 kg nicht überschreiten.

	Länge	UNI 6	PIANO UNI 6	AUSTAUSCHHEIZKÖRPER	KOMPAKT 4	MONTAGEBLATT
13911982040	400 mm	•		•	•	A
13911982050	500 mm	•		•	•	A
13911982060	600 mm	•		•	•	A
13911982080	800 mm	•		•	•	A
13911982100	1000 mm	•		•	•	A
13911970040	400 mm		•			B
13911970050	500 mm		•			B
13911970060	600 mm		•			B
13911970080	800 mm		•			B
13911970100	1000 mm		•			B
13911983040	400 mm	•		•	•	A
13911983050	500 mm	•		•	•	A
13911983060	600 mm	•		•	•	A
13911983080	800 mm	•		•	•	A
13911983100	1000 mm	•		•	•	A
13911974040	400 mm		•			B
13911974050	500 mm		•			B
13911974060	600 mm		•			B
13911974080	800 mm		•			B
13911974100	1000 mm		•			B

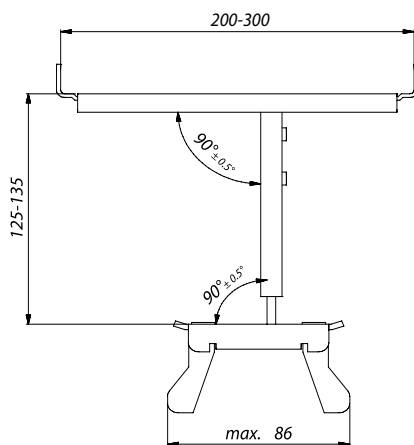
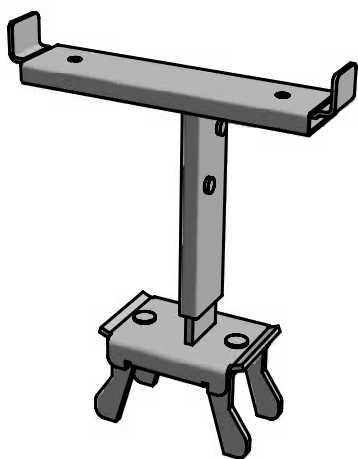
MONTAGE:



FENSTERBANKTRÄGER

Art.-Nr.

139118522010

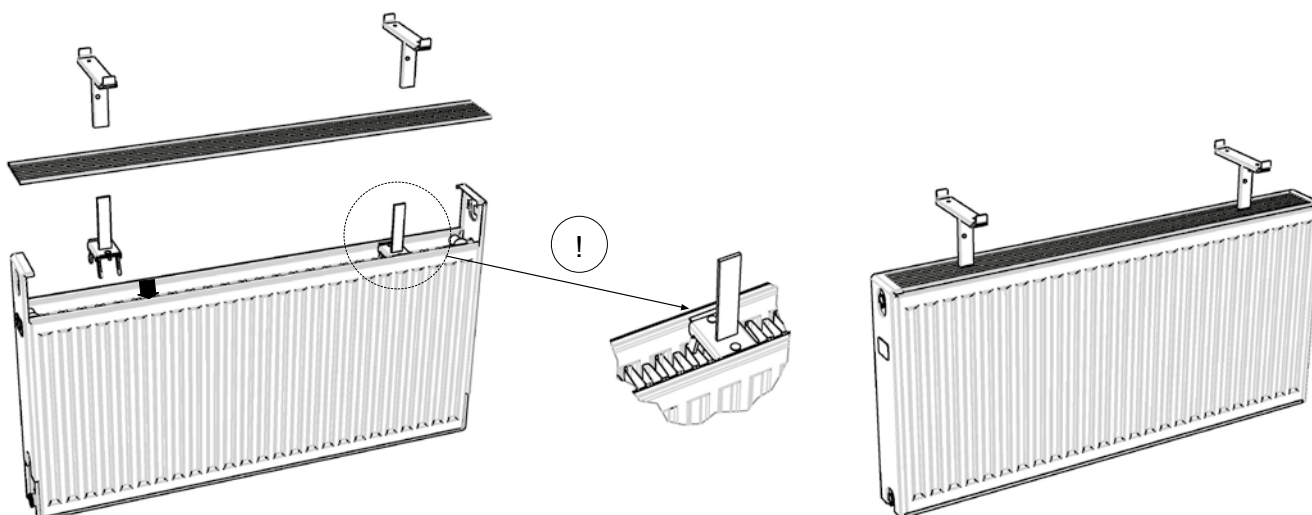


Höhen- und seitenverstellbar, passend für Typ 22 und 33

Hinweis

Fensterbankträger nicht für Mini-Heizkörper geeignet!
Je Fensterbankträger max. 30 kg Auflast

MONTAGE-ANLEITUNG:



VENTILEINSATZ KLEMMANSCHLUSS UNISSET 11 S

Art.-Nr. 13911600131

Dieser Ventileinsatz kommt in folgenden Brugman Heizkörpern zum Einsatz:

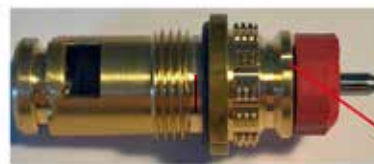
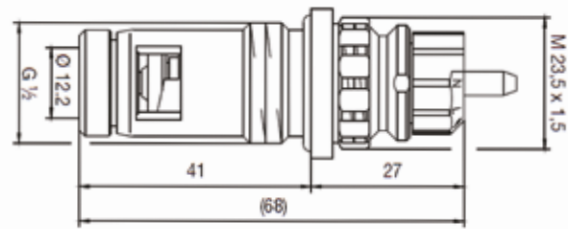
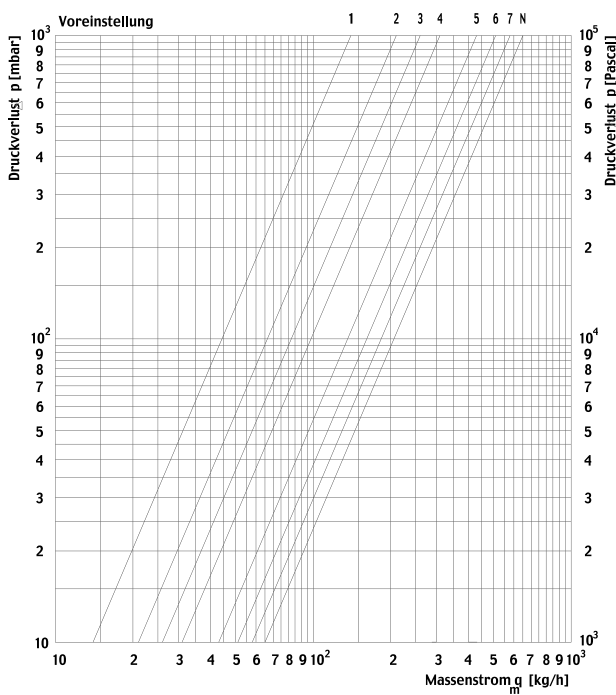
- Brugman Universalheizkörper Profil und Piano 33 1/3 Sickenbreite (glatte Baulängen, seit 01/2014).
- Brugman Centric Profil & Piano (seit 03/2014).
- Brugman Mini Profil & Piano (seit 12/2019).

Produktangaben:

- Ventileinsatz zum Einbau in Heizkörpern mit integrierter Ventilgarnitur und Anschlussgewinde G 1/2"
- Typ Uni 11S mit roter Einstellkappe
- Betriebstemperatur: 2°C bis 120°C. (Kurzzeitig bis 130°C)
- Max. Betriebsdruck: 10 bar
Bitte beachten Sie die max. Betriebstemperatur des Heizkörpers
- Max. Differenzdruck: 1 bar
- Der Thermostatanschluss erfolgt durch Klemmverbindung
- Mit 8 Voreinstellwerten, Einstellbereich von Außen ablesbar, Voreinstellung von Hand vorgenommen. Die Einstellung "N" entspricht der maximalen Voreinstellung.
- Den Ventileinsatz mit Steckschlüssel oder Ringschlüssel SW21, 12 Kant in die integrierte Ventilgarnitur des Heizkörpers schrauben und fest anziehen (Anzugsmoment ca. 35 Nm)
- Einstellungen im schraffierten Bereich sind zu vermeiden.

Diagramm Leistungsdaten:

Ventileinsatz mit Klemmanschluss für Integrierte Ventilgarnituren (2K P-Abweichung m. "Uni LD/XD")



Richtmarkierung



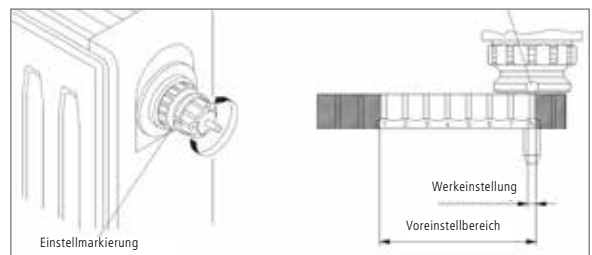
Voreinstellung 1 - 7, u. N



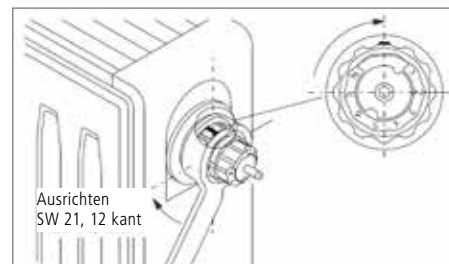
Lieferumfang:

- Ventileinsatz Uniset 11 S
- Bauschutzkappe, Farbe weiß
- Blindstopfen 1/2"

Voreinstellung Uniset 11 S



Montage Uniset 11 S



Voreinstellung	1	2	3	4	5	6	7	N
kv-Wert bei 1K P-Abweichung	0,12	0,15	0,23	0,25	0,27	0,29	0,30	0,32
kv-Wert bei 2K P-Abweichung	0,13	0,21	0,26	0,31	0,43	0,51	0,57	0,63

VENTILEINSATZ GEWINDEANSCHLUSS UNISSET 11 M30 X 1,5S

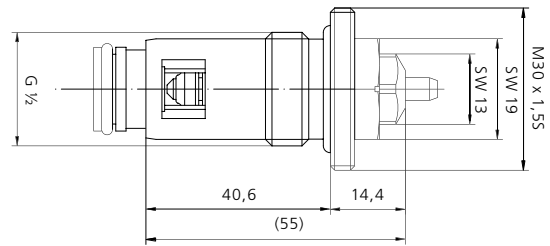
Art.-Nr. 13911630131

Dieser Ventileinsatz kommt in folgenden Brugman Heizkörpern zum Einsatz:

- Brugman Universalheizkörper Profil und Piano 33 1/3 Sickenbreite (glatte Baulängen, seit 01/2014).
- Brugman Centric Profil & Piano (seit 03/2014).
- Brugman Mini Profil & Piano (seit 12/2019).

Produktangaben:

- Ventileinsatz zum Einbau in Heizkörpern mit integrierter Ventilgarnitur und Anschlussgewinde G 1/2"
- Typ Uniset Nr. 11 M30 x 1,5S mit 6 Voreinstellwerten
- Betriebstemperatur: 2°C bis 120°C. (Kurzzeitig bis 130°C)
- Max. Betriebsdruck: 10 bar
- Max. Differenzdruck: 1 bar
- Der Gewindeanschluss für den Thermostaten ist M30 x 1,5S
- Mit 6 Voreinstellwerten, Einstellbereich von Außen ablesbar.
- Die Einstellung 6 entspricht der Normaleinstellung (Einstellung bei Werksauslieferung)
- Den Ventileinsatz mit Steckschlüssel oder Ringschlüssel SW19 in die integrierte Ventilgarnitur des Heizkörpers schrauben und fest anziehen (Anzugsmoment ca. 35 Nm)



Lieferumfang:

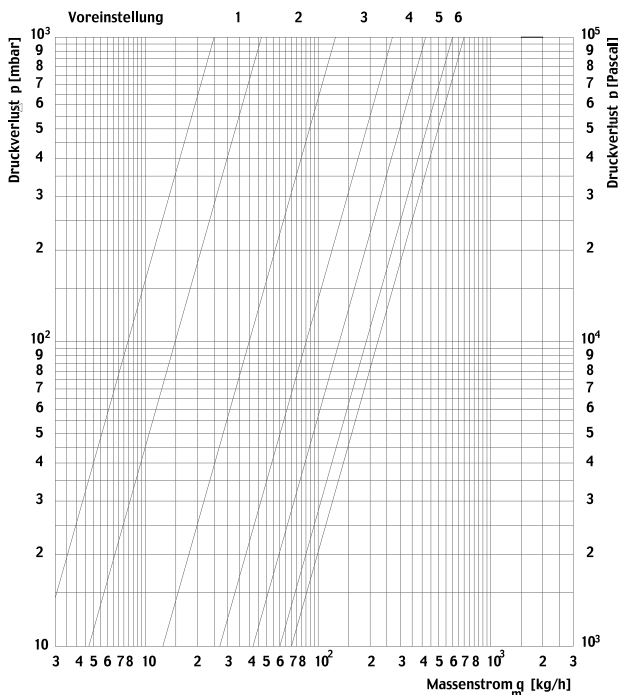
- Ventileinsatz
- Bauschutzkappe, Farbe weiß
- Blindstopfen 1/2"

Hinweis für alle Brugman Ventileinsätze:

Das Betriebsmedium muss dem allgemeinen Stand der Technik entsprechen (z.B. VDI 2035)
Bei Einsatz im Fernwärmeanlagen spezielle Ventileinsätze "Fernwärme" verwenden

Diagramm Leistungsdaten:

Ventileinsatz M30x1,5S für Integrierte Ventilgarnituren (K P-Abweichung m. "Uni LH/XH")



Voreinstellung	1	2	3	4	5	6
kv-Wert bei 1K P-Abweichung	0,05	0,11	0,19	0,23	0,30	0,35
kv-Wert bei 2K P-Abweichung	0,05	0,13	0,27	0,42	0,60	0,70
kvs						1,2

VENTILEINSATZ UNISET 11 M30 X 1,5S "CONSTANT FLOW"

ANWENDUNGSBEREICH:

Dieser stufenlos voreinstellbare, membrangesteuerte und differenzdruckunabhängige Ventileinsatz wird in das Ventilgehäuse eingebaut. Er ist für den Betrieb in Zentralheizungs- und Kühlanlagen mit geschlossenen Kreisläufen und Zwangsumwälzung zur automatischen Durchflussregelung (hydraulischer Abgleich) an Verbrauchern (Heizkörper) vorgesehen.

Die Voreinstellung auf den für den Verbraucher erforderlichen Durchfluss erfolgt durch Drehung des Handrades mit dem beiliegenden Voreinstellschlüssel.

Auch bei stark schwankenden Anlagen-Differenzdrücken, die z.B. beim Zu- oder Abschalten von Anlagenteilen entstehen können, wird der eingestellte Durchfluss innerhalb der Regelabweichungen konstant gehalten. Dadurch ergibt sich die Möglichkeit, Neu- und Altanlagen mit bekannten oder unbekanntem Rohrnetzen schnell und einfach hydraulisch abzugleichen.

VORTEILE:

- ideal für die Nachrüstung und Sanierung
- sehr großer einstellbarer Durchflussbereich (10 bis 170 l/h)
- sehr großer Differenzdruck-Regelbereich (max. 1,5 bar)
- besonders geräuscharmer Betrieb, auch bei hohen Differenzdrücken
- hervorragende Konstanzhaltung der eingestellten Durchflusswerte
- weitgehend differenzdruckunabhängige Betriebsweise
- konstante, hohe Ventilautorität ($a = 1$)
- stufenlose Voreinstellung
- feine Einstell-Skalierung in 1/h
- Einstellwerte von außen direkt ablesbar (ohne Tabelle)
- einfache Einstellung durch Voreinstellschlüssel, dadurch weitgehend manipulationssicher
- im Ventileinsatz befestigter Schmutzfänger

TECHNISCHE DATEN:

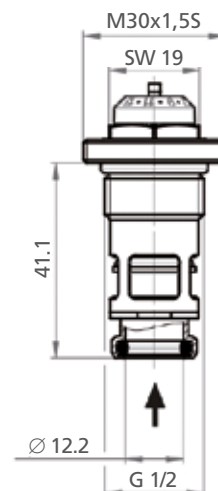
Anschlussgewinde:	G½
Montagedrehmoment:	30-35 Nm
Max. Betriebstemperatur ts:	110° C
Min. Betriebstemperatur ts:	2° C
Max. Betriebsdruck ps:	1.000 kPa (10 bar)
Einstellbereich:	10-170l/h

Die Einstellwerte sind am Handrad direkt in l/h ablesbar (P-Abweichung 2K).

Regelbereich:

Δp max.:	150 kPa (1,5 bar)
Δp min. (10 bis 130 l/h):	10 kPa (0,1 bar)
Δp min. (> 130 bis 170 l/h):	15 kPa (0,15 bar)

Auch unterhalb des Differenzdruckes Δp min. ist eine normale Thermostatventilfunktion gegeben, es liegt lediglich ein gegenüber dem Sollwert reduzierter Durchfluss vor.



Medium:

Wasser oder geeignete Ethylen-/Propylenglycol-Wasser gemische gemäß VDI 2035 (max. 50% Glykolanteil, pH-Wert 6,5-10). Nicht geeignet für Dampf, ölhaltige, verschmutzte sowie aggressive Medien.

Materialien:

Kopfstück aus entzinkungsbeständigem Messing; Dichtungen aus EPDM bzw. PTFE; Ventilschindel aus nichtrostendem Stahl.

Geräuschverhalten:

Für einen geräuscharmen Betrieb in Verbindung mit einer geräuschsensiblen Anlageninstallation sollte der max. Differenzdruck über dem Ventil 600 mbar nicht überschreiten.

Vor dem Einschrauben des Ventileinsatzes sind die Heizkörperanschlussmaße mit den Ventileinsatzabmessungen abzugleichen. Die Ventileinsätze nur in passende Heizkörperanschlüsse einschrauben.

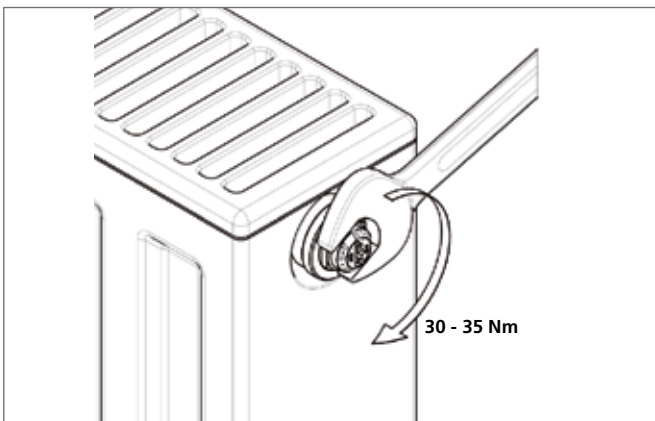
BAUSCHUTZKAPPE:

Das Thermostatventil wird werksseitig mit einer lichtgrauen Bauschutzkappe aus Kunststoff ausgeliefert. Sie schützt zum einen die Ventilspindel, zum anderen kann mit ihr während der Bauphase der Ventilhub manuell eingestellt werden.

1. Drehen Sie die Bauschutzkappe im Uhrzeigersinn, um das Thermostatventil zu schließen und die Wärmezufuhr zu drosseln.
2. Drehen Sie die Bauschutzkappe gegen den Uhrzeigersinn, um das Thermostatventil zu öffnen und die Wärmezufuhr zu erhöhen.
Die Bauschutzkappe darf nicht zur Absperrung gegen Umgebungsdruck verwendet werden. Die hohen Rückstellkräfte der Ventilspindel können die Bauschutzkappe beschädigen!

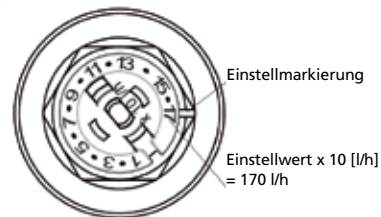
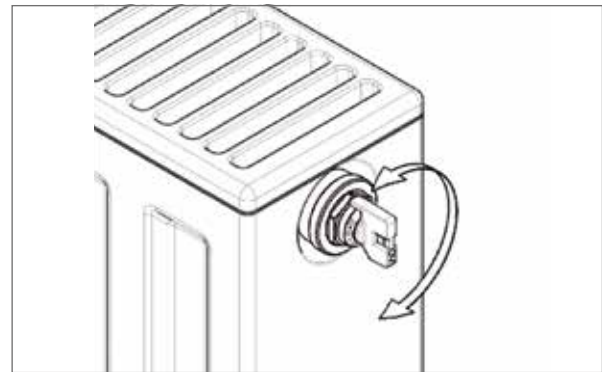
MONTAGE:

- Der Heizkörperanschluss G 1/2 muss maßhaltig, schmutz- und beschädigungsfrei sein.
- Der Ventileinsatz ist vorsichtig einzuschrauben. Er darf nicht verformt oder beschädigt werden. -
- Der Thermostatventileinsatz muss in der vorgegebenen Durchflussrichtung durchströmt werden.
- Nach der Montage sind alle Montagestellen und der Ventileinsatz auf Dichtheit zu prüfen.



Montage Ventileinsatz

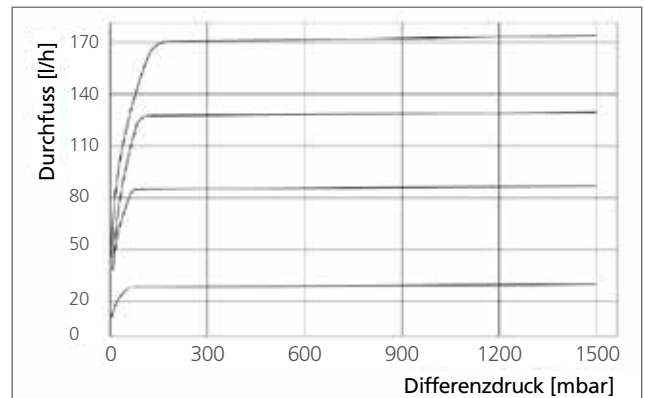
Durchflusseinstellung:
Die Einstellung erfolgt mittels des auf dem Handrad aufgesetzten Voreinstellschlüssels (im Lieferumfang enthalten). Dies schützt vor einer Manipulation des Voreinstellwertes durch Unbefugte.
Das Ventil ist stufenlos einstellbar. Eine Korrektur des Einstellwertes ist auch bei laufender Anlage möglich.



Durchflusseinstellung

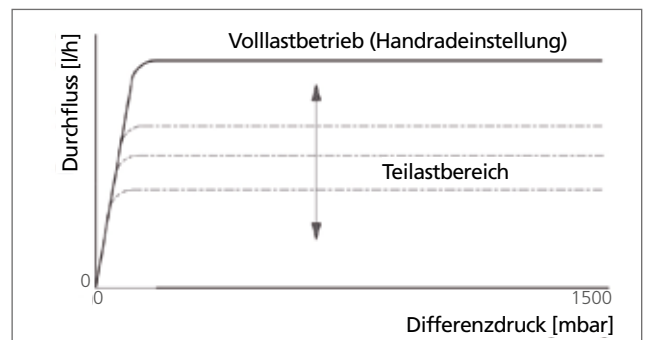
Bei der Verwendung von einem Wasser-Glykolkemisch ist der Korrekturfaktor des Frostschutzmittelherstellers zu berücksichtigen.

Kennlinien:



Ventilkennlinien bei verschiedenen Handrad-Voreinstellungen im Volllastbetrieb

Durch die Handradeinstellung wird der maximal erforderliche Durchfluss (Volllastbetrieb) des Ventils eingestellt. Er kann nicht überschritten werden. Ein auf das Ventil aufgeschraubter Thermostat oder Stellantrieb kann im Teillastbetrieb den Durchfluss bis hin zu diesem max. Durchfluss regeln.



Ventilkennlinien im Teillastbetrieb



Horizontal Centric

Collection

Centric
Piano Centric
Centric Line



CENTRIC

Unser Zuhause ist nach wie vor der Ort, an dem wir uns am wohlsten fühlen. Der Centric sorgt dafür, dass dies auch ein warmer Ort ist. Eine komfortable Heizungsanlage stellt dabei sicher, dass unser Haus zu jedem Zeitpunkt behaglich warm ist. Die Heizkörper der Centric-Serie mit ihrer stilvollen Formgebung fügen dem noch einen ganz besonderen Akzent hinzu.

Der Heizkörper ist nicht nur schön verarbeitet, sondern auch mit einem schlanken Mittelanschluss ausgestattet, der das Ganze harmonisch abrundet. Dieser Mittelanschluss erlaubt darüber hinaus eine sehr schnelle Montage.

Produkt:	Ventilheizkörper mit unterem Mittelanschluss und vier seitlichen Anschlüssen. Der Centric hat keine Laschen und kann daher bei Linksanschluss gedreht werden (außer Typ 11).
Material:	Stahl
Ausführung:	Zierleiste und Seitenverkleidungen
Ventilanschluss:	Ventileinsatz Uniset 11 M30 x 1,5S (im Lieferumfang enthalten)
Befestigung: (im Lieferumfang enthalten)	L-Konsolen für Typ 11 mit Aushebesicherung / JU-Konsolen für Typen 21s / 22 / 33 (VDI-Konform gemäß Klasse III), Entlüftung
Zubehör (optional gegen Mehrpreis):	Fensterbankträger (außer Typ 11), Handtuchhalter, Standfüsse (ausser Typ 11)
Anschlüsse:	2 x Außengewinde $\frac{3}{4}$ " (Eurokonus) für Untenanschluss rechts, mit Blindstopfen druckfest verschlossen 4 x Innengewinde $\frac{1}{2}$ " für seitlichen Anschluss, links unten und rechts unten werksseitig mit Blindstopfen
Verpackung:	Jeder Heizkörper wird in einem stabilen, hochwertigen Karton verpackt und in Kunststoffolie eingeschweißt. Das Etikett enthält folgende Merkmale des Heizkörpers: Typ - Bauhöhe - Baulänge
Garantie:	10 Jahre (gemäß der Garantiebedingungen von Brugman)
Lackierung:	Alle Heizkörper sind entfettet, phosphatiert, mit kataphoretischer Grundlackierung versehen und pulverlackiert.
Farbe:	ähnlich RAL 9016
Heizkostenverteiler:	Ohne Einschränkungen für den Anbau von Heizkostenverteilern geeignet (sowohl elektronische als auch nach Verdunstungsprinzip arbeitende; gemäß EN 834/835).
Max. Betriebsdruck:	10 bar
Max. Betriebstemperatur:	110 °C
Konformität:	gemäß EN 442-1: 2014:Heizkörper und Konvektoren
Typen:	11 21s 22 33
Bauhöhen:	300 400 500 600 900 mm
Baulängen: (typenabhängig)	400 bis 3000 mm
Bautiefen: (typenabhängig)	61 73 106 165 mm

TYP 11



TYP 21s



TYP 22



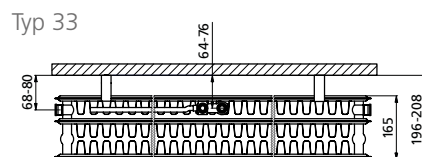
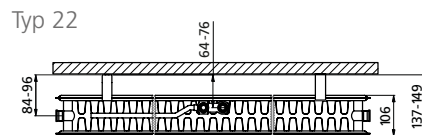
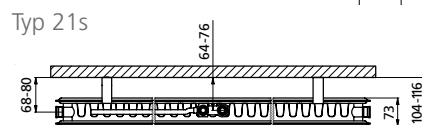
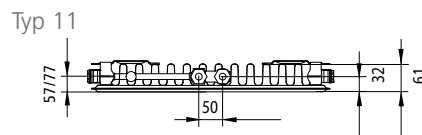
TYP 33



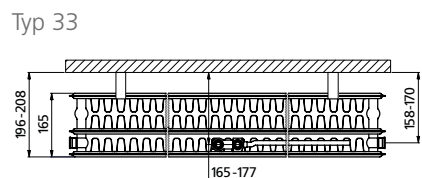
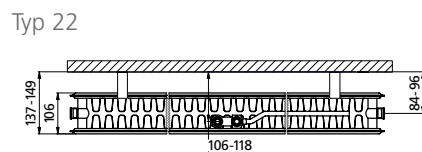
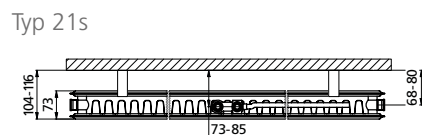
TECHNISCHE DATEN PRO LAUFENDEN METER BEI 75/65/20°C

Bauhöhe (mm)		Typ 11	Typ 21s	Typ 22	Typ 33
300	W		755	942	1334
	kg		13,92	15,65	22,87
	l		4,30	3,55	5,29
	n		1,31	1,31	1,29
400	W	697	953	1202	1700
	kg	11,53	18,00	20,49	30,03
	l	2,49	4,42	4,47	6,71
	n	1,24	1,31	1,32	1,30
500	W	840	1141	1449	2048
	kg	14,05	22,09	25,20	37,22
	l	2,82	5,33	5,38	8,07
	n	1,25	1,32	1,32	1,31
600	W	979	1322	1683	2379
	kg	16,60	26,14	30,04	44,43
	l	3,18	6,22	6,27	9,39
	n	1,27	1,32	1,33	1,32
900	W	1390	1841	2326	3297
	kg	24,23	38,06	44,50	65,95
	l	4,42	8,77	8,84	13,02
	n	1,30	1,33	1,34	1,34

ANSICHT VON UNTEN Anschluss rechts

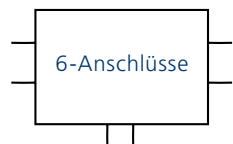


Anschluss links



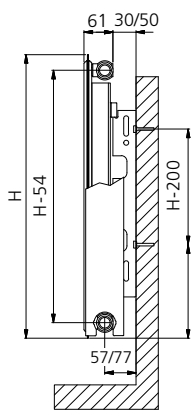
ANSCHLUSSMÖGLICHKEITEN

Universal



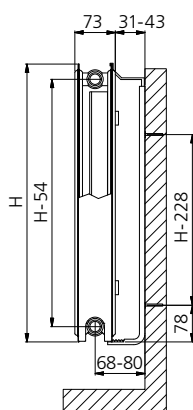
Im Auslieferungszustand sind die unteren Anschlüsse mit Blindstopfen druckfest verschlossen. Anschlüsse links und rechts seitlich unten werksseitig mit Blindstopfen

L-KONSOLEN

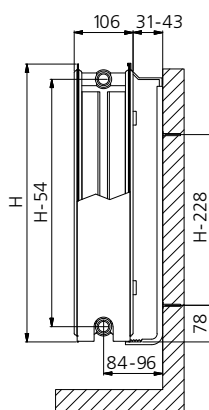


Typ 11*

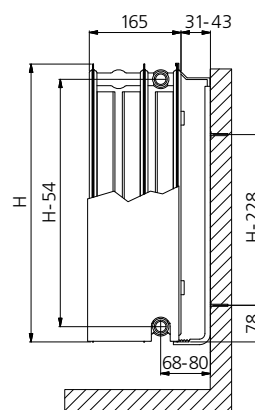
J-KONSOLEN



Typ 21s



Typ 22



Typ 33

* ab 01/2025

PIANO CENTRIC

Der Piano Centric verschafft jeder Inneneinrichtung einen deutlichen Mehrwert. Ein effizienter Heizkörper in schlichter Eleganz und somit eine Klasse für sich. Wie geschaffen, um Sie mit seinem Aussehen und Leistungswerten zu umgarnen. Das beste Beispiel für einen im weitesten Sinne zeitlosen Komfort. Eine maßgeschneiderte Lösung, die Ihre Lebensräume mit Stil warm hält. Mit seinem intelligenten Mittelanschluss kommt dieses Modell all Ihren Wünschen entgegen.

Produkt:	Ventilheizkörper mit unterem Mittelanschluss und vier seitlichen Anschlüssen. Der Piano Centric hat keine Laschen und kann daher bei Linksanschluss gedreht werden. Hierfür muss die flache Frontplatte demontiert werden, um sie nach dem Drehen des Heizkörpers erneut am Heizkörper zu montieren.
Material:	Stahl
Ausführung:	Zierleiste, Seitenverkleidungen und plane (abnehmbare) Frontplatte
Ventilanschluss:	Ventileinsatz Uniset 11 M30 x 1,55 (im Lieferumfang enthalten)
Befestigung: (im Lieferumfang enthalten)	JU-Konsolen für Typen 21s / 22 / 33 (VDI-Konform gemäß Klasse III), Entlüftung
Zubehör (optional gegen Mehrpreis):	Fensterbankträger, Standfüsse
Anschlüsse:	2 x Außengewinde $\frac{3}{4}$ " (Eurokonus) für Untenanschluss rechts, mit Blindstopfen druckfest verschlossen 4 x Innengewinde $\frac{1}{2}$ " für seitlichen Anschluss, links unten und rechts unten werksseitig mit Blindstopfen
Verpackung:	Jeder Heizkörper wird in einem stabilen, hochwertigen Karton verpackt und in Kunststoffolie eingeschweißt. Das Etikett enthält folgende Merkmale des Heizkörpers: Typ - Bauhöhe - Baulänge
Garantie:	10 Jahre (gemäß der Garantiebedingungen von Brugman)
Lackierung:	Alle Heizkörper sind entfettet, phosphatiert, mit kataphoretischer Grundlackierung versehen und pulverlackiert.
Farbe:	ähnlich RAL 9016
Heizkostenverteiler:	Brugman Piano Heizkörper sind grundsätzlich für die Montage von Heizkostenverteilern geeignet. Aufgrund der Vielzahl der angebotenen Erfassungsgeräte und der unterschiedlichen Montagepositionen wenden Sie sich hierzu vorab an den Hersteller. Bei Kombination der Piano Uni mit TECHEM- und ISTA- Heizkostenverteilern ist eine Zusatzausstattung zur Änderung der Frontplatte erforderlich.
Max. Betriebsdruck:	10 bar
Max. Betriebstemperatur:	110 °C
Konformität:	gemäß EN 442-1: 2014: Heizkörper und Konvektoren
Typen:	21s 22 33
Bauhöhen:	300 400 500 600 900 mm
Baulängen: (typenabhängig)	400 bis 3000 mm
Bautiefen: (typenabhängig)	74,5 107,5 166,5 mm

TYP 21s



TYP 22



TYP 33



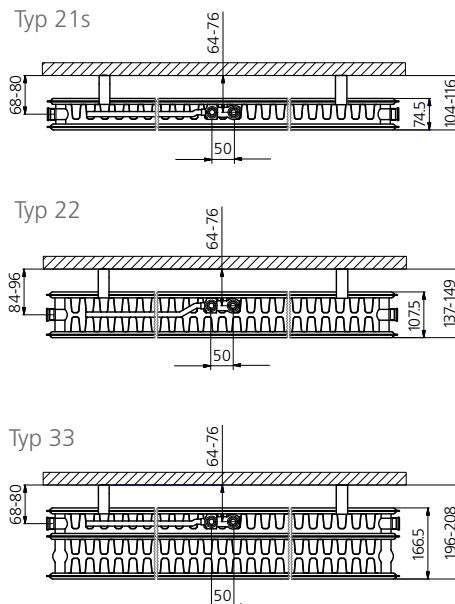
Piano Centric

TECHNISCHE DATEN PRO LAUFENDEN METER BEI 75/65/20°C

Bauhöhe (mm)		Typ 21s	Typ 22	Typ 33
300	W	690	878	1236
	kg	16,15	17,89	25,11
	l	3,50	3,55	5,29
	n	1,28	1,30	1,32
400	W	868	1104	1532
	kg	20,96	23,45	32,99
	l	4,42	4,47	6,71
	n	1,29	1,30	1,32
500	W	1034	1317	1822
	kg	25,77	28,88	40,91
	l	5,33	5,38	8,07
	n	1,29	1,31	1,32
600	W	1192	1521	2110
	kg	30,53	34,43	48,81
	l	6,22	6,27	9,39
	n	1,30	1,31	1,32
900	W	1623	2089	2991
	kg	44,59	51,03	72,48
	l	8,77	8,84	13,02
	n	1,29	1,28	1,32

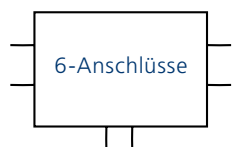
ANSICHT VON UNTEN

Anschluss rechts



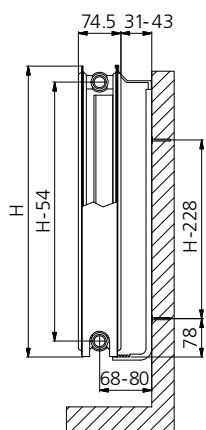
ANSCHLUSSMÖGLICHKEITEN

Universal

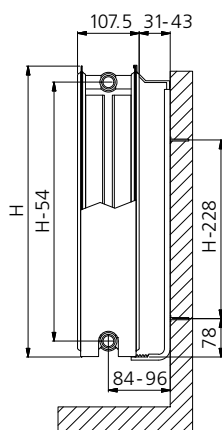


Im Auslieferungszustand sind die unteren Anschlüsse mit Blindstopfen druckfest verschlossen. Anschlüsse links und rechts seitlich unten werksseitig mit Blindstopfen

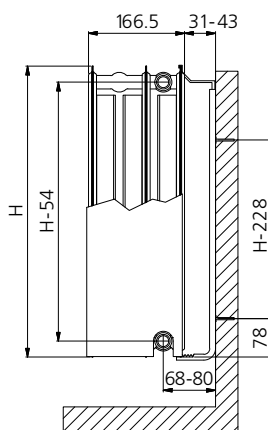
J-KONSOLEN



Typ 21s



Typ 22



Typ 33

CENTRIC LINE

Der Centric Line verschafft jeder Inneneinrichtung einen deutlichen Mehrwert. Ein effizienter Heizkörper in schlichter Eleganz und somit eine Klasse für sich. Wie geschaffen, um Sie mit seinem Aussehen und Leistungswerten zu umgarnen. Centric Line verleiht jeder Inneneinrichtung mit seiner planen Frontplatte, die um horizontale Linien ergänzt wurde, eine straffe Formgebung. Eine maßgeschneiderte Lösung, die Ihre Lebensräume mit Stil warm hält. Mit seinem intelligenten Mittelanschluss kommt dieses Modell all Ihren Wünschen entgegen.

Produkt:	Ventilheizkörper mit unterem Mittelanschluss und vier seitlichen Anschlüssen (einschließlich Ventileinsatz). Der Centric Line hat keine Laschen und kann daher bei Linksanschluss gedreht werden. Hierfür muss die flache Frontplatte demontiert werden, um sie nach dem Drehen des Heizkörpers erneut am Heizkörper zu montieren.
Material:	Stahl
Ausführung:	Zierleiste, Seitenverkleidungen und plane, mit horizontalen Linien versehene abnehmbare Frontplatte
Ventilanschluss:	Ventileinsatz Uniset 11 M30 x 1,5S im Lieferumfang enthalten
Befestigung: (im Lieferumfang enthalten)	JU-Konsolen für Typen 21s / 22 / 33 (VDI-Konform gemäß Klasse III), Entlüftung
Zubehör (optional gegen Mehrpreis):	Fensterbankträger, Standfüsse
Anschlüsse:	2 x Außengewinde $\frac{3}{4}$ " (Eurokonus) für Untenanschluss rechts, mit Blindstopfen druckfest verschlossen 4 x Innengewinde $\frac{1}{2}$ " für seitlichen Anschluss, links unten und rechts unten werkseitig mit Blindstopfen
Verpackung:	Jeder Heizkörper wird in einem stabilen, hochwertigen Karton verpackt und in Kunststoffolie eingeschweißt. Das Etikett enthält folgende Merkmale des Heizkörpers: Typ - Bauhöhe - Baulänge
Garantie:	10 Jahre (gemäß der Garantiebedingungen von Brugman)
Lackierung:	Alle Heizkörper sind entfettet, phosphatiert, mit kataphoretischer Grundlackierung versehen und pulverlackiert.
Farbe:	ähnlich RAL 9016
Heizkostenverteiler:	Brugman Piano Heizkörper sind grundsätzlich für die Montage von Heizkostenverteilern geeignet. Aufgrund der Vielzahl der angebotenen Erfassungsgeräte und der unterschiedlichen Montagepositionen wenden Sie sich hierzu vorab an den Hersteller. Bei Kombination der Piano Uni mit TECHEM- und ISTA- Heizkostenverteilern ist eine Zusatzausstattung zur Änderung der Frontplatte erforderlich.
Max. Betriebsdruck:	10 bar
Max. Betriebstemperatur:	110 °C
Konformität:	gemäß EN 442-1: 2014: Heizkörper und Konvektoren
Typen:	21s 22 33
Bauhöhen:	300 400 500 600 900 mm
Baulängen: (typenabhängig)	400 bis 3000 mm
Bautiefen: (typenabhängig)	74,5 107,5 166,5 mm

TYP 21s



TYP 22



TYP 33



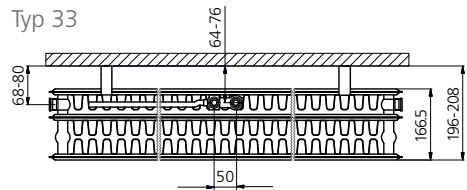
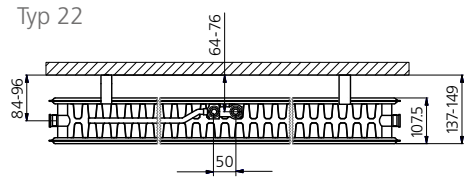
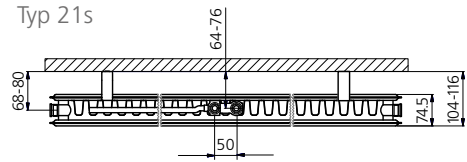
Centric Line

TECHNISCHE DATEN PRO LAUFENDEN METER BEI 75/65/20°C

Bauhöhe (mm)		Typ 21s	Typ 22	Typ 33
300	W	690	878	1236
	kg	16,15	17,89	25,11
	l	3,50	3,55	5,29
	n	1,28	1,30	1,32
400	W	868	1104	1532
	kg	20,96	23,45	32,99
	l	4,42	4,47	6,71
	n	1,29	1,30	1,32
500	W	1034	1317	1822
	kg	25,77	28,88	40,91
	l	5,33	5,38	8,07
	n	1,29	1,31	1,32
600	W	1192	1521	2110
	kg	30,53	34,43	48,81
	l	6,22	6,27	9,39
	n	1,30	1,31	1,32
900	W	1623	2089	2991
	kg	44,59	51,03	72,48
	l	8,77	8,84	13,02
	n	1,29	1,28	1,32

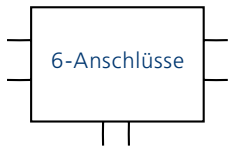
ANSICHT VON UNTEN

Anschluss rechts



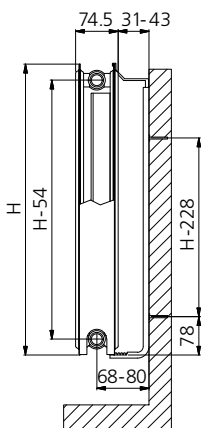
ANSCHLUSSMÖGLICHKEITEN

Universal

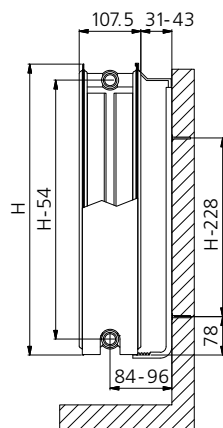


Im Auslieferungszustand sind die unteren Anschlüsse mit Blindstopfen druckfest verschlossen. Anschlüsse links und rechts seitlich unten werksseitig mit Blindstopfen

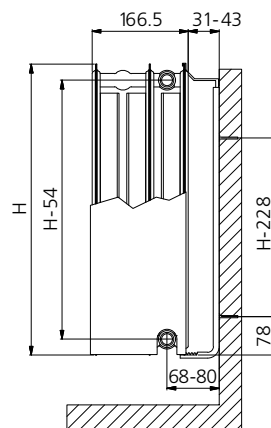
J-KONSOLEN



Typ 21s

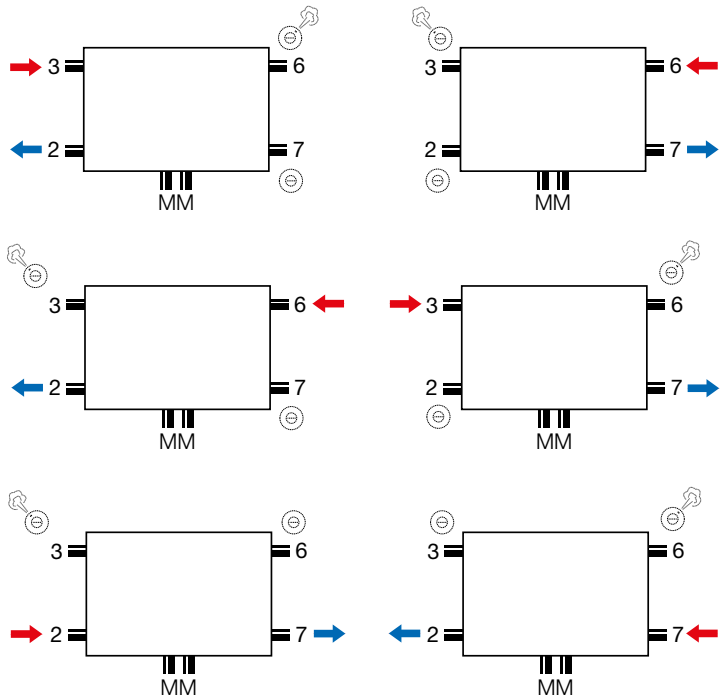
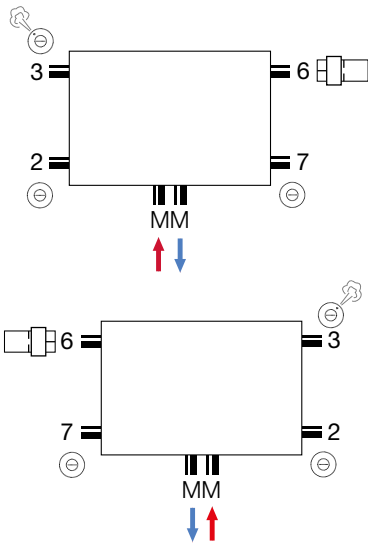


Typ 22



Typ 33

CENTRIC

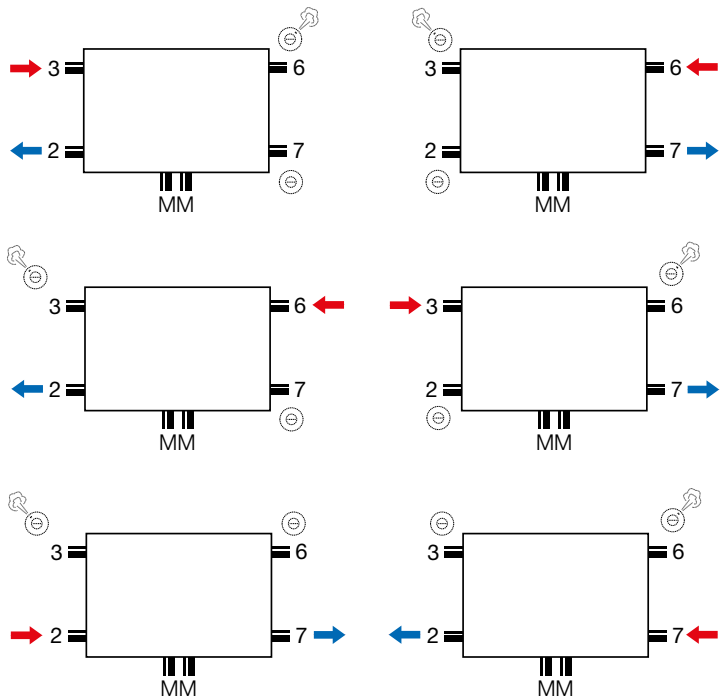
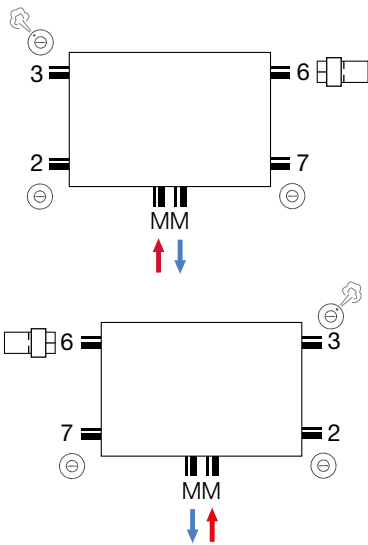


Linksseitiger Ventilanschluss:
durch Drehen des Heizkörpers
(außer Typ 11)

Achtung bei Typ 33:
Vergrößerter Wandabstand

Reitender Anschluss: ca. 10% Minderleistung

PIANO CENTRIC & CENTRIC LINE



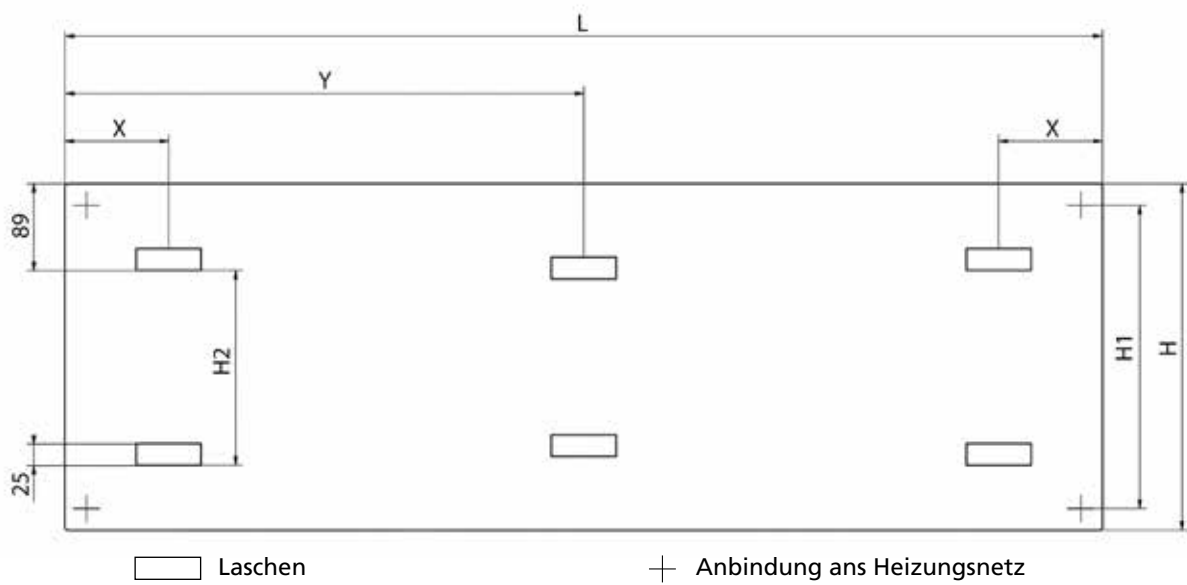
Linksseitiger Ventilanschluss:
Frontplatte demontieren, Heizkörper
drehen, Frontplatte wieder montieren.

Achtung bei Typ 33:
Vergrößerter Wandabstand

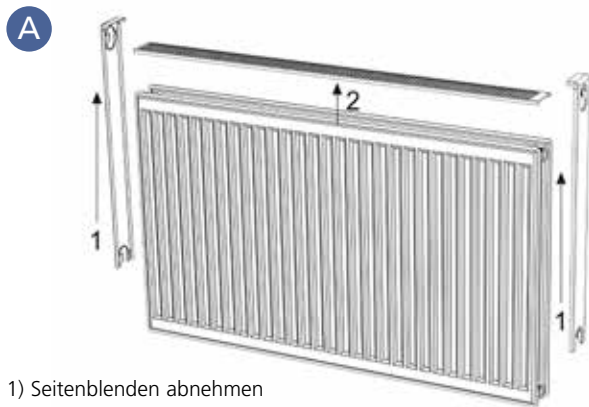
Reitender Anschluss: ca. 10% Minderleistung

CENTRIC (nur Typ 11)

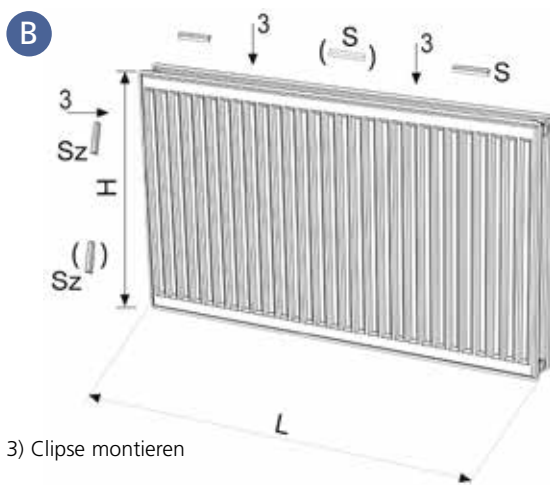
LASCHENPLAN FÜR HORIZONTALE HEIZKÖRPER (ab 01/2025)



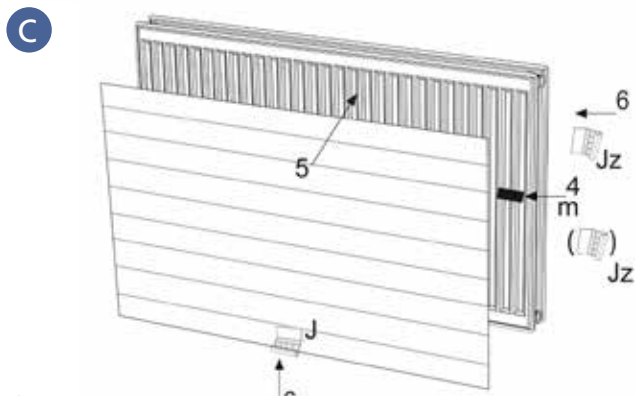
POSITION DER LASCHEN						
TYP	L	X	Y(≥ 1800)	H	H1	H2
11	400-2000	85	L/2	400-900	H-54	H-153



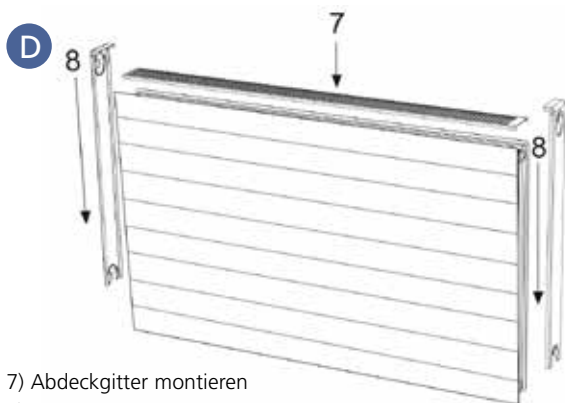
- 1) Seitenblenden abnehmen
- 2) Abdeckgitter abnehmen



- 3) Clipse montieren



- 4) Magnete montieren
- 5) Flache Frontplatte montieren
- 6) Clipse montieren



- 7) Abdeckgitter montieren
- 8) Seitenblenden montieren

Linksanschluss / Thermostatkopf Links

Brugman Heizkörper der Serie Centric Line haben einen unteren Mittelanschluss und vier seitliche Anschlüsse. Der Centric Line hat keine Laschen und kann daher bei Linksanschluss gedreht werden. Sofern ein Ventileinsatz bzw. Thermostatkopf links gewünscht wird, lassen sich die Centric Line Heizkörper drehen. Die Heizkörper verfügen über eine abnehmbare planebene Vorderfront. Gemäß nebenstehender Anleitung lässt sich die Frontplatte einfach von Ort wechseln und somit kann der Linksanschluss erstellt werden.

Zur Demontage der flachen Frontplatte:

befolgen Sie die Anweisungen D zu A

L	400 - 1400	1600 - 2200	2400 - 3000
S	2	3	4

H	300 - 600	900
Sz	1	2

L	400 - 1400	1600 - 2200	2400 - 3000
J	2	3	4

H	300 - 600	900
Jz	1	2

L	400 - 1400	L	1600 - 3000	L	1600 - 3000
H	900	H	300 - 600	H	900
m	1	m	2	m	3

Vertikal

Centric

Collection

Profil Centric Verti

Piano Centric Verti

Centric Verti Line

PROFIL CENTRIC VERTI

Beim Centric Verti handelt es sich um einen vertikalen Flachheizkörper. Der Centric Verti besitzt neben einer zielgerichteten Technologie ein zeitloses Design, straff angepasste Seitenverkleidungen und einen schlanken Mittelanschluss. Vor allem bietet das Modell jedoch die Leistung, um all diese einzigartigen Eigenschaften optimal an Orten mit nur beschränktem Wandplatz auszuspielen.

Produkt:	Vertikaler Ventilheizkörper mit sowohl einem (unteren) Mittelanschluss als auch mit zwei (unteren) seitlichen Anschlüssen. Die beiden oberen Anschlüsse sind für die Entlüftung vorgesehen.
Material:	Stahl
Ausführung:	Seitenverkleidungen
Aufhängung und Zubehör: :	VDI-konforme J-Konsolen (Klasse III), Blindstopfen, Entlüfter und Montageanleitung (standardmäßig mitgeliefert)
Zubehör (optional gegen Mehrpreis):	Design-Ventilgarnitur (Eck) im weiß oder chrom, Handtuchhalter
Anschlüsse:	4 x 1/2" Innengewinde (Seiten) (links unten und links oben werksseitig mit Blindstopfen), 2 x 3/4" Außengewinde (Eurokonus) (50 mm Mitte-Unterseite) (werksseitig mit Blindstopfen)
Verpackung:	Jeder Heizkörper wird in einem stabilen, hochwertigen Karton verpackt. Das Etikett enthält folgende Merkmale des Heizkörpers: Typ - Bauhöhe - Baulänge
Garantie:	10 Jahre (gemäß der Garantiebedingungen von Brugman)
Lackierung:	Alle Heizkörper sind entfettet, phosphatiert, mit kataphoretischer Grundlackierung versehen und pulverlackiert.
Farbe:	ähnlich RAL 9016
Heizkostenverteiler:	Ohne Einschränkungen für den Anbau von Heizkostenverteilern geeignet (sowohl elektronische als auch nach Verdunstungsprinzip arbeitende; gemäß EN 834/835).
Max. Betriebsdruck:	10 bar
Max. Betriebstemperatur:	110 °C
Konformität:	gemäß EN 442-1: 2014: Heizkörper und Konvektoren
Typen:	21s 22
Bauhöhen:	1600 1800 2000 2200 mm
Baubreiten:	400 500 600 700 800 mm
Bautiefen:	TYP 21s: 73 TYP 22: 106 mm

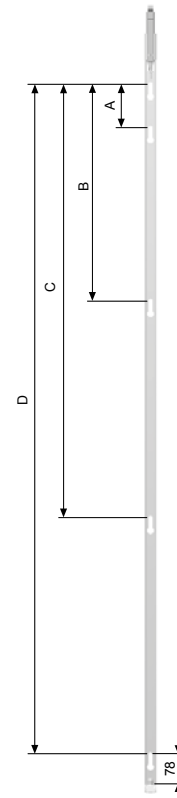


TYP 21s / 22

Profil Centric Verti

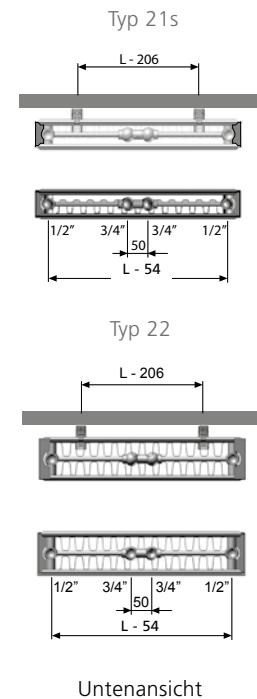
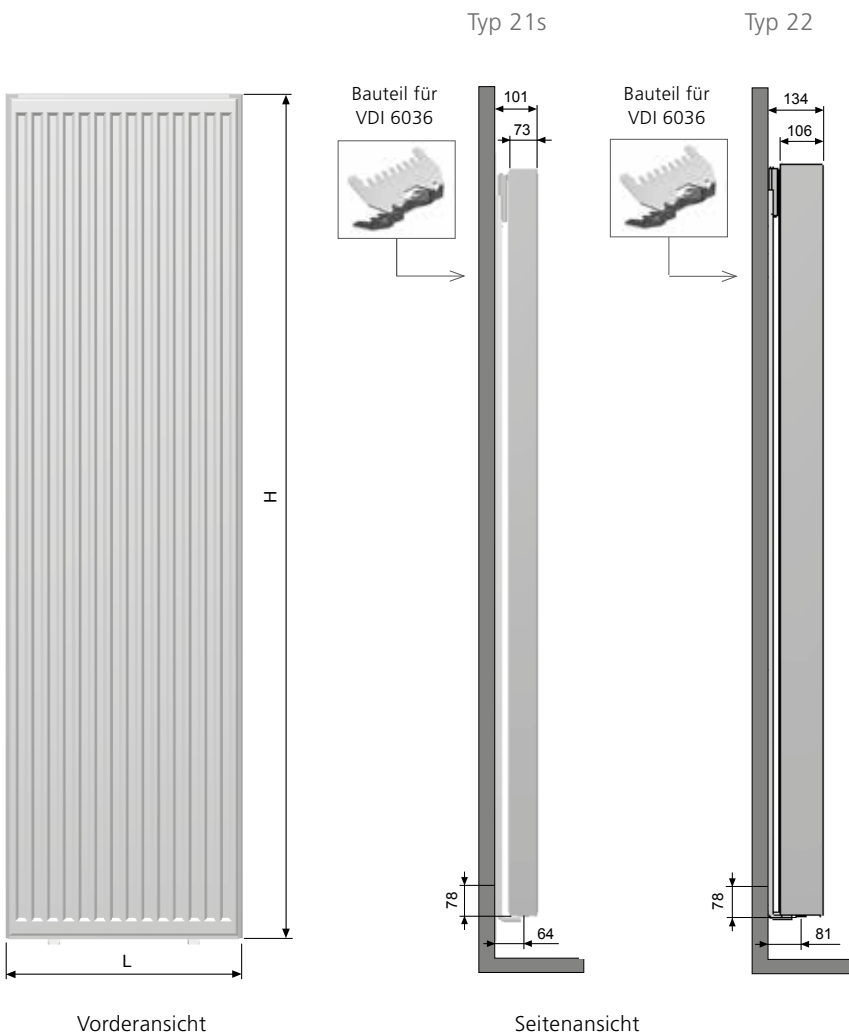
TECHNISCHE DATEN PRO LAUFENDEN METER BEI 75/65/20°C

Bauhöhe (mm)		Typ 21s	Typ 22
1600	W	2962	3608
	kg	77,60	86,16
	l	13,38	13,63
	n	1,35	1,38
1800	W	3242	3896
	kg	83,92	94,58
	l	15,13	16,46
	n	1,34	1,36
2000	W	3516	4190
	kg	90,22	103,00
	l	16,88	19,29
	n	1,32	1,33
2200	W	3782	4488
	kg	98,50	111,62
	l	19,38	22,14
	n	1,36	1,45



Heizkörper-Unterseite

H	A	B	C	D
1600	100	170	670	1340
1800	100	170	770	1540
2000	100	170	870	1740
2200	100	170	970	1940



PIANO CENTRIC VERTI

Der Piano Centric Verti ist ein vertikaler Flachheizkörper mit planer Frontplatte. Dank seiner einzigartigen Kombination an Einfachheit, Effizienz und Ästhetik - verstärkt durch den schlanken, fest installierten Mittelanschluss - rundet dieser Heizkörper jeden Wohn- und Arbeitsraum zu einer harmonischen Gesamtheit ab.

Produkt:	Vertikaler Ventilheizkörper mit sowohl einem (unteren) Mittelanschluss als auch mit zwei (unteren) seitlichen Anschlüssen. Die beiden oberen Anschlüsse sind für die Entlüftung vorgesehen. Der Heizkörper verfügt über eine plane Frontplatte.
Material:	Stahl
Ausführung:	Seitenverkleidungen und plane Frontplatte
Aufhängung und Zubehör: :	VDI-konforme J-Konsolen (Klasse III), Blindstopfen, Entlüfter und Montageanleitung (standardmäßig mitgeliefert)
Zubehör (optional gegen Mehrpreis):	Design-Ventilgarnitur (Eck) im weiß oder chrom, Handtuchhalter
Anschlüsse:	4 x 1/2" Innengewinde (Seiten) (links unten und links oben werksseitig mit Blindstopfen), 2 x 3/4" Außengewinde (Eurokonus) (50 mm Mitte-Unterseite) (werksseitig mit Blindstopfen)
Verpackung:	Jeder Heizkörper wird in einem stabilen, hochwertigen Karton verpackt Das Etikett enthält folgende Merkmale des Heizkörpers: Typ - Bauhöhe - Baulänge
Garantie:	10 Jahre (gemäß der Garantiebedingungen von Brugman)
Lackierung:	Alle Heizkörper sind entfettet, phosphatiert, mit kataphoretischer Grundlackierung versehen und pulverlackiert.
Farbe:	ähnlich RAL 9016
Heizkostenverteiler:	Ohne Einschränkungen für den Anbau von Heizkostenverteilern geeignet (sowohl elektronische als auch nach Verdunstungsprinzip arbeitende; gemäß EN 834/835).
Max. Betriebsdruck:	10 bar
Max. Betriebstemperatur:	110 °C
Konformität:	gemäß EN 442-1: 2014: Heizkörper und Konvektoren
Typen:	21s 22
Bauhöhen:	1600 1800 2000 2200 mm
Baubreiten:	400 500 600 700 800 mm
Bautiefen:	TYP 21s: 75 TYP 22s: 108 mm

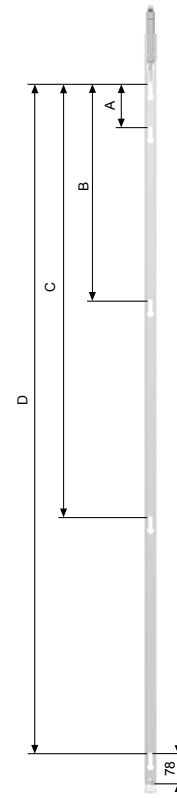


TYP 21s / 22

Piano Centric Verti

TECHNISCHE DATEN PRO LAUFENDEN METER BEI 75/65/20°C

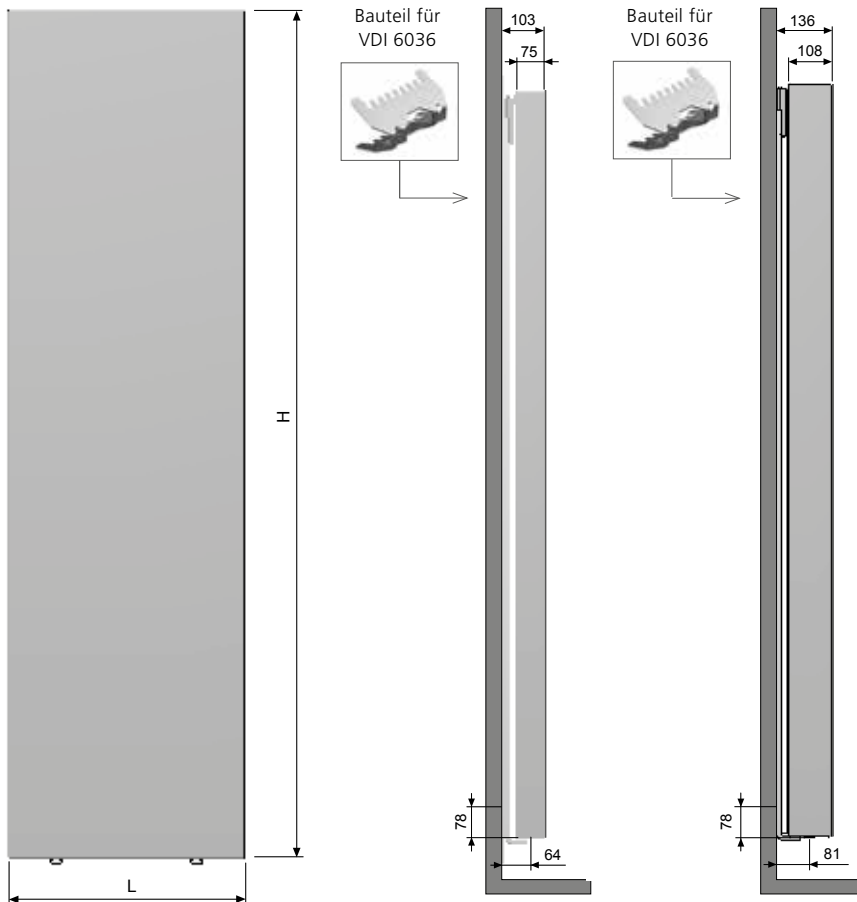
Bauhöhe (mm)		Typ 21s	Typ 22
1600	W	2618	3202
	kg	88,38	99,66
	l	13,38	13,63
	n	1,33	1,40
1800	W	2800	3486
	kg	98,36	109,48
	l	15,13	16,46
	n	1,35	1,44
2000	W	2996	3772
	kg	108,36	119,30
	l	16,88	19,29
	n	1,36	1,48
2200	W	3208	4064
	kg	117,10	130,20
	l	19,38	22,14
	n	1,46	1,35



Heizkörper-Unterseite

Typ 21s

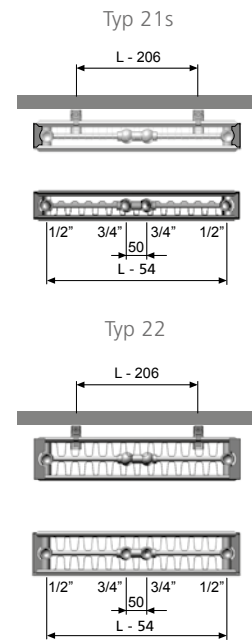
Typ 22



Vorderansicht

Seitenansicht

H	A	B	C	D
1600	100	170	670	1340
1800	100	170	770	1540
2000	100	170	870	1740
2200	100	170	970	1940



Untenansicht

CENTRIC VERTI LINE

Beim Centric Verti Line handelt es sich um einen vertikalen Flachheizkörper mit planer Frontplatte, die von vertikalen Linien durchzogen ist. Dank seiner einzigartigen Kombination an Einfachheit, Effizienz und Ästhetik - verstärkt durch den schlanken, fest installierten Mittelanschluss - rundet dieser Heizkörper jeden Wohn- und Arbeitsraum zu einer harmonischen Gesamtheit ab.

Produkt:	Vertikaler Ventilheizkörper mit sowohl einem (unteren) Mittelanschluss als auch mit zwei (unteren) seitlichen Anschlüssen. Die beiden oberen Anschlüsse sind für die Entlüftung vorgesehen. Der Heizkörper verfügt über eine flache Frontplatte mit vertikalen Linien.
Material:	Stahl
Ausführung:	Seitenverkleidungen und plane Frontplatte, mit vertikalen Linien
Aufhängung und Zubehör: :	VDI-konforme J-Konsolen (Klasse III), Blindstopfen, Entlüfter und Montageanleitung (standardmäßig mitgeliefert)
Zubehör (optional gegen Mehrpreis):	Design-Ventilgarnitur (Eck) im weiß oder chrom, Handtuchhalter
Anschlüsse:	4 x 1/2" Innengewinde (Seiten) (links unten und links oben werksseitig mit Blindstopfen), 2 x 3/4" Außengewinde (Eurokonus) (50 mm Mitte-Unterseite) (werksseitig mit Blindstopfen)
Verpackung:	Jeder Heizkörper wird in einem stabilen, hochwertigen Karton verpackt. Das Etikett enthält folgende Merkmale des Heizkörpers: Typ - Bauhöhe - Baulänge
Garantie:	10 Jahre (gemäß der Garantiebedingungen von Brugman)
Lackierung:	Alle Heizkörper sind entfettet, phosphatiert, mit kataphoretischer Grundlackierung versehen und pulverlackiert.
Farbe:	ähnlich RAL 9016
Heizkostenverteiler:	Ohne Einschränkungen für den Anbau von Heizkostenverteilern geeignet (sowohl elektronische als auch nach Verdunstungsprinzip arbeitende; gemäß EN 834/835).
Max. Betriebsdruck:	10 bar
Max. Betriebstemperatur:	110 °C
Konformität:	gemäß EN 442-1: 2014: Heizkörper und Konvektoren
Typen:	21s 22
Bauhöhen:	1600 1800 2000 2200 mm
Baubreiten:	400 500 600 700 800 mm
Bautiefen:	TYP 21s: 75 TYP 22: 108 mm

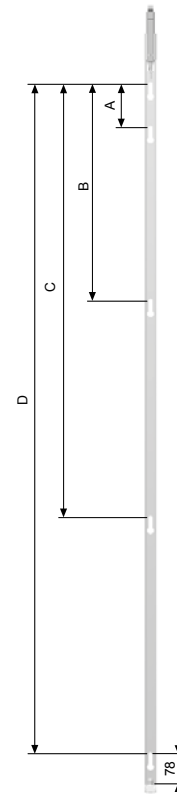


TYP 21s / 22

Centric Verti Line

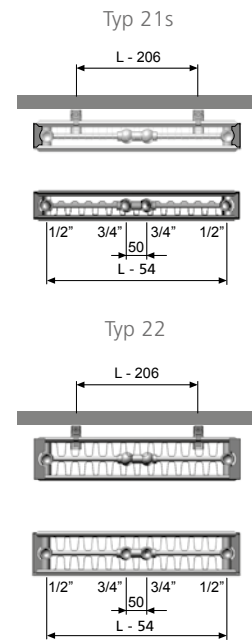
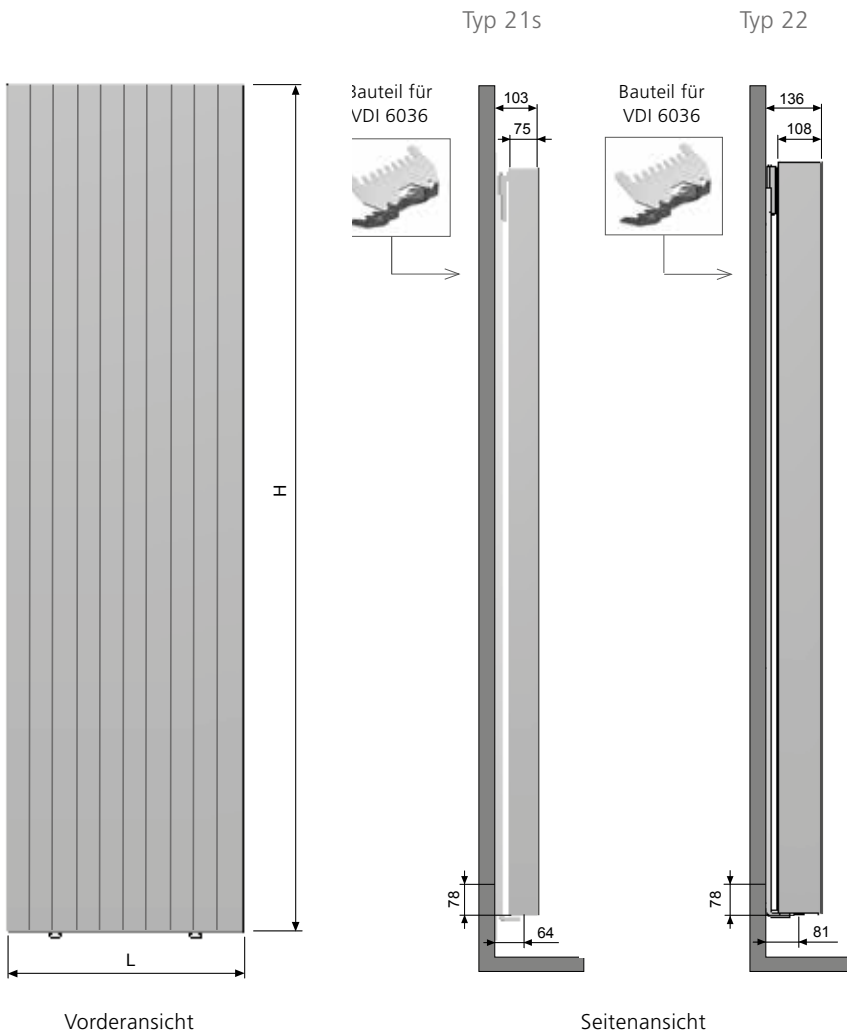
TECHNISCHE DATEN PRO LAUFENDEN METER BEI 75/65/20°C

Bauhöhe (mm)		Typ 21s	Typ 22
1600	W	2618	3202
	kg	88,38	99,66
	l	13,38	13,63
	n	1,33	1,40
1800	W	2800	3486
	kg	98,36	109,48
	l	15,13	16,46
	n	1,35	1,44
2000	W	2996	3772
	kg	108,36	119,30
	l	16,88	19,29
	n	1,36	1,48
2200	W	3208	4064
	kg	117,10	130,20
	l	19,38	22,14
	n	1,46	1,35



Heizkörper-Unterseite

H	A	B	C	D
1600	100	170	670	1340
1800	100	170	770	1540
2000	100	170	870	1740
2200	100	170	970	1940

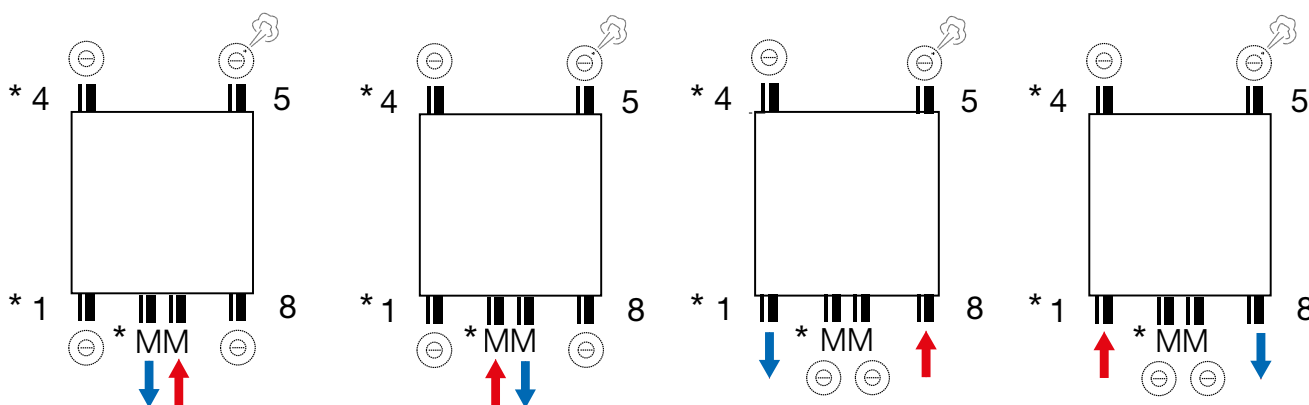


Untenansicht

PROFIL CENTRIC VERTI / PIANO CENTRIC VERTI / CENTRIC VERTI LINE

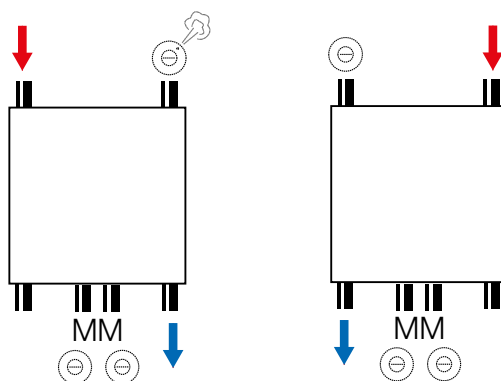
ANSCHLUSSMÖGLICHKEITEN

Bemerkung: Vorlauf- und Rücklaufanschluss von und nach oben nicht möglich.



*Anschlüsse MM, 1 und 4 sind werkseitig mit Blindstopfen versehen

Achtung: Minderleistung



DESIGN-VENTILGARNITUR (ECK)



Abdeckkappe
Weiss (RAL 9016)
mit gerader Unterseite

Art.-Nr. 118200100009016



Abdeckkappe Chrom
mit gerader Unterseite

Art.-Nr. 118200100000099

HANDTUCHHALTER (WEISS) Bautiefe: 68 mm



WEISS 13911971040
13911971050
13911971060
13911971070
13911971080

Länge

400 mm
500 mm
600 mm
700 mm
800 mm

13911972040
13911972050
13911972060
13911972070
13911972080

400 mm
500 mm
600 mm
700 mm
800 mm

HANDTUCHHALTER (CHROM) Bautiefe: 68 mm



CHROM 13911973040
13911973050
13911973060
13911973070
13911973080

400 mm
500 mm
600 mm
700 mm
800 mm

13911985040
13911985050
13911985060
13911985070
13911985080

400 mm
500 mm
600 mm
700 mm
800 mm

HANDTUCHHALTER (EDELSTAHL)



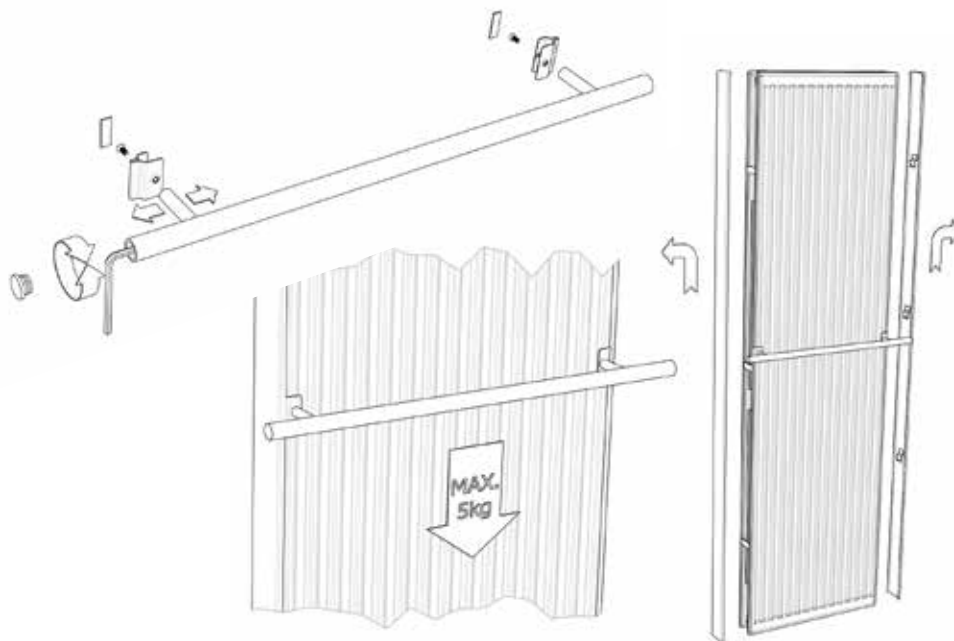
EDELSTAHL 13911980040
13911980050
13911980060
13911980070
13911980080

400
500
600
700
800

HANDTUCHHALTER - MONTAGE

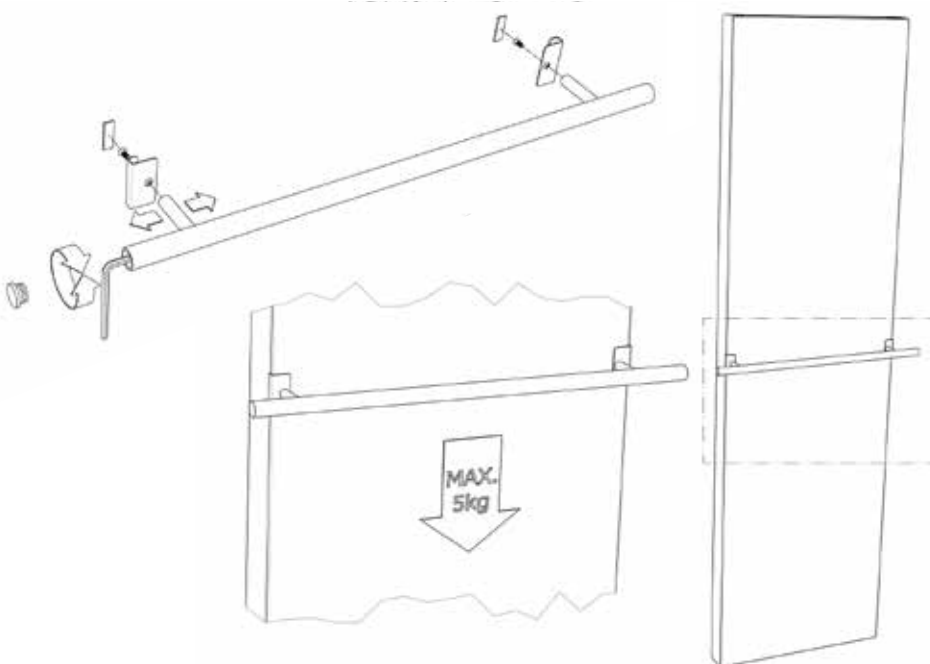
Position am Heizkörper frei wählbar, mehrere Halter möglich

AUSFÜHRUNG



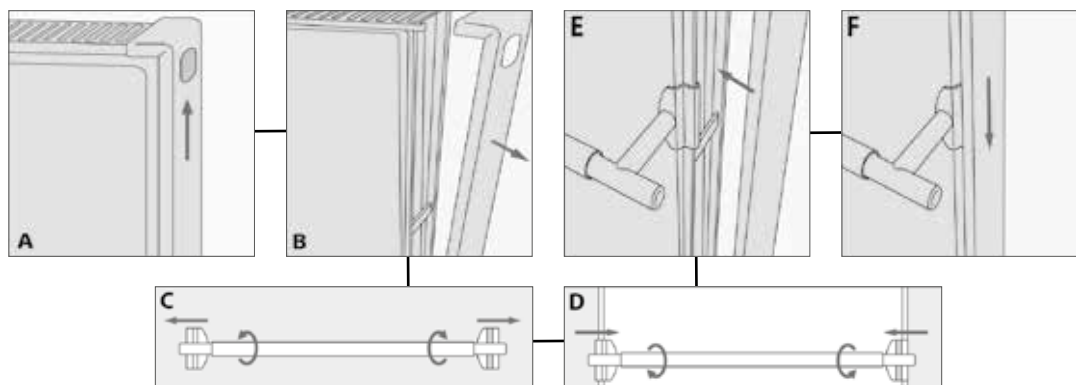
WEISS
für
Profil Centric Verti

CHROM
für
Profil Centric Verti



WEISS
für
Piano Centric Verti
Centric Verti Line

CHROM
für
Piano Centric Verti
Centric Verti Line



EDELSTAHL
für
Profil Centric Verti

Mini

Collection

Mini Profil

Piano Mini



MINI PROFIL

Der Mini Profil ist ein schlicht gestalteter Heizkörper im typischen Look und mit zierlicher Ausstrahlung, der eine hohe Wärmeabgabe bietet. Die elegante, stabile Zierleiste und die schmucken Seitenverkleidungen verleihen diesem Modell sein charakteristisches Äußeres.

Sind Sie Liebhaber von Heizkörpern, die einen traditionellen und eleganten Look besitzen? Der Mini Profil hat eine Bauhöhe von nur 150 oder 200 mm, wodurch er sich hervorragend für den Einbau vor hohen, großen Fenstern eignet. Die Wärmeabgabe dieses kompakten Heizkörpers befindet sich dabei auf allerhöchstem Niveau! Ein Maximum an Leistung wird durch eine Zwangsführung des Wasserstromes innerhalb des Heizkörpers erreicht. Die gewünschte Anschlussvariante muss daher bei der Bestellung zwingend angegeben werden.

Der Mini Profil ist als Wandmodell oder in freistehender Aufstellung erhältlich.

Produkt:	Heizkörper mit Bauhöhe 150 oder 200 mm, hervorragend für den Einsatz vor bodentiefen Fensterflächen
Material:	Stahl
Ausführung:	Zierleisten und Seitenverkleidungen
Aufhängung und Zubehör:	Wandkonsole oder Standfüße (separat zu bestellen) Ventileinsatz (siehe Seite 26-27)
Anschlüsse:	4 x ½" Innengewinde seitlich Abhängig vom Bestellcode 2 x ¾" Außengewinde Eurokonus unten links bzw. rechts. Bei diesen beiden Varianten ist der Mini Profil mit einer Ventilgarnitur ausgestattet.
Verpackung:	Jeder Heizkörper wird in einem stabilen, hochwertigen Karton verpackt. Das Etikett enthält folgende Merkmale des Heizkörpers: Typ - Bauhöhe - Baulänge
Garantie:	10 Jahre (gemäß der Garantiebedingungen von Brugman)
Lackierung:	Alle Heizkörper sind entfettet, phosphatiert, mit kataphoretischer Grundlackierung versehen und pulverlackiert.
Farbe:	ähnlich RAL 9016
Heizkostenverteiler:	Ohne Einschränkungen für den Anbau von Heizkostenverteilern geeignet (sowohl elektronische als auch nach Verdunstungsprinzip arbeitende; gemäß EN 834/835).
Max. Betriebsdruck:	8 bar
Max. Betriebstemperatur:	110 °C
Konformität:	gemäß EN 442-1: 2014: Heizkörper und Konvektoren
Typen:	22 33 34
Bauhöhen:	150 200 mm
Baulängen:	800 => 3000 mm
Bautiefen:	98 167 185 mm

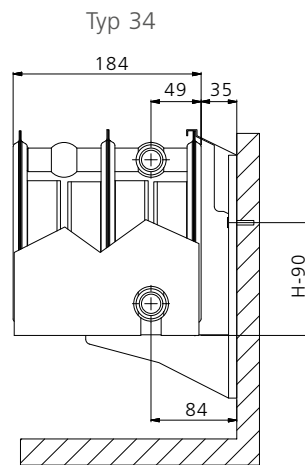
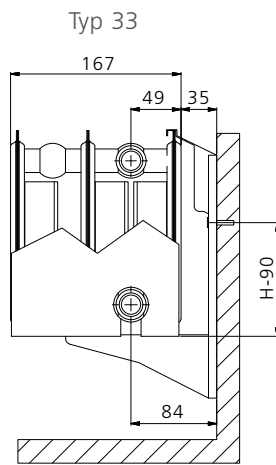
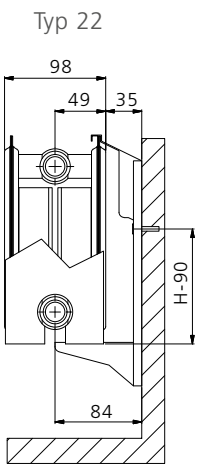


TYP 22 / 33 / 34

Mini Profil

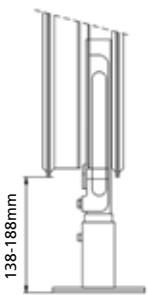
TECHNISCHE DATEN PRO LAUFENDEN METER BEI 75/65/20°C

Bauhöhe (mm)		Typ 22	Typ 33	Typ 34
150	W	591	844	984
	kg	10,30	16,12	17,58
	l	2,30	3,50	3,60
	n	1,24	1,24	1,24
200	W	715	1029	1205
	kg	13,29	20,51	22,34
	l	3,10	3,50	4,70
	n	1,25	1,26	1,26



STANDKONSOLE (VDI-Konform Klasse III)

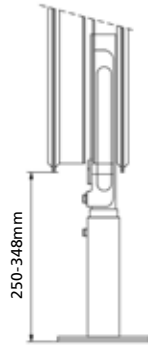
Seitenansicht
Standkonsole - kurz
Art.-Nr. 13912015200



Montage auf dem Estrich



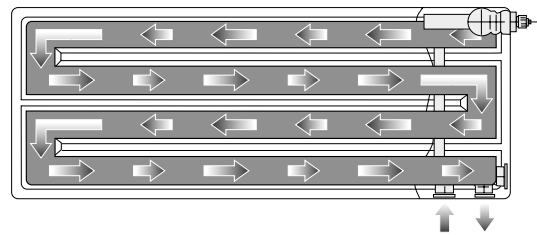
Seitenansicht
Standkonsole - lang
Art.-Nr. 13912015201



Montage auf Rohbeton



Mit Wasserzwangsführung für hohe Wärmeabgabe



Wandkonsole, Typ 22
Art.-Nr. 13914123002
Art.-Nr. 13911424002



Wandkonsole, Typ 33 / 34
Art.-Nr. 13914123003
Art.-Nr. 13914124003



PIANO MINI

Beim Piano Mini handelt es sich um einen Heizkörper in der niedrigen Bauhöhe von 150 oder 200 mm und einer **beidseitig** verklebten planen Frontplatte. Der straffe und flach gestaltete Grundkörper, die feine und makellose Verarbeitung mitsamt doppelter, flach gestalteter Frontplatte sorgen für Aufsehen. Das Modell fügt sich diskret in Ihre Inneneinrichtung ein und besticht durch seine hohe Wärmeleistung, die es einer ausgeklügelten Wasserzwangsführung verdankt. Hierdurch können Sie auf eine maximale Wärmeabgabe vertrauen, bei der Sie nicht nur Platz, sondern auch Geld sparen.

Produkt:	Heizkörper mit Bauhöhe 150 oder 200 mm, hervorragend für den Einsatz vor bodentiefen Fensterflächen
Material:	Stahl
Ausführung:	Zierleiste, Seitenverkleidungen und plane Frontplatte (beidseitig)
Aufhängung und Zubehör:	Standfüße (separat zu bestellen) Ventileinsatz (siehe Seite 26-27)
Anschlüsse:	4 x ½" Innengewinde seitlich Abhängig vom Bestellcode 2 x ¾" Außengewinde Eurokonus unten links bzw. rechts. Bei diesen beiden Varianten ist der Mini Profil mit einer Ventilgarnitur ausgestattet.
Verpackung:	Jeder Heizkörper wird in einem stabilen, hochwertigen Karton verpackt. Das Etikett enthält folgende Merkmale des Heizkörpers: Typ - Bauhöhe - Baulänge
Garantie:	10 Jahre (gemäß der Garantiebedingungen von Brugman)
Lackierung:	Alle Heizkörper sind entfettet, phosphatiert, mit kataphoretischer Grundlackierung versehen und pulverlackiert.
Farbe:	ähnlich RAL 9016
Heizkostenverteiler:	Ohne Einschränkungen für den Anbau von Heizkostenverteilern geeignet (sowohl elektronische als auch nach Verdunstungsprinzip arbeitende; gemäß EN 834/835).
Max. Betriebsdruck:	8 bar
Max. Betriebstemperatur:	110 °C
Konformität:	gemäß EN 442-1: 2014: Heizkörper und Konvektoren
Typen:	22 33 34
Bauhöhen:	150 200 mm
Baulängen:	800 => 3000 mm
Bautiefen:	102 171 188 mm



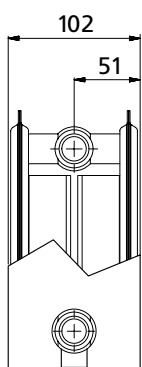
TYP 22 / 33 / 34

Piano Mini

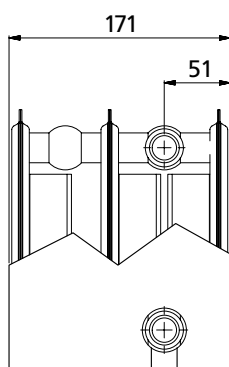
TECHNISCHE DATEN PRO LAUFENDEN METER BEI 75/65/20°C

Bauhöhe (mm)		Typ 22	Typ 33	Typ 34
150	W	573	827	965
	kg	13,06	18,88	20,33
	l	2,30	3,50	3,60
	n	1,23	1,22	1,22
200	W	684	999	1171
	kg	16,82	24,05	25,88
	l	3,10	4,60	4,70
	n	1,24	1,24	1,25

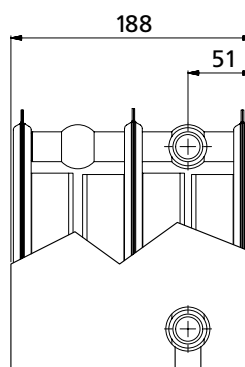
Typ 22



Typ 33

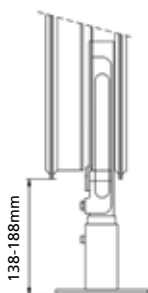


Typ 34

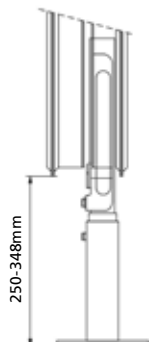


STANDKONSOLE (VDI-Konform Klasse III)

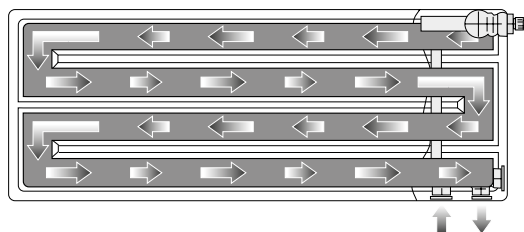
Seitenansicht
Standkonsole - kurz
Art.-Nr. 13912015200



Seitenansicht
Standkonsole - lang
Art.-Nr. 13912015201



Mit Wasserzwangsführung für hohe Wärmeabgabe



Montage auf dem Estrich

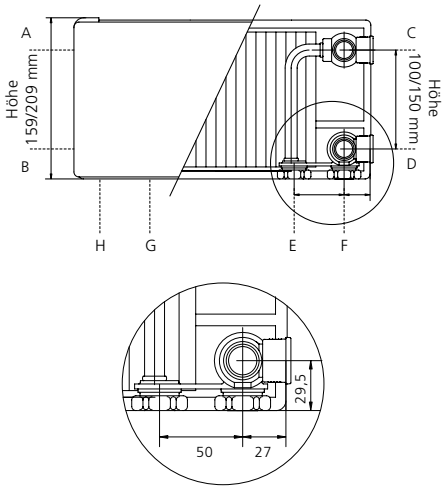


Montage auf Rohbeton

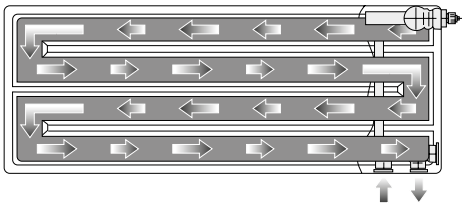


MINI PROFIL
PIANO MINI
ANSCHLÜSSE

Für die vielen unterschiedlichen Wasserläufe sind viele verschiedene Anschlussvarianten möglich.



Mit Wasserzwangsführung für hohe Wärmeabgabe
(symbolische Darstellung)



ACHTUNG: Wichtig! Bei jeder Bestellung die gewünschte Anschlussvariante unbedingt nach neben stehendem Schema angeben!
Dadurch entsteht kein Mehrpreis.

Die Anschlüsse sind Folgende:*

- C 1/2" Innengewinde
- B 1/2" Innengewinde
- A 1/2" Innengewinde
- D 1/2" Innengewinde
- E/G 3/4" Außengewinde (Eurokonus) (Vorlauf)*
- F/H 3/4" Außengewinde (Eurokonus) (Rücklauf)*

* (Je nach Bestellcode)

ANSCHLUSSVARIANTEN FÜR PARALLELSYSTEME (Zweirohr-System)

Höhe 150mm:

Vorlauf	Rücklauf	Entlüfter	Code	ANSCHLÜSSE
E	F	A	E/F (26)	
G	H	C	G/H (25)	
A	D	C	A/D (10)	
C	B	A	C/B (14)	
A	B	C	A/B (12)	
C	D	A	C/D (13)	
B	D	C	B/D (20)	
D	B	A	D/B (20)	

Höhe 200mm:

Vorlauf	Rücklauf	Entlüfter	Code	ANSCHLÜSSE
E	F	A	E/F (26)	
G	H	C	G/H (25)	
A	D	C	A/D (10)	
C	B	A	C/B (14)	
A	B	C	A/B (12)	
C	D	A	C/D (13)	
B	D	C	B/D (20)	
D	B	A	D/B (20)	

Classic Collection

Column
(Stahlradiatoren nach DIN)



COLUMN (Stahlradiatoren nach DIN)

Beim Column handelt es sich um einen vollständig auf Maß geschneiderten traditionellen Stahlradiator, der sich für alle Räume eignet. Dieser Heizkörper zeichnet sich durch sein nostalgisches Äußeres aus. Denn bei unserer Suche nach dem Authentischen greifen wir gerne in die gute alte Zeit zurück. Daraus entstehen traditionelle Entwürfe, die unseren Wohnräumen neben einem Retro-Look eine unmittelbar wirkende Atmosphäre verleihen. Inneneinrichtungen dürfen somit wieder warm und luxuriös wirken. Die robusten und umfangreich gestalteten Heizrippen sorgen für eine extra hohe Wärmeabgabe.

Die serienmäßige Produktion von Column-Heizkörpern stellt sich als ein einzigartiger Vorteil heraus: Denn neben unseren Standardmaßen können Sie die Anzahl der Heizrippen auch selbst bestimmen (max. 60 Heizrippen).

Ein Heizkörper, der zu jedem Raum passt.

Produkt:	Stahlradiatoren nach DIN 4703 / grundiert, Blöcke zur Verbindung durch Nippel vor Ort. Lackiert: Lieferung der gewünschten Gliederzahl mit montierten Stopfen.
Material:	Stahl
Aufhängung und Zubehör:	Wandkonsole (gegen Mehrpreis zu bestellen)
Anschlüsse:	4 x 1¼" Innengewinde
Verpackung: :	Grundierte Ausführung: ohne Lackierte Ausführung: im stabiler Folie mit Kartonschutz
Garantie:	10 Jahre (gemäß der Garantiebedingungen von Brugman)
Lackierung:	Alle Heizkörper sind entfettet, phosphatiert, mit kataphoretischer Grundlackierung versehen und pulverlackiert (ähnlich RAL 9016 bei Ausführung A+B)
Farbe:	ähnlich RAL 9016 (bei Ausführung A+B)
Max. Betriebsdruck:	5 bar
Max. Betriebstemperatur: :	110 °C
Konformität:	gemäß EN 442-1: 2014: Heizkörper und Konvektoren
Type:	50 mm breite Heizrippen
Nabenabstand:	Bauhöhe minus 100 mm gem. DIN
Baulänge:	50 mm pro Glied, gem. DIN
Bautiefen:	110 160 220 250 mm



STAHLRADIATOR
NACH DIN

WÄRMELEISTUNG

Nabenabstand mm	200	350	350	500	500	500	900	900	900
Bauhöhe in mm	300	450	450	600	600	600	1000	1000	1000
Bautiefe in mm	250	160	220	110	160	220	110	160	220
Wärmeleistung/Watt pro Glied *	62	58	75	55	73	94	84	111	145

*(75/65/20 °C nach DIN EN 442)

GRUNDIERTE STAHLRADIATOREN

Basis-Bestell-Nr.	13062530...	13061645...	13062245...	13061160...	13061660...	13062260...	13061110...	13061610...	13062210...
Typ	300/250	450/160	450/220	600/110	600/160	600/220	1000/110	1000/160	1000/220
Lieferbare Blockgrößen	3, 4, 5, 6, 7, 8, 10, 12, 13, 15, 18, 20						3, 4, 5, 6, 7, 8, 10, 12, 13, 15		

LACKIERTE STAHLRADIATOREN AUSFÜHRUNG A

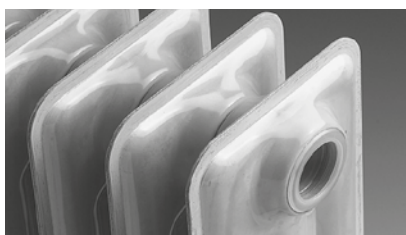
Basis-Bestell-Nr.	13072530...	13071645...	13072245...	13071160...	13071660...	13072260...	13071110...	13071610...	13072210...
Typ	300/250	450/160	450/220	600/110	600/160	600/220	1000/110	1000/160	1000/220
Lieferbare Blockgrößen	3, 4, 5, 6, 7, 8, 10, 12, 13, 15, 18, 20						3, 4, 5, 6, 7, 8, 10, 12, 13, 15		

LACKIERTE STAHLRADIATOREN AUSFÜHRUNG B

Basis-Bestell-Nr.	13162530...	13161645...	13162245...	13161160...	13161660...	13162260...	13161110...	13161610...	13162210...
Typ	300/250	450/160	450/220	600/110	600/160	600/220	1000/110	1000/160	1000/220
Blockgrößen bis max. Glieder	60	60	45	60	60	45	30	30	30

Achtung!! Die vollständige Artikel-Nr. setzt sich wie folgt zusammen

Grundierte Stahlradiatoren	Basis-Artikel-Nr., z. B. 130625300 + Gliederzahl, z. B. 6 Glieder	→	13062530006
Lackierte Stahlradiatoren (Ausführung A)	Basis-Artikel-Nr., z. B. 130725300 + Gliederzahl, z. B. 13 Glieder	→	13072530013
Lackierte Stahlradiatoren (Ausführung B, baustellenfertig, Lieferung in gewünschter Gliederzahl als fertiger Block + Anschlussstopfen fertig montiert)	Basis-Artikel-Nr., z. B. 131625300 + Gliederzahl, z. B. 20 Glieder	→	13162530020



GRUNDIERTE AUSFÜHRUNG



AUSFÜHRUNG A

Diese Ausführung umfasst fertig lackierte Blöcke in fester Gliederzahl. Nippel und Anschlussstopfen werden unlackiert lose geliefert.



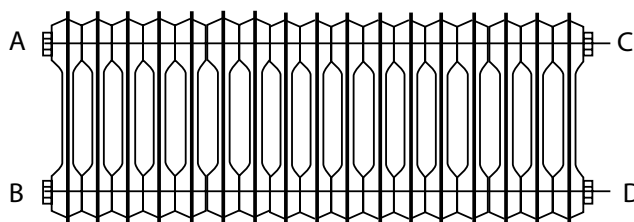
AUSFÜHRUNG B

Diese Ausführung ermöglicht die Bestellung in baustellenfertiger Form. Die Radiatoren werden in Blockgrößen gemäß Kundenwunsch gefertigt. Die Anschlussstopfen sind fertig montiert und lackiert.

ACHTUNG!

Anschlussbelegung bei Bestellung von Ausführung B gemäß untenstehendem Muster unbedingt angeben.

Anschlussstopfen fertig montiert: 1/8", 3/8", 1/2", 3/4", blind.



MONTAGE UND BEFESTIGUNG

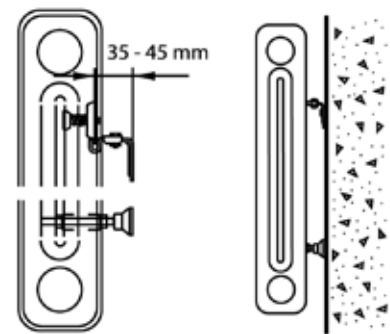


WANDKONSOLEN-SATZ
Art.-Nr. 139121400001

Befestigungs-Set zum Einhängen in die Wandkonsole.
Besonders für normale Ziegelwände geeignet.

Bestehend aus: 2 Konsolen, 2 Haltern und
2 Abstandhaltern, Schrauben und Dübel.

Belastung 50 Kg pro Konsole



MONTAGEANLEITUNG FÜR DAS NIPPELN VON GLIEDERBLÖCKEN

ACHTUNG

Nur folgende Brugman Artikel für die Nippelung der Gliederblöcke verwenden:

- Nippel
Art.-Nr.: 13912150005
- Radiatordichtung
Art.-Nr.: 13912150004

Für die Montage der Gliederblöcke wird keine Gewährleistung übernommen.



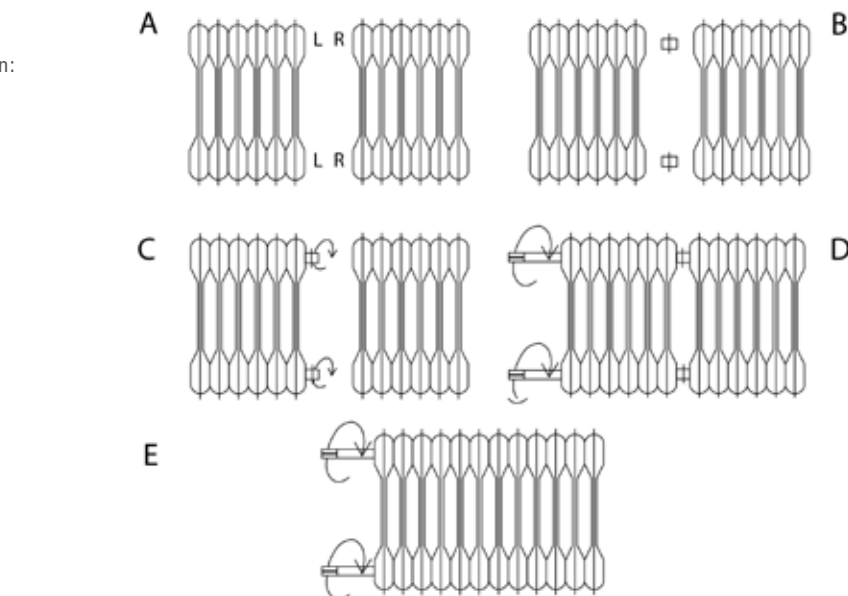
RADIATORNIPPEL

(die eine Hälfte gehört zum rechten Gewinde und die andere Hälfte zum linken Gewinde)



RADIATORDICHTUNG

(Benötigt: 2 Nippel und 2 Dichtungen zum Nippeln von 2 DIN-Blöcken)



MONTAGEABLAUF:

- 1) Die Gliederblöcke auf einen festen und flachen Untergrund legen.
- 2) Zwei Gliederblöcke mit Links- und Rechtsgewinde nebeneinander legen (das Linksgewinde ist an der Innenseite des Gewindestücks gerändelt), siehe Zeichnung A.
- 3) Kontrollieren ob die Dichtflächen plan und sauber sind.
- 4) Radiatordichtung mittig auf dem Nippel positionieren, siehe Zeichnung B.
- 5) Die Nippel ungefähr einen Gewindegang in einen der zwei Blöcke einschrauben (siehe Zeichnung C).
- 6) Die Blöcke zueinander drücken.
- 7) Die Nippel einen halben Gewindegang zurückdrehen.
- 8) Die Nippel so einschrauben, dass Ober- und Unterseite gleichmäßig angezogen werden, siehe Zeichnungen D und E.

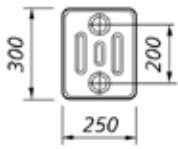
ANSCHLUSSSTOPFEN

(galvanisch verzinkt)

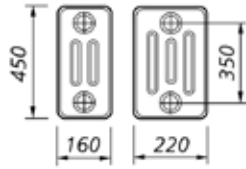
Verfügbar in: 3/8", 1/2", 3/4", 1/8" und als Blindstopfen jeweils in Ausführung links oder rechts

TYPEN UND MAßE

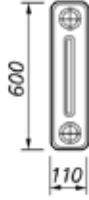
Typ 200/250



350/160 350/220



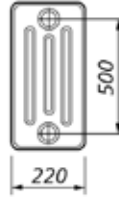
500/110



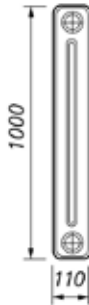
500/160



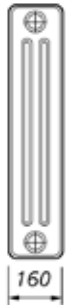
500/220



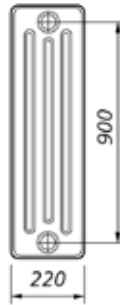
Typ 900/110



9000/160



9000/220



VORDERANSICHT



SEITENANSICHT



L = Baulänge
H = Bauhöhe
N = Nabenabstand
T = Bautiefe

TECHNISCHE DATEN

Blechstärke: 1,25 mm

Anschlüsse: 4 x 1 1/4" R_p IG

Nabenabstand: Bauhöhe minus 100 mm gem. DIN

Baulänge: 50 mm pro Glied gem. DIN

Bauhöhe: 300 mm

450 mm

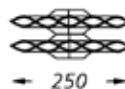
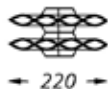
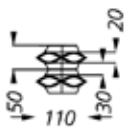
600 mm

1000 mm

Betriebstemperatur: max. 110 °C

Betriebsdruck: 5 bar

QUERSCHNITT



REGISTRIERTE LEISTUNGEN NACH DIN EN 442

Brugman Stahlradiatoren sind nach DIN EN 442 leistungsgeprüft und bei der DIN Certco, Berlin unter der Reg.-Nr. 6R0334 registriert.

Die in der Tabelle angegebenen Norm-Wärmeleistungen nach DIN EN 442 beziehen sich auf eine Vorlauftemperatur von $t_V = 75\text{ °C}$ und eine Rücklauftemperatur von $t_R = 65\text{ °C}$, sowie eine Raumtemperatur von $t_L = 20\text{ °C}$. Leistungen bei anderen Temperaturverhältnissen sind umzurechnen. (Siehe Seite 61)

Bauhöhe mm	Nabenabstand mm	Bautiefe mm	Baulänge mm	Gewicht kg pro Glied	Wasserinhalt pro Glied	Watt 75/65/20°C pro Glied
300	200	250	50	1,54	0,99	62
450	350	160	50	1,51	0,95	58
450	350	220	50	2,05	1,23	75
600	500	110	50	1,41	0,84	55
600	500	160	50	2,05	1,16	73
600	500	220	50	2,88	1,49	94
1000	900	110	50	2,22	1,14	84
1000	900	160	50	3,27	1,65	111
1000	900	220	50	4,58	2,43	145

UMRECHNUNGSFAKTOREN FÜR DIE VEREINFACHTE AUSLEGUNG, $n = 1,26$

t_v Vorlauf- temperatur °C	t_R Rücklauf- temperatur °C	t_L Raumlauftemperatur					
		12°	15°	18°	20°	22°	24°
90	85	0,59	0,62	0,66	0,68	0,71	0,74
	80	0,62	0,65	0,69	0,72	0,75	0,78
	75	0,65	0,69	0,73	0,76	0,79	0,82
	70	0,68	0,72	0,77	0,80	0,84	0,88
85	80	0,65	0,68	0,72	0,75	0,78	0,82
	75	0,68	0,72	0,76	0,79	0,83	0,87
	70	0,71	0,76	0,81	0,84	0,88	0,92
	65	0,75	0,80	0,86	0,90	0,94	0,99
80	75	0,71	0,75	0,80	0,84	0,87	0,92
	70	0,75	0,79	0,85	0,89	0,93	0,98
	65	0,79	0,84	0,90	0,94	0,99	1,05
	60	0,84	0,90	0,96	1,01	1,07	1,13
75	70	0,78	0,84	0,89	0,94	0,98	1,04
	65	0,83	0,89	0,95	1,00	1,05	1,11
	60	0,88	0,94	1,02	1,07	1,13	1,20
	55	0,94	1,01	1,10	1,16	1,23	1,31
70	65	0,87	0,94	1,01	1,06	1,12	1,19
	60	0,93	1,00	1,08	1,14	1,21	1,29
	55	0,99	1,07	1,17	1,24	1,32	1,41
	50	1,07	1,16	1,27	1,36	1,45	1,56
65	60	0,98	1,06	1,15	1,22	1,30	1,39
	55	1,05	1,14	1,25	1,33	1,42	1,52
	50	1,13	1,24	1,36	1,46	1,56	1,69
	45	1,23	1,36	1,50	1,62	1,75	1,90
60	55	1,12	1,22	1,34	1,43	1,54	1,65
	50	1,21	1,33	1,47	1,57	1,70	1,84
	45	1,32	1,46	1,62	1,75	1,91	2,08
	40	1,45	1,62	1,82	1,99	2,19	2,43
55	50	1,30	1,43	1,59	1,72	1,86	2,03
	45	1,42	1,57	1,77	1,92	2,10	2,31
	40	1,56	1,75	1,99	2,18	2,42	2,70
	35	1,75	1,99	2,30	2,56	2,89	3,30
50	45	1,54	1,72	1,94	2,12	2,34	2,59
	40	1,70	1,92	2,20	2,43	2,70	3,04
	35	1,91	2,18	2,55	2,86	3,25	3,75
	30	2,19	2,56	3,08	3,56	4,20	5,12
45	40	1,86	2,12	2,46	2,74	3,08	3,51
	35	2,10	2,43	2,86	3,25	3,73	4,37
	30	2,42	2,86	3,49	4,07	4,86	6,03
	25	2,89	3,56	4,61	5,75	7,74	12,85
40	35	2,34	2,74	3,28	3,77	4,40	5,26
	30	2,70	3,25	4,03	4,77	5,81	7,38
	25	3,25	4,07	5,38	6,85	9,46	16,41

Nachfolgend sind Wärmeleistungstabellen für verschiedene Temperaturverhältnisse aufgeführt. Die Leistung ohne Auslegungszuschlag ist hier ohne Umrechnung ablesbar.

Vereinfachte Auslegung Brugman Stahlradiatoren

Die Exponenten der verschiedenen Stahlradiator typen liegen alle im Bereich von $n = 1,26$. In der Praxis kann daher die Wärmeleistung der Brugman Stahlradiatoren mit nachfolgend aufgeführten Korrekturfaktoren vereinfacht umgerechnet werden.

Die Faktoren gelten für einen Norm-Heizkörper-exponenten von $n = 1,26$.

Berechnungsbeispiel:

$$\dot{Q}_n = H \cdot f$$

\dot{Q}_n = erforderliche Normwärmeleistung des Stahlradiators nach DIN EN 442
Vorlauftemperatur 75 °C
Rücklauftemperatur 65 °C
Bezugslufttemperatur 20 °C

\dot{Q}_H = Auslegungswärmeleistung nach DIN EN 12831

f = Korrekturfaktor aus Tabelle

Beispiel:

Die Wärmebedarfsberechnung nach DIN EN 12831 ergibt für einen Raum den Wärmebedarf von $\dot{Q}_H = 950 \text{ W}$

Auslegungsdaten:

$t_v = 70 \text{ °C}$, $t_r = 55 \text{ °C}$, $t_l = 22 \text{ °C}$

Aus der nebenstehenden Tabelle ergibt sich für diese Daten ein Korrekturfaktor

$f = 1,32$

$$\begin{aligned}\dot{Q}_n &= \dot{Q}_H \cdot f \\ &= 950 \text{ W} \cdot 1,32 \\ &= 1254 \text{ W}\end{aligned}$$

In den Wärmeleistungstabellen 75/65 °C, Raumtemperatur 20 °C finden Sie die entsprechenden Stahlradiatoren mit ihren Normwärmeleistungen.

EINSTELLWERTE

Ventil-Einstellwerte für Ventileinsatz Uniset 11 M30 x 1,5S

In Verbindung mit folgenden Brugman Heizkörpern:

Uni 6 und Centric

Hinweis: im Auslieferungszustand liegt jeder der genannten Heizkörperserien ein Infoblatt bei. Der dort abgebildeten Plakette ist der Einstellwert für das jeweilige Modell zu entnehmen. Der dort gezeigte Einstellwert bezieht sich auf Uniset 11 M 30 x 1,5S



Bei einer Temperatur **70/55/20°C** und einem Differenzdruck von $\Delta P=0,1$ bar, 2 k Regelabweichung

Bauhöhe	Typ	Baulänge (mm)																	
		400	500	600	700	800	900	1000	1100	1200	1400	1600	1800	2000	2200	2400	2600	2800	3000
200	22			2	2	2	2	2	2	2	2	3	3	3	3	3	4	4	
	33			2	2	2	2	2	2	2	2	2	3	4	4	4	4	5	
300	11		1	2	2	2	2	2	2	2	2	3	3	3	3	3	4	4	
	21S		2	2	2	2	2	2	2	2	3	3	3	3	3	3	4	4	
	22		2	2	2	2	2	3	3	3	3	3	3	3	4	4	4	5	
	33		2	2	2	3	2	3	3	3	3	4	4	4	4	5	5	6	
400	11		1	2	2	2	2	2	2	2	3	3	3	3	3	3	4	4	
	21S		2	2	2	2	2	2		3	3	3	3	3	4	4	4	4	
	22		2	2	2	3	3	3		3	3	3	4	4	4	4	4	5	
	33		2	3	3	3	3	3		4	4	4	4	5	5	5	5	6	
500	11	1	2	2	2	2	2	2	2	2	3	3	3	3	3	3	4	5	
	21S	2	2	2	2	2	3	3	3	3	3	3	3	4	4	4	4	5	
	22	2	2	3	3	3	3	3	3	3	3	4	4	4	5	5	5	6	
	33		3	3	3	3	3	4	4	4	4	5	5	6	6	6	6	6	
600	11	2	2	2	2	2	2	2	3	3	3	3	3	3	4	4	4	5	
	21S	2	2	2	3	3	3	3	3	3	3	3	4	4	4	4	5	5	
	22	2	2	3	3	3	3	3	3	3	4	4	4	5	5	5	6	6	
	33		3	3	3	4	4	4	4	4	5	5	5	6	6	6	6	6	
900	11	2	2	2	3	3	3	3	3	3	4	4	4	4					
	21S	2	2	3	3	3	3	3	3	3	4	4	4	5					
	22	3	3	3	3	3	4	4	4	4	5	5	5	5					
	33		3	4	4	4	4	5	5	5	6	6	6	6					



EINSTELLWERTE

Ventil-Einstellwerte für Ventileinsatz Uniset 11 M30 x 1,5S

In Verbindung mit folgenden Brugman Heizkörpern:

Uni 6 und Centric

Bei einer Temperatur **55/45/20°C** und einem Differenzdruck von $\Delta P=0,1$ bar, 2 k Regelabweichung

Bauhöhe	Typ	Baulänge (mm)																	
		400	500	600	700	800	900	1000	1100	1200	1400	1600	1800	2000	2200	2400	2600	2800	3000
300	21S		2	2	2	2	2	2	2	2	3	3	3	3	3	3	4	4	4
	22		2	2	2	2	2	3	3	3	3	3	3	3	4	4	4	4	4
	33					3	3	3	3	3	3	4	4	4	4	5	5	5	5
400	11	1	1	2	2	2	2	2	2	2	3	3	3	3	3	3	3	3	4
	21S	2	2	2	2	2	2	3	3	3	3	3	3	3	3	3	3	4	4
	22	2	2	2	2	3	3	3	3	3	3	3	4	4	4	4	5	5	5
	33			3	3	3	3	3	3	4	4	4	5	5	5	5	6	6	6
500	11	1	2	2	2	2	2	2	2	3	3	3	3	3	4	4	4	4	4
	21S	2	2	2	2	3	3	3	3	3	3	3	4	4	4	4	5	5	5
	22	2	2	2	3	3	3	3	3	3	4	4	4	4	5	5	5	5	6
	33		3	3	3	3	3	4	4	4	4	5	5	5	6	6	6	6	6
600	11	2	2	2	2	2	2	3	3	3	3	3	3	4	4	4	4	4	4
	21S	2	2	2	3	3	3	3	3	3	3	4	4	4	4	5	5	5	5
	22	2	2	3	3	3	3	3	3	4	4	4	5	5	5	5	6	6	6
	33		3	3	3	3	4	4	4	4	5	5	5	6	6	6	6	6	6
900	11	2	2	2	3	3	3	3	3	3	3	4	4	4					
	21S	2	3	3	3	3	3	3	4	4	4	4	5	5					
	22	3	3	3	3	3	4	4	4	4	5	5	5	6					
	33	3	3	4	4	4	4	5	5	5	6	6	6	6					



EINSTELLWERTE

Ventil-Einstellwerte für Ventileinsatz Uniset 11 M30 x 1,5S

In Verbindung mit folgenden Brugman Heizkörpern:

Piano Uni 6 und Centric Line

Hinweis: im Auslieferungszustand liegt jeder der genannten Heizkörperserien ein Infoblatt bei. Der dort abgebildeten Plakette ist der Einstellwert für das jeweilige Modell zu entnehmen. Der dort gezeigte Einstellwert bezieht sich auf Uniset 11 M 30 x 1,5S



Bei einer Temperatur **70/55/20°C** und einem Differenzdruck von $\Delta P=0,1$ bar, 2 k Regelabweichung

Baulänge (mm)	Bauhöhe 300 (mm)			Bauhöhe 400 (mm)			Bauhöhe 500 (mm)		
	Typ 21s	Typ 22	Typ 33	Typ 21s	Typ 22	Typ 33	Typ 21s	Typ 22	Typ 33
400	1			2	2		2	2	
500	2	2		2	2		2	2	3
600	2	2		2	2	3	2	2	3
700	2	2		2	2	3	2	3	3
800	2	2	3	2	3	3	2	3	3
900	2	2	3	2	3	3	3	3	3
1000	2	3	3	3	3	3	3	3	3
1100	2	3	3	3	3	3	3	3	4
1200	2	3	3	3	3	3	3	3	4
1400	3	3	3	3	3	4	3	4	4
1600	3	3	4	3	3	4	3	4	5
1800	3	3	4	3	4	4	4	4	5
2000	3	3	4	3	4	5	4	4	5
2200	3	4	4	4	4	5	4	5	5
2400	3	4	5	4	4	5	4	5	6
2600	3	4	5	4	5	5	4	5	6
2800	4	4	5	4	5	6	5	5	
3000	4	4	5	4	5	6	5	5	

Baulänge (mm)	Bauhöhe 600 (mm)			Bauhöhe 900 (mm)		
	Typ 21s	Typ 22	Typ 33	Typ 21s	Typ 22	Typ 33
400	2	2		2	2	3
500	2	2	3	2	3	3
600	2	3	3	3	3	3
700	2	3	3	3	3	4
800	3	3	3	3	3	4
900	3	3	4	3	4	4
1000	3	3	4	3	4	5
1100	3	3	4	3	4	5
1200	3	3	4	4	4	5
1400	3	4	5	4	5	6
1600	4	4	5	4	5	
1800	4	4	5	5	5	
2000	4	5	6	5	6	
2200	4	5	6			
2400	5	5				
2600	5	5				
2800	5	6				
3000	5	6				

EINSTELLWERTE

Ventil-Einstellwerte für Ventileinsatz Uniset 11 S

In Verbindung mit folgenden Brugman Heizkörpern:

Uni 6 und Centric

Bei einer Temperatur **70/55/20°C** und einem Differenzdruck von $\Delta P=0,1$ bar, 2 k Regelabweichung

Baulänge (mm)	Bauhöhe 300 (mm)		Bauhöhe 400 (mm)				Bauhöhe 500 (mm)			
	Typ 22	Typ 33	Typ 11	Typ 21s	Typ 22	Typ 33	Typ 11	Typ 21s	Typ 22	Typ 33
400			1	1	1		1	1	1	
500	1		1	1	1		1	1	1	2
600	1		1	1	1	2	1	1	1	2
700	1		1	1	1	2	1	1	2	3
800	1	2	1	1	2	2	1	2	2	3
900	1	2	1	1	2	3	1	2	2	4
1000	2	2	1	2	2	3	1	2	3	4
1100	2	3	1	2	2	4	1	2	3	5
1200	2	3	1	2	3	4	2	2	3	5
1400	2	4	2	2	3	5	2	3	4	5
1600	3	5	2	3	4	5	2	4	5	6
1800	3	5	2	3	5	6	3	4	5	7
2000	4	5	2	4	5	6	3	5	5	N
2200	4	6		4	5	7		5	6	
2400	5	6		5	5	N		5	6	
2600	5	6		5	6			6	7	
2800	5	7		5	6			6	N	
3000	5	N		5	7			6		

Baulänge (mm)	Bauhöhe 600 (mm)				Bauhöhe 900 (mm)			
	Typ 11	Typ 21s	Typ 22	Typ 33	Typ 11	Typ 21s	Typ 22	Typ 33
400	1	1	1		1	1	2	3
500	1	1	1	2	1	2	2	3
600	1	1	2	2	1	2	2	4
700	1	2	2	3	2	2	3	5
800	1	2	2	4	2	3	4	5
900	1	2	3	5	2	3	4	6
1000	2	2	3	5	2	4	5	6
1100	2	3	4	5	3	4	5	7
1200	2	3	4	5	3	5	5	N
1400	2	4	5	6	4	5	6	
1600	3	4	5	7	4	6	7	
1800	3	5	6	N	5	6	N	
2000	4	5	6		5	7		
2200		5	7					
2400		6	N					
2600		6						
2800		7						
3000		N						

EINSTELLWERTE

Ventil-Einstellwerte für Ventileinsatz Uniset 11 S

In Verbindung mit folgenden Brugman Heizkörpern:

Uni 6 und Centric

Werkseinstellung des Einsatzes: N (maximaler Durchfluss)

Bei einer Temperatur **55/45/20**°C und einem Differenzdruck von $\Delta P=0,1$ bar, 2 k Regelabweichung

Baulänge (mm)	Bauhöhe 300 (mm)		Bauhöhe 400 (mm)				Bauhöhe 500 (mm)			
	Typ 22	Typ 33	Typ 11	Typ 21s	Typ 22	Typ 33	Typ 11	Typ 21s	Typ 22	Typ 33
400			1	1	1		1	1	1	
500	1		1	1	1		1	1	1	2
600	1		1	1	1	2	1	1	1	2
700	1		1	1	1	2	1	1	2	2
800	1	2	1	1	2	2	1	1	2	3
900	1	2	1	1	2	3	1	2	2	3
1000	2	2	1	2	2	3	1	2	2	4
1100	2	2	1	2	2	4	1	2	3	5
1200	2	3	1	2	2	4	2	2	3	5
1400	2	4	2	2	3	5	2	3	4	5
1600	2	4	2	3	4	5	2	3	5	6
1800	3	5	2	3	4	5	2	4	5	7
2000	4	5	2	4	5	6	3	5	5	N
2200	4	5		4	5	7		5	6	
2400	5	6		5	5	N		5	6	
2600	5	6		5	6			5	7	
2800	5	7		5	6			6	7	
3000	5	7		5	6			6		

Baulänge (mm)	Bauhöhe 600 (mm)				Bauhöhe 900 (mm)			
	Typ 11	Typ 21s	Typ 22	Typ 33	Typ 11	Typ 21s	Typ 22	Typ 33
400	1	1	1		1	1	1	3
500	1	1	1	2	1	1	2	3
600	1	1	2	2	1	2	2	4
700	1	1	2	3	1	2	3	5
800	1	2	2	4	2	2	3	5
900	1	2	2	4	2	3	4	5
1000	2	2	3	5	2	3	5	6
1100	2	2	3	5	2	4	5	6
1200	2	3	4	5	3	4	5	N
1400	2	3	5	6	3	5	6	
1600	2	4	5	7	4	5	7	
1800	3	5	5	N	5	6	N	
2000	4	5	6		5	6		
2200		5	7					
2400		6	7					
2600		6						
2800		7						
3000		7						

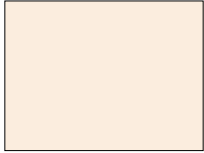
TABELLE MIT KORREKTURWERTEN

n=	1,30	25	30	35	40	45	50	55	60	65	70	75	80	85
Tv	Ti													
90	12	0,88	0,95	1,01	1,08	1,15	1,21	1,28	1,35	1,42	1,49	1,56	1,64	1,71
90	15	0,81	0,87	0,94	1,00	1,07	1,13	1,20	1,27	1,34	1,41	1,48	1,55	1,62
90	16	0,78	0,85	0,91	0,97	1,04	1,11	1,17	1,24	1,31	1,38	1,45	1,52	1,59
90	18	0,74	0,80	0,86	0,92	0,99	1,05	1,12	1,19	1,25	1,32	1,39	1,46	1,53
90	19	0,71	0,77	0,83	0,90	0,96	1,03	1,09	1,16	1,23	1,29	1,36	1,43	1,51
90	20	0,69	0,75	0,81	0,87	0,94	1,00	1,07	1,13	1,20	1,27	1,34	1,41	1,48
90	22	0,64	0,70	0,76	0,82	0,88	0,95	1,01	1,08	1,15	1,21	1,28	1,35	1,42
90	24	0,59	0,65	0,71	0,77	0,83	0,90	0,96	1,03	1,09	1,16	1,23	1,29	1,36
85	12	0,82	0,88	0,95	1,01	1,08	1,15	1,21	1,28	1,35	1,42	1,49	1,56	
85	15	0,75	0,81	0,87	0,94	1,00	1,07	1,13	1,20	1,27	1,34	1,41	1,48	
85	16	0,72	0,78	0,85	0,91	0,97	1,04	1,11	1,17	1,24	1,31	1,38	1,45	
85	18	0,68	0,74	0,80	0,86	0,92	0,99	1,05	1,12	1,19	1,25	1,32	1,39	
85	19	0,65	0,71	0,77	0,83	0,90	0,96	1,03	1,09	1,16	1,23	1,29	1,36	
85	20	0,63	0,69	0,75	0,81	0,87	0,94	1,00	1,07	1,13	1,20	1,27	1,34	
85	22	0,58	0,64	0,70	0,76	0,82	0,88	0,95	1,01	1,08	1,15	1,21	1,28	
85	24	0,54	0,59	0,65	0,71	0,77	0,83	0,90	0,96	1,03	1,09	1,16	1,23	
80	12	0,76	0,82	0,88	0,95	1,01	1,08	1,15	1,21	1,28	1,35	1,42		
80	15	0,69	0,75	0,81	0,87	0,94	1,00	1,07	1,13	1,20	1,27	1,34		
80	16	0,66	0,72	0,78	0,85	0,91	0,97	1,04	1,11	1,17	1,24	1,31		
80	18	0,62	0,68	0,74	0,80	0,86	0,92	0,99	1,05	1,12	1,19	1,25		
80	19	0,59	0,65	0,71	0,77	0,83	0,90	0,96	1,03	1,09	1,16	1,23		
80	20	0,57	0,63	0,69	0,75	0,81	0,87	0,94	1,00	1,07	1,13	1,20		
80	22	0,53	0,58	0,64	0,70	0,76	0,82	0,88	0,95	1,01	1,08	1,15		
80	24	0,48	0,54	0,59	0,65	0,71	0,77	0,83	0,90	0,96	1,03	1,09		
75	12	0,70	0,76	0,82	0,88	0,95	1,01	1,08	1,15	1,21	1,28			
75	15	0,63	0,69	0,75	0,81	0,87	0,94	1,00	1,07	1,13	1,20			
75	16	0,61	0,66	0,72	0,78	0,85	0,91	0,97	1,04	1,11	1,17			
75	18	0,56	0,62	0,68	0,74	0,80	0,86	0,92	0,99	1,05	1,12			
75	19	0,54	0,59	0,65	0,71	0,77	0,83	0,90	0,96	1,03	1,09			
75	20	0,51	0,57	0,63	0,69	0,75	0,81	0,87	0,94	1,00	1,07			
75	22	0,47	0,53	0,58	0,64	0,70	0,76	0,82	0,88	0,95	1,01			
75	24	0,43	0,48	0,54	0,59	0,65	0,71	0,77	0,83	0,90	0,96			
70	12	0,64	0,70	0,76	0,82	0,88	0,95	1,01	1,08	1,15				
70	15	0,57	0,63	0,69	0,75	0,81	0,87	0,94	1,00	1,07				
70	16	0,55	0,61	0,66	0,72	0,78	0,85	0,91	0,97	1,04				
70	18	0,50	0,56	0,62	0,68	0,74	0,80	0,86	0,92	0,99				
70	19	0,48	0,54	0,59	0,65	0,71	0,77	0,83	0,90	0,96				
70	20	0,46	0,51	0,57	0,63	0,69	0,75	0,81	0,87	0,94				
70	22	0,42	0,47	0,53	0,58	0,64	0,70	0,76	0,82	0,88				
70	24	0,37	0,43	0,48	0,54	0,59	0,65	0,71	0,77	0,83				
65	12	0,58	0,64	0,70	0,76	0,82	0,88	0,95	1,01					
65	15	0,51	0,57	0,63	0,69	0,75	0,81	0,87	0,94					
65	16	0,49	0,55	0,61	0,66	0,72	0,78	0,85	0,91					
65	18	0,45	0,50	0,56	0,62	0,68	0,74	0,80	0,86					
65	19	0,43	0,48	0,54	0,59	0,65	0,71	0,77	0,83					
65	20	0,41	0,46	0,51	0,57	0,63	0,69	0,75	0,81					
65	22	0,36	0,42	0,47	0,53	0,58	0,64	0,70	0,76					
65	24	0,32	0,37	0,43	0,48	0,54	0,59	0,65	0,71					
60	12	0,53	0,58	0,64	0,70	0,76	0,82	0,88						
60	15	0,46	0,51	0,57	0,63	0,69	0,75	0,81						
60	16	0,44	0,49	0,55	0,61	0,66	0,72	0,78						
60	18	0,40	0,45	0,50	0,56	0,62	0,68	0,74						
60	19	0,37	0,43	0,48	0,54	0,59	0,65	0,71						
60	20	0,35	0,41	0,46	0,51	0,57	0,63	0,69						
60	22	0,31	0,36	0,42	0,47	0,53	0,58	0,64						
60	24	0,27	0,32	0,37	0,43	0,48	0,54	0,59						
55	12	0,47	0,53	0,58	0,64	0,70	0,76							
55	15	0,41	0,46	0,51	0,57	0,63	0,69							
55	16	0,39	0,44	0,49	0,55	0,61	0,66							
55	18	0,34	0,40	0,45	0,50	0,56	0,62							
55	19	0,32	0,37	0,43	0,48	0,54	0,59							
55	20	0,30	0,35	0,41	0,46	0,51	0,57							
55	22	0,26	0,31	0,36	0,42	0,47	0,53							
55	24	0,23	0,27	0,32	0,37	0,43	0,48							
50	12	0,42	0,47	0,53	0,58	0,64								
50	15	0,35	0,41	0,46	0,51	0,57								
50	16	0,33	0,39	0,44	0,49	0,55								
50	18	0,29	0,34	0,40	0,45	0,50								
50	19	0,27	0,32	0,37	0,43	0,48								
50	20	0,26	0,30	0,35	0,41	0,46								
50	22	0,22	0,26	0,31	0,36	0,42								
50	24	0,18	0,23	0,27	0,32	0,37								
45	12	0,36	0,42	0,47	0,53									
45	15	0,30	0,35	0,41	0,46									
45	16	0,28	0,33	0,39	0,44									
45	18	0,25	0,29	0,34	0,40									
45	19	0,23	0,27	0,32	0,37									
45	20	0,21	0,26	0,30	0,35									
45	22	0,17	0,22	0,26	0,31									
45	24	0,14	0,18	0,23	0,27									
40	12	0,31	0,36	0,42										
40	15	0,26	0,30	0,35										
40	16	0,24	0,28	0,33										
40	18	0,20	0,25	0,29										
40	19	0,18	0,23	0,27										
40	20	0,16	0,21	0,26										
40	22	0,13	0,17	0,22										
40	24	0,10	0,14	0,18										
35	12	0,26	0,31											
35	15	0,21	0,26											
35	16	0,19	0,24											
35	18	0,16	0,20											
35	19	0,14	0,18											
35	20	0,12	0,16											
35	22	0,09	0,13											
35	24	0,06	0,10											
30	12	0,22												
30	15	0,16												
30	16	0,15												
30	18	0,12												
30	19	0,10												
30	20	0,08												
30	22	0,06												
30	24	0,03												

Beispiel einer Umrechnung auf ein anderes Temperaturniveau als φ50K:
 Erforderliche Leistung: 1050 Watt unter unten aufgeführten Bedingungen:
 Rauminnentemperatur: $T_i = 22^{\circ}\text{C}$
 Vorlauftemperatur: $T_v = 70^{\circ}\text{C}$
 Rücklauftemperatur: $T_r = 50^{\circ}\text{C}$
 => auf Basis dieser Daten können Sie aus der obigen Tabelle einen Korrekturfaktor von 0,70 ermitteln.
 In der Preisliste suchen Sie dann unter "φ50K" nach einem Heizkörper, der in einem Bereich liegt von $1050 : 0,70 = 1500$ Watt.

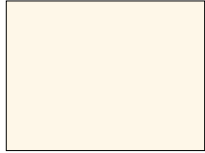
FARBEN

NOBLE



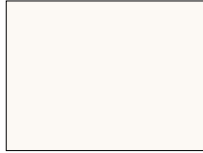
Pergamon
SAN 0019 01

WHITE BLACK



Cream White
RAL 9001 08

NATURAL GREY MATT



Mist White
N500 15

PURE GREY MATT



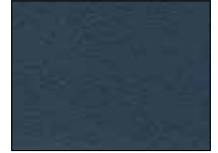
Signal White
RAL 9003 22

METALIC GREY STRUCTURE



Grey Aluminium
M307 29

BLUE GREEN MINERAL



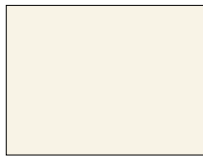
Dark Blue
9801 36



Pink
3012 02



White Fine Texture
S600 09



Sand Light
N502 16



Tele Grey 4
RAL 7047 23



White Aluminium
M306 30



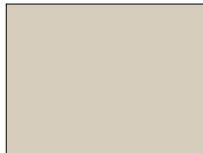
Mid Blue
9802 37



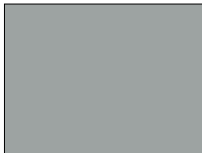
Silver
9898 03



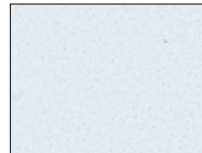
Pure White
RAL 9010 11



Sand
N503 17



Widow Grey
RAL 7040 24



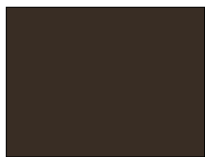
Grey White January
M303 31



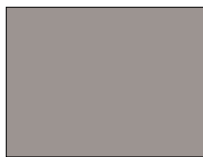
Grey Blue
9803 38



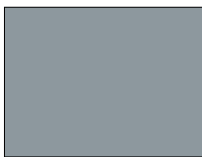
Pearl Beige
1035 04



Brown Black
9826 12



Platina Grey
N504 18



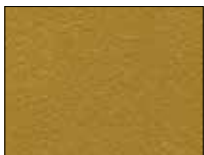
Tele Grey 2
RAL 7046 25



Aluminium Grey January
M302 32



Forest Green
9804 39



Gold
9899 05



Grey Anthracite
9827 13



Dust Grey
N505 19



Blue Grey
RAL 7031 26



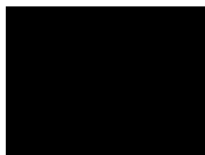
Anthracite January
M301 33



Jade Green
9805 40



Curry
9894 06



Jet Black
RAL 9005 14



Warm Grey
N506 20



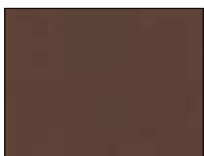
Slate Grey
RAL 7015 27



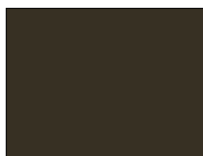
Black January
M300 34



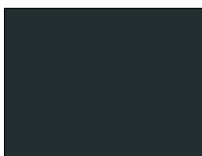
Grey Green
9806 41



Bronze
9893 07



Brown Grey
N507 21



Anthracite Grey
RAL 7016 28



Brown January
M304 35



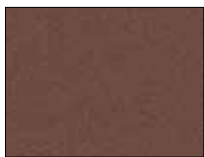
Warm Green
9807 42

FARBEN

TERRA-COTTA MINERAL



Dark Brown
9808 43



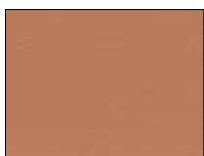
Rust Brown
9809 44



Quartz Brown
9810 45



Light Beige
9811 46



Orange Brown
9812 47

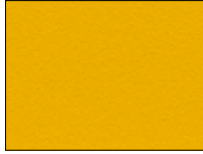


Blood Red
9813 48



Purple Red
9814 49

UNI COLOURS FINE TEXTURE



Melon Yellow
9815 50



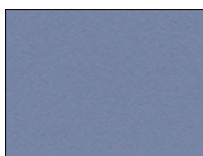
Carmine Red
9816 51



Claret Violet
9817 52



Night Blue
9818 53



Pigeon Blue
S601 54



Yellow Green
9820 55



Moss Green
9821 56

BRUGMAN SORGT FÜR FARBENFROHEN HEIZKOMFORT

Möchten Sie einen Heizkörper, der zu Ihrer farbenreichen Inneneinrichtung passt?

Brugman kann Ihnen eine umfangreiche Palette an frischen und zeitlosen Farbtönen anbieten. Für welche Farbe Sie sich auch entscheiden: Die Heizkörper von Brugman besitzen alle eine makellose und farbechte Lackierung.

Wünschen Sie weitere Informationen über Heizkörper von Brugman? Sprechen Sie mit einem unserer Spezialisten.

Nehmen Sie Kontakt zu uns auf unter www.brugman.de oder kontaktieren Sie uns unter der auf der Rückseite angegebenen Adresse.

Heizkörper: Standardfarbe ähnlich RAL 9016.

Aufpreis Farbe: auf Anfrage.

HINWEIS: die Serien Centric Line und Austauschheizkörper sowie Standfüsse sind nicht in Sonderfarben lieferbar.

Drucktechnische Abweichungen vorbehalten!

HEIZKÖRPER-BESCHICHTUNGEN – EINSATZMÖGLICHKEITEN UND EINSATZGRENZEN

Für die Beschichtung von Heizkörpern gilt die DIN 55900 „Beschichtungen für Raumheizkörper;

Begriffe, Anforderungen, Prüfung“:

Teil 1: Grundbeschichtungsstoffe,
Industriell hergestellte Grundbeschichtungen

Teil 2: Deckbeschichtungsstoffe,
Industriell hergestellte Fertiglackierungen

Die DIN 55900 bildet die Grundlage für die Leistungsbeschreibungen der Oberflächenqualität von Heizkörpern und ist demzufolge in der Regel Bestandteil der Ausschreibungstexte für Heizkörper.

1 Geltungsbereich der DIN 55900

Im Punkt „1. Geltungsbereich“ dieser Norm (in beiden Teilen) heißt es:

„Diese Norm gilt für Grund-/Deckbeschichtungsstoffe für Raumheizkörper sowie für industriell hergestellte Grundbeschichtungen/Fertiglackierungen von Raumheizkörpern für Warmwasser- und Niederdruck-Dampfheizungen (Heißwasser bis 130 °C).“

Die Lieferung von fertig lackierten, meist einbrennpulverbeschichteten Heizkörpern ist heute Stand der Technik. Somit sind die weiterführenden Ausführungen in DIN 55900 Teil 2 von besonderem Interesse.

In DIN 55900 Teil 2 „Deckbeschichtungsstoffe“ heißt es unter Punkt „1. Geltungsbereich“ weiter:

„Nicht Gegenstand dieser Norm sind Beschichtungen für Raumheizkörper, die mit einer höheren Vorlauftemperatur als 130 °C betrieben werden und/oder die für Räume mit aggressiver und/oder feuchter Atmosphäre bestimmt sind.“

2 Räume mit aggressiver und/oder feuchter Atmosphäre

Das heißt: Sind Heizkörper mit einer Oberflächenbeschichtung nach DIN 55900 Teil 2 ausgeschrieben, so sind sie in dieser ausgeschriebenen Form nicht geeignet für die Installation zum Beispiel in kritischen Bereichen von Schwimmbädern, Saunen, öffentlichen Toiletten oder in der Nähe von Urinalen.

Diese Feststellung gilt auch für die heute üblichen hochwertigen Einbrennpulverdeckbeschichtungen. Vor der Bestellung von Heizkörpern für derartige Einsatzbereiche sollte man sich daher über den geplanten Aufstellungsort des Heizkörpers informieren und die Einsatzgrenzen entsprechend festlegen.

Wird eine Installation von Heizkörpern in Feuchträumen, wie z. B. in Schwimmbädern oder Gewerbebetrieben (z. B. Schlachtereien), gewünscht oder gefordert, sind andere Beschichtungen der Oberfläche bzw. entsprechend geeignete Oberflächenbehandlungen zu wählen. Gleiches gilt für Heizkörper in Räumen, die einer Nassreinigung (z. B. Hochdruck-Reiniger) unterzogen werden.

Hierfür werden z. B. verzinkte Heizkörper angeboten. Die möglichen Maßnahmen sind gegebenenfalls beim Hersteller zu erfragen.

BDH

Bundesindustrieverband Deutschland
Haus-, Energie- und Umwelttechnik e.V.

Bundesindustrieverband
Deutschland
Haus-, Energie- und
Umwelttechnik e.V.

Frankfurter Straße 720–726
51145 Köln
Tel.: (0 22 03) 9 35 93-0
Fax: (0 22 03) 9 35 93-22

E-Mail: Info@bdh-koeln.de
Internet: www.bdh-koeln.de

3 Installationen im Sprühbereich

Weiter heißt es in DIN 55900 Teil 2 „Deckbeschichtungsstoffe“ unter Punkt „1. Geltungsbereich“:

„Küchen, Badezimmer usw. sowie Plätze außerhalb des Sprühbereiches von Duschen und Toiletten sind dabei nicht als Räume mit aggressiver und/oder feuchter Atmosphäre zu verstehen.“

Damit ist eindeutig definiert, dass der Bereich innerhalb des Sprühbereiches, z. B. unter einem Waschbecken, analog Räumen aggressiver und/oder feuchter Atmosphäre zu verstehen ist und damit nicht in den Geltungsbereich der Norm fällt. Somit können keinerlei Gewährleistungsansprüche abgeleitet werden, falls Korrosionserscheinungen an diesen innerhalb des Sprühbereiches installierten Heizkörpern auftreten sollten.

Ergibt sich aufgrund der örtlichen Gegebenheiten, z. B. beengte Platzverhältnisse, die Notwendigkeit der Installation von Raumheizkörpern innerhalb des Sprühbereiches, sind spezielle Maßnahmen, z. B. verzinkte Oberflächen, entsprechende Schutzverkleidungen etc., zu ergreifen. Die möglichen Maßnahmen sind gegebenenfalls beim Hersteller zu erfragen.

4 Notwendigkeit der regelmäßigen Belüftung

In Verbindung mit der Forderung nach Schutz vor Nässe und Kondenswasser ist auf eine besondere Problematik hinzuweisen.

Der Betrieb der Heizkörper sollte in ausreichend belüfteten Räumen erfolgen. Bei modernen Fensterkonstruktionen mit verbesserter Fugendichtheit oder bei innen liegenden Räumen ohne Fenster ist auf eine Be- und Entlüftung der Räume zu achten und eventuell eine Zwangsbe- und -entlüftung vorzusehen. Daher muss bei einer Sanierung und im Neubau heute verpflichtend ein Lüftungskonzept erarbeitet werden. Weitere Informationen zur Wohnungslüftung im Informationsblatt Nr. 18.

Abgeschaltete, kalte Heizflächen wirken wie Kühlflächen, an denen sich die Luftfeuchtigkeit der Raumluft als Kondensat niederschlägt. Die kondensierende Luftfeuchtigkeit kann dabei Rostansätze verursachen, die wiederum die Beschichtung zerstören können.

5 Innen liegende Bäder und Toilettenräume

Im Rahmen der Erstellung eines Lüftungskonzeptes werden die Anforderungen für die Lüftung von Bädern und Toiletten mit berücksichtigt. In der Regel sind die Anforderungen der DIN 18017 „Lüftung von Bädern und Toilettenräumen ohne Außenfenster“ Teil 3 „Lüftung mit Ventilatoren“ im Rahmen eines Lüftungskonzeptes erfüllbar. Daher ist es im Rahmen einer Sanierung notwendig, ein Lüftungskonzept nach DIN 1946 „Raumlufttechnik“ Teil 6 „Lüftung von Wohnungen“ zu erstellen.

Ist eine regelmäßige Belüftung nicht realisierbar bzw. wird ein permanenter Luftwechsel nicht gewährleistet, ist ein kontinuierlicher Heizkörperbetrieb erforderlich, um den Kühlflächeneffekt zu vermeiden.

Dabei ist der Nutzer der Heizungsanlage auf die regelmäßige Beheizung der einzelnen Räume oder die regelmäßige Belüftung aufmerksam zu machen.

BDH- Informationen dienen der unverbindlichen technischen Unterrichtung. Eine Fehlerfreiheit der erhaltenen Informationen kann trotz sorgfältiger Prüfung nicht garantiert werden.

Weitere Informationen unter:
www.bdh-koeln.de
 Herausgeber:
 Interessengemeinschaft
 Energie Umwelt Feuerungen
 GmbH

Infoblatt 7

März 2017

6 Lagerung, Installation und Betriebsweise von Heizkörpern

Unter Punkt „5. Anforderungen“ an die Deckbeschichtung gemäß Norm DIN 55900 Teil 2 heißt es:

„Eine sachgemäße Beförderung, Lagerung und Montage der fertig lackierten Heizkörper sowie Schutz vor mechanischer Beschädigung, Nässe (z. B. Regen, Kondenswasser) und aggressiven Medien (z. B. angemachtem Mörtel, abbindendem Beton) sind notwendig.“

Aus diesen „Anforderungen“ lassen sich wichtige Randbedingungen bezüglich des Transports, der Lagerung, Installation und Betriebsweise von Heizkörpern definieren.

Die Heizkörper sind trocken und in gut belüfteten Räumen zu lagern. Die Verpackung sollte nach Möglichkeit erst nach Fertigstellung aller baulichen Maßnahmen, wie z. B. Estrichlegen, Verputzen, Malerarbeiten, entfernt werden, um Beschädigungen zu verhindern. Eine Montage der Heizkörper und die Beheizung innerhalb der Verpackung sind heute in der Regel ohne Problem realisierbar.

7 Reinigung von Heizkörpern

DIN 55900 Teil 2 definiert weiter:

„Die Fertiglackierung muss ohne nachteilige Veränderung des Lackfilms mit geeigneten wässrigen Haushaltsreinigern zu reinigen sein.“

Geeignete Reinigungsmittel für Lackflächen sind nicht aggressiv (scheuernd) und nicht stark alkalisch oder sauer (chemisch aggressiv).

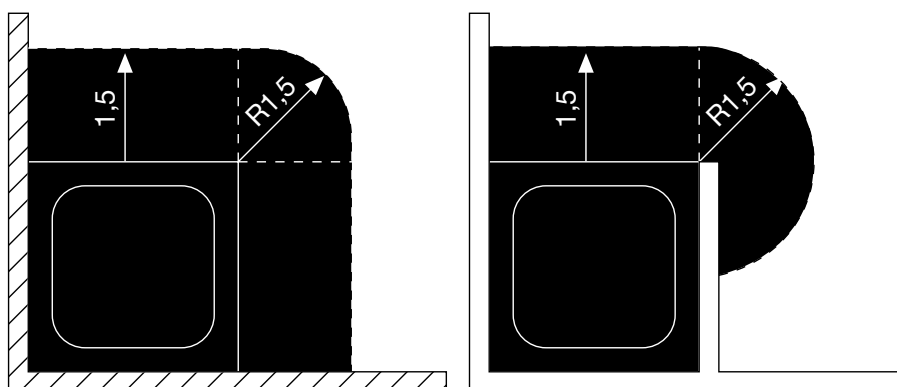
ERGÄNZUNG ZUM BDH-INFORMATIONSBLETT NR. 7

Punkt 3: Installationen im Sprühbereich

Heizkörper dürfen nicht innerhalb des Sprühbereiches von Duschen, Toiletten, Waschbecken usw. eingesetzt werden.

Siehe untenstehende Darstellung.

Sofern sich aufgrund örtlicher Gegebenheiten eine Installation innerhalb des Sprühbereiches nicht vermeiden lässt, so sind spezielle Maßnahmen zu ergreifen



BDH- Informationen dienen der unverbindlichen technischen Unterrichtung. Eine Fehlerfreiheit der enthaltenen Informationen kann trotz sorgfältiger Prüfung nicht garantiert werden.

Weitere Informationen unter:
www.bdh-koeln.de
 Herausgeber:
 Interessengemeinschaft
 Energie Umwelt Feuerungen
 GmbH

VERMEIDUNG VON BETRIEBSSTÖRUNGEN UND SCHÄDEN DURCH STEINBILDUNG IN WARMWASSERHEIZUNGSANLAGEN

Gemeinsames Arbeitsblatt von BDH und ZVSHK

1 Einleitung

Der verbesserte Wärmeschutz von Gebäuden hat dazu geführt, dass die installierten Heizleistungen bei annähernd gleich gebliebenen Wasserinhalten der Heizungsanlage abgenommen haben. Durch die zunehmende Einbindung von regenerativen Energien kommen immer mehr Pufferspeicher zum Einsatz, die den Wasserinhalt der Heizungsanlage vergrößern. Weiterhin hat das abnehmende Platzangebot für Wärmeerzeuger dazu geführt, dass kompakte Geräte mit hohen Wärmeübertragungsleistungen entwickelt wurden. All diese Aspekte begünstigen die Steinbildung in Warmwasserheizungsanlagen.

Unter Steinbildung versteht man heizwasserseitige Beläge am Wärmetauscher des Wärmeerzeugers, die hauptsächlich aus Calciumkarbonat (Kalk) und weiteren Inhaltsstoffen des Heizwassers bestehen. Die durch Steinbildung verursachten Beläge im Wärmeerzeuger können zu örtlicher Überhitzung führen. Siedegeräusche, Störungen durch abgelöste Ablagerungen (z. B. an Ventilen und Pumpen) sowie Leckagen an Wärmetauschern durch Rissbildung können die Folge sein.

Die Beachtung dieser Fachinformation hat zudem den Vorteil, dass über die Begrenzung der Kalkmenge im Heizungswasser eine Verringerung der energetischen Effizienz des Wärmeerzeugers durch Steinbildung vernachlässigt werden kann.

2 Zweck und Geltungsbereich der Fachinformation

Die Fachinformation beinhaltet praxisingerechte Anforderungen für die Vermeidung von übermäßiger Steinbildung in Warmwasserheizungsanlagen und definiert Mindestanforderungen an den erforderlichen Produktdaten- und Informationsaustausch zwischen Hersteller und dem SHK-Fachhandwerk.

Die Fachinformation gilt für Warmwasserheizungsanlagen mit einer bestimmungsgemäßen Betriebstemperatur von bis zu 100 °C. Umlaufwasserheizer, d. h. Wärmeerzeuger mit einem spezifischen Wasserinhalt von weniger als 0,3 l Wasserinhalt des Gerätes je kW Heizleistung des Gerätes, fallen auch in den Geltungsbereich der Fachinformation.

3 Entscheidungskriterien für die Heizwasseraufbereitung

Das Gefährdungspotential durch Steinbildung steigt mit zunehmender Gesamthärte des Heizwassers, dem Füll- und Ergänzungswasservolumen sowie der Betriebstemperatur des Heizwassers. Praxiserfahrungen zeigen, dass eine Steinbildung nicht völlig verhindert werden muss, um Schäden zu vermeiden. Daher kann eine definierte Menge der belagbildenden Wasserinhaltsstoffe im Heizungswasser einer Heizungsanlage in Abhängigkeit der Nennwärmeleistung und des Füll- und Ergänzungswasservolumens toleriert werden.

3.1 Anforderungen

Eine Wasseraufbereitung ist nicht durchzuführen, wenn die in der nachfolgenden Tabelle genannten Richtwerte eingehalten werden.

BDH

Bundesindustrieverband Deutschland
Haus-, Energie- und Umwelttechnik e.V.

Bundesindustrieverband
Deutschland
Haus-, Energie- und
Umwelttechnik e.V.

Frankfurter Straße 720–726
51145 Köln
Tel.: (0 22 03) 9 35 93-0
Fax: (0 22 03) 9 35 93-22

E-Mail: Info@bdh-koeln.de
Internet: www.bdh-koeln.de

Nennwärmeleistung	Gesamthärte
≤ 50 kW bei spez. Wasserinhalt des Wärmeerzeugers1) > 0,3 l/kW	Keine Anforderungen
≤ 50 kW bei spez. Wasserinhalt des Wärmeerzeugers1) 0,3 l/kW (Umlaufwasserheizer)	≤ 16,8 °dH
> 50 kW bis < 200 kW	≤ 11,2 °dH
> 200 kW bis < 600 kW	≤ 8,4 °dH
N > 600 kW	≤ 0,11 °dH

Bei Anwendung der Tabelle wird von einer üblichen Heizungsanlage (Standardanlage) ausgegangen, deren spezifisches Anlagenvolumen (Füllwasser) nicht mehr als 20 l pro kW Nennwärmeleistung beträgt und bei der zu erwarten ist, dass die gesamte Füll- und Ergänzungswassermenge das Dreifache des Nennvolumens der Heizungsanlagen nicht überschreitet. Eine Überschreitung des Füll- und Ergänzungswasservolumens ist beispielsweise anzunehmen, wenn relevante Anlagenteile – z. B. größere Rohrabschnitte, Pufferspeicher – ohne funktionsfähige Absperrventile versorgt werden.

Eine Wasseraufbereitung ist durchzuführen, wenn

- die in der Tabelle genannten Gesamthärten überschritten werden oder
- das spezifische Anlagenvolumen mehr als 20 l pro kW Nennwärmeleistung beträgt (bei Mehrkesselanlagen ist für diese Anforderung die jeweils kleinste Einzel-Nennwärmeleistung einzusetzen).

3.2 Praktische Vorgehensweise

Als Füll- und Ergänzungswasser steht normalerweise Trinkwasser zur Verfügung. In diesem Fall kann man die erforderlichen Härteangaben beim örtlichen Wasserversorgungsunternehmen erfragen. Viele Wasserversorgungsunternehmen haben ihre Wasseranalysen auf ihren Internet-Seiten veröffentlicht. Wird ein Härtebereich angegeben, z. B. Gesamthärte von 15,5 °dH bis 18,2 °dH, so ist der höchste Wert anzusetzen.

Aus den Unterlagen des Herstellers sind die Nennwärmeleistung und der spezifische Wasserinhalt des Wärmeerzeugers zu entnehmen. Mit diesen beiden Angaben kann ermittelt werden, ob es sich bei dem Wärmeerzeuger um einen Umlaufwasserheizer handelt oder nicht (kleiner oder größer gleich 0,3 l pro kW).

Anhand der oben genannten Auswahlkriterien ist zu prüfen, ob eine Wasseraufbereitungsmaßnahme erforderlich ist. Falls eine Wasseraufbereitungsmaßnahme erforderlich ist, sind die Vorgaben des Wärmeerzeugerherstellers zu beachten.

4 Mögliche Maßnahmen zur Vermeidung von Steinbildung

4.1 Enthärtung

Mittels einer Patrone, die ein Austauschharz enthält, wird Calcium gegen Natrium im Wasser ausgetauscht. Eine Kalkabscheidung kann nicht mehr stattfinden. In der Praxis unterscheidet man zwei Varianten. Bei der Vollenthärtung wird Calcium vollständig gegen Natrium ausgetauscht. Die Kalkabscheidung unterbleibt vollständig. Eine Teilenthärtung wird üblicherweise durch das Verschneiden von voll enthärtetem mit nicht aufbereitetem Wasser erreicht. Das Wasser enthält noch Reste von Calcium.

BDH- Informationen dienen der unverbindlichen technischen Unterrichtung. Eine Fehlerfreiheit der enthaltenen Informationen kann trotz sorgfältiger Prüfung nicht garantiert werden.

Weitere Informationen unter:
www.bdh-koeln.de
 Herausgeber:
 Interessengemeinschaft
 Energie Umwelt Feuerungen
 GmbH

Bei der Enthärtung findet eine Entsäuerung statt. In der Regel kommt es also zu einer Erhöhung des pH-Wertes. Bei Heizungsanlagen, die Bauteile aus Aluminium (z. B. Wärmetauscher, Heizkörper etc.) enthalten, muss der pH-Wert im Bereich von 6,5 bis 8,5 (bei bestimmten Legierungen, z. B. AlSi10Mg bis 9,0) liegen und das Füllwasser sollte nicht unter 7 °dH enthärtet werden (Teilenthärtung). Bei Wärmeerzeugern mit Wärmetauschern aus Aluminium bestehen deshalb unter Umständen hersteller- und produktspezifische Vorgaben zum Wasseraufbereitungsverfahren.

1) *Wasserinhalt des Wärmeerzeugers je kW Nennwärmeleistung*

4.2 Entsalzung

Bei diesem Verfahren werden abweichend zur Enthärtung alle härtebildenden Inhaltsstoffe aus dem Wasser entfernt. Man verwendet hierzu ebenfalls Patronen. Diese enthalten jedoch ein anderes Austauschharz als bei der Enthärtung. Es wird üblicherweise Füllwasser mit einer Leitfähigkeit von ca. 1 µS/cm (micro Siemens/cm) erreicht. Durch die sehr geringe Leitfähigkeit bietet entsalztes Wasser einen hohen Korrosionsschutz. Das Verfahren der Umkehrosmose führt ebenfalls zu einem voll entsalztem Wasser. Hier wird anstelle eines Austauschharzes eine Membran verwendet.

4.3 Heizungswasserzusätze

Aus der Vielzahl von Heizungswasserzusätzen sind zur Vermeidung von Steinbildung Härtestabilisatoren anwendbar. Sie unterscheiden sich zu den beiden zuvor genannten Verfahren dadurch, dass hier nicht Wasserbestandteile entfernt, sondern gezielt Stoffe zugesetzt werden. Die Aufgabe der Zusätze besteht in der chemischen Stabilisierung des Kalks, um dadurch die Bildung von Kalkschichten im Wärmeerzeuger zu vermeiden. Inhibitoren als Korrosionsschutzmaßnahme sind in der Regel nur bei korrosionstechnisch offenen Warmwasserheizungsanlagen erforderlich. Bei Verwendung von Heizungswasserzusätzen sind regelmäßige Kontrollen des Heizwassers gemäß den Angaben der Inhibitorenhersteller erforderlich.

5 Praxishinweise

Die Auswahl des anzuwendenden Verfahrens ist mit dem Auftraggeber nach anlagen-spezifischen Gesichtspunkten und Herstellerangaben abzustimmen.

Häufiger Ergänzungswasserbedarf ist ein Zeichen für eine fehlerhafte Druckhaltung, häufige Reparaturen oder Leckagen. Durch fachgerechte Auslegung und regelmäßige Wartung, insbesondere der Ausdehnungsgefäße, kann die Ergänzungswassermenge gering gehalten werden.

Es empfiehlt sich, im Inbetriebnahmeprotokoll die Gesamthärte sowie die Menge des Füllwassers zu dokumentieren. Sofern aufbereitetes Wasser verwendet wird, ist die Art der Aufbereitung ebenso zu vermerken und bei Wartungs- und Kontrollmaßnahmen zu berücksichtigen.

Am Wärmeerzeuger sollte eine dauerhafte Kennzeichnung „Nachbefüllen nur nach Rücksprache mit dem Heizungsbauer“ angebracht werden.

Sofern es bauseitige Anlagenparameter erforderlich machen, ist z. B. bei vagabundierenden Korrosionsprodukten in unzureichend gespülten Bestandsanlagen im Heizungsrücklauf oder bei abplatzenden Kalkablagerungen in Anlagen mit Umlaufwasserheizern und Anlagenvolumen größer 20 l pro kW im Heizungsvorlauf ein Schmutzfilter einzubauen.

BDH

Bundesindustrieverband Deutschland
Haus-, Energie- und Umwelttechnik e.V.

Bundesindustrieverband
Deutschland
Haus-, Energie- und
Umwelttechnik e.V.

Frankfurter Straße 720–726
51145 Köln
Tel.: (0 22 03) 9 35 93-0
Fax: (0 22 03) 9 35 93-22

E-Mail: Info@bdh-koeln.de
Internet: www.bdh-koeln.de

In Heizungsanlagen mit Plattenheizkörpern sowie bei Fußbodenheizungen üblicher Bauart (60 W/m²) kann man von einem spezifischen Anlagenvolumen von nicht mehr als 20 l pro kW ausgehen. Bei Bestandsanlagen mit Radiatoren für den Schwerkraftbetrieb können höhere spezifische Anlagenvolumina erreicht werden. Bei Einbindung von Pufferspeichern ist das zusätzliche Wasservolumen zu berücksichtigen.

Für eine fachgerechte Schnittstelle für Füll- und Ergänzungswasser ist zu sorgen. Dies ist auch unter hygienischen Gesichtspunkten erforderlich. Eine dauerhafte Schlauchverbindung ist nicht statthaft. Für den Anschluss einer Heizungsfülleinrichtung sind die Sicherungseinrichtungen der DIN EN 1717 zu verwenden. Ohne Inhibitoren wird empfohlen einen Rohrtrenner BA oder CA einzubauen. Mit Inhibitoren ist ein Rohrtrenner BA einzubauen.

Abschnittsweise sollten Absperrventile eingebaut werden. Damit soll vermieden werden, dass bei jedem Reparaturfall oder jeder Anlagenerweiterung das gesamte Heizwasser abgelassen werden muss.

Bei Anlagen mit mehreren Wärmeerzeugern (Mehrkesselanlagen) empfiehlt es sich alle Wärmeerzeuger gleichzeitig in Betrieb zu nehmen, damit sich nicht die gesamte Kalkmenge in einem Wärmeerzeuger ablagert.

Zur Erfassung der Füll- und Ergänzungswassermengen ist bei Anlagen > 50 kW der Einbau eines Wasserzählers erforderlich.

BDH- Informationen dienen der unverbindlichen technischen Unterrichtung. Eine Fehlerfreiheit der enthaltenen Informationen kann trotz sorgfältiger Prüfung nicht garantiert werden.

Weitere Informationen unter:
www.bdh-koeln.de
Herausgeber:
Interessengemeinschaft
Energie Umwelt Feuerungen
GmbH

4.2 Fallbeispiele

BEISPIEL 1:

- Gesamthärte (Angabe vom Wasserversorgungsunternehmen): 12,5 bis 14,8 °dH
- Nennwärmeleistung des Wärmeerzeugers: 33 kW
- Wärmeübergabe: überwiegend Fußbodenheizung (60 W/m²), zusätzlich einige Plattenheizkörper
- Spezifischer Wasserinhalt des Wärmeerzeugers: 0,5 l/kW

Vorgehensweise zur Bestimmung der Notwendigkeit einer Füllwasseraufbereitung:

- Handelt es sich um eine Standardanlage: → ja
- Bestimmung der maßgeblichen Gesamthärte: 14,8 °dH
- Handelt es sich um einen Umlaufwasserheizer: → nein

Ergebnis: Füllwasseraufbereitung ist nicht erforderlich.

BEISPIEL 2:

- Gesamthärte (Angabe vom Wasserversorgungsunternehmen): 14,8 bis 18,3 °dH
- Nennwärmeleistung des Wärmeerzeugers: 17 kW
- Wärmeübergabe: überwiegend Fußbodenheizung (60 W/m²), zusätzlich einige Plattenheizkörper
- Spezifischer Wasserinhalt des Wärmeerzeugers: 0,25 l/kW
- Wärmetauscher aus Edelstahl

Vorgehensweise zur Bestimmung der Notwendigkeit einer Füllwasseraufbereitung:

- Handelt es sich um eine Standardanlage: → ja
- Bestimmung der maßgeblichen Gesamthärte: 18,3 °dH
- Handelt es sich um einen Umlaufwasserheizer: → ja

Ergebnis: Füllwasseraufbereitung ist nicht **erforderlich**.

Die erforderliche Wasseraufbereitungsmaßnahme ist den Unterlagen des Wärmeerzeugers herstellere zu entnehmen.

BEISPIEL 3:

- Gesamthärte (Angabe vom Wasserversorgungsunternehmen): 12,5 bis 14,8 °dH
- Nennwärmeleistung des Wärmeerzeugers: 33 kW
- Wärmeübergabe: überwiegend Fußbodenheizung (60 W/m²), zusätzlich einige Plattenheizkörper
- Spezifischer Wasserinhalt des Wärmeerzeugers: 0,5 l/kW
- Wärmetauscher aus Aluminiumlegierung

Vorgehensweise zur Bestimmung der Notwendigkeit einer Füllwasseraufbereitung:

- Handelt es sich um eine Standardanlage: → nein
(Durch Einbindung des Puffer speichers liegt das spez. Anlagenvolumen nun über 20 l pro kW Nennwärmeleistung.)
- Bestimmung der maßgeblichen Gesamthärte: 14,8 °dH
- Handelt es sich um einen Umlaufwasserheizer: → nein

Ergebnis: Füllwasseraufbereitung ist nicht **erforderlich**.

Die erforderliche Wasseraufbereitungsmaßnahme ist den Unterlagen des Wärmeerzeugers herstellere zu entnehmen. Der pH-Wert des Heizungswassers muss nach Behandlung im Bereich von 6,5 bis 8,5 (ggf. 9,0) liegen.

BDH

Bundesindustrieverband Deutschland
Haus-, Energie- und Umwelttechnik e.V.

Bundesindustrieverband
Deutschland
Haus-, Energie- und
Umwelttechnik e.V.

Frankfurter Straße 720–726
51145 Köln
Tel.: (0 22 03) 9 35 93-0
Fax: (0 22 03) 9 35 93-22

E-Mail: Info@bdh-koeln.de
Internet: www.bdh-koeln.de

WÄRME BRAUCHT PLATZ! – GERÄUSCHE IN HEIZUNGSANLAGEN

Eine Heizungsanlage hat ganz allgemein die Aufgabe, Wärme zu erzeugen und diese wunschgemäß dem Nutzer zur Verfügung zu stellen (Wärmeübergabe).

Von der Wärmeerzeugung zur Wärmeübergabe ist eine Wärmeverteilung erforderlich. Als Wärmeträger dient in der Regel Wasser. Dem Wasser wird neben thermischer Energie auch Bewegungsenergie aufgezwungen. Diese Bewegungsenergie – erzeugt durch Pumpen – transportiert den Wärmeträger „Wasser“ vom Wärmeerzeuger (Kessel oder Wärmepumpe) über die Wärmeverteilung (Rohrleitungen, Armaturen etc.) zur Wärmeübergabe (Flächenheizung/-kühlung oder Heizkörper).

Leider ist hin und wieder zu hören, dass nicht nur Wärme, sondern auch Geräusche übergeben werden.

1 Woher kommen diese Geräusche?

Bevor diese Frage beantwortet werden kann, ist es notwendig, die Art des Geräusches zu spezifizieren:

- Es gibt Geräusche, die über einen längeren Zeitraum gleichbleibend als Rauschen zu vernehmen sind. Hierbei handelt es sich i. d. R. um Fließgeräusche. Diese sind auf zu große Fließgeschwindigkeiten (wegen zu großer Differenzdrücke) in bestimmten Bereichen der Wärmeverteilung, z. B. in Ventilen, zurückzuführen. Diese Geräusche sind durch den hydraulischen Abgleich und eventuelle differenzdruckregelnde Maßnahmen abzustellen.
- Durch vertauschten Vor- und Rücklaufanschluss am Heizkörper können, nebenerheblichen Minderleistungen, durch das Thermostatventil „Rattergeräusche“ entstehen. Diese Geräusche und die Minderleistungen sind durch eine Anlagenkorrektur abstellbar.
- Andererseits gibt es Knackgeräusche. Ihre Ursachen sind im Gegensatz zu Fließgeräuschen nicht sofort zu finden. Irrtümlicherweise werden sie deshalb pauschal dem Heizkörper zugeordnet.

Richtig ist, dass die Heizfläche die Wirkung eines Resonanzkörpers ähnlich Musikinstrumenten hat. Richtig ist auch, dass die Knackgeräusche von der Heizfläche an den Raum abgegeben werden. Doch die Heizfläche ist nicht zwangsläufig die Geräuschquelle (Ursache).

Die Ursachen für Knackgeräusche können äußerst vielfältig sein. Häufigste Ursache sind Dehnungsbewegungen des Wärmeverteilsystems bei kurzzeitigen, extremen Temperaturänderungen, z. B. bei Aufheizphasen. Insbesondere Dehnungen von Rohrleitungen in Bereichen von Wand-, Boden- und/oder Deckendurchführungen sind hier zu benennen.

Alle Stoffe dehnen sich mit steigender Temperatur aus. Die Ausdehnung lässt sich vorausberechnen:

$$\Delta L = \alpha_L \cdot L \cdot (\vartheta^2 - \vartheta^1)$$

- mit:
- ΔL = Längenänderung infolge Temperaturänderung [mm]
 - α_L = Längenänderung infolge Temperaturänderung $\left[\frac{\text{mm}}{\text{m} \cdot 100\text{K}} \right]$
 - L = Ausgangslänge [m]
 - ϑ^1 = Ausgangstemperatur (Ausgangszustand) [°C]
 - ϑ^2 = „neue“ Temperatur (Endzustand) [°C]

BDH- Informationen dienen der unverbindlichen technischen Unterrichtung. Eine Fehlerfreiheit der enthaltenen Informationen kann trotz sorgfältiger Prüfung nicht garantiert werden.

Weitere Informationen unter:
www.bdh-koeln.de
Herausgeber:
Interessengemeinschaft
Energie Umwelt Feuerungen
GmbH

Infoblatt 13 März 2011

Material	linearer Ausdehnungskoeffizient $\alpha_L \left[\frac{\text{mm}}{\text{m} \cdot 100\text{K}} \right]$	Ausdehnung von 10-m-Rohr bei Erwärmung von 10 °C auf 60 °C auf ΔL [mm]
Kupfer	1,6	8
Messing	1,9	9,5
Niedrig legierter Stahl	1,2	6
PE-X-Rohr	17,0	85
Metallverbundrohr*)	2,4	12
Estrich	1,2	6

*) (Aluminium 2,38 mm/m · 100K)

Mit der Ausdehnung treten entsprechende Kräfte auf. Werden diese Kräfte festgehalten, z. B. durch Einzementieren eines Rohres, entstehen Spannungen. Solange die Haltekräfte größer sind als die Dehnungskräfte, ist von Knackgeräuschen nichts zu hören. Werden die Dehnungskräfte jedoch größer als die Haltekräfte, kommt es zu „Reibereien“ zwischen Rohrleitung und dem umgebenden Material. Die Dehnungsspannungen bauen sich aber nicht stufenlos gleitend ab, sondern im Rahmen des Kräftespiels „in kleinen Sprüngen“. Es knackt!

Selbst Kunststoffrohre in Schutzrohren bewegen sich bei extremen, kurzzeitigen Temperaturänderungen derart, dass Knackgeräusche zu hören sind. Diese Tatsache ist auch als „Stick-Slip-Effekt“ bekannt. Dieser „Stick-Slip-Effekt“ wird besonders gefördert durch die extrem schnelle Erwärmung und damit partielle Ausdehnung der Kunststoffrohre beim plötzlichen „Zu-Auf-Betrieb“ des Heizkörpers von z. B. 10 °C auf 60 °C. Beim Betrieb bzw. beim Abkühlen treten diese Geräusche nicht auf, weil die Temperaturänderung wesentlich langsamer verläuft.

Das Kräftespiel und der „Stick-Slip-Effekt“ werden durch Knackgeräusche hörbar. Die Körperschallübertragung tut jetzt das Übrige. Mit etwa 4-facher (Luft-)Schallgeschwindigkeit breitet sich das Geräusch im Wasser des Wärmeverteilsystems aus. Am Resonanzkörper „Heizfläche“ wird das Geräusch von der Heizungsanlage an die Raumluft abgegeben. Das heißt, die Heizfläche wird zum Sprachrohr für einen Mangel, den sie nicht verursacht hat.

Die möglichen Ursachen sind:

- Mechanische Spannungen bei Heizkörper-Anbindung im kalten Zustand
- Mangelhafte Ausführung von Mauerdurchführungen für die Rohrleitungen
- „Stick-Slip-Effekt“ bei Kunststoffrohr im Schutzrohr
- Kontakt von Vor- und Rücklaufleitungen im Estrich oder im Mauerwerk
- Reibung der Heizungsrohre auf Pappdämmstreifen oder in Rohrschellen (Eckleisten-Verlegung) im Fußboden/Sockelleistenbereich
- Kreuzung und Berührung der Vor- und Rücklaufleitungen
- Eindringen von Estrich/Beton zwischen Isolierung und Rohre beim Verarbeiten
- Unsachgemäße Verlegung von Fußbodenheizungen
- Verwendung von Rohrschellen ohne Dämmung
- Keine Montage von Schallschutzelementen zwischen Konsolen (Wandbefestigungen) und Heizkörper (Metall auf Metall).

Die Aufzählung erhebt keinen Anspruch auf Vollständigkeit, zeigt aber die häufigsten in der Praxis anzutreffenden Ursachen bei Recherchen der Kundendienst- Monteure.

BDH

Bundesindustrieverband Deutschland
Haus-, Energie- und Umwelttechnik e.V.

Bundesindustrieverband
Deutschland
Haus-, Energie- und
Umwelttechnik e.V.

Frankfurter Straße 720–726
51145 Köln
Tel.: (0 22 03) 9 35 93-0
Fax: (0 22 03) 9 35 93-22

E-Mail: Info@bdh-koeln.de
Internet: www.bdh-koeln.de

2 Hinweise zur Lösung und Vermeidung von Problemen

So vielfältig wie die Ursachen der Knackgeräusche sind, so vielfältig sind auch die möglichen Maßnahmen.

1. So erstaunlich es klingen mag, bereits nach Lockern/Lösen von Heizkörper-Verschraubungen, kurzem Wackeln an den Rohrleitungen und Anziehen/Montage kann das Geräusch weg sein.
2. Rohre sind frei durch Mauerdurchbrüche zu führen. Sie dürfen nicht durch Mörtel und/oder Estrich am Ausdehnen gehindert werden.
3. Rohrschellen sollten Kunststoffeinlagen haben. Dadurch wird gewährleistet, dass das Rohr bei Dehnungsbewegungen gleitet und möglicher Körperschall vom Gebäude nicht auf die Heizungsanlage übertragen wird.
4. Gleiches gilt für die Heizflächenbefestigung an der Wand. Entsprechende Kunststoffelemente sollten an Kontaktflächen zwischen Wandkonsole und Heizkörper sein (i. d. R. in der Konsole integriert).
5. Im Vorfeld sind eine gewissenhafte Planung (z. B. Leitungsführung) und qualitätsvolle Bauausführung Voraussetzungen dafür, dass Geräusche in Heizungsanlagen verhindert werden.

BDH- Informationen dienen der unverbindlichen technischen Unterrichtung. Eine Fehlerfreiheit der enthaltenen Informationen kann trotz sorgfältiger Prüfung nicht garantiert werden.

Weitere Informationen unter:
www.bdh-koeln.de
Herausgeber:
Interessengemeinschaft
Energie Umwelt Feuerungen
GmbH

BEFESTIGUNG VON HEIZKÖRPERN

1 Einleitung

Die im Dezember 2020 im Weißdruck veröffentlichte VDI-Richtlinie 6036 „Befestigung von Heizkörpern – Anforderungen für Planung und Bemessung“ beschreibt den bestimmungsgemäßen und realen Gebrauch von Heizkörpern in verschiedenen Einbausituationen bzw. Einbauorten. Die Richtlinie soll Planer und Handwerker bei der Auswahl der je nach Anforderung erforderlichen Befestigung und deren korrekten Montage unterstützen. Dieses Informationsblatt gibt Hinweise zur Anwendung der Richtlinie.

Im Laufe der letzten Jahre bzw. Jahrzehnte haben sich die Anforderungen an die Heizkörperbefestigungen deutlich geändert. Waren früher vor allem Heizkörper aus Guss, mit einer kleinen Oberfläche sowie einer sehr hohen Eigenmasse und einem großen Wasserinhalt, gebräuchlich, so werden heutzutage überwiegend Heizkörper aus Stahl mit großen Strahlungsflächen und einer deutlich reduzierten Eigenmasse sowie einem geringerem Wasserinhalt eingebaut.

Ferner hat sich auch die Einbausituation des Heizkörpers grundlegend geändert. Wurden die Heizkörper früher in einer Nische oder hinter einer Verkleidung platziert, so ist heute eine freie Montage im Raum üblich und energetisch sinnvoll. Unter anderem diese geänderte Einbausituation hat zu einer größeren Modellvielfalt und einer großen Modellpalette geführt.

Neben diesen Änderungen direkt am Produkt, haben sich auch die eingesetzten Baumaterialien geändert. Auf Grund der gestiegenen Anforderungen an die energetische Qualität von Gebäuden sind die Wandbaustoffe in dieser Hinsicht optimiert worden.

Wegen der niedrigeren Systemtemperaturen in einer Heizanlage sind auch neue Rohrmaterialien zum Einsatz gekommen. Wurden in der Vergangenheit überwiegend Stahlrohre in der Anlage eingesetzt, so werden heute eher Kunststoffrohre verwendet. Weiterhin werden heute Ventilkompakt-Heizkörper mit unterem, einseitigem Anschluss gegenüber dem früher üblichen, wechselseitigen Anschluss installiert.

Hinzu kommt, dass die Verbraucherrechte mit dem Produktsicherheitsgesetz gestärkt und dadurch die juristischen Anforderungen an die Unternehmen sowie deren Produkte erhöht wurden. All diesen Entwicklungen muss auch die Entwicklung von Heizkörperbefestigungen Rechnung tragen.

Der Ausgangspunkt für die Auslegung und Montage von Heizkörperbefestigungen ist somit die Sicherheit unter bestimmungsgemäßem Gebrauch und unter Berücksichtigung des vorhersehbaren Fehlgebrauchs.

2 Anwendungsbereich

Heizkörper im Sinn der VDI 6036 sind z. B. Flachheizkörper, Heizwände, Konvektoren, Designheizkörper und Röhrenradiatoren, unabhängig davon, ob sie an Zentralheizungsnetze angeschlossen sind oder autark, z. B. elektrisch betrieben werden.

Die VDI 6036 gilt nicht für mobile Heizkörper und Heizkörper in mobilen Räumen. Sie gilt ebenfalls nicht für Heizkörper im Boden, so genannte Unterflur-Konvektoren, und auch nicht für Deckenstrahlplatten oder vergleichbare Heizflächen.

BDH

Bundesindustrieverband Deutschland
Haus-, Energie- und Umwelttechnik e.V.

Bundesverband
der Deutschen
Heizungsindustrie e.V.
Frankfurter Straße 720 –726
51145 Köln

Tel.: (0 22 03) - 9 35 93 - 0
Fax: (0 22 03) - 9 35 93 - 22

E-Mail:
info@bdh-industrie.de

Internet:
www.bdh-industrie.de

Bei Sonderanwendungen, z. B. Geländern mit Heizfunktion oder Heizkörpern mit einem außergewöhnlichen Abstand der Unterkante zum Fußboden müssen gegebenenfalls zusätzliche Anforderungen, die sich aus dem speziellen Anwendungsfall ergeben können, berücksichtigt werden.

Bei der Bemessung von Heizkörperbefestigungen wird davon ausgegangen, dass diese ordnungsgemäß und fachgerecht montiert werden und dieser Zustand über die gesamte Lebensdauer sichergestellt wird. Hierbei ist auch die genaue Betrachtung der Wandbeschaffenheit notwendig, da die verwendeten Baumaterialien oder auftretende, durch Umnutzung bzw. Umgestaltung von Räumen entstandene Sonderaufbauten, z. B. Innendämmung in einer ehemaligen Nische, die Tragfähigkeit der Wand beeinflussen.

3 Anforderungsklassen

Die Anforderungsklassen werden nach dem bestimmungsgemäßen Gebrauch und Annahmen für das Auftreten von vorhersehbarem, aber nicht bestimmungsgemäßem Gebrauch und damit Zusatzbelastungen auf den Heizkörper bzw. dessen Befestigung klassifiziert. Die Zuordnung zu Anforderungsklassen bezieht sich auf den Nutzungszeitraum und nicht auf die Bauphase des Gebäudes. Im Vergleich zur ersten Veröffentlichung der Richtlinie in 2012 wurde mit der aktualisierten Fassung die Anforderungsklasse 1 gestrichen, da diese in der Praxis nahezu keine Anwendung fand.

Kriterien	Anforderungsklasse 2	Anforderungsklasse 3
Anonymität (persönliche Betroffenheit, privat oder öffentlich) Umgang mit fremdem Eigentum	Mittel	Hoch
Häufigkeit des Auftretens von Zusatzbelastungen	Normal	Häufig
Höhe der Zusatzbelastung	Mittel	Hoch
Nutzerverhalten	Fahrlässig	Grob Fahrlässig
Lastrichtung	Uneingeschränkt	Uneingeschränkt

In der Klasse 4 gelten zusätzlich zu den Anforderungen gemäß Anforderungsklasse 3 gesonderte Anforderungen, die zwischen Auftragnehmer und Auftraggeber zu vereinbaren sind. Beispielhaft sei angeführt, dass z. B. in Seniorenwohnheimen fallweise der Heizkörper als Aufstehhilfe eingeplant wird. In diesem Fall sind besondere Anforderungen zu vereinbaren und einzuhalten.

Die Ermittlung der Anforderungsklasse erfolgt nicht ausschließlich objektbezogen, sondern kann auch raumbezogen oder situationsbedingt erfolgen. Am Beispiel eines Schulgebäudes wird eine mögliche Festlegung der Anforderungsklasse beschrieben:

- Im Lehrerzimmer gilt die Anforderungsklasse 2.
- Im Klassenraum gilt die Anforderungsklasse 3.
- In der Sporthalle gilt die Anforderungsklasse 4 mit gesonderten Vereinbarungen.

Bei der Umnutzung von Gebäuden oder Räumen mit sich daraus ergebenden Änderungen der Anforderungen an die Befestigung von Heizkörpern ist die Einhaltung der Vorgaben gemäß der VDI 6036 zu überprüfen und gegebenenfalls sicherzustellen.

BDH-Informationen dienen der unverbindlichen technischen Unterrichtung. Eine Fehlerfreiheit der enthaltenen Informationen kann trotz sorgfältiger Prüfung nicht garantiert werden.

Weitere Informationen unter:
www.bdh-industrie.de
 Herausgeber:
 Interessengemeinschaft
 Energie Umwelt Feuerungen
 GmbH

Infoblatt Nr. 56 August 2021

4 Kräfte

Die auf einen Heizkörper und dessen Befestigung wirkenden Kräfte resultieren aus dem Eigengewicht des Heizkörpers, seinem Wasserinhalt sowie aus den Kräften, die auf den Heizkörper von außen einwirken. Dabei muss zwischen geplanten Belastungen und ungeplanten Belastungen durch Fehlgebrauch unterschieden werden.

Die nachfolgenden Grafiken zeigen die typischerweise an den unterschiedlichen Heizkörpertypen (Badheizkörper, Flachheizkörper und Röhrenheizkörper) auftretenden Kräfte.

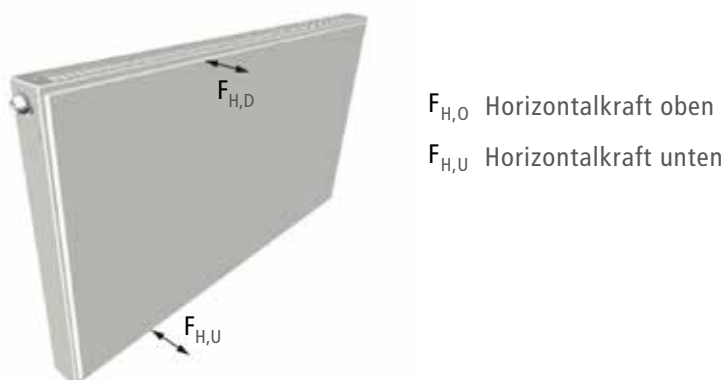
Am Beispiel eines Badheizkörpers ist die Krafteinwirkung von oben $F_{V,O}$, unten $F_{V,U}$ sowie von der Seite $F_{H,S}$ dargestellt.

Bild 1: Typische Krafteinwirkung am Beispiel eines Badheizkörpers



Neben den dargestellten Kräften: Vertikalkraft $F_{V,O}$ von oben, Vertikalkraft $F_{V,U}$ von unten und der seitliche Horizontalkraft $F_{H,S}$ können noch Horizontalkräfte von vorne bzw. hinten jeweils oben $F_{H,O}$ und unten $F_{H,U}$ am Heizkörper angreifen. Deren Krafteinwirkung ist exemplarisch an einem Flachheizkörper aufgezeigt.

Bild 2: Typische Krafteinwirkung der Horizontalkräfte am Beispiel eines Flachheizkörpers



BDH

Bundesindustrieverband Deutschland
 Haus-, Energie- und Umwelttechnik e.V.

Bundesverband
 der Deutschen
 Heizungsindustrie e.V.
 Frankfurter Straße 720 –726
 51145 Köln

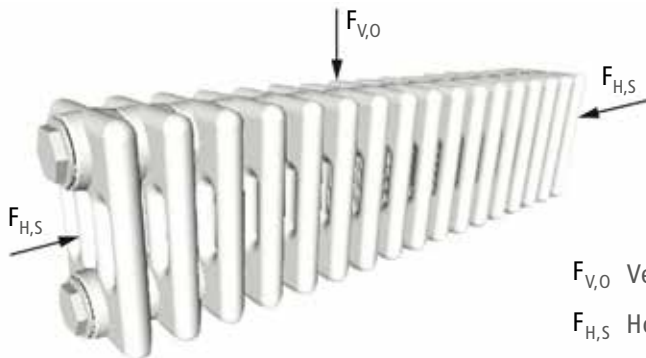
Tel.: (0 22 03) - 9 35 93 - 0
 Fax: (0 22 03) - 9 35 93 - 22

E-Mail:
 info@bdh-industrie.de

Internet:
 www.bdh-industrie.de

Bei einem mehrlagigen Röhrenradiator wirken überwiegend Kräfte von oben oder von der Seite.

Bild 3: Typische Krafteinwirkung am Beispiel eines Badheizkörpers



$F_{V,0}$ Vertikalkraft von oben

$F_{H,S}$ Horizontalkraft von der Seite

Die dargestellten Kräfte können durch unterschiedliche Ursachen auftreten. Die seitlich auf einen Heizkörper wirkende Kraft kann z. B. in einem Krankenhaus durch das Verschieben von Betten oder Speisewagen auftreten. Generell in allen Gebäudetypen können diese seitlichen Kräfte auch in einem Fluchtweg bei einer Evakuierung auftreten. Frontal wirkende Kräfte können bei Heizkörpern z. B. während der Raumreinigung durch einen Staubsauger verursacht werden.

Bei der Beurteilung der Krafteinwirkungen ist auch die Einbausituation des Heizkörpers zu berücksichtigen. Zum Beispiel ist bei einem frei installierten, mehrlagigem Flach- bzw. Röhrenheizkörper mit darauf sitzenden Personen als Fehlgebrauch zu rechnen.



BDH-Informationen dienen der unverbindlichen technischen Unterrichtung. Eine Fehlerfreiheit der enthaltenen Informationen kann trotz sorgfältiger Prüfung nicht garantiert werden.

Weitere Informationen unter:
www.bdh-industrie.de
 Herausgeber:
 Interessengemeinschaft
 Energie Umwelt Feuerungen
 GmbH

Infoblatt Nr. 56 August 2021

Bei einem Badheizkörper kann dieser je nach Ausführung auch als Kletterstange, z. B. von Kindern, missbraucht werden. Ist der Heizkörper jedoch in einer für Kleinkinder nicht leicht zu erreichenden Höhe angebracht, so kann diese Gefahr gemindert werden.



Ein weiteres, häufig auftretendes Installationsbeispiel ist die Montage des Heizkörpers in einer Nische. Durch diese Einbausituation werden die möglicherweise vertikal von oben wirkenden Kräfte eingeschränkt. Ganz ausgeschlossen ist dies, wenn die Nische sogar verkleidet ist. Diese Variante ist aber aus energetischer Sicht eher zu vermeiden.



Trotz der einwirkenden Kräfte muss der Heizkörper durch die Befestigung sicher in der geplanten Einbausituation gehalten werden. Bei der Bemessung des Befestigungssystems werden in der VDI 6036 deshalb Sicherheitsbeiwerte eingebaut, um die geplanten Kräfte sowie den vorhersehbaren Fehlgebrauch zu berücksichtigen.

Entsprechend der so möglichen Kräfte ist das Befestigungssystem auszuwählen. Dabei ist auch die Wand- und Bodenbeschaffenheit zu berücksichtigen, da diese unmittelbaren Einfluss auf die auf das Bauwerk zu übertragenden Kräfte hat.

BDH

Bundesindustrieverband Deutschland
Haus-, Energie- und Umwelttechnik e.V.

Bundesverband
der Deutschen
Heizungsindustrie e.V.
Frankfurter Straße 720 –726
51145 Köln

Tel.: (0 22 03) - 9 35 93 - 0
Fax: (0 22 03) - 9 35 93 - 22

E-Mail:
info@bdh-industrie.de

Internet:
www.bdh-industrie.de

5 Wandbeschaffenheit

Durch die hohe Anzahl unterschiedlicher Baumaterialien, welche über die Jahrzehnte für den Bau von Gebäuden verwendet wurden, ist eine genaue Betrachtung der Wand oder Bodenbeschaffenheit notwendig. Dies kann insbesondere bei Altbauten sehr schwierig werden, da oftmals keine detaillierten Unterlagen zu den verwendeten Baumaterialien vorliegen. Außerdem kann bei bestehenden Gebäuden zwischenzeitlich eine Umnutzung bzw. Umgestaltung von Räumen stattgefunden haben. In diesem Fall können Sonderaufbauten, z. B. Innendämmung in einer ehemaligen Nische, auftreten. Für diese Aufbauten sind die Anforderungen gemäß VDI 6036 zu prüfen. Daher ist gerade im Gebäudebestand auf sorgfältige Auswahl einer geeigneten Befestigung (z. B. Dübel und Schrauben) und Montage zu achten. Weiterhin empfiehlt sich eine Prüfung auf Einhaltung der jeweiligen Anforderungen nach erfolgter Heizkörpermontage sowie deren Dokumentation.

6 Empfohlene Vorgehensweise bei der Auswahl des Befestigungssystems

Die Abstimmung zwischen Auftragnehmer und Auftraggeber wird empfohlen. Dabei ist auch die Dokumentation der getroffenen Vereinbarungen sehr hilfreich.

Beschreibung der typischen Vorgehensweise.

1. Welcher Objekttyp liegt vor? (z. B. Wohnhaus, Behörde oder Schule)
2. Um welchen Bereich innerhalb des Objektes handelt es sich? (z. B. innerhalb der Schule können die Bereiche Klassenraum, Hausmeisterwohnung oder Flur unterschieden werden)
3. Welche Einbausituation liegt vor? Bietet die Einbausituation Besonderheiten? (z. B. Heizkörperverkleidung, Nische, Fensterbank oder freistehend)
4. Welche Lasten sind geplant bzw. ergeben sich aus vorhersehbarem Fehlgebrauch? Sind besondere Lasten geplant bzw. mit dem Auftraggeber abgestimmt oder können diese Lasten auftreten?
5. Welche Befestigungsvoraussetzungen liegen vor? (Beschaffenheit der Wand (Vollziegel, Gipskarton, Leichtbauwand) bzw. des Bodens (Hohlboden, Trockenestrich) sind zu prüfen)
6. Danach Auswahl der Anforderungsklassen und der dazu passenden Heizkörperbefestigung. Dabei sind Herstellerempfehlungen zu beachten (siehe Tabelle Anwendungsfälle und Klassen im Anhang A).

7 Fazit

Werden bei der Planung und Ausführung der Heizkörperinstallation alle dargestellten Anforderungen abgeprüft, beachtet, umgesetzt und die Herstellerangaben berücksichtigt, ergibt sich ein sicheres Ergebnis. Werden entsprechend alle relevanten Normen und Richtlinien vom Fachhandwerker eingehalten, so bedeutet dies ein Gütesiegel und dokumentiert Qualität.

Bei der Montage von Heizkörpern ist zu beachten, dass die Befestigung des Heizkörpers so dimensioniert wird, dass sie für die bestimmungsgemäße Verwendung und vorhersehbarer Fehlanwendung geeignet ist. Hierbei sind insbesondere die Verbindung mit dem Baukörper sowie dessen Beschaffenheit, die Eignung des Montagezubehörs und die möglichen Belastungen des Heizkörpers nach erfolgter Montage zu prüfen.

BDH-Informationen dienen der unverbindlichen technischen Unterrichtung. Eine Fehlerfreiheit der enthaltenen Informationen kann trotz sorgfältiger Prüfung nicht garantiert werden.

Weitere Informationen unter:
www.bdh-industrie.de
Herausgeber:
Interessengemeinschaft
Energie Umwelt Feuerungen
GmbH

Infoblatt Nr. 56 August 2021

Die Verantwortung für die Einhaltung der Vorgaben gemäß der VDI 6036 liegt bei dem Auftraggeber (Bauherr) und dem Auftragnehmer (ausführendes Fachunternehmen).

Zusammenfassend sind die empfohlenen Zuordnungen zu den jeweiligen Anforderungsklassen im jeweiligen Anwendungsfall im Anhang A dargelegt.

Anhang A Empfohlene Zuordnung Anwendungsfälle zu Anforderungsklassen

Anwendungsfall	Anforderungs- klasse 2	Anforderungs- klasse 3	Anforderungs- klasse 4
Eigenheime	–	–	–
Eigentumswohnungen, Mietwohnungen	öffentlich zugängliche Flure, Treppenhäuser, Gemeinschaftsräume	Fluchtwege o. Ä. ^{a)}	–
Kindergärten	X	nur Fluchtwege o. Ä. ^{a)}	–
Krankenhäuser, Senioren-/Pflegeheime	X ^{b)}	nur Fluchtwege o. Ä. ^{a)}	–
Bürogebäude	Flure, Treppenhäuser usw. ^{b)}	Fluchtwege o. Ä. ^{a)}	–
Behörden	öffentlich zugängliche Bereiche, Treppenhäuser usw. ^{b)}	Fluchtwege o. Ä. ^{a)}	–
Bewirtungsbetriebe	öffentlich zugängliche Bereiche, Treppenhäuser usw. ^{b)}	Fluchtwege o. Ä. ^{a)}	–
Beherbergungsbetriebe, Hotels	Zimmer, Treppenhäuser, Flure ^{b)}	Fluchtwege o. Ä. ^{a)}	–
Arzt-/Anwaltspraxen	X	–	–
Verkaufsstätten	Verkaufsräume, Treppenhäuser, Flure ^{b)}	Fluchtwege o. Ä. ^{a)}	–
Wohnheime	Zimmer, Treppen- häuser, Flure	Fluchtwege o. Ä. ^{a)}	–
Schulen Sportstätten	–	Klassenräume, Flure, Treppenhäuser usw.	–
Jugendzentren	–	X	–
Versammlungsstätten, Bahnhöfe	–	X	–
Kasernen	–	X	–
Justizvollzugsanstalten	–	–	Aufenthaltsräume, Flure, Fluchtwege, Treppenhäuser usw.
Psychiatrieeinrichtungen	–	–	Aufenthaltsräume, Flure, Fluchtwege, Treppenhäuser usw.

a) Die erhöhten Werte gelten nur für die Horizontalkräfte

b) Bei Räumen, in denen z. B. Einkaufswagen, Servierwagen, Krankbetten, Rollatoren verwendet werden, ist zu prüfen, ob gemäß Einbausituation Horizontalkräfte nach Anforderungsklasse 3 zu berücksichtigen sind.

BDH

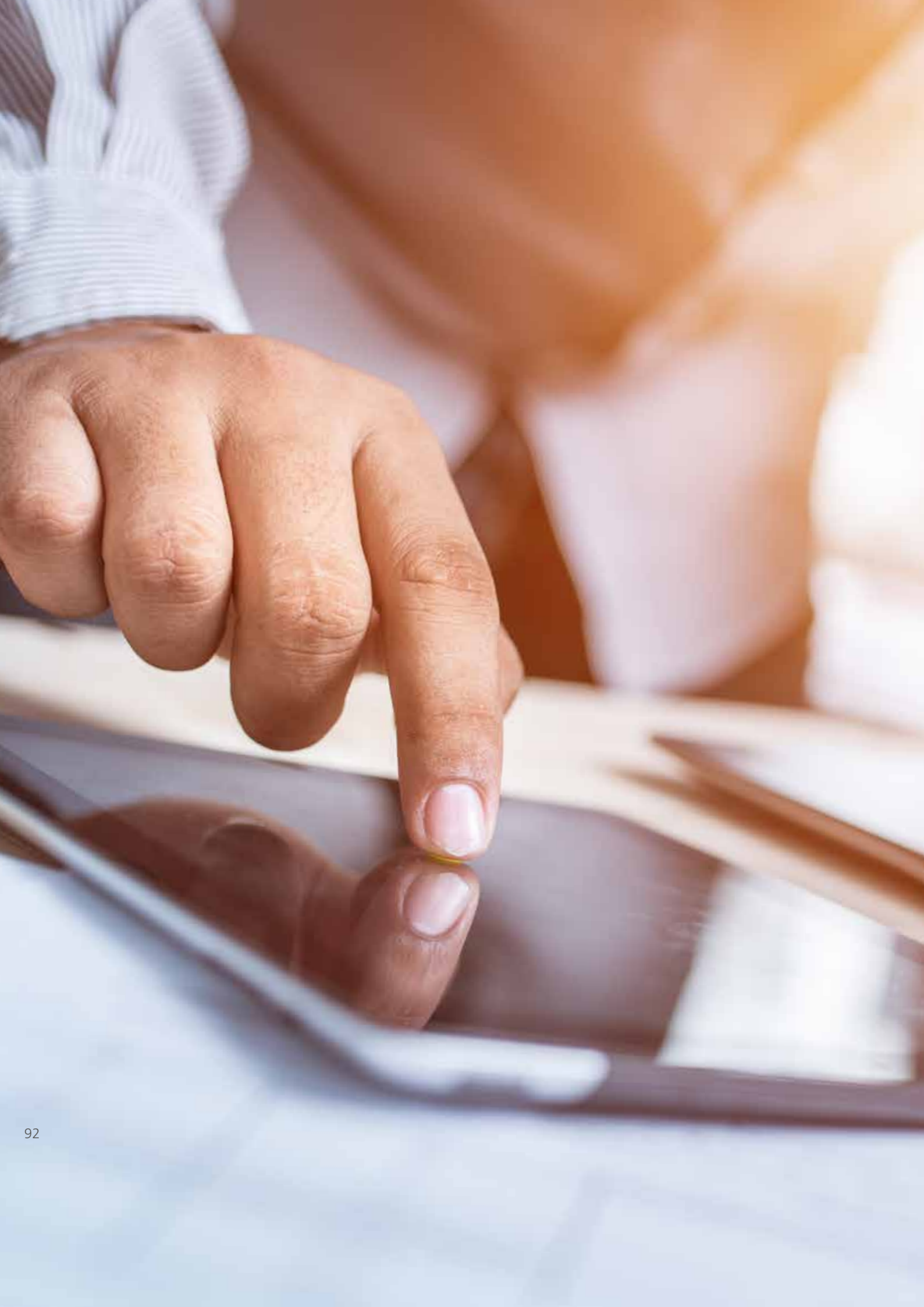
Bundesindustrieverband Deutschland
Haus-, Energie- und Umwelttechnik e.V.

Bundesverband
der Deutschen
Heizungsindustrie e.V.
Frankfurter Straße 720 –726
51145 Köln

Tel.: (0 22 03) - 9 35 93 - 0
Fax: (0 22 03) - 9 35 93 - 22

E-Mail:
info@bdh-industrie.de

Internet:
www.bdh-industrie.de



HEIZKÖRPER NORM-WÄRMELEISTUNG (NACH EN-442)

COMPACT 4



TYP 11

Watts 75/65/20 gemäß EN 442-1: 2014: Heizkörper und Konvektoren

Höhe (mm)	400	500	600	900
W/m 75/65/20 (φ50K)	697	840	979	1390
n-exponent	1,24	1,25	1,27	1,30
Länge (mm)	Watt	Watt	Watt	Watt
400	279	336	392	556
500	349	420	490	695
600	418	504	587	834
700	488	588	685	973
800	558	672	783	1112
900	627	756	881	1251
1000	697	840	979	1390
1100	767	924	1077	1529
1200	836	1008	1175	1668
1400	976	1176	1371	1946
1600	1115	1344	1567	2224
1800	1255	1512	1762	2502
2000	1394	1680	1958	2780

TYP 11

Watts 70/55/20 gemäß EN 442-1: 2014: Heizkörper und Konvektoren

Höhe (mm)	400	500	600	900
W/m 70/55/20 (φ42,5K)	565	679	789	1114
n-exponent	1,24	1,25	1,27	1,30
Länge (mm)	Watt	Watt	Watt	Watt
400	226	272	316	446
500	283	339	394	557
600	339	407	473	668
700	396	475	552	780
800	452	543	631	891
900	509	611	710	1003
1000	565	679	789	1114
1100	622	747	868	1225
1200	678	815	947	1337
1400	791	951	1105	1560
1600	904	1086	1262	1783
1800	1017	1222	1420	2005
2000	1130	1358	1578	2228

TYP 11

Watts 55/45/20 gemäß EN 442-1: 2014: Heizkörper und Konvektoren

Höhe (mm)	400	500	600	900
W/m 55/45/20 (φ30K)	368	439	507	708
n-exponent	1,24	1,25	1,27	1,30
Länge (mm)	Watt	Watt	Watt	Watt
400	147	176	203	283
500	184	220	254	354
600	221	264	304	425
700	257	307	355	496
800	294	351	406	567
900	331	395	457	638
1000	368	439	507	708
1100	404	483	558	779
1200	441	527	609	850
1400	515	615	710	992
1600	588	703	812	1133
1800	662	791	913	1275
2000	736	878	1015	1417

Casual

COMPACT 4



TYP 21s

Watts 75/65/20 gemäß EN 442-1: 2014: Heizkörper und Konvektoren

Höhe (mm)	400	500	600	900
W/m 75/65/20 (φ50K)	953	1141	1322	1841
n-exponent	1,31	1,32	1,32	1,33
Länge (mm)	Watt	Watt	Watt	Watt
400		456	529	736
500	477	571	661	921
600	572	685	793	1105
700		799	925	1289
800	762	913	1058	1473
900		1027	1190	1657
1000	953	1141	1322	1841
1200	1144	1369	1586	2209
1400	1334	1597	1851	
1600	1525	1826	2115	
1800	1715	2054	2380	
2000	1906	2282	2644	
2200	2097	2510	2908	
2400	2287	2738	3173	

TYP 21s

Watts 70/55/20 gemäß EN 442-1: 2014: Heizkörper und Konvektoren

Höhe (mm)	400	500	600	900
W/m 70/55/20 (φ42,5K)	770	921	1067	1483
n-exponent	1,31	1,32	1,32	1,33
Länge (mm)	Watt	Watt	Watt	Watt
400		368	427	593
500	385	461	534	742
600	462	553	640	890
700		645	747	1038
800	616	737	854	1187
900		829	960	1335
1000	770	921	1067	1483
1200	924	1105	1280	1780
1400	1078	1289	1494	
1600	1232	1474	1707	
1800	1386	1658	1921	
2000	1540	1842	2134	
2200	1695	2026	2347	
2400	1849	2210	2561	

TYP 21s

Watts 55/45/20 gemäß EN 442-1: 2014: Heizkörper und Konvektoren

Höhe (mm)	400	500	600	900
W/m 55/45/20 (φ30K)	488	581	674	933
n-exponent	1,31	1,32	1,32	1,33
Länge (mm)	Watt	Watt	Watt	Watt
400		233	269	373
500	244	291	337	467
600	293	349	404	560
700		407	472	653
800	390	465	539	747
900		523	606	840
1000	488	581	674	933
1200	586	698	808	1120
1400	683	814	943	
1600	781	930	1078	
1800	879	1046	1212	
2000	976	1163	1347	
2200	1074	1279	1482	
2400	1171	1395	1617	

COMPACT 4



TYP 22

Watts 75/65/20 gemäß EN 442-1: 2014: Heizkörper und Konvektoren

Höhe (mm)	300	400	500	600	900
W/m 75/65/20 (φ50K)	942	1202	1449	1683	2326
n-exponent	1,31	1,32	1,32	1,33	1,34
Länge (mm)	Watt	Watt	Watt	Watt	Watt
400		481	580	673	930
500	471	601	725	842	1163
600	565	721	869	1010	1396
700			1014	1178	1628
800	754	962	1159	1346	1861
900			1304	1515	2093
1000	942	1202	1449	1683	2326
1200	1130	1442	1739	2020	2791
1400	1319	1683	2029	2356	
1600	1507	1923	2318	2693	
1800	1696	2164	2608	3029	
2000	1884	2404	2898	3366	
2200	2072	2644	3188	3703	
2400	2261	2885	3478	4039	
2600	2449	3125	3767	4376	
2800	2638	3366	4057	4712	
3000	2826	3606	4347	5049	

TYP 22

Watts 70/55/20 gemäß EN 442-1: 2014: Heizkörper und Konvektoren

Höhe (mm)	300	400	500	600	900
W/m 70/55/20 (φ42,5K)	761	970	1169	1356	1871
n-exponent	1,31	1,32	1,32	1,33	1,34
Länge (mm)	Watt	Watt	Watt	Watt	Watt
400		388	468	542	748
500	381	485	585	678	935
600	457	582	702	814	1122
700			818	949	1310
800	609	776	935	1085	1497
900			1052	1220	1684
1000	761	970	1169	1356	1871
1200	914	1164	1403	1627	2245
1400	1066	1358	1637	1898	
1600	1218	1552	1871	2169	
1800	1370	1746	2105	2441	
2000	1523	1940	2338	2712	
2200	1675	2134	2572	2983	
2400	1827	2328	2806	3254	
2600	1980	2522	3040	3525	
2800	2132	2716	3274	3796	
3000	2284	2910	3508	4068	

TYP 22

Watts 55/45/20 gemäß EN 442-1: 2014: Heizkörper und Konvektoren

Höhe (mm)	300	400	500	600	900
W/m 55/45/20 (φ30K)	482	612	738	853	1173
n-exponent	1,31	1,32	1,32	1,33	1,34
Länge (mm)	Watt	Watt	Watt	Watt	Watt
400		245	295	341	469
500	241	306	369	427	587
600	289	367	443	512	704
700			517	597	821
800	386	490	591	683	938
900			664	768	1056
1000	482	612	738	853	1173
1200	579	735	886	1024	1408
1400	675	857	1034	1194	
1600	772	980	1181	1365	
1800	868	1102	1329	1536	
2000	965	1225	1477	1706	
2200	1061	1347	1624	1877	
2400	1158	1470	1772	2048	
2600	1254	1592	1920	2218	
2800	1351	1715	2067	2389	
3000	1447	1837	2215	2559	

Casual

COMPACT 4



TYP 33

Watts 75/65/20 gemäß EN 442-1: 2014: Heizkörper und Konvektoren

Höhe (mm)	300	400	500	600	900
W/m 75/65/20 (φ50K)	1334	1700	2048	2379	3297
n-exponent	1,29	1,30	1,31	1,32	1,34
Länge (mm)	Watt	Watt	Watt	Watt	Watt
500					1349
600		1020	1024	1427	1978
700			1434	1665	2308
800	1067	1360	1638	1903	2638
900			1843	2141	
1000	1334	1700	2048	2379	3297
1200	1601	2040	2458	2855	
1400	1868	2380	2867	3331	
1600	2134	2720	3277	3806	
1800	2401	3060	3686	4282	
2000	2668	3400	4096	4758	
2200	2934	3740	4506	5234	
2400	2722	4080	4915	5710	
2600	3468				
2800	3735				
3000	4002				

TYP 33

Watts 70/55/20 gemäß EN 442-1: 2014: Heizkörper und Konvektoren

Höhe (mm)	300	400	500	600	900
W/m 70/55/20 (φ42,5K)	1082	1376	1655	1920	2652
n-exponent	1,29	1,30	1,31	1,32	1,34
Länge (mm)	Watt	Watt	Watt	Watt	Watt
500					1326
600		826	993	1152	1591
700			1159	1344	
800	866	1101	1324	1536	2122
900			1490	1728	2387
1000	1082	1376	1655	1920	2652
1200	1298	1651	1986	2304	
1400	1515	1926	2317	2688	
1600	1731	2202	2648	3072	
1800	1948	2477	2979	3456	
2000	2164	2752	3310	3840	
2200	2380	3027	3641	4224	
2400	2597	3302	3972	4608	
2600	2813				
2800	3030				
3000	3246				

TYP 33

Watts 55/45/20 gemäß EN 442-1: 2014: Heizkörper und Konvektoren

Höhe (mm)	300	400	500	600	900
W/m 55/45/20 (φ30K)	690	875	1049	1212	1663
n-exponent	1,29	1,30	1,31	1,32	1,34
Länge (mm)	Watt	Watt	Watt	Watt	Watt
500					835
600		520	625	725	1002
700			729	846	
800	545	693	834	967	1336
900			938	1088	1503
1000	690	875	1049	1212	1663
1200	817	1039	1250	1451	
1400	953	1212	1459	1693	
1600	1090	1386	1667	1934	
1800	1226	1559	1876	2176	
2000	1362	1732	2084	2418	
2200	1498	1905	2292	2660	
2400	1634	2078	2501	2902	
2600	1771				
2800	1907				
3000	2043				

UNI 6 PROFIL



TYP 11

Watts 75/65/20 gemäß EN 442-1: 2014: Heizkörper und Konvektoren

Höhe (mm)	400	500	600	900
W/m 75/65/20 (φ50K)	697	840	979	1390
n-exponent	1,24	1,25	1,27	1,30
Länge (mm)	Watt	Watt	Watt	Watt
400	279	336	392	556
500	349	420	490	695
600	418	504	587	834
700	488	588	685	973
800	558	672	783	1112
900	627	756	881	1251
1000	697	840	979	1390
1100	767	924	1077	1529
1200	836	1008	1175	1668
1400	976	1176	1371	1946
1600	1115	1344	1567	2224
1800	1255	1512	1762	2502
2000	1394	1680	1958	2780

TYP 11

Watts 70/55/20 gemäß EN 442-1: 2014: Heizkörper und Konvektoren

Höhe (mm)	400	500	600	900
W/m 70/55/20 (φ42,5K)	565	679	789	1114
n-exponent	1,24	1,25	1,27	1,30
Länge (mm)	Watt	Watt	Watt	Watt
400	226	272	316	446
500	283	339	394	557
600	339	407	473	668
700	396	475	552	780
800	452	543	631	891
900	509	611	710	1003
1000	565	679	789	1114
1100	622	747	868	1225
1200	678	815	947	1337
1400	791	951	1105	1560
1600	904	1086	1262	1783
1800	1017	1222	1420	2005
2000	1130	1358	1578	2228



TYP 11

Watts 55/45/20 gemäß EN 442-1: 2014: Heizkörper und Konvektoren

Höhe (mm)	400	500	600	900
W/m 55/45/20 (φ30K)	368	439	507	708
n-exponent	1,24	1,25	1,27	1,30
Länge (mm)	Watt	Watt	Watt	Watt
400	147	176	203	283
500	184	220	254	354
600	221	264	304	425
700	257	307	355	496
800	294	351	406	567
900	331	395	457	638
1000	368	439	507	708
1100	404	483	558	779
1200	441	527	609	850
1400	515	615	710	992
1600	588	703	812	1133
1800	662	791	913	1275
2000	736	878	1015	1417

Casual

UNI 6 PROFIL



TYP 21s Watts 75/65/20 gemäß EN 442-1: 2014: Heizkörper und Konvektoren

Höhe (mm)	400	500	600	900
W/m 75/65/20 (φ50K)	953	1141	1322	1841
n-exponent	1,31	1,32	1,32	1,33
Länge (mm)	Watt	Watt	Watt	Watt
400	381	456	529	736
500	477	571	661	921
600	572	685	793	1105
700	667	799	925	1289
800	762	913	1058	1473
900	858	1027	1190	1657
1000	953	1141	1322	1841
1100	1048	1255	1454	2025
1200	1144	1369	1586	2209
1400	1334	1597	1851	2577
1600	1525	1826	2115	2946
1800	1715	2054	2380	3314
2000	1906	2282	2644	3682
2200	2097	2510	2908	
2400	2287	2738	3173	
2600	2478	2967	3437	
2800	2668	3195	3702	
3000	2859	3423	3966	

TYP 21s Watts 70/55/20 gemäß EN 442-1: 2014: Heizkörper und Konvektoren

Höhe (mm)	400	500	600	900
W/m 70/55/20 (φ42,5K)	770	921	1067	1483
n-exponent	1,31	1,32	1,32	1,33
Länge (mm)	Watt	Watt	Watt	Watt
400	308	368	427	593
500	385	460	533	742
600	462	552	640	890
700	539	644	747	1038
800	616	737	853	1187
900	693	829	960	1335
1000	770	921	1067	1483
1100	847	1013	1173	1631
1200	924	1105	1280	1780
1400	1078	1289	1493	2076
1600	1232	1473	1707	2373
1800	1386	1657	1920	2670
2000	1540	1841	2134	2966
2200	1695	2026	2347	
2400	1849	2210	2560	
2600	2003	2394	2774	
2800	2157	2578	2987	
3000	2311	2762	3200	

TYP 21s Watts 55/45/20 gemäß EN 442-1: 2014: Heizkörper und Konvektoren

Höhe (mm)	400	500	600	900
W/m 55/45/20 (φ30K)	488	581	674	933
n-exponent	1,31	1,32	1,32	1,33
Länge (mm)	Watt	Watt	Watt	Watt
400	195	233	269	373
500	244	291	337	467
600	293	349	404	560
700	342	407	472	653
800	390	465	539	747
900	439	523	606	840
1000	488	581	674	933
1100	537	639	741	1027
1200	586	698	808	1120
1400	683	814	943	1307
1600	781	930	1078	1493
1800	879	1046	1212	1680
2000	976	1163	1347	1866
2200	1074	1279	1482	
2400	1171	1395	1617	
2600	1269	1512	1751	
2800	1367	1628	1886	
3000	1464	1744	2021	

TYP 22

Watts 75/65/20 gemäß EN 442-1: 2014: Heizkörper und Konvektoren

Höhe (mm)	200	300	400	500	600	900
W/m 75/65/20 (φ50K)	619	942	1202	1449	1683	2326
n-exponent	1,29	1,31	1,32	1,32	1,33	1,34
Länge (mm)	Watt	Watt	Watt	Watt	Watt	watt
400			481	580	673	930
500		471	601	725	842	1163
600	371	565	721	869	1010	1396
700	433	659	841	1014	1178	1628
800	495	754	962	1159	1346	1861
900	557	848	1082	1304	1515	2093
1000	619	942	1202	1449	1683	2326
1100	681	1036	1322	1594	1851	2559
1200	743	1130	1442	1739	2020	2791
1400	867	1319	1683	2029	2356	3256
1600	990	1507	1923	2318	2693	3722
1800	1114	1696	2164	2608	3029	4187
2000	1238	1884	2404	2898	3366	4652
2200	1362	2072	2644	3188	3703	
2400	1486	2261	2885	3478	4039	
2600	1609	2449	3125	3767	4376	
2800	1733	2638	3366	4057	4712	
3000	1857	2826	3606	4347	5049	

UNI 6 PROFIL**TYP 22**

Watts 70/55/20 gemäß EN 442-1: 2014: Heizkörper und Konvektoren

Höhe (mm)	200	300	400	500	600	900
W/m 70/55/20 (φ42,5K)	502	761	970	1169	1356	1871
n-exponent	1,29	1,31	1,32	1,32	1,33	1,34
Länge (mm)	Watt	Watt	Watt	Watt	Watt	watt
400			388	468	542	748
500		381	485	585	678	935
600	301	457	582	702	814	1122
700	351	533	679	818	949	1310
800	402	609	776	935	1085	1497
900	452	685	873	1052	1220	1684
1000	502	761	970	1169	1356	1871
1100	552	837	1067	1286	1491	2058
1200	602	914	1164	1403	1627	2245
1400	703	1066	1358	1637	1898	2619
1600	803	1218	1552	1871	2169	2993
1800	904	1370	1746	2105	2441	3367
2000	1004	1523	1940	2338	2712	3742
2200	1104	1675	2134	2572	2983	
2400	1205	1827	2328	2806	3254	
2600	1305	1980	2522	3040	3525	
2800	1406	2132	2716	3274	3796	
3000	1506	2284	2910	3508	4068	

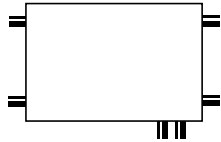
**TYP 22**

Watts 55/45/20 gemäß EN 442-1: 2014: Heizkörper und Konvektoren

Höhe (mm)	200	300	400	500	600	900
W/m 55/45/20 (φ30K)	320	482	612	738	853	1173
n-exponent	1,29	1,31	1,32	1,32	1,33	1,34
Länge (mm)	Watt	Watt	Watt	Watt	Watt	watt
400			245	295	341	469
500		241	306	369	427	587
600	192	289	367	443	512	704
700	224	338	429	517	597	821
800	256	386	490	591	683	938
900	288	434	551	664	768	1056
1000	320	482	612	738	853	1173
1100	352	531	674	812	938	1290
1200	384	579	735	886	1024	1408
1400	448	675	857	1034	1194	1642
1600	512	772	980	1181	1365	1877
1800	576	868	1102	1329	1536	2112
2000	640	965	1225	1477	1706	2346
2200	704	1061	1347	1624	1877	
2400	768	1158	1470	1772	2048	
2600	832	1254	1592	1920	2218	
2800	896	1351	1715	2067	2389	
3000	960	1447	1837	2215	2559	

Casual

UNI 6 PROFIL



TYP 33

Watts 75/65/20 gemäß EN 442-1: 2014: Heizkörper und Konvektoren

Höhe (mm)	200	300	400	500	600	900
W/m 75/65/20 (φ50K)	871	1334	1700	2048	2379	3297
n-exponent	1,29	1,29	1,30	1,31	1,32	1,34
Länge (mm)	Watt	Watt	Watt	Watt	Watt	watt
500				1024	1190	1649
600	523		1020	1229	1427	1978
700	610		1190	1434	1665	2308
800	697	1067	1360	1638	1903	2638
900	784	1201	1530	1843	2141	2967
1000	871	1334	1700	2048	2379	3297
1100	958	1467	1870	2253	2617	3627
1200	1045	1601	2040	2458	2855	3956
1400	1219	1868	2380	2867	3331	4616
1600	1394	2134	2720	3277	3806	5275
1800	1568	2401	3060	3686	4282	5935
2000	1742	2668	3400	4096	4758	6594
2200	1916	2935	3740	4506	5234	
2400	2090	3202	4080	4915	5710	
2600	2265	3468	4420	5325	6185	
2800	2439	3735	4760	5734	6661	
3000	2613	4002	5100	6144	7137	

TYP 33

Watts 70/55/20 gemäß EN 442-1: 2014: Heizkörper und Konvektoren

Höhe (mm)	200	300	400	500	600	900
W/m 70/55/20 (φ42,5K)	705	1082	1376	1655	1920	2652
n-exponent	1,30	1,29	1,30	1,31	1,32	1,34
Länge (mm)	Watt	Watt	Watt	Watt	Watt	watt
500				828	960	1326
600	423		826	993	1152	1591
700	494		963	1159	1344	1856
800	564	865	1101	1324	1536	2121
900	635	974	1239	1490	1728	2387
1000	705	1082	1376	1655	1920	2652
1100	776	1190	1514	1821	2112	2917
1200	846	1298	1651	1986	2304	3182
1400	987	1514	1927	2317	2688	3713
1600	1128	1731	2202	2648	3071	4243
1800	1269	1947	2477	2979	3455	4773
2000	1410	2163	2752	3311	3839	5304
2200	1551	2380	3028	3642	4223	
2400	1692	2596	3303	3973	4607	
2600	1833	2812	3578	4304	4991	
2800	1974	3029	3853	4635	5375	
3000	2115	3245	4129	4966	5759	

TYP 33

Watts 55/45/20 gemäß EN 442-1: 2014: Heizkörper und Konvektoren

Höhe (mm)	200	300	400	500	600	900
W/m 55/45/20 (φ30K)	448	690	875	1049	1212	1663
n-exponent	1,30	1,29	1,30	1,31	1,32	1,34
Länge (mm)	Watt	Watt	Watt	Watt	Watt	watt
500				524	606	831
600	269		525	629	727	998
700	314		613	734	849	1164
800	358	552	700	839	970	1330
900	403	621	788	944	1091	1497
1000	448	690	875	1049	1212	1663
1100	493	759	963	1154	1333	1829
1200	538	828	1050	1259	1455	1995
1400	627	966	1225	1468	1697	2328
1600	717	1104	1400	1678	1939	2660
1800	806	1242	1575	1888	2182	2993
2000	896	1380	1750	2098	2424	3326
2200	986	1518	1925	2307	2667	
2400	1075	1656	2100	2517	2909	
2600	1165	1795	2275	2727	3152	
2800	1254	1933	2450	2937	3394	
3000	1344	2071	2625	3147	3636	

PIANO UNI 6



TYP 11

Watts 75/65/20 gemäß EN 442-1: 2014: Heizkörper und Konvektoren

Höhe (mm)	400	500	600	900
W/m 75/65/20 (φ50K)	619	749	878	1265
n-exponent	1,28	1,28	1,28	1,29
Länge (mm)	Watt	Watt	Watt	Watt
400	248	300	351	506
500	310	375	439	633
600	371	449	537	759
700	433	524	615	886
800	495	599	702	1012
900	557	674	790	1139
1000	619	749	878	1265
1100	681	824	966	1392
1200	743	899	1054	1518
1400	867	1049	1229	1771
1600	990	1198	1405	2024
1800	1114	1348	1581	2277
2000	1238	1498	1756	2530

TYP 11

Watts 70/55/20 gemäß EN 442-1: 2014: Heizkörper und Konvektoren

Höhe (mm)	400	500	600	900
W/m 70/55/20 (φ42,5K)	498	603	706	1017
n-exponent	1,28	1,28	1,28	1,29
Länge (mm)	Watt	Watt	Watt	Watt
400	199	241	283	407
500	249	301	353	508
600	299	362	424	610
700	349	422	494	712
800	399	482	565	813
900	448	542	636	915
1000	498	603	706	1017
1100	548	663	777	1119
1200	598	723	848	1220
1400	698	844	989	1424
1600	797	964	1130	1627
1800	897	1085	1271	1830
2000	997	1206	1413	2034



TYP 11

Watts 55/45/20 gemäß EN 442-1: 2014: Heizkörper und Konvektoren

Höhe (mm)	400	500	600	900
W/m 55/45/20 (φ30K)	320	386	453	650
n-exponent	1,28	1,28	1,28	1,29
Länge (mm)	Watt	Watt	Watt	Watt
400	128	155	173	260
500	160	193	226	325
600	192	232	272	390
700	224	271	317	455
800	256	309	362	520
900	288	348	407	585
1000	320	386	453	650
1100	352	425	498	715
1200	384	464	543	781
1400	448	541	634	911
1600	512	618	724	1041
1800	575	696	815	1171
2000	639	773	905	1301

Casual

PIANO UNI 6



TYP 21s

Watts 75/65/20 gemäß EN 442-1: 2014: Heizkörper und Konvektoren

Höhe (mm)	400	500	600	900
W/m 75/65/20 (φ50K)	868	1034	1192	1623
n-exponent	1,29	1,29	1,30	1,29
Länge (mm)	Watt	Watt	Watt	Watt
400	347	414	477	649
500	434	517	596	812
600	521	620	715	974
700	608	724	834	1136
800	694	827	954	1298
900	781	931	1073	1461
1000	868	1034	1192	1623
1100	955	1137	1311	1785
1200	1042	1241	1430	1948
1400	1215	1448	1669	2272
1600	1389	1654	1907	2597
1800	1562	1861	2146	2921
2000	1736	2068	2384	3246
2200	1910	2275	2622	
2400	2083	2482	2861	
2600	2257	2688	3099	
2800	2430	2895	3338	
3000	2604	3102	3576	

TYP 21s

Watts 70/55/20 gemäß EN 442-1: 2014: Heizkörper und Konvektoren

Höhe (mm)	400	500	600	900
W/m 70/55/20 (φ42,5K)	704	838	965	1316
n-exponent	1,29	1,29	1,30	1,29
Länge (mm)	Watt	Watt	Watt	Watt
400	282	335	386	526
500	352	419	482	658
600	422	503	579	790
700	493	587	675	921
800	563	671	772	1053
900	634	755	868	1184
1000	704	838	965	1316
1100	774	922	1061	1448
1200	845	1006	1158	1579
1400	986	1174	1351	1842
1600	1126	1342	1544	2106
1800	1267	1509	1737	2369
2000	1408	1677	1930	2632
2200	1549	1845	2123	
2400	1690	2012	2316	
2600	1830	2180	2509	
2800	1971	2348	2702	
3000	2112	2515	2895	

TYP 21s

Watts 55/45/20 gemäß EN 442-1: 2014: Heizkörper und Konvektoren

Höhe (mm)	400	500	600	900
W/m 55/45/20 (φ30K)	449	535	614	840
n-exponent	1,29	1,29	1,30	1,29
Länge (mm)	Watt	Watt	Watt	Watt
400	180	214	245	336
500	225	267	307	420
600	269	321	368	504
700	314	374	430	588
800	359	428	491	672
900	404	481	552	756
1000	449	535	614	840
1100	494	588	675	924
1200	539	642	736	1008
1400	629	749	859	1176
1600	718	856	982	1344
1800	808	963	1104	1511
2000	898	1070	1227	1679
2200	988	1177	1350	
2400	1078	1284	1473	
2600	1167	1391	1595	
2800	1257	1498	1718	
3000	1347	1605	1841	

PIANO UNI 6



TYP 22

Watts 75/65/20 gemäß EN 442-1: 2014: Heizkörper und Konvektoren

Höhe (mm)	300	400	500	600	900
W/m 75/65/20 (φ50K)	878	1104	1317	1521	2089
n-exponent	1,30	1,30	1,31	1,31	1,28
Länge (mm)	Watt	Watt	Watt	Watt	Watt
400	351	442	527	608	836
500	439	552	659	761	1045
600	527	662	790	913	1253
700	615	773	922	1065	1462
800	702	883	1054	1217	1671
900	790	994	1185	1369	1880
1000	878	1104	1317	1521	2089
1100	966	1214	1449	1673	2298
1200	1054	1325	1580	1825	2507
1400	1229	1546	1844	2129	2925
1600	1405	1766	2107	2434	3342
1800	1580	1987	2371	2738	3760
2000	1756	2208	2634	3042	4178
2200	1932	2429	2897	3346	
2400	2107	2650	3161	3650	
2600	2283	2870	3424	3955	
2800	2458	3091	3688	4259	
3000	2634	3312	3951	4563	

TYP 22

Watts 70/55/20 gemäß EN 442-1: 2014: Heizkörper und Konvektoren

Höhe (mm)	300	400	500	600	900
W/m 70/55/20 (φ42,5K)	711	894	1064	1229	1697
n-exponent	1,30	1,30	1,31	1,31	1,28
Länge (mm)	Watt	Watt	Watt	Watt	Watt
400	284	357	426	492	679
500	355	447	532	615	848
600	426	536	639	738	1018
700	498	626	745	861	1188
800	569	715	852	983	1357
900	640	804	958	1106	1527
1000	711	894	1064	1229	1697
1100	782	983	1171	1352	1866
1200	853	1072	1277	1475	2036
1400	995	1251	1490	1721	2375
1600	1137	1430	1703	1967	2715
1800	1279	1609	1916	2213	3054
2000	1422	1787	2129	2459	3393
2200	1564	1966	2342	2705	
2400	1706	2145	2555	2950	
2600	1848	2324	2768	3196	
2800	1990	2502	2980	3442	
3000	2132	2681	3193	3688	

TYP 22

Watts 55/45/20 gemäß EN 442-1: 2014: Heizkörper und Konvektoren

Höhe (mm)	300	400	500	600	900
W/m 55/45/20 (φ30K)	452	568	674	779	1086
n-exponent	1,30	1,30	1,31	1,31	1,28
Länge (mm)	Watt	Watt	Watt	Watt	Watt
400	181	227	270	312	435
500	226	284	337	389	543
600	271	341	405	467	652
700	316	398	472	545	760
800	362	455	540	623	869
900	407	511	607	701	978
1000	452	568	674	779	1086
1100	497	625	742	857	1195
1200	542	682	809	935	1304
1400	633	796	944	1091	1521
1600	723	909	1079	1246	1738
1800	814	1023	1214	1402	1955
2000	904	1137	1349	1558	2173
2200	994	1250	1484	1714	
2400	1085	1364	1619	1869	
2600	1175	1478	1754	2025	
2800	1265	1591	1889	2181	
3000	1356	1705	2023	2337	

PIANO UNI 6



TYP 33

Watts 75/65/20 gemäß EN 442-1: 2014: Heizkörper und Konvektoren

Höhe (mm)	300	400	500	600	900
W/m 75/65/20 (φ50K)	1236	1532	1822	2110	2991
n-exponent	1,32	1,32	1,32	1,32	1,32
Länge (mm)	Watt	Watt	Watt	Watt	Watt
500			911	1055	1496
600		919	1093	1266	1795
700		1072	1275	1477	2094
800	989	1226	1458	1688	2393
900	1112	1379	1640	1899	2692
1000	1236	1532	1822	2110	2991
1100	1360	1685	2004	2321	3290
1200	1483	1838	2186	2532	3589
1400	1730	2145	2551	2954	4187
1600	1978	2451	2915	3376	4786
1800	2225	2758	3280	3798	5384
2000	2472	3064	3644	4220	5982
2200	2719	3370	4008	4642	
2400	2966	3677	4373	5064	
2600	3214	3983	4737	5486	
2800	3461	4290	5102	5908	
3000	3708	4596	5466	6330	

TYP 33

Watts 70/55/20 gemäß EN 442-1: 2014: Heizkörper und Konvektoren

Höhe (mm)	300	400	500	600	900
W/m 70/55/20 (φ42,5K)	997	1236	1470	1703	2414
n-exponent	1,32	1,32	1,32	1,32	1,32
Länge (mm)	Watt	Watt	Watt	Watt	Watt
500			735	851	1207
600		742	882	1022	1448
700		865	1029	1192	1689
800	798	989	1176	1362	1931
900	898	1113	1323	1532	2172
1000	997	1236	1470	1703	2414
1100	1097	1360	1617	1873	2655
1200	1197	1483	1764	2043	2896
1400	1396	1731	2058	2384	3379
1600	1596	1978	2352	2724	3862
1800	1795	2225	2646	3065	4344
2000	1995	2472	2940	3405	4827
2200	2194	2720	3234	3746	
2400	2394	2967	3529	4086	
2600	2593	3214	3823	4427	
2800	2793	3461	4117	4767	
3000	2992	3709	4411	5108	

TYP 33

Watts 55/45/20 gemäß EN 442-1: 2014: Heizkörper und Konvektoren

Höhe (mm)	300	400	500	600	900
W/m 55/45/20 (φ30K)	630	781	928	1075	1524
n-exponent	1,32	1,32	1,32	1,32	1,32
Länge (mm)	Watt	Watt	Watt	Watt	Watt
500			464	538	762
600		468	557	645	914
700		546	650	753	1067
800	504	624	743	860	1219
900	567	703	836	968	1372
1000	630	781	928	1075	1524
1100	693	859	1021	1183	1676
1200	756	937	1114	1290	1829
1400	882	1093	1300	1505	2134
1600	1008	1249	1485	1720	2438
1800	1134	1405	1671	1935	2743
2000	1260	1561	1857	2150	3048
2200	1385	1717	2042	2365	
2400	1511	1873	2228	2580	
2600	1637	2030	2414	2795	
2800	1763	2186	2599	3010	
3000	1889	2342	2785	3225	

AUSTAUSCHHEIZKÖRPER BH 550

Watts 75/65/20 gemäß EN 442-1: 2014: Heizkörper und Konvektoren



TYP 22

Höhe (mm)	550
W/m 75/65/20 (φ50K)	1495
n-exponent	1,32
Länge (mm)	Watt
400	598
500	748
600	897
700	768
800	1196
900	1346
1000	1495
1100	1645
1200	1794
1400	2093
1600	2392
1800	2691
2000	2990

TYP 33

Höhe (mm)	550
W/m 75/65/20 (φ50K)	2134
n-exponent	1,32
Länge (mm)	Watt
400	854
500	1067
600	1280
700	1494
800	1707
900	1921
1000	2134
1100	2347
1200	2561
1400	2988
1600	3414
1800	3841
2000	4268



Watts 70/55/20 gemäß EN 442-1: 2014: Heizkörper und Konvektoren

TYP 22

Höhe (mm)	550
W/m 70/55/20 (φ42,5K)	1206
n-exponent	1,32
Länge (mm)	Watt
400	482
500	603
600	724
700	844
800	965
900	1085
1000	1206
1100	1327
1200	1447
1400	1688
1600	1930
1800	2171
2000	2412

TYP 33

Höhe (mm)	550
W/m 70/55/20 (φ42,5K)	1722
n-exponent	1,32
Länge (mm)	Watt
400	689
500	861
600	1033
700	1205
800	1378
900	1550
1000	1722
1100	1894
1200	2066
1400	2411
1600	2755
1800	3100
2000	3444

AUSTAUSCHHEIZKÖRPER BH 550

Watts 55/45/20 gemäß EN 442-1: 2014: Heizkörper und Konvektoren



TYP 22

Höhe (mm)	550
W/m 55/45/20 (φ30K)	762
n-exponent	1,32
Länge (mm)	Watt
400	305
500	381
600	457
700	533
800	610
900	686
1000	762
1100	838
1200	914
1400	1067
1600	1219
1800	1372
2000	1524

TYP 33

Höhe (mm)	550
W/m 55/45/20 (φ30K)	1087
n-exponent	1,32
Länge (mm)	Watt
400	435
500	544
600	652
700	761
800	870
900	978
1000	1087
1100	1196
1200	1304
1400	1522
1600	1739
1800	1957
2000	2174

AUSTAUSCHHEIZKÖRPER BH 950

Watts 75/65/20 gemäß EN 442-1: 2014: Heizkörper und Konvektoren



TYP 22

Höhe (mm)	950
W/m 75/65/20 (φ50K)	2368
n-exponent	1,33
Länge (mm)	Watt
400	947
500	1184
600	1421
700	1658
800	1984
900	2131
1000	2368
1100	2605
1200	2842
1400	3315
1600	3789
1800	4262
2000	4736

TYP 33

Höhe (mm)	950
W/m 75/65/20 (φ50K)	3368
n-exponent	1,32
Länge (mm)	Watt
400	1347
500	1684
600	2021
700	2358
800	2694
900	3031
1000	3368
1100	3705
1200	4042
1400	4715
1600	5389
1800	6062
2000	6736



Watts 70/55/20 gemäß EN 442-1: 2014: Heizkörper und Konvektoren

TYP 22

Höhe (mm)	950
W/m 70/55/20 (φ42,5K)	1908
n-exponent	1,33
Länge (mm)	Watt
400	763
500	954
600	1145
700	1336
800	1526
900	1717
1000	1908
1100	2099
1200	2290
1400	2671
1600	3053
1800	3434
2000	3816

TYP 33

Höhe (mm)	950
W/m 70/55/20 (φ42,5K)	2718
n-exponent	1,32
Länge (mm)	Watt
400	1087
500	1359
600	1631
700	1903
800	2174
900	2446
1000	2718
1100	2990
1200	3262
1400	3805
1600	4389
1800	4892
2000	5436

AUSTAUSCHHEIZKÖRPER BH 950

Watts 55/45/20 gemäß EN 442-1: 2014: Heizkörper und Konvektoren



TYP 22

Höhe (mm)	950
W/m 55/45/20 (φ30K)	1200
n-exponent	1,33
Länge (mm)	Watt
400	480
500	600
600	720
700	840
800	960
900	1080
1000	1200
1100	1320
1200	1440
1400	1680
1600	1920
1800	2160
2000	2400

TYP 33

Höhe (mm)	950
W/m 55/45/20 (φ30K)	1716
n-exponent	1,32
Länge (mm)	Watt
400	686
500	858
600	1030
700	1201
800	1373
900	1544
1000	1716
1100	1888
1200	2059
1400	2402
1600	2745
1800	3089
2000	3432

CENTRIC



TYP 11

Watts 75/65/20 gemäß EN 442-1: 2014: Heizkörper und Konvektoren

Höhe (mm)	400	500	600	900
W/m 75/65/20 (φ50K)	697	840	979	1390
n-exponent	1,24	1,25	1,27	1,30
Länge (mm)	Watt	Watt	Watt	Watt
400	279	336	392	556
500	349	420	490	695
600	418	504	587	834
700	488	588	685	973
800	558	672	783	1112
900	627	756	881	1251
1000	697	840	979	1390
1100	767	924	1077	1529
1200	836	1008	1175	1668
1400	976	1176	1371	1946
1600	1115	1344	1567	2224
1800	1255	1512	1762	2502
2000	1394	1680	1958	2780

TYP 11

Watts 70/55/20 gemäß EN 442-1: 2014: Heizkörper und Konvektoren

Höhe (mm)	400	500	600	900
W/m 70/55/20 (φ42,5K)	565	679	789	1114
n-exponent	1,24	1,25	1,27	1,30
Länge (mm)	Watt	Watt	Watt	Watt
400	226	272	316	446
500	283	339	394	557
600	339	407	473	668
700	396	475	552	780
800	452	543	631	891
900	509	611	710	1003
1000	565	679	789	1114
1100	622	747	868	1225
1200	678	815	947	1337
1400	791	951	1105	1560
1600	904	1086	1262	1783
1800	1017	1222	1420	2005
2000	1130	1358	1578	2228

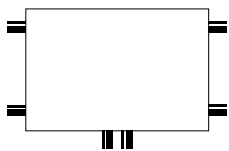
TYP 11

Watts 55/45/20 gemäß EN 442-1: 2014: Heizkörper und Konvektoren

Höhe (mm)	400	500	600	900
W/m 55/45/20 (φ30K)	368	439	507	708
n-exponent	1,24	1,25	1,27	1,30
Länge (mm)	Watt	Watt	Watt	Watt
400	147	176	203	283
500	184	220	254	354
600	221	264	304	425
700	257	307	355	496
800	294	351	406	567
900	331	395	457	638
1000	368	439	507	708
1100	404	483	558	779
1200	441	527	609	850
1400	515	615	710	992
1600	588	703	812	1133
1800	662	791	913	1275
2000	736	878	1015	1417

Centric

CENTRIC



TYP 21s

Watts 75/65/20 gemäß EN 442-1: 2014: Heizkörper und Konvektoren

Höhe (mm)	300	400	500	600	900
W/m 75/65/20 (φ50K)	755	953	1141	1322	1841
n-exponent	1,31	1,31	1,32	1,32	1,33
Länge (mm)	Watt	Watt	Watt	Watt	Watt
400	302	381	456	529	736
500	378	477	571	661	921
600	453	572	685	793	1105
700	529	667	799	925	1289
800	604	762	913	1058	1473
900	680	858	1027	1190	1657
1000	755	953	1141	1322	1841
1100	831	1048	1255	1454	2025
1200	906	1144	1369	1586	2209
1400	1057	1334	1597	1851	2577
1500	1133	1430	1712	1983	2762
1600	1208	1525	1826	2115	2946
1800	1359	1715	2054	2380	3314
2000	1510	1906	2282	2644	3682
2200	1661	2097	2510	2908	
2400	1812	2287	2738	3173	
2600	1963	2478	2967	3437	
2800	2114	2668	3195	3702	
3000	2265	2859	3423	3966	

TYP 21s

Watts 70/55/20 gemäß EN 442-1: 2014: Heizkörper und Konvektoren

Höhe (mm)	300	400	500	600	900
W/m 70/55/20 (φ42,5K)	610	770	921	1067	1483
n-exponent	1,31	1,31	1,32	1,32	1,33
Länge (mm)	Watt	Watt	Watt	Watt	Watt
400	244	308	368	427	593
500	305	385	460	533	742
600	366	462	552	640	890
700	427	539	644	747	1038
800	488	616	737	853	1187
900	549	693	829	960	1335
1000	610	770	921	1067	1483
1100	671	847	1013	1173	1631
1200	732	924	1105	1280	1780
1400	854	1078	1289	1493	2076
1500	915	1155	1381	1600	2225
1600	976	1232	1473	1707	2373
1800	1098	1386	1657	1920	2670
2000	1220	1540	1841	2134	2966
2200	1342	1695	2026	2347	
2400	1465	1849	2210	2560	
2600	1587	2003	2394	2774	
2800	1709	2157	2578	2987	
3000	1831	2311	2762	3200	

TYP 21s

Watts 55/45/20 gemäß EN 442-1: 2014: Heizkörper und Konvektoren

Höhe (mm)	300	400	500	600	900
W/m 55/45/20 (φ30K)	387	488	581	674	933
n-exponent	1,31	1,31	1,32	1,32	1,33
Länge (mm)	Watt	Watt	Watt	Watt	Watt
400	155	195	233	269	373
500	193	244	291	337	467
600	232	293	349	404	560
700	271	342	407	472	653
800	309	390	465	539	747
900	348	439	523	606	840
1000	387	488	581	674	933
1100	425	537	639	741	1027
1200	464	586	698	808	1120
1400	541	683	814	943	1307
1500	580	732	872	1010	1400
1600	619	781	930	1078	1493
1800	696	879	1046	1212	1680
2000	773	976	1163	1347	1866
2200	851	1074	1279	1482	
2400	928	1171	1395	1617	
2600	1005	1269	1512	1751	
2800	1083	1367	1628	1886	
3000	1160	1464	1744	2021	

CENTRIC



TYP 22

Watts 75/65/20 gemäß EN 442-1: 2014: Heizkörper und Konvektoren

Höhe (mm)	300	400	500	600	900
W/m 75/65/20 (φ50K)	942	1202	1449	1683	2326
n-exponent	1,31	1,32	1,32	1,33	1,34
Länge (mm)	Watt	Watt	Watt	Watt	Watt
400		481	580	673	930
500		601	725	842	1163
600	565	721	869	1010	1396
700	659	841	1014	1178	1628
800	754	962	1159	1346	1861
900	848	1082	1304	1515	2093
1000	942	1202	1449	1683	2326
1100	1036	1322	1594	1851	2559
1200	1130	1442	1739	2020	2791
1400	1319	1683	2029	2356	3256
1600	1507	1923	2318	2693	3722
1800	1696	2164	2608	3029	4187
2000	1884	2404	2898	3366	4652
2200	2072	2644	3188	3703	
2400	2261	2885	3478	4039	
2600	2449	3125	3767	4376	
2800	2638	3366	4057	4712	
3000	2826	3606	4347	5049	

TYP 22

Watts 70/55/20 gemäß EN 442-1: 2014: Heizkörper und Konvektoren

Höhe (mm)	300	400	500	600	900
W/m 70/55/20 (φ42,5K)	761	970	1169	1356	1871
n-exponent	1,31	1,32	1,32	1,33	1,34
Länge (mm)	Watt	Watt	Watt	Watt	Watt
400		388	468	542	748
500		485	585	678	935
600	457	582	702	814	1122
700	533	679	818	949	1310
800	609	776	935	1085	1497
900	685	873	1052	1220	1684
1000	761	970	1169	1356	1871
1100	837	1067	1286	1491	2058
1200	914	1164	1403	1627	2245
1400	1066	1358	1637	1898	2619
1600	1218	1552	1871	2169	2993
1800	1370	1746	2105	2441	3367
2000	1523	1940	2338	2712	3742
2200	1675	2134	2572	2983	
2400	1827	2328	2806	3254	
2600	1980	2522	3040	3525	
2800	2132	2716	3274	3796	
3000	2284	2910	3508	4068	

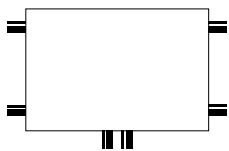
TYP 22

Watts 55/45/20 gemäß EN 442-1: 2014: Heizkörper und Konvektoren

Höhe (mm)	300	400	500	600	900
W/m 55/45/20 (φ30K)	482	612	738	853	1173
n-exponent	1,31	1,32	1,32	1,33	1,34
Länge (mm)	Watt	Watt	Watt	Watt	Watt
400		245	295	341	469
500		306	369	427	587
600	289	367	443	512	704
700	338	429	517	597	821
800	386	490	591	683	938
900	434	551	664	768	1056
1000	482	612	738	853	1173
1100	531	674	812	938	1290
1200	579	735	886	1024	1408
1400	675	857	1034	1194	1642
1600	772	980	1181	1365	1877
1800	868	1102	1329	1536	2112
2000	965	1225	1477	1706	2346
2200	1061	1347	1624	1877	
2400	1158	1470	1772	2048	
2600	1254	1592	1920	2218	
2800	1351	1715	2067	2389	
3000	1447	1837	2215	2559	

Centric

CENTRIC



TYP 33

Watts 75/65/20 gemäß EN 442-1: 2014: Heizkörper und Konvektoren

Höhe (mm)	300	400	500	600	900
W/m 75/65/20 (φ50K)	1334	1700	2048	2379	3297
n-exponent	1,29	1,30	1,31	1,32	1,34
Länge (mm)	Watt	Watt	Watt	Watt	Watt
500			1024	1190	1649
600		1020	1229	1427	1978
700		1190	1434	1665	2308
800	1067	1360	1638	1903	2638
900	1201	1530	1843	2141	2967
1000	1334	1700	2048	2379	3297
1100	1467	1870	2253	2617	3627
1200	1601	2040	2458	2855	3956
1400	1868	2380	2867	3331	4616
1600	2134	2720	3277	3806	5275
1800	2401	3060	3686	4282	5935
2000	2668	3400	4096	4758	6594
2200	2935	3740	4506	5234	
2400	3202	4080	4915	5710	
2600	3468	4420	5325	6185	
2800	3735	4760	5734	6661	
3000	4002	5100	6144	7137	

TYP 33

Watts 70/55/20 gemäß EN 442-1: 2014: Heizkörper und Konvektoren

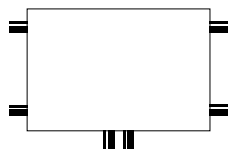
Höhe (mm)	300	400	500	600	900
W/m 70/55/20 (φ42,5K)	1082	1376	1655	1920	2652
n-exponent	1,31	1,32	1,32	1,33	1,34
Länge (mm)	Watt	Watt	Watt	Watt	Watt
500			828	960	1326
600		826	993	1152	1591
700		963	1159	1344	1856
800	865	1101	1324	1536	2121
900	974	1239	1490	1728	2387
1000	1082	1376	1655	1920	2652
1100	1190	1514	1821	2112	2917
1200	1298	1651	1986	2304	3182
1400	1515	1927	2317	2688	3713
1600	1730	2202	2648	3071	4243
1800	1947	2477	2979	3455	4773
2000	2163	2752	3311	3839	5304
2200	2380	3028	3642	4223	
2400	2596	3303	3973	4607	
2600	2812	3578	4304	4991	
2800	3029	3853	4635	5375	
3000	3245	4129	4966	5759	

TYP 33

Watts 55/45/20 gemäß EN 442-1: 2014: Heizkörper und Konvektoren

Höhe (mm)	300	400	500	600	900
W/m 55/45/20 (φ30K)	690	875	1049	1212	1663
n-exponent	1,29	1,30	1,31	1,32	1,34
Länge (mm)	Watt	Watt	Watt	Watt	Watt
500			524	606	831
600		525	629	727	998
700		613	734	849	1164
800	552	700	839	970	1330
900	621	788	944	1091	1497
1000	690	875	1049	1212	1663
1100	759	963	1154	1333	1829
1200	828	1050	1259	1455	1995
1400	966	1225	1468	1697	2328
1600	1104	1400	1678	1939	2660
1800	1242	1575	1888	2182	2993
2000	1380	1750	2098	2424	3326
2200	1518	1925	2307	2667	
2400	1656	2100	2517	2909	
2600	1795	2275	2727	3152	
2800	1933	2450	2937	3394	
3000	2071	2625	3147	3636	

PIANO CENTRIC



TYP 21s

Watts 75/65/20 gemäß EN 442-1: 2014: Heizkörper und Konvektoren

Höhe (mm)	300	400	500	600	900
W/m 75/65/20 (φ50K)	690	868	1034	1192	1623
n-exponent	1,28	1,29	1,29	1,30	1,29
Länge (mm)	Watt	Watt	Watt	Watt	Watt
400	276	347	414	477	649
500	345	434	517	596	812
600	414	521	620	715	974
700	483	608	724	834	1136
800	552	694	827	954	1298
900	621	781	931	1073	1461
1000	690	868	1034	1192	1623
1100	759	955	1137	1311	1785
1200	828	1042	1241	1430	1948
1400	966	1215	1448	1669	2272
1600	1104	1389	1654	1907	2597
1800	1242	1562	1861	2146	2921
2000	1380	1736	2068	2384	3246
2200	1518	1910	2275	2622	
2400	1656	2083	2482	2861	
2600	1794	2257	2688	3099	
2800	1932	2430	2895	3338	
3000	2070	2604	3102	3576	

TYP 21s

Watts 70/55/20 gemäß EN 442-1: 2014: Heizkörper und Konvektoren

Höhe (mm)	300	400	500	600	900
W/m 70/55/20 (φ42,5K)	560	704	838	965	1316
n-exponent	1,28	1,29	1,29	1,30	1,29
Länge (mm)	Watt	Watt	Watt	Watt	Watt
400	224	282	335	386	526
500	280	352	419	482	658
600	336	422	503	579	790
700	392	493	587	675	921
800	448	563	671	772	1053
900	504	633	755	868	1184
1000	560	704	838	965	1316
1100	616	774	922	1061	1448
1200	672	845	1006	1158	1579
1400	785	985	1174	1351	1842
1600	897	1126	1342	1544	2106
1800	1009	1267	1509	1737	2369
2000	1121	1408	1677	1930	2632
2200	1233	1548	1845	2123	
2400	1345	1689	2012	2316	
2600	1457	1830	2180	2509	
2800	1569	1971	2348	2702	
3000	1681	2112	2515	2895	

TYP 21s

Watts 55/45/20 gemäß EN 442-1: 2014: Heizkörper und Konvektoren

Höhe (mm)	300	400	500	600	900
W/m 55/45/20 (φ30K)	359	449	535	614	840
n-exponent	1,28	1,29	1,29	1,30	1,29
Länge (mm)	Watt	Watt	Watt	Watt	Watt
400	144	180	214	245	336
500	179	225	267	307	420
600	215	269	321	368	504
700	251	314	374	430	588
800	287	359	428	491	672
900	323	404	481	552	756
1000	359	449	535	614	840
1100	395	494	588	675	924
1200	431	539	642	736	1008
1400	502	629	749	859	1176
1600	574	719	856	982	1344
1800	646	808	963	1104	1511
2000	718	898	1070	1227	1679
2200	789	988	1177	1350	
2400	861	1078	1284	1473	
2600	933	1168	1391	1595	
2800	1005	1257	1498	1718	
3000	1076	1347	1605	1841	

Centric

PIANO CENTRIC



TYP 22

Watts 75/65/20 gemäß EN 442-1: 2014: Heizkörper und Konvektoren

Höhe (mm)	300	400	500	600	900
W/m 75/65/20 (φ50K)	878	1104	1317	1521	2089
n-exponent	1,30	1,30	1,31	1,31	1,28
Länge (mm)	Watt	Watt	Watt	Watt	Watt
400		442	527	608	836
500	439	552	659	761	1045
600	527	662	790	913	1253
700	615	773	922	1065	1462
800	702	883	1054	1217	1671
900	790	994	1185	1369	1880
1000	878	1104	1317	1521	2089
1100	966	1214	1449	1673	2298
1200	1054	1325	1580	1825	2507
1400	1229	1546	1844	2129	2925
1600	1405	1766	2107	2434	3342
1800	1580	1987	2371	2738	3760
2000	1756	2208	2634	3042	4178
2200	1932	2429	2897	3346	
2400	2107	2650	3161	3650	
2600	2283	2870	3424	3955	
2800	2458	3091	3688	4259	
3000	2634	3312	3951	4563	

TYP 22

Watts 70/55/20 gemäß EN 442-1: 2014: Heizkörper und Konvektoren

Höhe (mm)	300	400	500	600	900
W/m 70/55/20 (φ42,5K)	711	894	1064	1229	1697
n-exponent	1,30	1,30	1,31	1,31	1,28
Länge (mm)	Watt	Watt	Watt	Watt	Watt
400		357	426	492	679
500	355	447	532	615	848
600	426	536	639	738	1018
700	498	626	745	861	1188
800	569	715	852	983	1357
900	640	804	958	1106	1527
1000	711	894	1064	1229	1697
1100	782	983	1171	1352	1866
1200	853	1072	1277	1475	2036
1400	995	1251	1490	1721	2375
1600	1137	1430	1703	1967	2715
1800	1279	1609	1916	2213	3054
2000	1422	1787	2129	2459	3393
2200	1564	1966	2342	2705	
2400	1706	2145	2555	2950	
2600	1848	2324	2768	3196	
2800	1990	2502	2980	3442	
3000	2132	2681	3193	3688	

TYP 22

Watts 55/45/20 gemäß EN 442-1: 2014: Heizkörper und Konvektoren

Höhe (mm)	300	400	500	600	900
W/m 55/45/20 (φ30K)	452	568	674	779	1086
n-exponent	1,30	1,30	1,31	1,31	1,28
Länge (mm)	Watt	Watt	Watt	Watt	Watt
400		227	270	312	435
500	226	284	337	389	543
600	271	341	405	467	652
700	316	398	472	545	760
800	362	455	540	623	869
900	407	511	607	701	978
1000	452	568	674	779	1086
1100	497	625	742	857	1195
1200	542	682	809	935	1304
1400	633	796	944	1091	1521
1600	723	909	1079	1246	1738
1800	814	1023	1214	1402	1955
2000	904	1137	1349	1558	2173
2200	994	1250	1484	1714	
2400	1085	1364	1619	1869	
2600	1175	1478	1754	2025	
2800	1265	1591	1889	2181	
3000	1356	1705	2023	2337	

PIANO CENTRIC



TYP 33

Watts 75/65/20 gemäß EN 442-1: 2014: Heizkörper und Konvektoren

Höhe (mm)	300	400	500	600	900
W/m 75/65/20 (φ50K)	1236	1532	1822	2110	2991
n-exponent	1,32	1,32	1,32	1,32	1,32
Länge (mm)	Watt	Watt	Watt	Watt	Watt
500			911	1055	1496
600		919	1093	1266	1795
700		1072	1275	1477	2094
800	989	1226	1458	1688	2393
900	1112	1379	1640	1899	2692
1000	1236	1532	1822	2110	2991
1100	1360	1685	2004	2321	3290
1200	1483	1838	2186	2532	3589
1400	1730	2145	2551	2954	4187
1600	1978	2451	2915	3376	4786
1800	2225	2758	3280	3798	5384
2000	2472	3064	3644	4220	5982
2200	2719	3370	4008	4642	
2400	2966	3677	4373	5064	
2600	3214	3983	4737	5486	
2800	3461	4290	5102	5908	
3000	3708	4596	5466	6330	

TYP 33

Watts 70/55/20 gemäß EN 442-1: 2014: Heizkörper und Konvektoren

Höhe (mm)	300	400	500	600	900
W/m 70/55/20 (φ42,5K)	997	1236	1470	1703	2414
n-exponent	1,32	1,32	1,32	1,32	1,32
Länge (mm)	Watt	Watt	Watt	Watt	Watt
500			735	851	1207
600		742	882	1022	1448
700		865	1029	1192	1689
800	798	989	1176	1362	1931
900	898	1113	1323	1532	2172
1000	997	1236	1470	1703	2414
1100	1097	1360	1617	1873	2655
1200	1197	1483	1764	2043	2896
1400	1396	1731	2058	2384	3379
1600	1596	1978	2352	2724	3862
1800	1795	2225	2646	3065	4344
2000	1995	2472	2940	3405	4827
2200	2194	2720	3234	3746	
2400	2394	2967	3529	4086	
2600	2593	3214	3823	4427	
2800	2793	3461	4117	4767	
3000	2992	3709	4411	5108	

TYP 33

Watts 55/45/20 gemäß EN 442-1: 2014: Heizkörper und Konvektoren

Höhe (mm)	300	400	500	600	900
W/m 55/45/20 (φ30K)	630	781	928	1075	1524
n-exponent	1,32	1,32	1,32	1,32	1,32
Länge (mm)	Watt	Watt	Watt	Watt	Watt
500			464	538	762
600		468	557	645	914
700		546	650	753	1067
800	504	624	743	860	1219
900	567	703	836	968	1372
1000	630	781	928	1075	1524
1100	693	859	1021	1183	1676
1200	756	937	1114	1290	1829
1400	882	1093	1300	1505	2134
1600	1008	1249	1485	1720	2438
1800	1134	1405	1671	1935	2743
2000	1260	1561	1857	2150	3048
2200	1385	1717	2042	2365	
2400	1511	1873	2228	2580	
2600	1637	2030	2414	2795	
2800	1763	2186	2599	3010	
3000	1889	2342	2785	3225	

Centric

CENTRIC LINE



TYP 21s

Watts 75/65/20 gemäß EN 442-1: 2014: Heizkörper und Konvektoren

Höhe (mm)	300	400	500	600	900
W/m 75/65/20 (φ50K)	690	868	1034	1192	1623
n-exponent	1,28	1,29	1,29	1,30	1,29
Länge (mm)	Watt	Watt	Watt	Watt	Watt
400	276	347	414	477	649
500	345	434	517	596	812
600	414	521	620	715	974
700	483	608	724	834	1136
800	552	694	827	954	1298
900	621	781	931	1073	1461
1000	690	868	1034	1192	1623
1100	759	955	1137	1311	1785
1200	828	1042	1241	1430	1948
1400	966	1215	1448	1669	2272
1600	1104	1389	1654	1907	2597
1800	1242	1562	1861	2146	2921
2000	1380	1736	2068	2384	3246
2200	1518	1910	2275	2622	
2400	1656	2083	2482	2861	
2600	1794	2257	2688	3099	
2800	1932	2430	2895	3338	
3000	2070	2604	3102	3576	

TYP 21s

Watts 70/55/20 gemäß EN 442-1: 2014: Heizkörper und Konvektoren

Höhe (mm)	300	400	500	600	900
W/m 70/55/20 (φ42,5K)	560	704	838	965	1316
n-exponent	1,28	1,29	1,29	1,30	1,29
Länge (mm)	Watt	Watt	Watt	Watt	Watt
400	224	282	335	386	526
500	280	352	419	482	658
600	336	422	503	579	790
700	392	493	587	675	921
800	448	563	671	772	1053
900	504	633	755	868	1184
1000	560	704	838	965	1316
1100	616	774	922	1061	1448
1200	672	845	1006	1158	1579
1400	785	985	1174	1351	1842
1600	897	1126	1342	1544	2106
1800	1009	1267	1509	1737	2369
2000	1121	1408	1677	1930	2632
2200	1233	1548	1845	2123	
2400	1345	1689	2012	2316	
2600	1457	1830	2180	2509	
2800	1569	1971	2348	2702	
3000	1681	2112	2515	2895	

TYP 21s

Watts 55/45/20 gemäß EN 442-1: 2014: Heizkörper und Konvektoren

Höhe (mm)	300	400	500	600	900
W/m 55/45/20 (φ30K)	359	449	535	614	840
n-exponent	1,28	1,29	1,29	1,30	1,29
Länge (mm)	Watt	Watt	Watt	Watt	Watt
400	144	180	214	245	336
500	179	225	267	307	420
600	215	269	321	368	504
700	251	314	374	430	588
800	287	359	428	491	672
900	323	404	481	552	756
1000	359	449	535	614	840
1100	395	494	588	675	924
1200	431	539	642	736	1008
1400	502	629	749	859	1176
1600	574	719	856	982	1344
1800	646	808	963	1104	1511
2000	718	898	1070	1227	1679
2200	789	988	1177	1350	
2400	861	1078	1284	1473	
2600	933	1168	1391	1595	
2800	1005	1257	1498	1718	
3000	1076	1347	1605	1841	

CENTRIC LINE



TYP 22

Watts 75/65/20 gemäß EN 442-1: 2014: Heizkörper und Konvektoren

Höhe (mm)	300	400	500	600	900
W/m 75/65/20 (φ50K)	878	1104	1317	1521	2089
n-exponent	1,30	1,30	1,31	1,31	1,28
Länge (mm)	Watt	Watt	Watt	Watt	Watt
400		442	527	608	836
500	439	552	659	761	1045
600	527	662	790	913	1253
700	615	773	922	1065	1462
800	702	883	1054	1217	1671
900	790	994	1185	1369	1880
1000	878	1104	1317	1521	2089
1100	966	1214	1449	1673	2298
1200	1054	1325	1580	1825	2507
1400	1229	1546	1844	2129	2925
1600	1405	1766	2107	2434	3342
1800	1580	1987	2371	2738	3760
2000	1756	2208	2634	3042	4178
2200	1932	2429	2897	3346	
2400	2107	2650	3161	3650	
2600	2283	2870	3424	3955	
2800	2458	3091	3688	4259	
3000	2634	3312	3951	4563	

TYP 22

Watts 70/55/20 gemäß EN 442-1: 2014: Heizkörper und Konvektoren

Höhe (mm)	300	400	500	600	900
W/m 70/55/20 (φ42,5K)	711	894	1064	1229	1697
n-exponent	1,30	1,30	1,31	1,31	1,28
Länge (mm)	Watt	Watt	Watt	Watt	Watt
400		357	426	492	679
500	355	447	532	615	848
600	426	536	639	738	1018
700	498	626	745	861	1188
800	569	715	852	983	1357
900	640	804	958	1106	1527
1000	711	894	1064	1229	1697
1100	782	983	1171	1352	1866
1200	853	1072	1277	1475	2036
1400	995	1251	1490	1721	2375
1600	1137	1430	1703	1967	2715
1800	1279	1609	1916	2213	3054
2000	1422	1787	2129	2459	3393
2200	1564	1966	2342	2705	
2400	1706	2145	2555	2950	
2600	1848	2324	2768	3196	
2800	1990	2502	2980	3442	
3000	2132	2681	3193	3688	

TYP 22

Watts 55/45/20 gemäß EN 442-1: 2014: Heizkörper und Konvektoren

Höhe (mm)	300	400	500	600	900
W/m 55/45/20 (φ30K)	452	568	674	779	1086
n-exponent	1,30	1,30	1,31	1,31	1,28
Länge (mm)	Watt	Watt	Watt	Watt	Watt
400		227	270	312	435
500	226	284	337	389	543
600	271	341	405	467	652
700	316	398	472	545	760
800	362	455	540	623	869
900	407	511	607	701	978
1000	452	568	674	779	1086
1100	497	625	742	857	1195
1200	542	682	809	935	1304
1400	633	796	944	1091	1521
1600	723	909	1079	1246	1738
1800	814	1023	1214	1402	1955
2000	904	1137	1349	1558	2173
2200	994	1250	1484	1714	
2400	1085	1364	1619	1869	
2600	1175	1478	1754	2025	
2800	1265	1591	1889	2181	
3000	1356	1705	2023	2337	

CENTRIC LINE



TYP 33

Watts 75/65/20 gemäß EN 442-1: 2014: Heizkörper und Konvektoren

Höhe (mm)	300	400	500	600	900
W/m 75/65/20 (φ50K)	1236	1532	1822	2110	2991
n-exponent	1,32	1,32	1,32	1,32	1,32
Länge (mm)	Watt	Watt	Watt	Watt	Watt
500			911	1055	1496
600		919	1093	1266	1795
700		1072	1275	1477	2094
800	989	1226	1458	1688	2393
900	1112	1379	1640	1899	2692
1000	1236	1532	1822	2110	2991
1100	1360	1685	2004	2321	3290
1200	1483	1838	2186	2532	3589
1400	1730	2145	2551	2954	4187
1600	1978	2451	2915	3376	4786
1800	2225	2758	3280	3798	5384
2000	2472	3064	3644	4220	5982
2200	2719	3370	4008	4642	
2400	2966	3677	4373	5064	
2600	3214	3983	4737	5486	
2800	3461	4290	5102	5908	
3000	3708	4596	5466	6330	

TYP 33

Watts 70/55/20 gemäß EN 442-1: 2014: Heizkörper und Konvektoren

Höhe (mm)	300	400	500	600	900
W/m 70/55/20 (φ42,5K)	997	1236	1470	1703	2414
n-exponent	1,32	1,32	1,32	1,32	1,32
Länge (mm)	Watt	Watt	Watt	Watt	Watt
500			735	851	1207
600		742	882	1022	1448
700		865	1029	1192	1689
800	798	989	1176	1362	1931
900	898	1113	1323	1532	2172
1000	997	1236	1470	1703	2414
1100	1097	1360	1617	1873	2655
1200	1197	1483	1764	2043	2896
1400	1396	1731	2058	2384	3379
1600	1596	1978	2352	2724	3862
1800	1795	2225	2646	3065	4344
2000	1995	2472	2940	3405	4827
2200	2194	2720	3234	3746	
2400	2394	2967	3529	4086	
2600	2593	3214	3823	4427	
2800	2793	3461	4117	4767	
3000	2992	3709	4411	5108	

TYP 33

Watts 55/45/20 gemäß EN 442-1: 2014: Heizkörper und Konvektoren

Höhe (mm)	300	400	500	600	900
W/m 55/45/20 (φ30K)	630	781	928	1075	1524
n-exponent	1,32	1,32	1,32	1,32	1,32
Länge (mm)	Watt	Watt	Watt	Watt	Watt
500			464	538	762
600		468	557	645	914
700		546	650	753	1067
800	504	624	743	860	1219
900	567	703	836	968	1372
1000	630	781	928	1075	1524
1100	693	859	1021	1183	1676
1200	756	937	1114	1290	1829
1400	882	1093	1300	1505	2134
1600	1008	1249	1485	1720	2438
1800	1134	1405	1671	1935	2743
2000	1260	1561	1857	2150	3048
2200	1385	1717	2042	2365	
2400	1511	1873	2228	2580	
2600	1637	2030	2414	2795	
2800	1763	2186	2599	3010	
3000	1889	2342	2785	3225	

CENTRIC VERTI

**TYP 21s** Watts 75/65/20 gemäß EN 442-1: 2014: Heizkörper und Konvektoren

Höhe (mm)	1600	1800	2000	2200
W/m 75/65/20 (φ50K)	2962	3242	3516	3782
n-exponent	1,35	1,34	1,32	1,36
Länge (mm)	Watt	Watt	Watt	Watt
400	1185	1297	1406	1513
500	1481	1621	1758	1891
600	1777	1945	2110	2269
700	2073	2269	2461	2647
800	2370	2594	2813	3026

TYP 21s Watts 70/55/20 gemäß EN 442-1: 2014: Heizkörper und Konvektoren

Höhe (mm)	1600	1800	2000	2200
W/m 70/55/20 (φ42,5K)	2378	2608	2837	3032
n-exponent	1,35	1,34	1,32	1,36
Länge (mm)	Watt	Watt	Watt	Watt
400	951	1043	1135	1213
500	1189	1304	1419	1516
600	1427	1565	1702	1819
700	1665	1826	1986	2122
800	1902	2086	2270	2426

TYP 21s Watts 55/45/20 gemäß EN 442-1: 2014: Heizkörper und Konvektoren

Höhe (mm)	1600	1800	2000	2200
W/m 55/45/20 (φ30K)	1486	1635	1791	1888
n-exponent	1,35	1,34	1,32	1,36
Länge (mm)	Watt	Watt	Watt	Watt
400	594	654	716	755
500	743	818	896	944
600	892	981	1075	1133
700	1040	1145	1254	1322
800	1189	1308	1433	1510

TYP 22 Watts 75/65/20 gemäß EN 442-1: 2014: Heizkörper und Konvektoren

Höhe (mm)	1600	1800	2000	2200
W/m 75/65/20 (φ50K)	3608	3896	4190	4488
n-exponent	1,38	1,36	1,33	1,45
Länge (mm)	Watt	Watt	Watt	Watt
400	1443	1558	1676	1795
500	1804	1948	2095	2244
600	2165	2338	2514	2693
700	2526	2727	2933	3142
800	2886	3117	3352	3590

TYP 22 Watts 70/55/20 gemäß EN 442-1: 2014: Heizkörper und Konvektoren

Höhe (mm)	1600	1800	2000	2200
W/m 70/55/20 (φ42,5K)	2883	3123	3376	3546
n-exponent	1,38	1,36	1,33	1,45
Länge (mm)	Watt	Watt	Watt	Watt
400	1153	1249	1350	1418
500	1442	1562	1688	1773
600	1730	1874	2026	2128
700	2018	2186	2363	2482
800	2306	2498	2701	2837

TYP 22 Watts 55/45/20 gemäß EN 442-1: 2014: Heizkörper und Konvektoren

Höhe (mm)	1600	1800	2000	2200
W/m 55/45/20 (φ30K)	1783	1945	2124	2140
n-exponent	1,38	1,36	1,33	1,45
Länge (mm)	Watt	Watt	Watt	Watt
400	713	778	850	856
500	892	973	1062	1070
600	1070	1167	1274	1284
700	1248	1362	1487	1498
800	1426	1556	1699	1712

PIANO CENTRIC VERTI



TYP 21s Watts 75/65/20 gemäß EN 442-1: 2014: Heizkörper und Konvektoren

Höhe (mm)	1600	1800	2000	2200
W/m 75/65/20 (φ50K)	2618	2800	2996	3208
n-exponent	1,33	1,35	1,36	1,46
Länge (mm)	Watt	Watt	Watt	Watt
400	1047	1120	1198	1283
500	1309	1400	1498	1604
600	1571	1680	1798	1925
700	1833	1960	2097	2246
800	2094	2240	2397	2566

TYP 21s Watts 70/55/20 gemäß EN 442-1: 2014: Heizkörper und Konvektoren

Höhe (mm)	1600	1800	2000	2200
W/m 70/55/20 (φ42,5K)	2109	2248	2402	2530
n-exponent	1,33	1,35	1,36	1,46
Länge (mm)	Watt	Watt	Watt	Watt
400	844	899	961	1012
500	1055	1124	1201	1265
600	1265	1349	1441	1518
700	1476	1574	1681	1771
800	1687	1798	1922	2024

TYP 21s Watts 55/45/20 gemäß EN 442-1: 2014: Heizkörper und Konvektoren

Höhe (mm)	1600	1800	2000	2200
W/m 55/45/20 (φ30K)	1327	1405	1496	1522
n-exponent	1,33	1,35	1,36	1,46
Länge (mm)	Watt	Watt	Watt	Watt
400	531	562	598	609
500	664	703	748	761
600	796	843	898	913
700	929	984	1047	1065
800	1062	1124	1197	1218

TYP 22 Watts 75/65/20 gemäß EN 442-1: 2014: Heizkörper und Konvektoren

Höhe (mm)	1600	1800	2000	2200
W/m 75/65/20 (φ50K)	3202	3486	3772	4064
n-exponent	1,40	1,44	1,48	1,35
Länge (mm)	Watt	Watt	Watt	Watt
400	1281	1394	1509	1626
500	1601	1743	1886	2032
600	1921	2092	2263	2438
700	2241	2440	2640	2845
800	2562	2789	3018	3251

TYP 22 Watts 70/55/20 gemäß EN 442-1: 2014: Heizkörper und Konvektoren

Höhe (mm)	1600	1800	2000	2200
W/m 70/55/20 (φ42,5K)	2550	2759	2966	3263
n-exponent	1,40	1,44	1,48	1,35
Länge (mm)	Watt	Watt	Watt	Watt
400	1020	1104	1186	1305
500	1275	1380	1483	1632
600	1530	1655	1780	1958
700	1785	1931	2076	2284
800	2040	2207	2373	2610

TYP 22 Watts 55/45/20 gemäß EN 442-1: 2014: Heizkörper und Konvektoren

Höhe (mm)	1600	1800	2000	2200
W/m 55/45/20 (φ30K)	1566	1671	1771	2039
n-exponent	1,40	1,44	1,48	1,35
Länge (mm)	Watt	Watt	Watt	Watt
400	626	668	708	816
500	783	836	886	1020
600	940	1003	1063	1223
700	1096	1170	1240	1427
800	1253	1337	1417	1631

CENTRIC VERTI
LINE**TYP 21s**

Watts 75/65/20 gemäß EN 442-1: 2014: Heizkörper und Konvektoren

Höhe (mm)	1600	1800	2000	2200
W/m 75/65/20 (φ50K)	2618	2800	2996	3208
n-exponent	1,33	1,35	1,36	1,46
Länge (mm)	Watt	Watt	Watt	Watt
400	1047	1120	1198	1283
500	1309	1400	1498	1604
600	1571	1680	1798	1925
700	1833	1960	2097	2246
800	2094	2240	2397	2566

TYP 21s

Watts 70/55/20 gemäß EN 442-1: 2014: Heizkörper und Konvektoren

Höhe (mm)	1600	1800	2000	2200
W/m 70/55/20 (φ42,5K)	2109	2248	2402	2530
n-exponent	1,33	1,35	1,36	1,46
Länge (mm)	Watt	Watt	Watt	Watt
400	844	899	961	1012
500	1055	1124	1201	1265
600	1265	1349	1441	1518
700	1476	1574	1681	1771
800	1687	1798	1922	2024

TYP 21s

Watts 55/45/20 gemäß EN 442-1: 2014: Heizkörper und Konvektoren

Höhe (mm)	1600	1800	2000	2200
W/m 55/45/20 (φ30K)	1327	1405	1496	1522
n-exponent	1,33	1,35	1,36	1,46
Länge (mm)	Watt	Watt	Watt	Watt
400	531	562	598	609
500	664	703	748	761
600	796	843	898	913
700	929	984	1047	1065
800	1062	1124	1197	1218

Centric

CENTRIC VERTI LINE



TYP 22

Watts 75/65/20 gemäß EN 442-1: 2014: Heizkörper und Konvektoren

Höhe (mm)	1600	1800	2000	2200
W/m 75/65/20 (φ50K)	3202	3486	3772	4064
n-exponent	1,40	1,44	1,48	1,35
Länge (mm)	Watt	Watt	Watt	Watt
400	1281	1394	1509	1626
500	1601	1743	1886	2032
600	1921	2092	2263	2438
700	2241	2440	2640	2845
800	2562	2789	3018	3251

TYP 22

Watts 70/55/20 gemäß EN 442-1: 2014: Heizkörper und Konvektoren

Höhe (mm)	1600	1800	2000	2200
W/m 70/55/20 (φ42,5K)	2550	2759	2966	3263
n-exponent	1,40	1,44	1,48	1,35
Länge (mm)	Watt	Watt	Watt	Watt
400	1020	1104	1186	1305
500	1275	1380	1483	1632
600	1530	1655	1780	1958
700	1785	1931	2076	2284
800	2040	2207	2373	2610

TYP 22

Watts 55/45/20 gemäß EN 442-1: 2014: Heizkörper und Konvektoren

Höhe (mm)	1600	1800	2000	2200
W/m 55/45/20 (φ30K)	1566	1671	1771	2039
n-exponent	1,40	1,44	1,48	1,35
Länge (mm)	Watt	Watt	Watt	Watt
400	626	668	708	816
500	783	836	886	1020
600	940	1003	1063	1223
700	1096	1170	1240	1427
800	1253	1337	1417	1631

Watts 75/65/20 gemäß EN 442-1: 2014: Heizkörper und Konvektoren

Höhe (mm)	Typ 22		Typ 33		Typ 34	
	150	200	150	200	150	200
W/m 75/65/20	591	715	844	1029	984	1205
n-exponent	1,24	1,25	1,24	1,26	1,24	1,26
Länge (mm)	Watt	Watt	Watt	Watt	Watt	Watt
800	473	572	675	823	787	964
900	532	644	760	926	886	1085
1000	591	715	844	1029	984	1205
1100	650	787	928	1132	1082	1326
1200	709	858	1013	1235	1181	1446
1300	768	930	1097	1338	1279	1567
1400	827	1001	1182	1441	1378	1687
1500	887	1073	1266	1544	1476	1808
1600	946	1144	1350	1646	1574	1928
1800	1064	1287	1519	1852	1771	2169
2000	1182	1430	1688	2058	1968	2410
2200	1300	1573	1857	2264	2165	2651
2400	1418	1716	2026	2470	2362	2892
2600	1537	1859	2194	2675	2558	3133
2800	1655	2002	2363	2881	2755	3374
3000	1773	2145	2532	3087	2952	3615

MINI PROFIL



Watts 70/55/20 gemäß EN 442-1: 2014: Heizkörper und Konvektoren

Höhe (mm)	Typ 22		Typ 33		Typ 34	
	150	200	150	200	150	200
W/m 70/55/20	483	584	690	838	804	982
n-exponent	1,24	1,25	1,24	1,26	1,24	1,26
Länge (mm)	Watt	Watt	Watt	Watt	Watt	Watt
800	387	467	552	671	644	785
900	435	525	621	755	724	884
1000	483	584	690	838	804	982
1100	531	642	759	922	885	1080
1200	580	700	828	1006	965	1178
1300	628	759	897	1090	1046	1276
1400	676	817	966	1174	1126	1375
1500	725	875	1035	1258	1207	1473
1600	773	934	1104	1342	1287	1571
1800	870	1050	1242	1509	1448	1767
2000	966	1167	1380	1677	1609	1964
2200	1063	1284	1518	1845	1770	2160
2400	1160	1401	1656	2012	1931	2356
2600	1256	1517	1794	2180	2091	2553
2800	1353	1634	1932	2348	2252	2749
3000	1449	1751	2070	2515	2413	2946

Watts 55/45/20 gemäß EN 442-1: 2014: Heizkörper und Konvektoren

Höhe (mm)	Typ 22		Typ 33		Typ 34	
	150	200	150	200	150	200
W/m 55/45/20	314	378	448	541	522	633
n-exponent	1,24	1,25	1,24	1,26	1,24	1,26
Länge (mm)	Watt	Watt	Watt	Watt	Watt	Watt
800	251	302	358	432	418	506
900	282	340	403	487	470	570
1000	314	378	448	541	522	633
1100	345	415	493	595	575	696
1200	376	453	538	649	627	760
1300	408	491	582	703	679	823
1400	439	529	627	757	731	886
1500	471	566	672	811	783	950
1600	502	604	717	865	836	1013
1800	565	680	806	973	940	1140
2000	627	755	896	1081	1045	1266
2200	690	831	986	1189	1149	1393
2400	753	906	1075	1297	1253	1519
2600	816	982	1165	1406	1358	1646
2800	878	1057	1254	1514	1462	1773
3000	941	1133	1344	1622	1567	1899

Watts 75/65/20 gemäß EN 442-1: 2014: Heizkörper und Konvektoren

	Typ 22		Typ 33		Typ 34	
Höhe (mm)	150	200	150	200	150	200
W/m 75/65/20	573	684	827	999	965	1171
n-exponent	1,23	1,24	1,22	1,24	1,22	1,25
Länge (mm)	Watt	Watt	Watt	Watt	Watt	Watt
800	458	547	662	799	772	937
900	516	616	744	899	869	1054
1000	573	684	827	999	965	1171
1100	630	752	910	1099	1062	1288
1200	688	821	992	1199	1158	1405
1300	745	889	1075	1299	1255	1522
1400	802	958	1158	1399	1351	1639
1500	860	1026	1241	1499	1448	1757
1600	917	1094	1323	1598	1544	1874
1800	1031	1231	1489	1798	1737	2108
2000	1146	1368	1654	1998	1930	2342
2200	1261	1505	1819	2198	2123	2576
2400	1375	1642	1985	2398	2316	2810
2600	1490	1778	2150	2597	2509	3045
2800	1604	1915	2316	2797	2702	3279
3000	1719	2052	2481	2997	2895	3513

PIANO MINI 2



Watts 70/55/20 gemäß EN 442-1: 2014: Heizkörper und Konvektoren

	Typ 22		Typ 33		Typ 34	
Höhe (mm)	150	200	150	200	150	200
W/m 70/55/20	469	559	678	817	791	956
n-exponent	1,23	1,24	1,22	1,24	1,22	1,25
Länge (mm)	Watt	Watt	Watt	Watt	Watt	Watt
800	375	447	543	653	633	765
900	422	503	610	735	712	860
1000	469	559	678	817	791	956
1100	516	615	746	898	871	1051
1200	563	671	814	980	950	1147
1300	610	727	882	1062	1029	1242
1400	657	783	950	1143	1108	1338
1500	704	839	1017	1225	1187	1434
1600	751	895	1085	1307	1266	1529
1800	845	1006	1221	1470	1425	1720
2000	938	1118	1357	1633	1583	1911
2200	1032	1230	1492	1797	1741	2103
2400	1126	1342	1628	1960	1899	2294
2600	1220	1454	1763	2123	2058	2485
2800	1314	1566	1899	2287	2216	2676
3000	1408	1677	2035	2450	2374	2867

Watts 55/45/20 gemäß EN 442-1: 2014: Heizkörper und Konvektoren

	Typ 22		Typ 33		Typ 34	
Höhe (mm)	150	200	150	200	150	200
W/m 55/45/20	306	363	443	530	517	618
n-exponent	1,23	1,24	1,22	1,24	1,22	1,25
Länge (mm)	Watt	Watt	Watt	Watt	Watt	Watt
800	245	290	355	424	414	495
900	275	327	399	477	466	557
1000	306	363	443	530	517	618
1100	336	399	488	583	569	680
1200	367	436	532	636	621	742
1300	397	472	576	689	673	804
1400	428	508	621	742	724	866
1500	459	545	665	795	776	928
1600	489	581	710	848	828	989
1800	550	653	798	954	931	1113
2000	611	726	887	1060	1035	1237
2200	673	799	976	1167	1138	1360
2400	734	871	1064	1273	1242	1484
2600	795	944	1153	1379	1345	1608
2800	856	1017	1242	1485	1449	1731
3000	917	1089	1330	1591	1552	1855



Vasco Group GmbH

Ruhrallee 55
44227 Dortmund
T : +49 231 4773150
F : +49 231 47731530
@ : info@brugman.de
www.brugman.de
www.vasco.eu

Wünschen Sie
weitere Informationen?
Nehmen Sie gerne Kontakt
zur VASCO GROUP auf.

Laden Sie sich die
**Vasco-App Climate
Control** für eine
maßgeschneiderte
Raumklima herunter.



Follow us on
Facebook and
YouTube.

